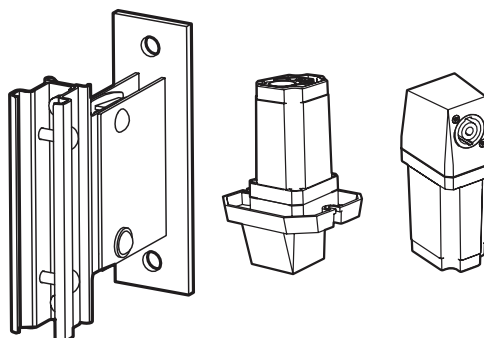


EVOLVE-TM-B EVOLVE



- Sistema de montagem inovador para instalações rápidas, simples e confiáveis de EVOLVE alto-falantes em colunas.
- O suporte de montagem em treliças resistentes funciona com pinos rosqueados M10 encontrados em abraçadeiras de treliças comuns.
- Subwoofer e adaptadores de coluna com conexões NL4.
- Compatível com os alto-falantes em colunas EVOLVE 30M, EVOLVE 50 e EVOLVE 50M, disponível em preto.
- Sugerimos usar o cabo do alto-falante com classificação correta para instalação: medidores de fios 1,5 mm² - 2,5 mm² (AWG16-AWG14).
- Para uso com abraçadeiras de treliças classificadas para WLL= 20 kg (44 lb) SF = 5:1.



O EVOLVE-TM-B é usado para suspender os alto-falantes em coluna EVOLVE 30M EVOLVE 50 e EVOLVE 50M remotamente do subwoofer e sem a haste de distância.

A Electro-Voice recomenda enfaticamente que todos os alto-falantes sejam suspensos levando em consideração as leis e os regulamentos nacionais, federais, estaduais e locais. Suspender qualquer objeto pode ser perigoso. Somente indivíduos com conhecimento completo das técnicas e dos regulamentos de suspensão de objetos acima da cabeça devem tentar suspender alto-falantes. O kit de montagem em treliça está disponível apenas em preto. Ele permite que o EVOLVE em coluna seja temporariamente fixado a treliças e está disponível com adaptadores NL4.

O Electro-Voice EVOLVE-TM-B proporciona aos usuários a flexibilidade para montar o alto-falante em coluna EVOLVE remotamente do subwoofer e sem a haste de distância. Isso fornece um método seguro para montagem dos alto-falantes em colunas acima do que a haste de distância permite e localizar o subwoofer remotamente para fins estéticos ou acústicos.

Peças incluídas

Quantidade	Componente
1	Montagem em treliça, EVOLVE, preto
1	Adaptador de alto-falante em coluna
1	Adaptador de subwoofer
1	Amplificador e tampa de entrada do subwoofer
1	Cabo de suporte auxiliar secundário
1	Manual de instalação

Especificações técnicas

Elétrica

Tipo de conector

NL4

Ambiental

Uso

Interno

Mecânica

Cor

Preto

Dimensões (A x L x P) (mm)

80 mm x 400 mm x 400 mm

Dimensões (A x L x P) (pol)

3.1 in. x 15.75 in. x 15.75 in.

WLL (kg)

5 kg

WLL (lb)

11 lbs

Peso (kg)

1.35 kg

Peso (lb)

3 lb

Peso de envio (kg)

1.80 kg

Peso bruto (lb)

4 lb

mecânicas

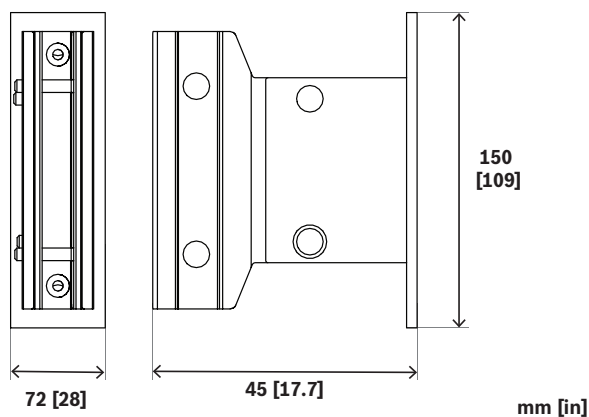


Fig. 1: Suporte de montagem em treliças

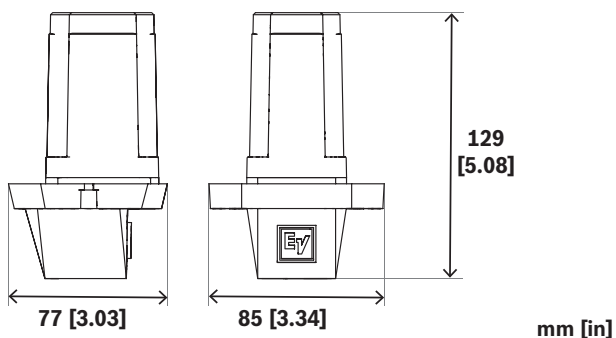


Fig. 2: Adaptador de alto-falante em coluna para EVOLVE-WMK com conector NL4

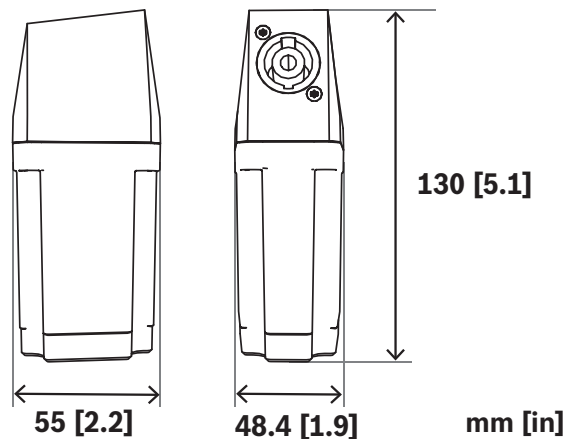


Fig. 3: Adaptador de subwoofer para EVOLVE-WMK com conector NL4

Informações sobre pedidos

Montagem em treliça EVOLVE-TM-B, EVOLVE, preto

Kit de montagem em treliça com conectores NL4, preto

Número do pedido **EVOLVE-TM-B | F.01U.395.777**

Representado por:

Germany:
Bosch Sicherheitssysteme GmbH
Robert-Bosch-Ring 5
85630 Grasbrunn
Germany
www.electrovoice.com

Bosch Security Systems, LLC
12000 Portland Avenue South
Burnsville MN 55337
USA