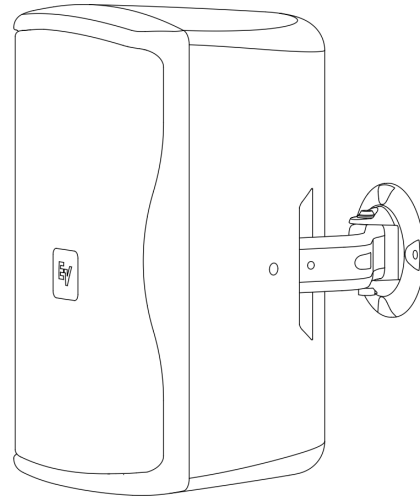


## ZX1i-90 Install 2-Wege-Passiv-Lautsprecher



- Integrierte QuickSAM Hochleistungs-Strong-Arm-Montagehalterung
- Patentierte ASC-Technologie (Automatic Saturation Compensation) bei Transformator-Versionen
- EV8L 8"-Tieftöner mit wetterfestem Konus, hohe Ausgangsleistung
- DH2005 1"-True-Kompressionstreiber
- Zertifiziert gemäß EN 54-24 Typ B 1438/ CPR/0323 mit montierter TC-ZX1i Abdeckung (*separat erhältlich, nur in ausgewählten Regionen verfügbar*)



Der Electro-Voice ZX1i vereint kompromisslose Audioperformance und Vielseitigkeit in einem einfach installierbaren Kompaktgehäuse. Durch sein High-Tech-Gehäuse aus schlagfestem Spritzguss-ABS ist der ZX1i äußerst langlebig. Beim Design des Gehäuses wurde der Fokus auf maximale Stabilität und akustische Performance gelegt. Durch das flexible Portdesign hebt der Lautsprecher die Limitationen durch den Einsatz vieler konventioneller Kleinlautsprecher auf und ermöglicht eine außergewöhnlich Tieftonwiedergabe. Es sind zwei drehbare Horn-Abstrahlmuster verfügbar: 90° x 50° für Anwendungen mit größerer Reichweite und Cluster-Anwendungen und 100° x 100° für eine breite, gleichmäßige Abstrahlung. Ein Multilayer-Frontgitter mit hydrophobem Gewebe und wetterfeste Komponenten ermöglichen einen Einsatz im Innen- und Außenbereich. Für zusätzlichen Schutz ist eine optionale wetterfeste Anschlussabdeckung mit Kabeldurchführung erhältlich. Die Installation des ZX1i lässt sich dank des mitgelieferten QuickSAM-Befestigungssystems schnell und einfach realisieren. Mit QuickSAM kann der Techniker den Lautsprecher einfach auf der Halterung einrasten und anschließend an der gewünschten Position festziehen. Für die Array-Montage steht ein optionaler AB-ZE Array-Halterungssatz zur Verfügung, mit dem mehrere Lautsprecher in verschiedenen Konfigurationen zusammen montiert werden können. Der 8"-Tieftonlautsprecher des ZX1i mit hoher Auslenkung und Ausgangsleistung ist mit einem wetterfesten Konus ausgestattet und sorgt für eine gleichmäßige Tieftonperformance mit außergewöhnlicher

Zuverlässigkeit. Über eine fortschrittliche Frequenzweiche wird er mit dem DH2005 integriert, einem True-HF-Kompressionstreiber mit 1,25"-Schwingspule für maximale Ausgangsleistung mit erweitertem Frequenzgang. Für einen zuverlässigen Langzeitbetrieb ohne hörbare Verluste ist ein breitbandiger Überlastschutz integriert. Bei der Projektierung des gesamten Systems hat sich bewährt, in der Signalkette vor dem Leistungsverstärker immer einen Hochpassfilter einzusetzen, um den Lautsprecher vor Überbeanspruchung im abgestimmten Übertragungsbereich des Lautsprechers oder den Leistungsverstärker bei einem verteilten Konstantspannungssystem (70 V / 100 V) vor den negativen Auswirkungen der Transformatorsättigung zu schützen. Der ZX1i-T bietet die patentierte ASC-Technologie (Automatic Saturation Compensation), um die Transformatorsättigung bei niedrigen Frequenzen zu verhindern. Im Gegensatz zu typischen Lautsprechersystemen mit Transformator ist bei einer Installation mit Electro-Voice ZX1i-T Lautsprechern keine erhöhte Frequenz des Hochpassfilters erforderlich, wenn mehr Lautsprecher zur Linie hinzugefügt werden, da der Leistungsverstärker durch ASC vor sättigungsbedingter Überlastung, Verzerrung und möglichem Ausfall geschützt wird. Der größte Vorteil: *Es gibt keinen hörbaren Unterschied in der Audioqualität von ZX1i Lautsprechern mit und ohne Transformator.* Unabhängig von der Anzahl der Lautsprecher in einer Lautsprecherlinie wird der gleiche 50-Hz-Hochpassfilter verwendet.

## Technische Daten

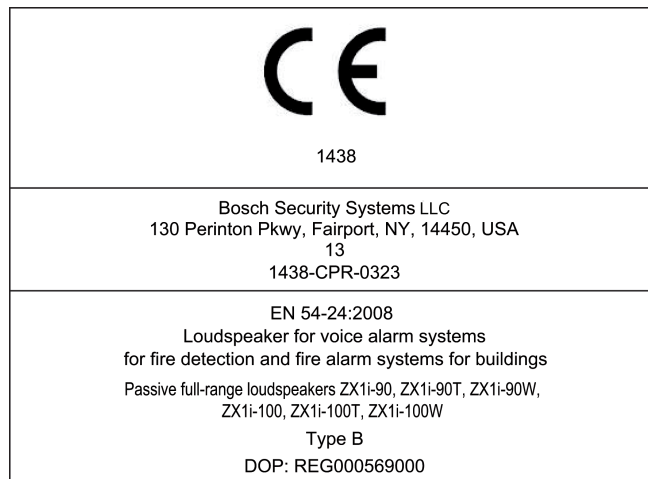
|   |   |
|---|---|
| Frequenzgang (-3 dB) <sup>1</sup> :                             | 60 Hz – 20 kHz  |
| Frequenzbereich (-10 dB) <sup>1</sup> :                         | 48 Hz – 20 kHz  |
| Empfohlene Hochpassfrequenz:                                    | 40 Hz   |
| Axialempfindlichkeit <sup>1</sup> :                             | 94 dB (1 W/1 m)   |
| Axialempfindlichkeit <sup>1</sup> :                             | 82 dB (1 W/4 m)   |
| Max. berechneter Schalldruckpegel SPL (1 m) <sup>1</sup> :      | 123 dB  |
| Max. berechneter Schalldruckpegel SPL (4 m) <sup>1</sup> :      | 111 dB  |
| Abstrahlwinkel (H x V):   | 90 x 50   |
| Nennleistung des Systems:                                       | 200 W kont. <sup>2</sup> , 400 W prog., 800 W max.  |
| Tieftöner:  | EV8L, 8"-Treiber (203 mm)   |
| Hochtöner:  | DH2005, 1"-Kompressionstreiber (25 mm)  |
| Übergangsfrequenz:  | 1,7 kHz   |
| Nennimpedanz:   | 8 Ω   |
| Minimalimpedanz:  | 6 Ω   |
| Nennimpedanz der Leistungsabgriffe am Transformator, T-Version: | <b>100 V:</b><br>12,5 W – 800 Ω<br>25 W – 400 Ω<br>50 W – 200 Ω<br>100 W – 100 Ω<br>Bypass – 8 Ω                |
|   | <b>70 V:</b><br>6,5 W – 800 Ω<br>12,5 W – 400 Ω<br>25 W – 200 Ω<br>50 W – 100 Ω<br>100 W – 49 Ω<br>Bypass – 8 Ω |
| Anschlüsse:   | 4-poliger Phoenix-Steckverbinder  |
| Gehäusematerial:  | ABS-Kunststoff  |
| Aufhängung:   | Integrierte QuickSAM Hochleistungs-Strong-Arm-Montagehalterung  |
| Frontgitter:  | Verzinkter Stahl, 1,31 mm stark, mit Polyesterpulverbeschichtung  |
| Umgebungstemperaturbereich in Betrieb:                          | -30° C bis +45° C   |
| Schutzart (IEC 529):  | IP55  |
| Farbe:  | Schwarz oder Weiß   |
| Abmessungen (H x B x T):  | 451 x 282 x 263 mm  |
| Nettogewicht:   | 8,4 kg ohne Transformator<br>10,4 kg mit Transformator  |
| Versandgewicht:   | 10,2 kg ohne Transformator<br>12,3 kg mit Transformator   |

<sup>1</sup>Half-Space-Messung.

<sup>2</sup> IEC rosa Rauschen, 6 dB Crestfaktor.

### **i** Hinweis

Die technischen Daten wurden in einer schalltoten Kammer gemäß EN54-24 gemessen. Bezugsachse: Achse befindet sich mittig auf der Gitterfläche und senkrecht zur Gitterfläche. Bezugsebene: Ebene befindet sich auf der Gitterfläche und senkrecht zur Bezugsachse. Horizontale Ebene: Ebene enthält die Bezugsachse und befindet sich senkrecht zur Bezugsebene.



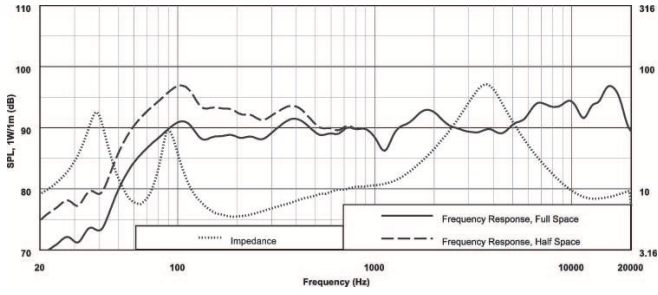
### **i** Hinweis

Dieser Electro-Voice Lautsprecher darf nur entsprechend den in der Bedienungsanleitung festgelegten Vorgehensweisen und Einschränkungen aufgehängt werden. Dieses System darf nur mit zertifiziertem Rigging-Zubehör von einer autorisierten Rigging-Fachkraft und in Übereinstimmung mit lokalen und nationalen Aufhängungsrichtlinien aufgehängt werden.

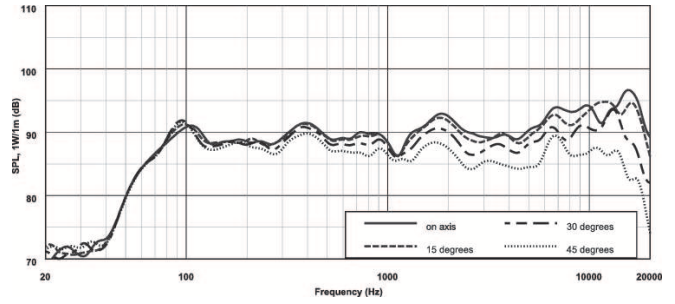
### **i** Hinweis

Das Berühren nicht isolierter Anschlüsse oder Verdrahtungen kann ein unangenehmes Gefühl verursachen.

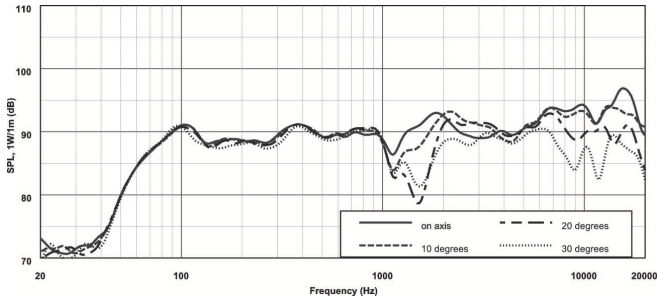
**Frequenzgang und Impedanz:**



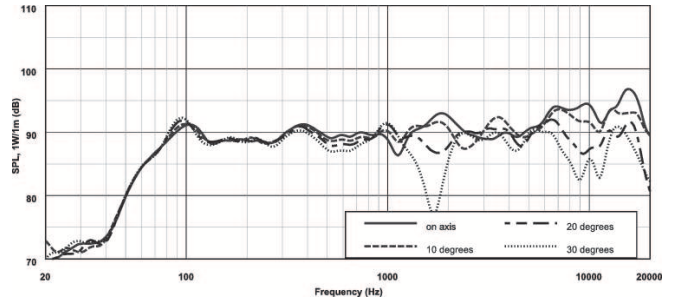
**Horizontal Off-Axis-Frequenzgang:**



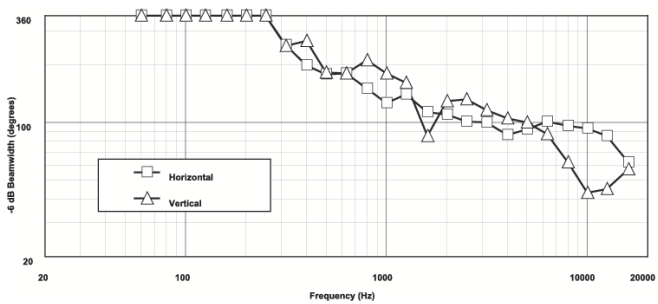
**Vertikaler Off-Axis-Frequenzgang (nach oben):**



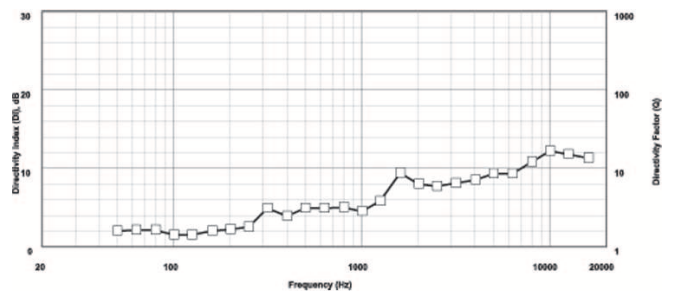
**Vertikaler Frequenzgang achsenfern (ab):**



**Öffnungswinkel:**



**Richtcharakteristik:**



**Blockschaltbilder:**

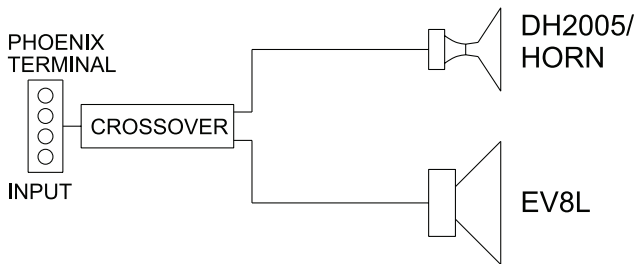


Abb. 1: ZX1i (ohne Transformator) und ZX1i (mit Transformator) im 8-Ω-Modus

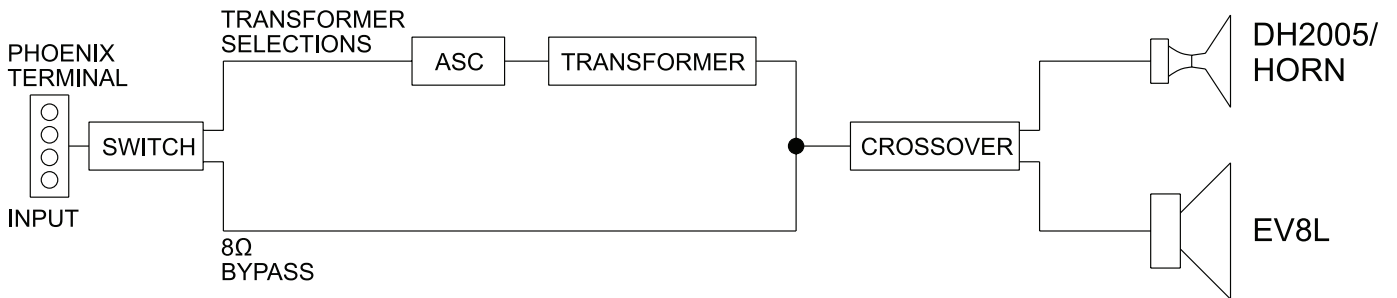
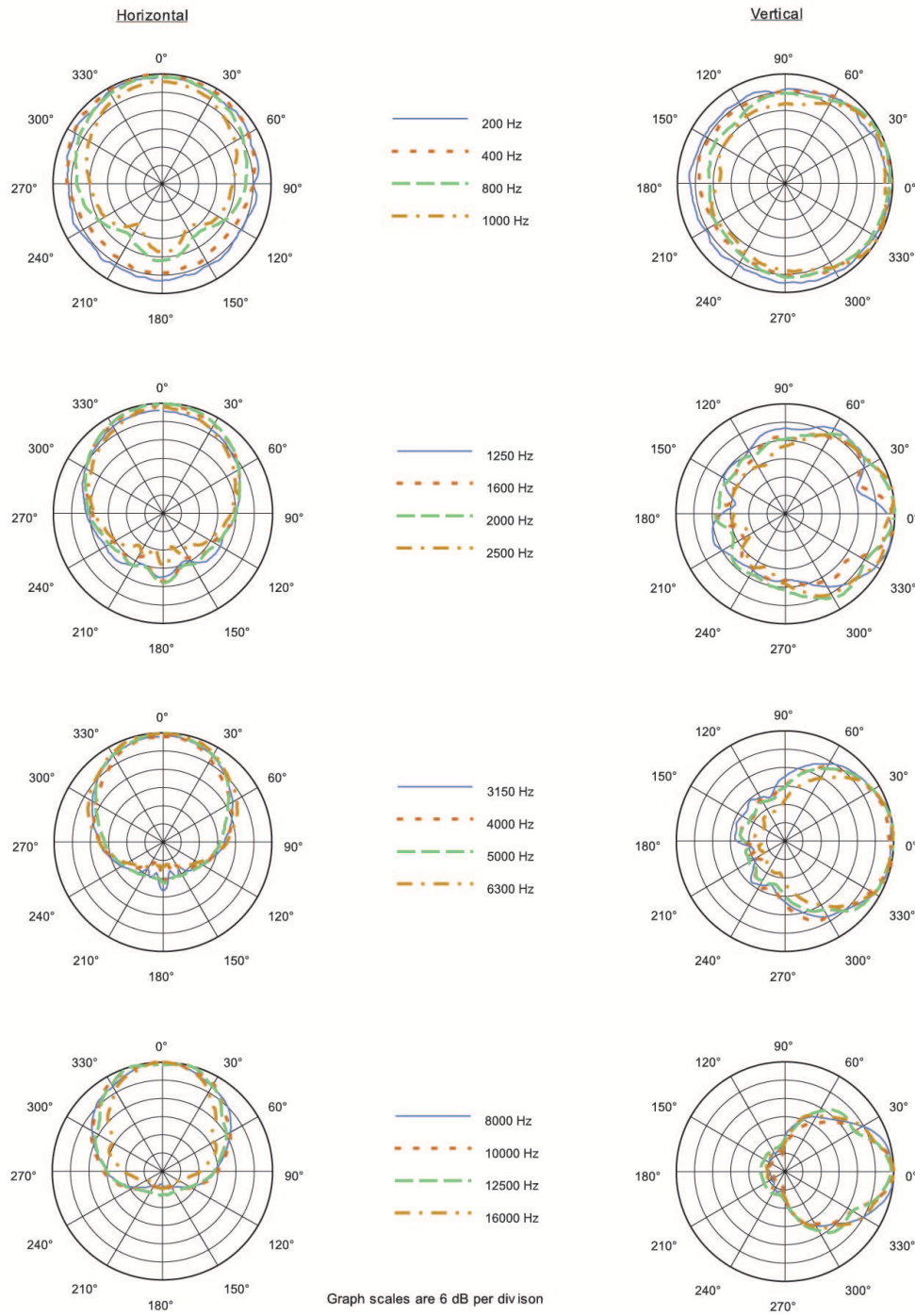


Abb. 2: ZX1i (mit Transformator)

**Horizontale und vertikale Richtcharakteristik:  
(Polardiagramme 1/3 Oktave)**

force i polars



**Konstruktions- und Funktionsspezifikationen:**

Der Lautsprecher ist ein Zwei-Wege-System, bestehend aus einem 8"-Tieftöner, einem 1,25"-True-HF-Kompressionstreiber mit Titanmembran, drehbarem Horn und einer Frequenzweiche in einem belüfteten Gehäuse. Die Frequenzweiche beinhaltet einen passiven Mittel/Hochton-Begrenzer für umfassenden Systemschutz. Der HF-Kompressionstreiber treibt ein Horn für eine gleichmäßige Schallabdeckung von 90° x 50° oder 100° x 100° an. Das Horn ist drehbar und ermöglicht die horizontale oder vertikale Montage des Lautsprechers. Das Gehäuse besteht aus gegossenem, schlagfestem ABS-Kunststoff.

Die lackierbare Oberfläche ist schwarz oder weiß. Das Frontgitter ist verzinkt, pulverbeschichtet für Korrosionsbeständigkeit und mit hydrophobem Gewebe und Akustikschaum ausgestattet. Die Position des Lautsprechers ist über einen Bereich von 100° horizontal und 45° vertikal einstellbar.

Die flache Montagehalterung ist im Gehäuse integriert. Die Halterung ermöglicht das schnelle Einrasten des Lautsprechergehäuses für eine sichere Platzierung vor der Befestigung. Die Lautsprecheranschlussklemmen enthalten einen 4-poligen, abnehmbaren Phoenix-Steckverbinder mit Durchschleifmöglichkeit. Das System ist feuchte- und staubbeständig nach IP 55 gemäß Prüfbedingungen von IEC 529.

Der Lautsprecher ist mit einem 100-Watt-Transformator für 70- oder 100-Volt-Betrieb erhältlich. Der Lautsprecher bietet ASC-Technologie für den Schutz vor Überlastung durch Transformatorsättigung. Der Drehschalter für die Leistungsanpassung umfasst auch eine 8-Ohm-Bypass-Position, um den 8-Ohm-Betrieb dieser Modelle zu ermöglichen.

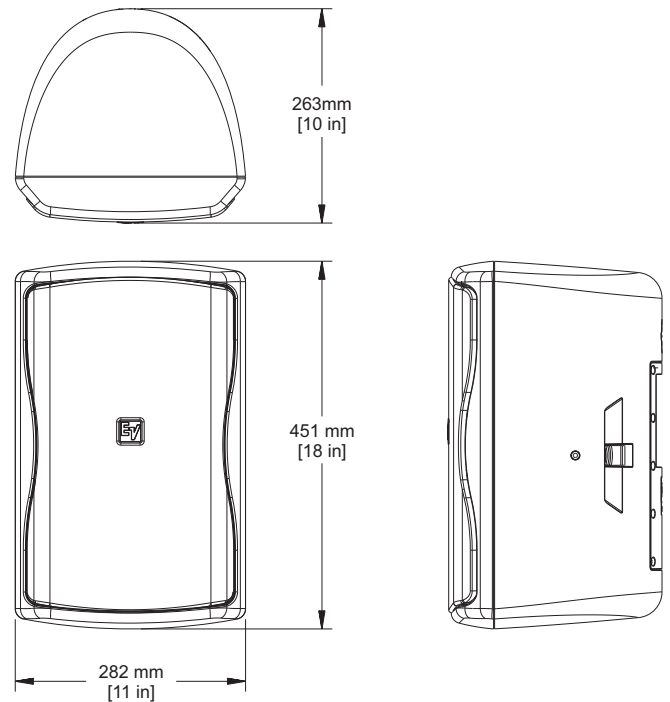
Das Lautsprechersystem erfüllt folgende Leistungskriterien: 200 Watt Dauerbelastbarkeit (mit Programmmaterial mit rosa Rauschen gemäß IEC 268-5); Frequenzgang 48 Hz – 20 kHz (-10 dB Nennempfindlichkeit); Druckempfindlichkeit 94 dB auf 1 W, 60 Hz – 20 kHz auf 1 m, Impedanz 8 Ohm nominal/6 Ohm minimal. Das Gehäuse ist 451 mm hoch, 282 mm breit und 263 mm tief. Das Nettogewicht beträgt 8,4 kg für Versionen ohne Transformator und 10,4 kg für Versionen mit Transformator.

**Kompatible Systemlösungen:**

CPS2T Leistungsverstärker<sup>1</sup>

CPS2.8 Leistungsverstärker<sup>1</sup>

<sup>1</sup> Wenden Sie sich für Informationen zur Spannung an Ihren Vertriebsrepräsentanten.

**Abmessungen:****Bestellinformationen****ZX1i-90\_HE ZX1i-90, 2-WEGE-LAUTSPRECHERSYSTEM, SCHWARZ**

8", 2-Wege, 200 W, 90° x 50°, Festinstallation, Strong-Arm-Montagehalterung, zertifiziert gemäß EN 54-24, schwarz  
Bestellnummer **ZX1i-90\_HE | F.01U.265.575**

**ZX1i-90W\_HE 2-Wege-Passivlautsprecher Inst. 8" weiß**

8", 2-Wege, 200 W, 90° x 50°, Festinstallation, Strong-Arm-Montagehalterung, zertifiziert gemäß EN 54-24, weiß  
Bestellnummer **ZX1i-90W\_HE | F.01U.265.576**

**ZX1i-90T\_HE 2-Wege-Passivtransf. Inst. 8" schwarz**

8", 2-Wege, 200 W, 90° x 50°, Festinstallation, Transformator, Strong-Arm-Montagehalterung, zertifiziert gemäß EN 54-24, schwarz  
Bestellnummer **ZX1i-90T\_HE | F.01U.265.581**

**ZX1i-90TW\_HE 2-Wege-Passivtransf. Inst. 8" weiß**

8", 2-Wege, 200 W, 90° x 50°, Festinstallation, Transformator, Strong-Arm-Montagehalterung, zertifiziert gemäß EN 54-24, weiß  
Bestellnummer **ZX1i-90TW\_HE | F.01U.265.582**

**Zubehör****MP1-B MP1-B MONTAGEPLATTENSATZ, ZX1 LS-SYSTEM, SCHW.**

MP1-B Montageplattensatz, ZX1 Lautsprechersystem, schwarz

Bestellnummer **MP1-B | F.01U.117.803**

**AB-ZE-LB ARRAY-HALTERUNGSADAPTER FÜR 2/4 ZX1i**

Array-Halterungsadapter für 2 oder 4 ZX1i

Bestellnummer **AB-ZE-LB | F.01U.274.382**

**TCA-ZX1-LB TCA-ZX1 TRAVERSENKLAMMER-ADAPTER FÜR ZX1**

TCA-ZX1 Traversenklammer-Adapter für ZX1, schwarz

Bestellnummer **TCA-ZX1-LB | F.01U.274.383**

**TC-ZX1I-BLK-LB TC-ZX1I ABDECKPLATTE FÜR ANSCHLUSSKLEMMEN, SCHWARZ**

Abdeckplatte für Anschlussklemmen, schwarz  
Bestellnummer **TC-ZX1I-BLK-LB | F.01U.274.381**

---

**TC-ZX1I-WHT-LB TC-ZX1I-WHT ABDECKPLATTE FÜR ANSCHLUSSKLEMMEN, WEISS**

Abdeckplatte für Anschlussklemmen, weiß  
Bestellnummer **TC-ZX1I-WHT-LB | F.01U.274.379**

---

**CB1 CB1 TRAGETASCHE, KONVERTIERBAR, ZX1, SCHWARZ**

ZX1 Tragetasche mit Schulterriemen und Zubehörtaschen, schwarz  
Bestellnummer **CB1 | F.01U.117.804**

---

**SC-ZX1 SC-ZX1 SCHUTZHÜLLE FÜR ZX1 LAUTSPRECHERSYSTEM**

ZX1 Schutzhülle  
Bestellnummer **SC-ZX1 | F.01U.117.806**

---

**Vertreten von:**

**Germany:**  
Bosch Sicherheitssysteme GmbH  
Robert-Bosch-Ring 5  
85630 Grasbrunn  
Germany  
[www.electrovoice.com](http://www.electrovoice.com)

Bosch Security Systems, LLC  
130 Perinton Parkway  
Fairport, NY 14450  
USA