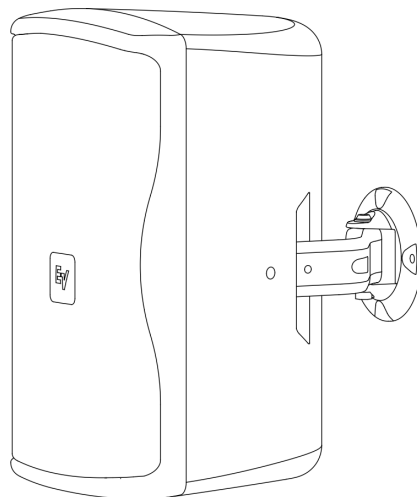


Installation de l'enceinte passive 2 voies ZX1i-90



- Support de montage à bras de fixation renforcé QuickSAM intégré inclus
- Technologie ASC (Automatic Saturation Compensation) brevetée pour les versions avec transformateur
- Transducteur basse fréquence avec cône résistant aux intempéries 8 pouces haute puissance EV8L
- Moteur à compression à puissance de sortie 1 pouce DH2005
- Certification EN54-24 type B 1438/CPR/0323 avec le cache TC-ZX1i (*vendu séparément*) installé, **(disponible uniquement dans certaines régions)**



L'Electro-Voice ZX1i constitue la référence en terme de performances audio et de polyvalence sans compromis dans un boîtier compact facile à installer. Le boîtier haute-technologie utilise une résine ABS très résistante aux chocs et moulée par injection, qui rend la ZX1i extrêmement résistante. La géométrie du boîtier a été conçue pour assurer une rigidité maximale et des performances acoustiques. La conception de l'évent compensé par la vitesse s'affranchit des limites de nombreux petits haut-parleurs et permet une réponse exceptionnelle aux basses fréquences. Deux modes de couverture rotatifs sont disponibles : 90° x 50° pour des applications de longue portée et de groupe, 100° x 100° pour une dispersion plus large et uniforme. Une grille multicouche à tissu hydrophobe et des composants résistants aux intempéries permettent une utilisation en intérieur comme en extérieur. Une plaque de protection en option, résistante aux intempéries et dotée d'un écrou presse-étoupe, est disponible pour une protection supplémentaire. L'installation du ZX1i est rapide et facile grâce au système de montage QuickSAM inclus. Le système QuickSAM permet à l'installateur de monter simplement par enclenchement l'enceinte sur le support, puis de le serrer sur la position souhaitée. Pour le montage en cluster, un kit de support en cluster AB-ZE, disponible en option, permet de monter plusieurs unités ensemble selon différentes configurations.

Le haut-parleur de graves à longue excursion de 8 pouces haute puissance du ZX1i doté d'un cône résistant aux intempéries offre des performances uniformes dans les basses ainsi qu'une fiabilité exceptionnelle. Un circuit de filtrage sophistiqué s'intègre au DH2005, moteur à compression à haute puissance de sortie avec une bobine acoustique de 1,25", pour un niveau de sortie maximal avec une réponse en fréquence étendue. Une protection contre les surcharges large bande assure un fonctionnement fiable sur le long terme sans effet audible. Les meilleures pratique de conception générale des systèmes incluent toujours un filtre passe-haut dans la chaîne de signal avant l'amplificateur, afin de protéger le haut-parleur contre toute excursion sous la fréquence d'accord de la caisse, ou, dans le cas d'une installation à tension constante, afin de protéger l'amplificateur des effets néfastes de la saturation du transformateur. Le système ZX1i-T intègre la technologie brevetée ASC (Automatic Saturation Compensation) pour éviter la saturation du transformateur à basse fréquence. Contrairement aux systèmes de haut-parleurs équipés de transformateurs, l'installation des enceintes Electro-Voice ZX1i -T ne nécessite pas l'augmentation de la fréquence de filtre passe-haut lorsque davantage d'enceintes sont ajoutées à la ligne car l'amplificateur est protégé par la technologie ASC contre une surcharge induite par saturation, par distorsion et contre une défaillance possible. Qui plus est, *il n'existe aucune différence de*

qualité sonore entre les versions transformateur et non transformateur des haut-parleurs ZX1i. Le même filtre passe-haut 50 Hz est utilisé pour les deux, quel que soit le nombre de haut-parleurs sur la ligne.

Caractéristiques techniques

Réponse en fréquence (-3 dB) ¹ :	60 Hz - 20 kHz
Plage de fréquences (-10 dB) ¹ :	48 Hz - 20 kHz
Fréquence passe-haut recommandée :	40 Hz
Sensibilité axiale ¹ :	94 dB (1W/1m)
Sensibilité axiale ¹ :	82 dB (1W/4m)
SPL maximum calculé (1m) ¹ :	123 dB
SPL maximum calculé (4m) ¹ :	111 dB
Dispersion (H x V) :	90 x 50
Puissance système nominale :	200 W cont. ² , 400 W prog., 800 W crête
Transducteur basse fréquence :	Moteur EV8L, 203 mm
Transducteur haute fréquence :	Haut-parleur à compression DH2005, 25 mm
Fréquence de recouvrement :	1,7 kHz
Impédance nominale :	8 Ω
Impédance minimale :	6 Ω
Impédance nominale des puissances du transformateur :	100 V : 12,5W - 800Ω version « T » : 25W - 400Ω 50W - 200Ω 100W - 100Ω Dérivation - 8 Ω
	70 V : 6,5W - 800 Ω 12,5W - 400 Ω 25W - 200 Ω 50W - 100 Ω 100W - 49 Ω Dérivation - 8 Ω
Connecteurs :	Connecteur Phoenix 4 broches
Matériau de la caisse :	Résine ABS
Accrochage :	Support de montage à bras de fixation renforcé QuickSAM intégré
Grille :	Revêtement en polyester, acier galvanisé 18GA
Plage de températures ambiantes de fonctionnement :	-30 °C à 45 °C
Protection contre les infiltrations (IEC 529) :	IP55
Couleur :	Noir ou blanc
Dimensions (H x l x P) :	451 mm x 282 mm x 263 mm

Poids net :	8,4 kg sans transformateur
	10,4 kg avec transformateur

Poids avec emballage :	10,2 kg sans transformateur
	12,3 kg avec transformateur

¹Mesure 'half-space'.

²Bruit rose IEC, facteur de crête de 6 dB.

i Remarque

Les caractéristiques techniques ont été mesurées dans une chambre anéchoïque conformément à la norme EN 54-24. Axe de référence : Axis figurant au centre la surface de la grille et perpendiculaire à celle-ci. Plan de référence : Plan sur la surface de la grille ou perpendiculaire à l'axe de référence. Plan horizontal : Plan contenant l'axe de référence et perpendiculaire au plan de référence.



1438

Bosch Security Systems LLC
130 Perinton Pkwy, Fairport, NY, 14450, USA
13
1438-CPR-0323

EN 54-24:2008
Loudspeaker for voice alarm systems
for fire detection and fire alarm systems for buildings
Passive full-range loudspeakers ZX1i-90, ZX1i-90T, ZX1i-90W,
ZX1i-100, ZX1i-100T, ZX1i-100W
Type B
DOP: REG000569000

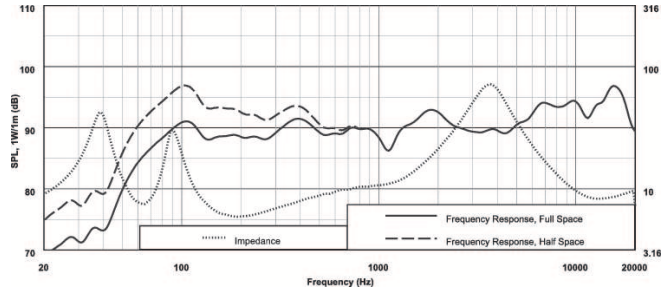
i Remarque

Cette enceinte Electro-Voice ne doit être suspendue que conformément aux procédures et limitations spécifiées dans le manuel de l'utilisateur. Ce système doit être suspendu à l'aide de matériel de suspension certifié par un professionnel autorisé et conforme aux règles de suspension locales, nationales et fédérales.

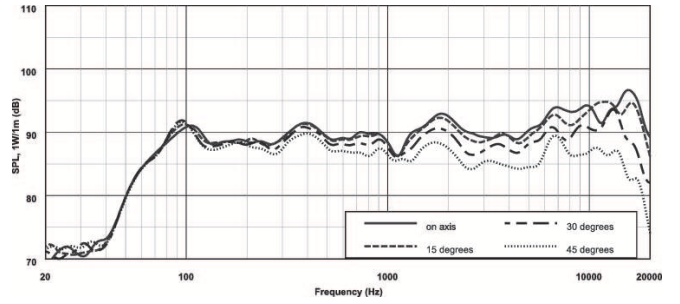
i Remarque

Le fait de toucher des bornes ou des câbles non isolés peut causer une sensation désagréable.

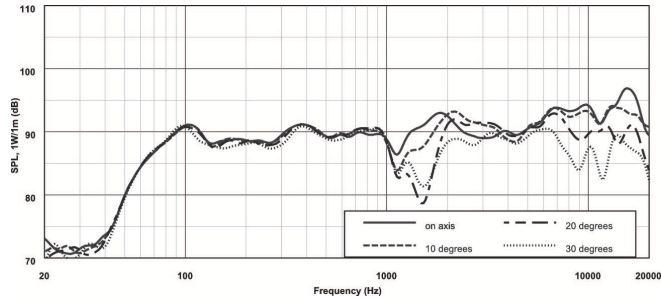
Réponse en fréquence et impédance :



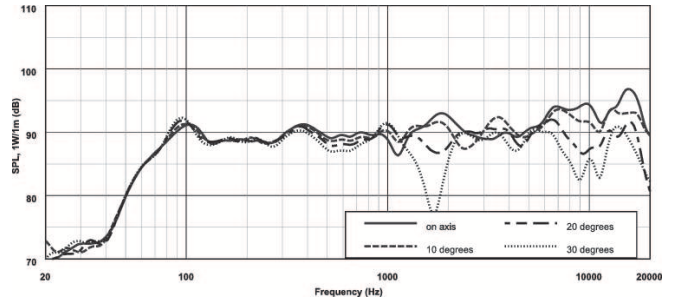
Réponse en fréquence hors axe horizontal :



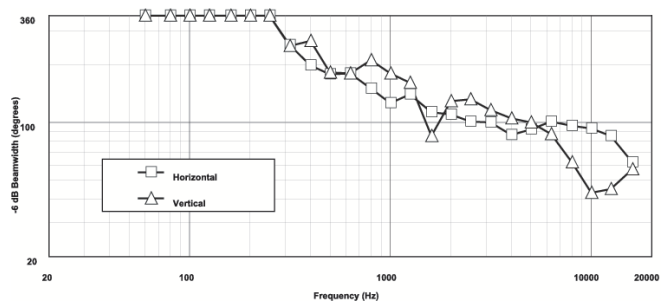
Réponse en fréquence hors axe vertical (max) :



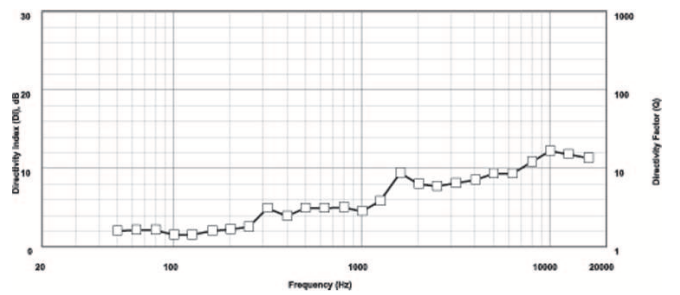
Réponse en fréquence hors axe vertical (min) :



Largeur du faisceau :



Directivité :



Schémas de principe :

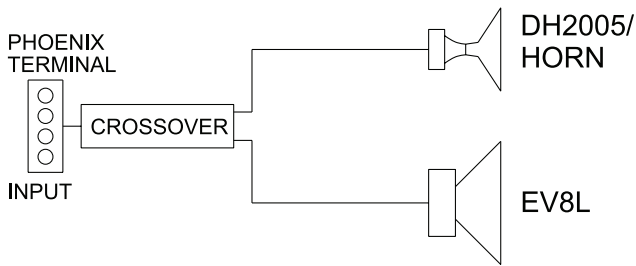


Fig. 1: ZX1i (sans transformateur) et ZX1i (avec transformateur) en mode 8 Ω

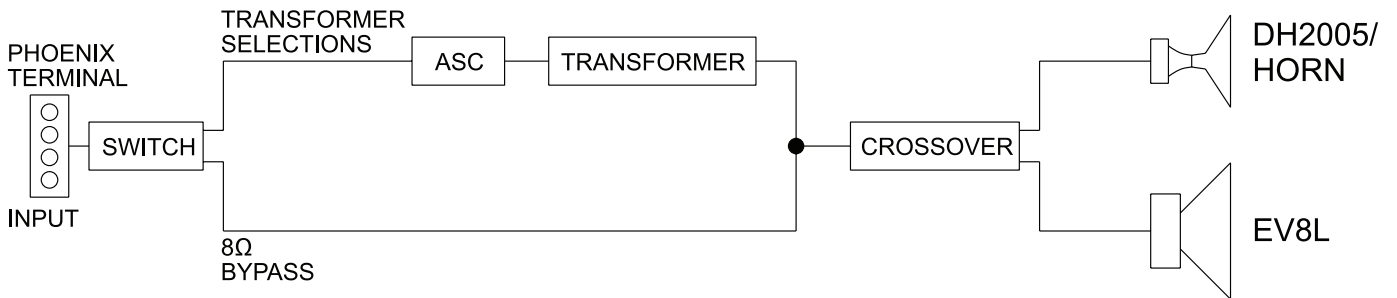
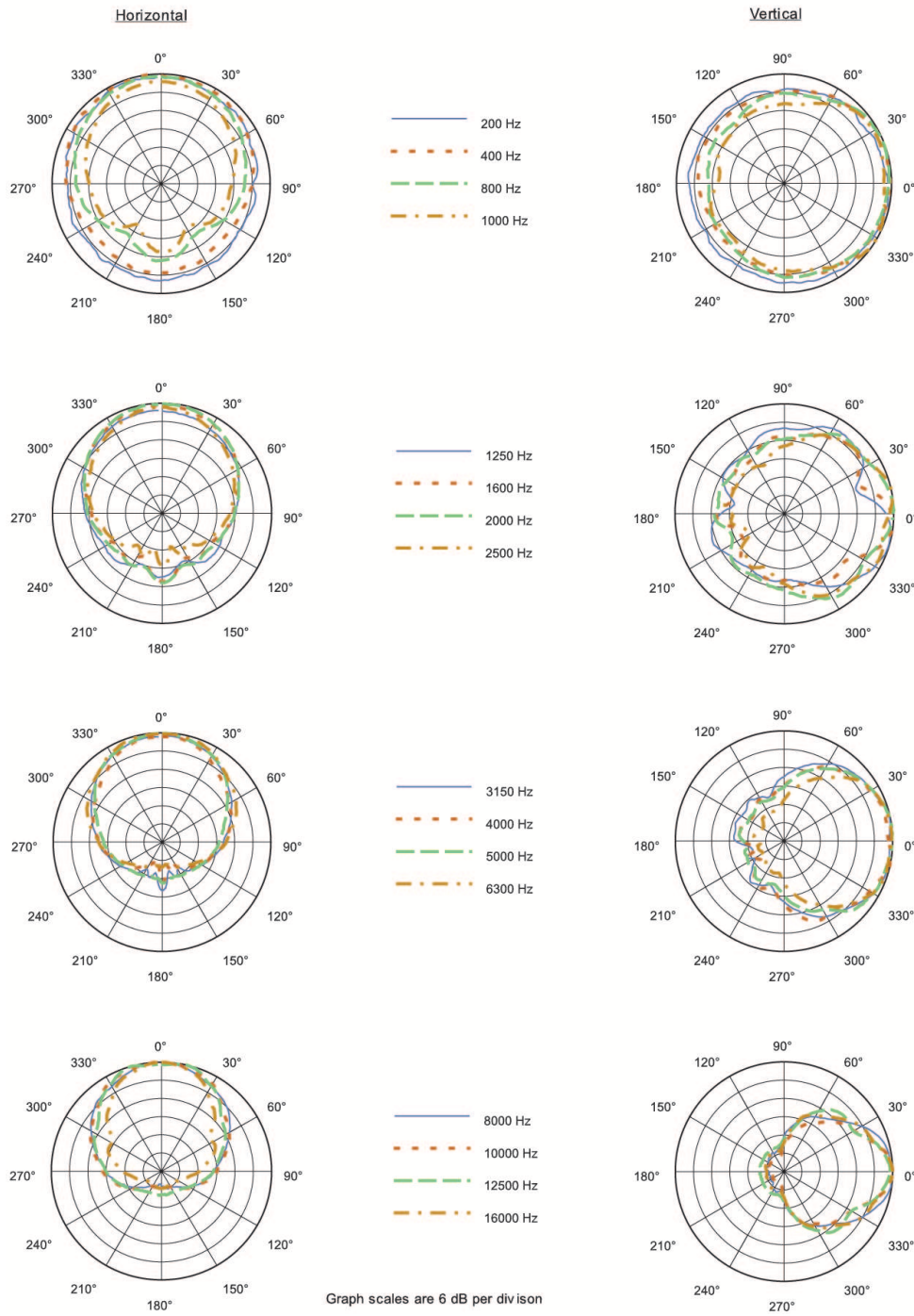


Fig. 2: ZX1i (avec transformateur)

**Réponse polaire horizontale et verticale :
(tracés polaires 1/3 d'octave)**

force i polars



Cahier des charges pour les architectes et les ingénieurs :

L'enceinte doit être un système à deux voies se composant d'un transducteur basse fréquence de 8 pouces (102 mm), d'un moteur à compression hautes fréquences 1,25 pouces avec diaphragme en titane, ainsi qu'un pavillon rotatif et un système de filtrage de fréquence installé dans une caisse avec évent. Le réseau doit inclure un limiteur passif large bande pour une protection totale du système. Le transducteur de compression haute fréquence alimente un pavillon afin de couvrir de manière homogène les fréquences de 90° x 50° ou de

100° x 100°. Le pavillon peut être rotatif pour permettre le montage horizontal ou vertical de l'armoire. La caisse doit être moulée en résine ABS très résistante aux chocs.

La finition doit être de couleur blanche ou noire (à peindre). La grille doit être en acier zingué, avec un revêtement poudré pour la résistance à la corrosion et équipée à la fois d'un tissu hydrophobe et d'une mousse acoustique. La position du haut-parleur doit être ajustable sur une plage de 100 ° horizontalement et 45 ° verticalement.

Le support de fixation doit être ultra-plat et intégré au boîtier. Le support permet un montage rapide par enclenchement du boîtier de l'enceinte qui peut ainsi être positionnée avant fixation. Les bornes de l'enceinte doivent comporter un connecteur Phoenix amovible à 4 broches pour permettre le passage du signal. Conformément aux conditions de test IEC 529, le système doit résister à l'humidité et à la poussière selon la norme IP 55.

Le haut-parleur doit être fourni avec un transformateur de 100 W pour les utilisations 70 ou 100 V. L'enceinte doit être dotée du système ASC pour la protection contre la surcharge de saturation du transformateur. Une position de dérivation de 8 ohms doit également figurer sur le sélecteur de tension pour permettre un fonctionnement à 8 ohms de ces modèles.

Le système de haut-parleurs doit répondre aux critères de performance suivants : tenue en puissance, programme à 200 W à long terme avec un bruit rose pré formé IEC268-5 ; réponse en fréquence, 48 Hz-20 kHz (-10 dB à partir de la sensibilité nominale) ; Sensibilité de pression, 94 dB à un W, 60 Hz-20 kHz à un mètre ; impédance, 8 ohms nominal, 6 ohms minimum. Le boîtier doit présenter les dimensions suivantes : hauteur de 451 mm, largeur de 282 mm, profondeur de 263 mm. Le poids net doit être de 8,4 kg pour les versions sans transformateur et de 10,4 kg pour les versions avec transformateur.

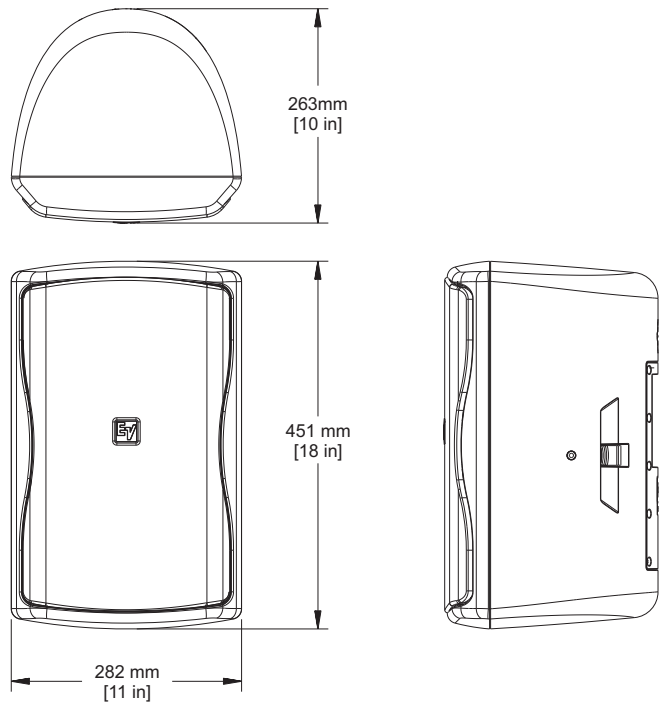
Solutions système compatibles :

Amplificateur de puissance CPS2T¹

Amplificateur de puissance CPS2.8¹

¹Contactez votre représentant commercial pour plus d'informations sur la tension.

Dimensions :



Informations de commande

Installation enceinte passive 2 voies ZX1i-90_HE 8", noir

8" 2 voies, 200 W, 90° x 50°, version install, bras de fixation renforcé, certif EN 54-24, noir
Numéro de commande **ZX1i-90_HE** | **F.01U.265.575**

ZX1i-90W_HE Inst haut-parleur passif 2 voies 8" blc

8" 2 voies, 200 W, 90° x 50°, version install, bras de fixation renforcé, certif EN 54-24, blanc
Numéro de commande **ZX1i-90W_HE** | **F.01U.265.576**

ZX1i-90T_HE Inst transf passif 2 voies 8" Noir

8" 2 voies, 200 W, 90° x 50°, version install, transformateur, bras de fixation renforcé, certif EN 54-24, noir
Numéro de commande **ZX1i-90T_HE** | **F.01U.265.581**

ZX1i-90TW_HE Inst transf passif 2 voies 8" Blanc

8" 2 voies, 200 W, 90° x 50°, version install, transformateur, bras de fixation renforcé, certif EN 54-24, blanc
Numéro de commande **ZX1i-90TW_HE** | **F.01U.265.582**

Accessoires

Kit plaque de montage MP1-B pour ZX1, noir

MP1-B, kit plaque de montage, système de haut-parleurs ZX1, noir
Numéro de commande **MP1-B** | **F.01U.117.803**

Adaptateur de support en cluster AB-ZE-LB pour 2 ou 4 ZX1i

Adapt. support en cluster pr 2 ou 4 ZX1i
Numéro de commande **AB-ZE-LB** | **F.01U.274.382**

Adaptateur bride ajustable TCA-ZX1-LB pour ZX1

Adaptateur bride ajustable TCA-ZX1 pour ZX1, noir
Numéro de commande **TCA-ZX1-LB** | **F.01U.274.383**

Couvercle de bornier TC-ZX1I-BLK-LB, noir

Couvercle de bornier, noir

Numéro de commande **TC-ZX1I-BLK-LB | F.01U.274.381**

Couvercle de bornier TC-ZX1I-WHT-LB, blanc

Couvercle de bornier, blanc

Numéro de commande **TC-ZX1I-WHT-LB | F.01U.274.379**

Sac de transport CB1 pour ZX1

Le sac de transport ZX1, inclut une bandoulière et des poches pour accessoires, noir

Numéro de commande **CB1 | F.01U.117.804**

Housse SC-ZX1 pour ZX1, revêtement

Housse ZX1

Numéro de commande **SC-ZX1 | F.01U.117.806**

Représenté par :

Germany:
Bosch Sicherheitssysteme GmbH
Robert-Bosch-Ring 5
85630 Grasbrunn
Germany
www.electrovoice.com

Bosch Security Systems, LLC
130 Perinton Parkway
Fairport, NY 14450
USA