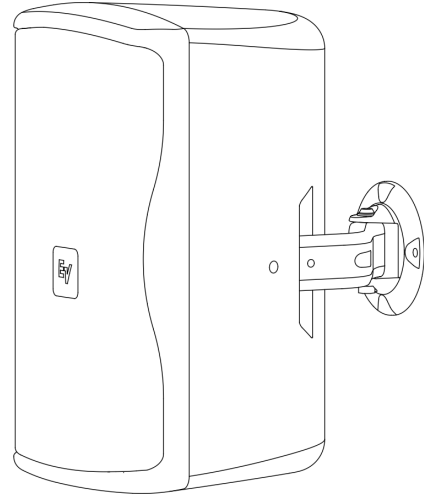


ZX1i-90 2웨이 패시브 스피커 설치



- 통합 QuickSAM 고강도 강력한 암 장착 브래킷 포함
- 변압기 버전의 특허 받은 ASC(자동 포화 보상)
- EV8L 8인치 내후성이 우수한 콘 고출력 LF 트랜스 듀서
- DH2005 1인치 출구 압축 드라이버
- EN54-24 유형 B 인증 1438/CPR/0323(TC-ZX1i 커버 포함 - 별도 판매) 설치(일부 지역에서만 사용 가능)



Electro-Voice ZX1i는 설치가 간편한 소형 패키지로 오디오 성능과 다기능성을 손상시키지 않는 표준입니다. 최첨단 인클로저는 사출성형된 고충격 ABS 수지를 사용하여 ZX1i의 내구성을 매우 강하게 만들어 줍니다. 인클로저 구조는 최대 강도와 음향 성능을 제공하도록 설계되었습니다. 속도 보정 포트 설계는 많은 소형 캐비닛 라우드스피커의 한계를 극복하고 탁월한 저주파 응답을 가능하게 만들어 줍니다. 두 개의 회전 가능 혼 커버리지 패턴은 더 긴 거리를 위해 90° x 50°로 제공되며 광범위하고 균일한 분산을 위해 100° x 100° 클러스터 애플리케이션을 사용할 수 있습니다. 소수성 직물과 내후성 부품이 포함된 다층 그릴은 실내 및 실외 모두에서 사용할 수 있습니다. 보호 강화를 위해 글랜드 너트가 있는 내후성 입력 패널 커버(선택 사항)를 사용할 수 있습니다.

포함된 QuickSAM 장착 시스템을 사용하면 ZX1i를 빠르고 쉽게 설치할 수 있습니다. QuickSAM을 사용하면 설치자가 스피커를 브래킷에 간단히 끼운 다음 원하는 위치에 조일 수 있습니다. 어레이 장착을 위해 여러 장치를 다양한 구성으로 함께 장착할 수 있는 AB-ZE 어레이 브래킷 키트(선택 사항)가 있습니다.

ZX1i의 고편위, 고출력 8인치 우퍼는 내후성이 우수한 콘을 사용하여 탁월한 안정성과 부드러운 저주파 성능을 제공합니다. 정교한 크로스오버 네트워크는 확장된 주파수 응답으로 최대 출력을 위해 1.25인치 보이스 코일 압축 드라이버인 DH2005를 우퍼에 통합합니다. 최대 대역폭 과부하 보호 기능이 제공되어 가청 효과 없이도 장기간 안정적으로 작동합니다. 최상의 전체 시스템 설계 방식에는 항상 구동 앰프 이전의 신호 체인에 하이패스 필터가 포함되어 있어 라우드스피커를 박스 튜닝 아래의 과다 편위로부터 보호하거나 분산형 정전압 설치의 경우 변압기 포화의 부작용으로부터 구동 앰프를 보호합니다. ZX1i-T는 특허 받은 ASC(자동 포화 보상) 기술을 통합하여 저주파에서 변압기 포화를 방지합니다. 일반 변압기 장착 라우드스피커 시스템과 달리, Electro-Voice ZX1i-T 라우드스피커는 포화로 인한 과부하,

왜곡 및 고장 가능성으로부터 ASC에 의해 보호되기 때문에 라인에 라우드스피커가 더 많이 추가되어도 하이패스 필터 주파수를 높일 필요가 없습니다. 무엇보다도, ZX1i 라우드스피커의 변압기 버전과 비변압기 버전 간 음질에 눈에 띄는 차이가 없습니다. 라인의 라우드스피커 수에 관계없이 동일한 50Hz 하이패스 필터가 둘 다에 사용됩니다.

기술 사양

주파수 응답(-3dB) ¹ :	60Hz - 20kHz
주파수 범위(-10dB) ¹ :	48Hz - 20kHz
권장 하이패스 주파수:	40Hz
정축 감도 ¹ :	94dB(1W/1m)
정축 감도 ¹ :	82dB(1W/4m)
최대 계산 SPL(1m) ¹ :	123dB
최대 계산 SPL(4m) ¹ :	111dB
커버리지(HxV):	90 x 50
정격 시스템 전력:	200W 연속 ² , 400W 프로그램, 800W 피크
LF 트랜스듀서:	EV8L, 203mm(8인치) 드라이버
HF 트랜스듀서:	DH2005, 25mm(1인치) 출구 압축 드라이버
크로스오버 주파수:	1.7kHz
공칭 임피던스:	8Ω
최소 임피던스:	6Ω
"T" 버전 변압기 탭 정격 임피던스:	100V 스: 12.5W - 800Ω 25W - 400Ω

50W - 200Ω 100W - 100Ω 바이패스 - 8Ω
70V: 6.5W - 800Ω 12.5W - 400Ω 25W - 200Ω 50W - 100Ω 100W - 49Ω 바이패스 - 8Ω
커넥터: 4핀 Phoenix 커넥터
인클로저 소재: ABS 수지
서스펜션: 통합 QuickSAM 고강도 강력한 암 장착 브래킷
그릴: 폴리에스터 파우더 코팅, 18GA 아연 도금 강판
작동 주변 온도 범위: -30°C - 45°C (-22°F - 113°F)
침투 보호(IEC 529): IP55
색상: 검은색 또는 흰색
크기(H x W x D): 451mm x 282mm x 263mm (18인치 x 11인치 x 10인치)
순무게: 변압기 미포함 8.4kg(18.5lb) 변압기 포함 10.4kg(23.0lb)
배송 무게: 변압기 미포함 10.2kg(22.5lb) 변압기 포함 12.3kg(27.0lb)


¹절반 공간에 대한 측정치

²IEC 핑크 노이즈, 6dB 파고율.



참고

사양 데이터는 EN 54-24에 따라 무반향실에서 측정되었습니다. 기준 축: 축은 그릴 표면의 중심에 있고 그릴 표면에 수직입니다. 기준 평면: 평면이 그릴 표면에 있고 기준 축에 수직입니다. 수평 평면: 평면은 기준 축을 포함하고 기준 평면에 수직입니다.

 1438
Bosch Security Systems LLC 130 Perinton Pkwy, Fairport, NY, 14450, USA 13 1438-CPR-0323
EN 54-24:2008 Loudspeaker for voice alarm systems for fire detection and fire alarm systems for buildings Passive full-range loudspeakers ZX1i-90, ZX1i-90T, ZX1i-90W, ZX1i-100, ZX1i-100T, ZX1i-100W Type B DOP: REG000569000



참고

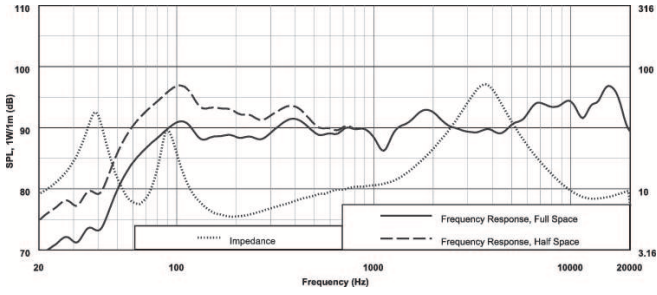
이 Electro-Voice 라우드스피커를 매달아 설치하는 경우 반드시 사용자 매뉴얼에 지정된 절차 및 제한 사항을 준수해야 합니다. 이 시스템은 공인 리깅 전문가가 인증된 리깅 하드웨어를 사용하고 현지의 가공 현수 설치 법규를 준수하여 매달아 설치해야 합니다.



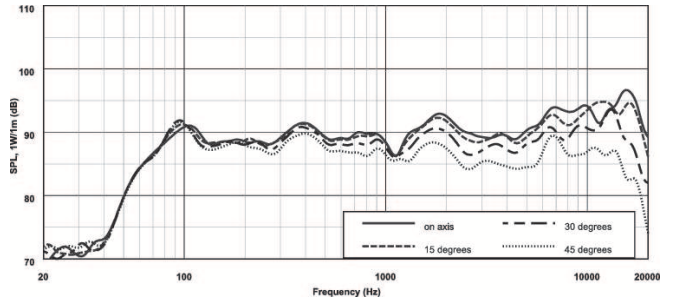
참고

비절연 단자나 배선에 닿으면 기분이 불편하게 될 수 있습니다.

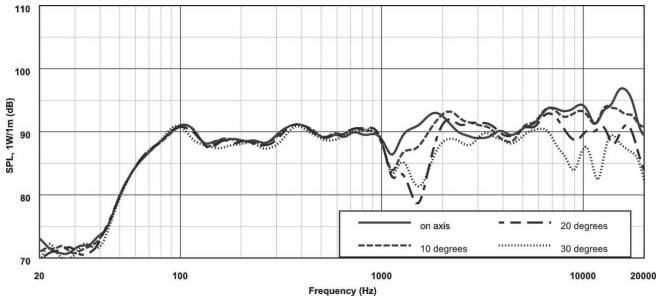
주파수 응답 및 임피던스:



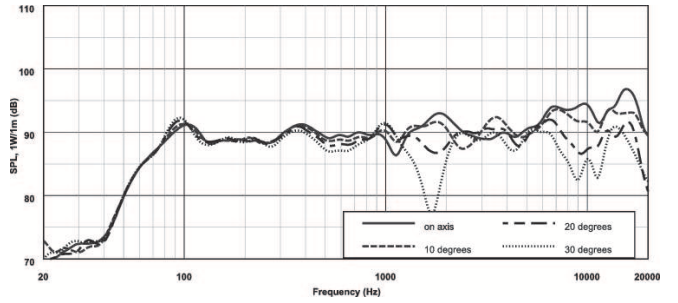
수평 축의 주파수 응답:



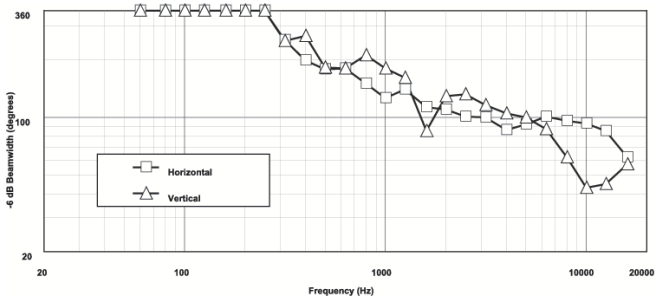
수직 축의 주파수 응답(위):



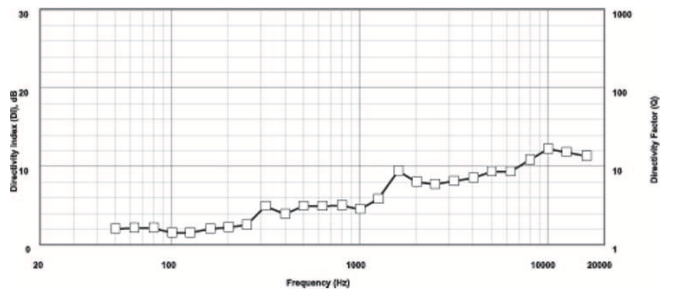
수직 축의 주파수 응답(아래):



빔 폭:



지향성:



블록 다이어그램:

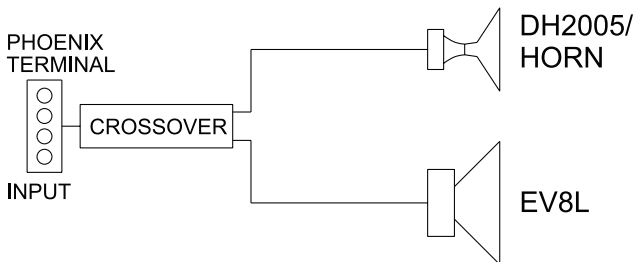


그림 1: 8Ω 모드의 ZX1i(비변압기) 및 ZX1i(변압기 포함)

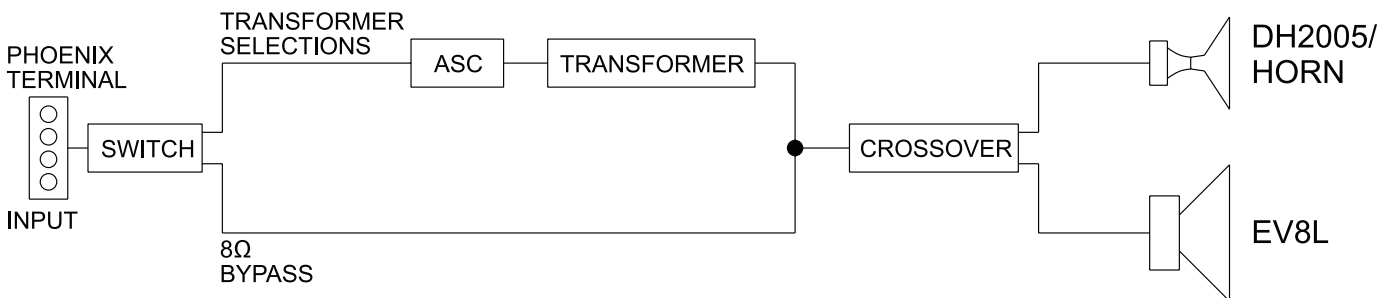
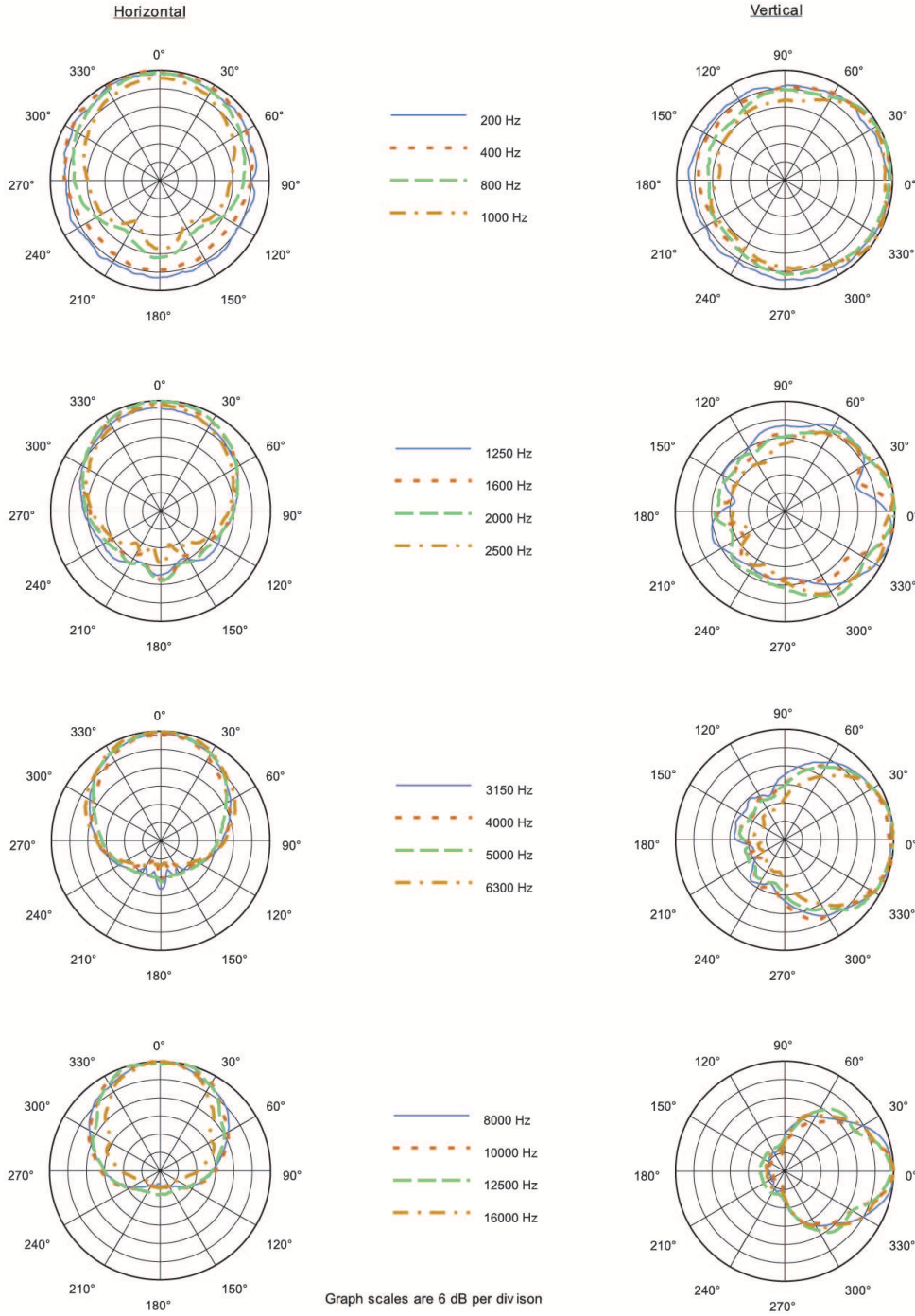


그림 2: ZX1i(변압기 포함)

수평 및 수직 폴라 응답:
(폴라 도표 1/3 옥타브)

force i polars



설계 및 엔지니어링 사양:

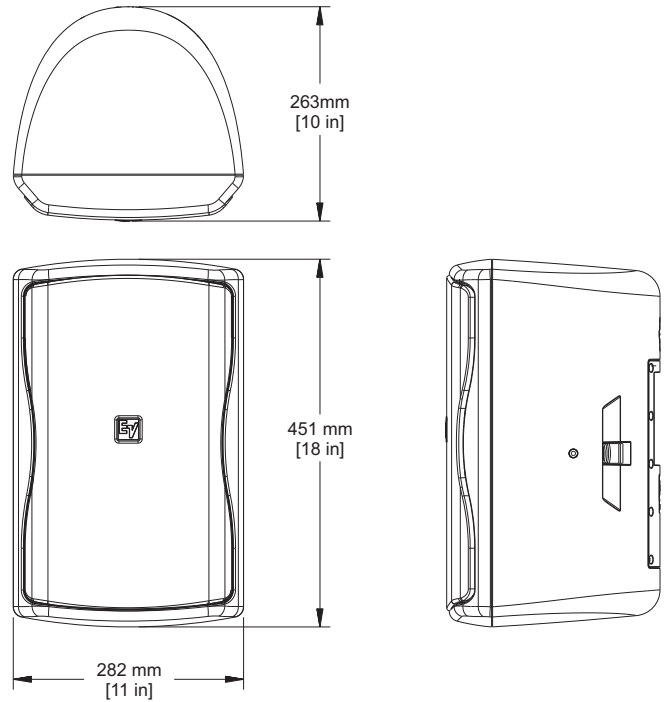
라운드스피커는 102mm(8인치) 저주파 트랜스듀서 1개, 회전 가능 혼이 탑재된 31.75mm(1.25인치) 티타늄 다이어프램 고주파 압축 드라이버 및 통풍형 인클로저에 설치된 주파수 분할 네트워크로 구성된 2웨이 시스템이어야 합니다. 네트워크는 전체 시스템 보호를 위한 전대역용 패시브 리미터를 포함해야 합니다. 고주파 압축 트랜스듀서는 90° x 50° 또는 100° x 100°의 패턴을 균일하게 뒷도록 혼을 구동해야 합니다. 혼은 캐비닛을 수평 또는 수직으로 장착할 수 있도록 회전 가능해야 합니다. 인클로저는 고충격 ABS 수지로 제작되어야 합니다.

마감재는 도장용으로 검은색 또는 흰색이어야 합니다. 그릴은 아연 도금 처리하고 파우더 코팅하여 내마모성을 강화하고 소수성 직물과 방음 폼을 모두 갖추어야 합니다. 라운드스피커 위치는 수평 100°, 수직 45° 범위 내에서 조절할 수 있습니다.

지지 브래킷은 부피가 작으며 인클로저 일체형입니다. 브래킷은 배치를 위해 고정하기 전에 스피커 인클로저를 빠르게 스냅핏 장착할 수 있어야 합니다. 스피커 터미널에는 신호 통과를 허용하는 4핀 착탈식 Phoenix 스타일 커넥터가 포함됩니다. 시스템은 IEC 529 테스트 조건에 따라 IP 55에 대한 습기와 먼지에 대한 내성이 있어야 합니다.

라운드스피커는 70볼트 또는 100볼트 작동을 위한 100와트 변압기와 함께 사용할 수 있습니다. 스피커에는 변압기 포화 과부하의 보호를 위한 ASC가 있어야 합니다. 또한 이러한 모델에서 8Ω 작동이 가능하게 하도록 와트 수 선택기 스위치에 8Ω 바이패스 위치가 있어야 합니다.

라운드스피커 시스템은 성능 기준인 “파워 핸들링, IEC268-5 형태의 핑크 노이즈를 사용하는 200와트 장기 프로그램, 주파수 응답, 48Hz - 20kHz(정격 감도로부터 -10dB), 압력 감도, 1와트에서 94dB, 1미터에서 60Hz - 20kHz; 임피던스, 공칭 8Ω, 최소 6Ω”을 충족해야 합니다. 인클로저는 451mm(18인치) 높이, 282mm(11인치) 너비, 263mm(10인치) 깊이어야 합니다. 순무게는 비변압기 버전의 경우 8.4kg(18.5lb)이고 변압기 버전의 경우 10.4kg(23.0lb)입니다.

호환 가능한 시스템 솔루션:CPS2T 파워 앰프¹CPS2.8 파워 앰프¹¹전압 정보에 대해서는 영업 담당자에게 문의하십시오.**크기:****주문 정보****ZX1i-90_HE 8" 2웨이 패시브 스피커 설치, 검은색**

8" 2웨이, 200W, 90° x 50°, 설치 버전, 강력한 암 장착기, EN 54-24 인증, 검은색

주문 번호 **ZX1i-90_HE | F.01U.265.575****ZX1i-90W_HE 8" 2웨이 패시브 스피커 설치 화이트**

8" 2웨이, 200W, 90° x 50°, 설치 버전, 강력한 암 장착기, EN 54-24 인증, 흰색

주문 번호 **ZX1i-90W_HE | F.01U.265.576****ZX1i-90T_HE 8" 2웨이 패시브 변압기 설치 블랙**

8" 2웨이, 200W, 90° x 50°, 설치 버전, 변압기, 강력한 암 장착기, EN 54-24 인증, 검은색

주문 번호 **ZX1i-90T_HE | F.01U.265.581****ZX1i-90TW_HE 8" 2웨이 패시브 변압기 설치 화이트**

8" 2웨이, 200W, 90° x 50°, 설치 버전, 변압기, 강력한 암 장착기, EN 54-24 인증, 흰색

주문 번호 **ZX1i-90TW_HE | F.01U.265.582****액세서리****ZX1용 MP1-B 장착 플레이트 키트, 검은색**

MP1-B, 장착 플레이트 키트, ZX1 스피커 시스템, 검은색

주문 번호 **MP1-B | F.01U.117.803****2 또는 4 ZX1용 AB-ZE-LB 어레이 브래킷 어댑터**

2 또는 4 ZX1용 어레이 브래킷 어댑터

주문 번호 **AB-ZE-LB | F.01U.274.382****ZX1용 TCA-ZX1-LB 트러스 클램프 어댑터**

ZX1용 TCA-ZX1 트러스 클램프 어댑터, 검은색

주문 번호 **TCA-ZX1-LB | F.01U.274.383****TC-ZX1i-BLK-LB 터미널 커버, 검은색**

터미널 커버, 검은색

주문 번호 **TC-ZX1i-BLK-LB | F.01U.274.381****TC-ZX1i-WHT-LB 터미널 커버, 흰색**

터미널 커버, 흰색

주문 번호 **TC-ZX1i-WHT-LB | F.01U.274.379**

ZX1용 CB1 운반 가방

ZX1 운반 가방, 스트랩 및 액세서리 포켓 포함, 검은색
주문 번호 **CB1 | F.01U.117.804**

ZX1용 SC-ZX1 커버, 슬립온

ZX1 슬립 커버
주문 번호 **SC-ZX1 | F.01U.117.806**

발행:

Germany:
Bosch Sicherheitssysteme GmbH
Robert-Bosch-Ring 5
85630 Grasbrunn
Germany
www.electrovoice.com

Bosch Security Systems, LLC
130 Perinton Parkway
Fairport, NY 14450
USA