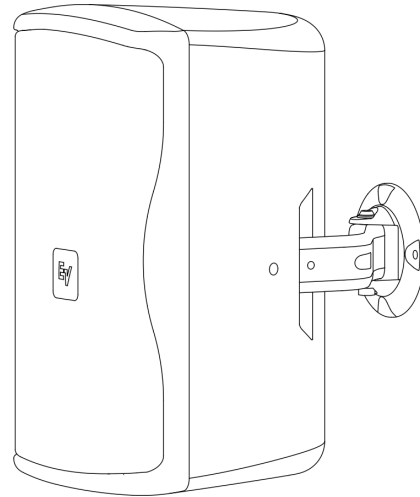


Instalação de alto-falante passivo bidirecional ZX1i-90



Electro-Voice

- Inclui suporte de montagem QuickSAM de braço forte reforçado e integrado
- ASC (Automatic Saturation Compensation) patenteada em versões com transformador
- Transdutor LF de alto nível de saída com cone protegido contra intempéries de 8 polegadas EV8L
- Controlador de compressão real de saída de 1 polegada DH2005
- Certificação pela norma EN54-24 tipo B 1438/CPR/0323 com tampa TC-ZX1i (*vendida separadamente*) instalada (**disponível somente em algumas regiões**)



O ZX1i da Electro-Voice é o padrão incondicional de versatilidade e desempenho sonoro em um pacote compacto e fácil de instalar.

O gabinete de alta tecnologia usa a resina ABS de alto impacto moldada por injeção para tornar o ZX1i extremamente durável. A geometria do gabinete foi projetada para fornecer máxima rigidez e desempenho acústico. O design da abertura com compensação de velocidade ultrapassa a limitação de muitos alto-falantes de gabinete pequenos e possibilita uma resposta excepcional de baixa frequência. Dois padrões de cobertura giratória da corneta estão disponíveis: 90° x 50° para aplicações de alcance mais longo e em conjuntos, e 100° x 100° para dispersão ampla e uniforme. Uma tela de várias camadas com tecido hidrofóbico e componentes protegidos contra intempéries permite o uso em ambientes internos e externos. Conta com revestimento opcional disponível com porca recartilhada para proteção adicional do painel de entrada contra intempéries.

A instalação do ZX1i é rápida e fácil com o sistema de montagem QuickSAM incluído. O QuickSAM permite que o instalador encaixe a caixa no suporte e aperte-a na posição desejada. Para montagem de matriz, há um kit de suporte de matriz AB-ZE opcional que permite que várias unidades sejam montadas em uma grande variedade de configurações.

O woofer de 8 polegadas de alta saída e grande amplitude do ZX1i com um cone tratado e protegido contra intempéries oferece desempenho ininterrupto de baixa frequência com uma confiabilidade excepcional. Uma rede de crossover

sofisticada o integra ao DH2005, um driver de compressão real de bobina de voz de 1,25 polegada para saída máxima com resposta de frequência estendida. É fornecida proteção contra sobrecarga de largura da banda total para operação confiável de longo prazo sem efeito audível.

A melhor prática geral de design do sistema inclui sempre um filtro passa-alta na cadeia de sinal antes do amplificador de acionamento para proteger o alto-falante do

excesso de amplitude abaixo do ajuste da montagem, ou no caso de uma instalação de tensão constante distribuída, para proteger o amplificador de acionamento contra os efeitos indesejados da saturação do transformador. O ZX1i-T incorpora tecnologia ASC (Automatic Saturation Compensation) patenteada para impedir a saturação do transformador em baixas frequências. Ao contrário de sistemas típicos de caixas de som equipadas com transformadores, uma caixa de instalação ZX1i-T da Electro-Voice não exige que a frequência do filtro passa-alta seja aumentada à medida que mais caixas de som são adicionadas à linha porque o amplificador de acionamento é protegido por ASC contra possíveis falhas, distorção e sobrecarga induzida por saturação. O melhor de tudo: *não há diferença perceptível na qualidade de som entre as versões com e sem transformador dos alto-falantes ZX1i*. O mesmo filtro passa-alta de 50 Hz é usado em ambas, não importa o número de alto-falantes na linha.

Especificações técnicas

Resposta de frequência (-3 dB) ¹ :	60 Hz a 20 kHz
Faixa de frequência (-10 dB) ¹ :	48 Hz - 20 kHz
Frequência passa-alta rec.:	40 Hz
Sensibilidade axial ¹ :	94 dB (1 W/1 m)
Sensibilidade axial ¹ :	82 dB (1 W/4 m)
SPL máximo calculado (1 m) ¹ :	123 dB
SPL máximo calculado (4 m) ¹ :	111 dB
Cobertura (H x V):	90 x 50
Potência nominal do sistema:	200 W contínuo ² , programa de 400 W, pico de 800 W
Transdutor LF:	EV8L, controlador de 203 mm (8 pol.)
Transdutor HF:	DH2005, controlador de compressão de saída de 25 mm (1 pol.)
Frequência de crossover:	1,7 kHz
Impedância nominal:	8 Ω
Impedância mínima:	6 Ω
Impedância nominal das derivações do transformador	100 V: 12,5 W - 800 Ω versão "T": 25 W - 400 Ω 50 W - 200 Ω 100 W - 100 Ω Desvio - 8 Ω
	70 V: 6,5 W - 800 Ω 12,5 W - 400 Ω 25 W - 200 Ω 50 W - 100 Ω 100 W - 49 Ω Desvio - 8 Ω
Conectores:	Conector Phoenix de quatro pinos
Material do gabinete:	Resina ABS
Suspensão:	Suporte de montagem QuickSAM de braço forte reforçado e integrado
Grade:	Aço galvanizado 18GA, revestido em pó de poliéster
Faixa de temperatura ambiente para operação:	-30 °C a 45 °C (-22 °F a 113 °F)
Proteção IP (IEC 529):	IP55
Cor:	Preta ou branca
Dimensões (A x L x P):	451 mm x 282 mm x 263 mm (18 pol. x 11 pol. x 10 pol.)
Peso líquido:	8,4 kg (18,5 lb) sem transformador 10,4 kg (23,0 lb) com transformador
Peso Bruto:	10,2 kg (22,5 lb) sem transformador 12,3 kg (27,0 lb) com transformador

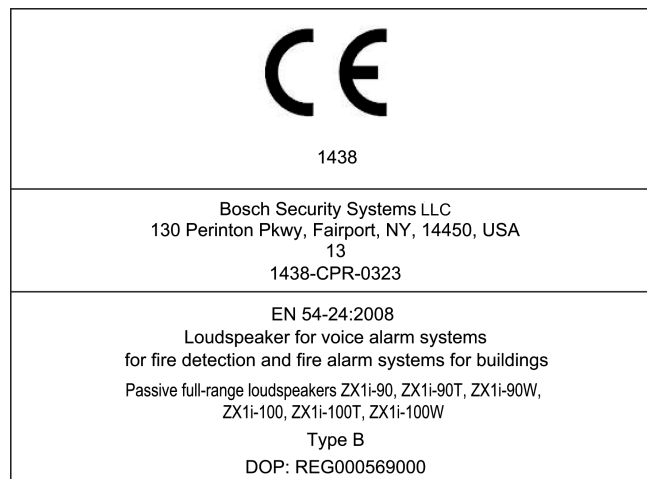
¹Medição com metade do espaço.

²Ruído rosa IEC, fator de crista de 6 dB.



Aviso

Os dados das especificações foram medidas em uma câmara anecóica, de acordo com a EN 54-24. Eixo de referência: o eixo fica no centro da superfície da grelha e perpendicular a ela. Plano de referência: o plano fica na superfície da grelha e perpendicular ao eixo de referência. Plano horizontal: o plano está contido no eixo de referência e perpendicular ao plano de referência.



Aviso

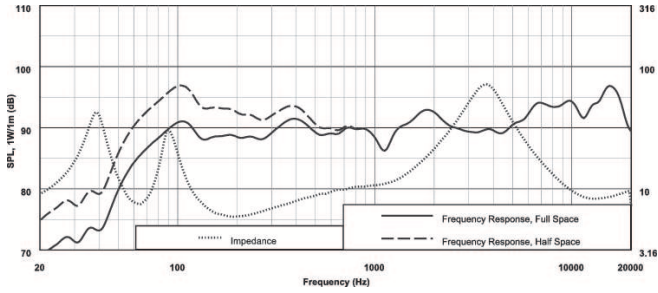
Este alto-falante Electro-Voice deve ser suspenso somente de acordo com as limitações e os procedimentos especificados no Manual do Usuário. Este sistema deve ser suspenso com equipamentos de elevação certificados por um profissional autorizado e em conformidade com as normas locais, estaduais e federais de suspensão.



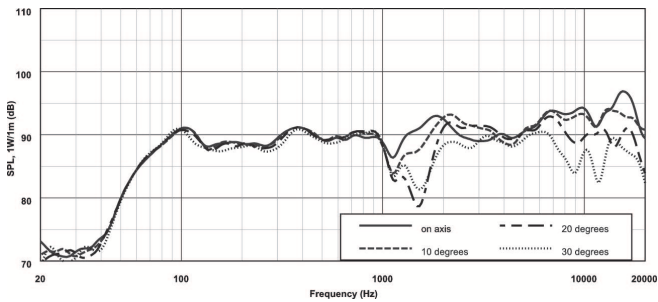
Aviso

Encostar em terminais ou fiação não isolados poderá causar uma sensação desagradável.

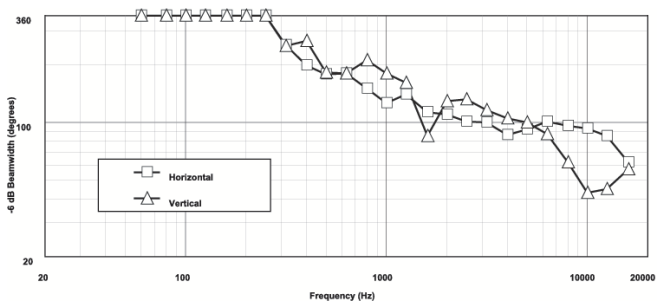
Resposta de frequência e impedância:



Resposta de frequência fora do eixo vertical (superior):



Abertura do feixe:



Diagramas de blocos:

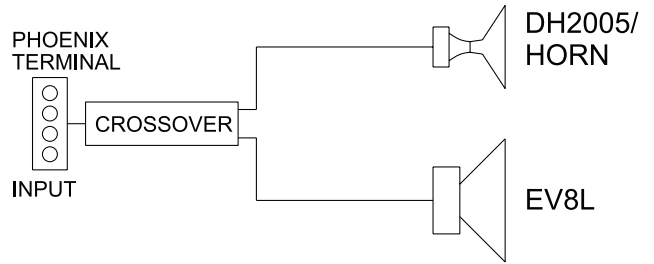
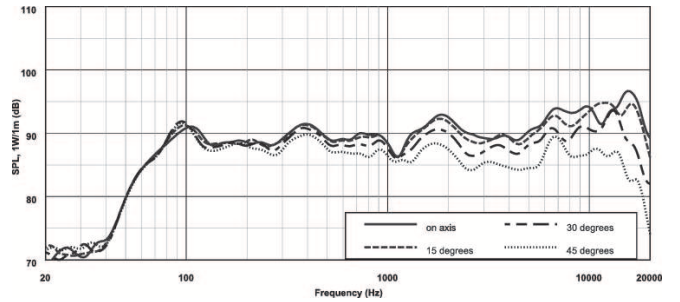
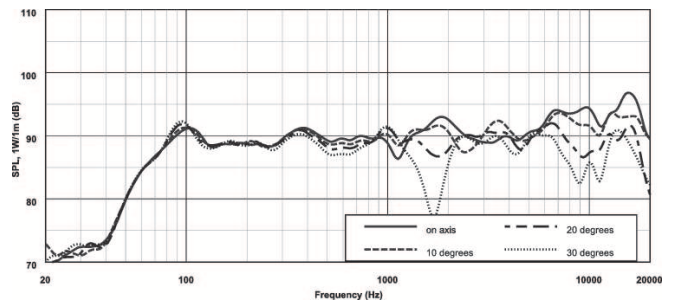


Fig. 1: ZX1i (sem transformador) e ZX1i (com transformador) em modo de 8 Ω

Resposta de frequência fora do eixo horizontal:



Resposta de frequência fora do eixo vertical (inferior):



Diretividade:

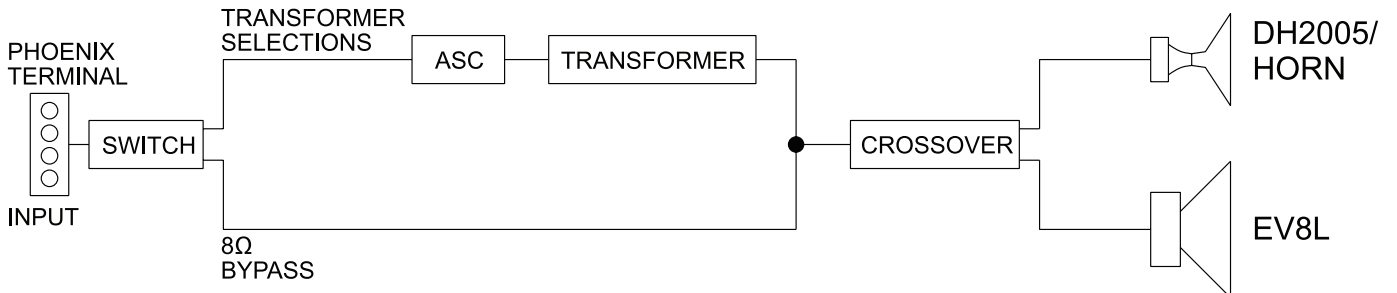
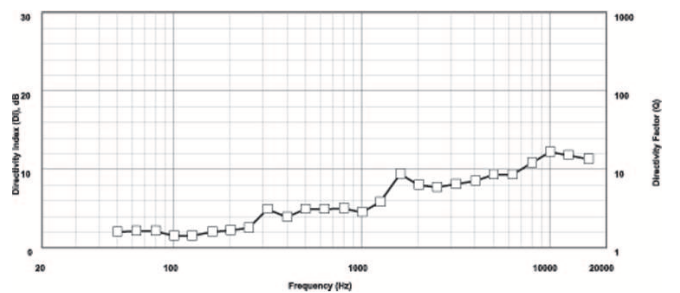
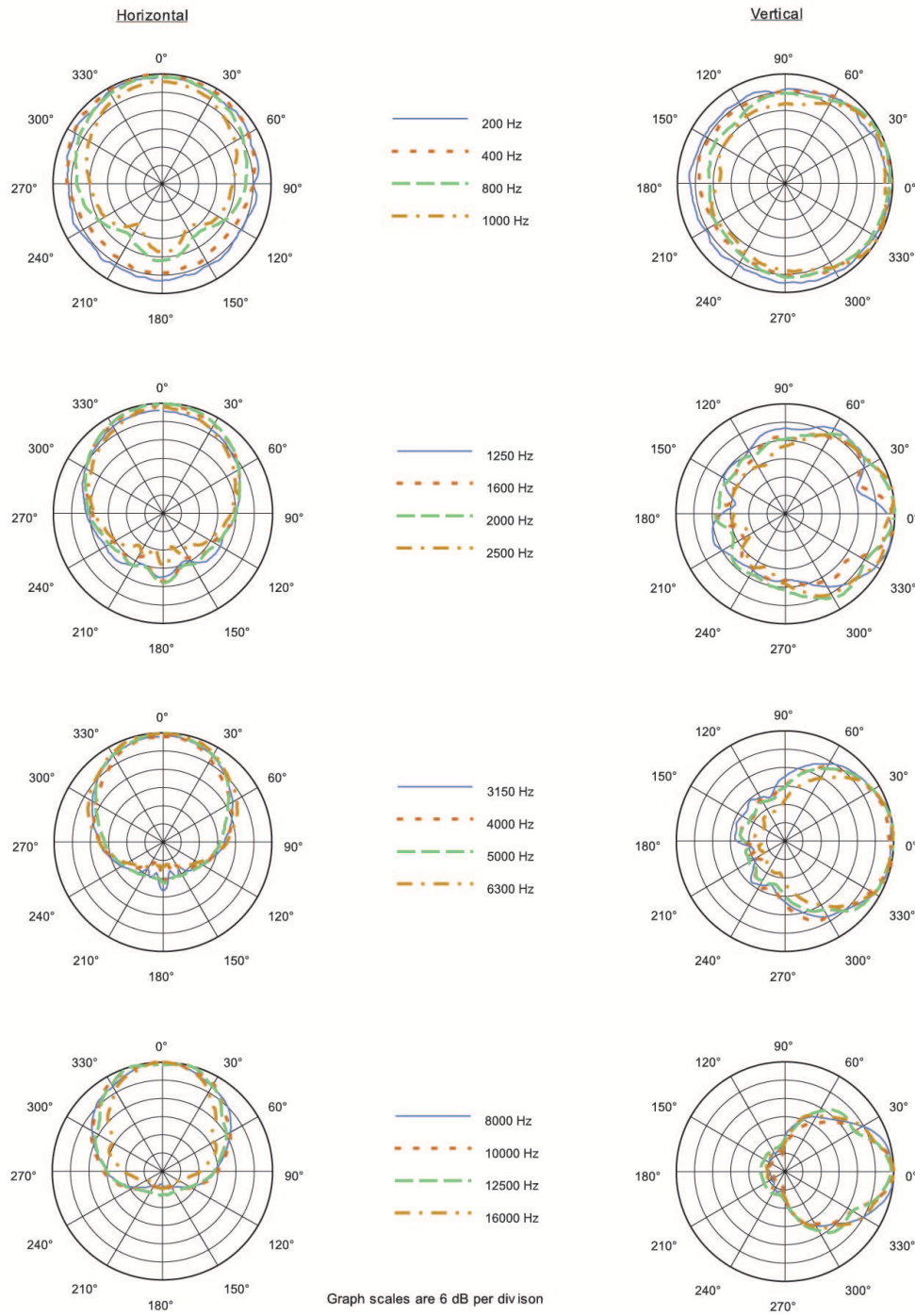


Fig. 2: ZX1i (com transformador)

**Resposta polar vertical e horizontal:
(1/3 de oitava de plotagens polares)**

force i polars



Especificações de arquitetura e engenharia:

A caixa de som deve ser um sistema de duas vias que consiste em um transdutor de baixa frequência de 102 mm (8 polegadas), um driver de compressão real de alta frequência com diafragma de titânio de 1,25 polegada com corneta giratória e uma rede de divisão de frequência, instalado em um gabinete ventilado. A rede deve incluir um limitador passivo full-range para proteção total do sistema. O transdutor de compressão de alta frequência deve direcionar uma corneta para cobrir de maneira uniforme um padrão de 90° por 50° ou

100° por 100°. A corneta deve ser giratória para permitir uma montagem horizontal ou vertical do gabinete. O gabinete deve ser feito de resina ABS de alto impacto.

O acabamento pode ser pintado de preto ou de branco. A grade deve ser zincada, revestida em pó para resistência à corrosão e equipada com tecido hidrofóbico e espuma acústica. A posição do alto-falante deve ser ajustável em uma faixa de 100° na horizontal e 45° na vertical.

O suporte deve ser de perfil baixo e integrado à caixa. O suporte deve permitir uma montagem de encaixe rápido do gabinete do alto-falante para posicionamento antes de prender. Os terminais da caixa de som devem incluir um conector estilo Phoenix removível de quatro pinos para permitir a passagem de sinal. O sistema deve ter proteção IP 55 contra umidade e poeira de acordo com as condições do teste IEC 529.

A caixa de som deve estar disponível com um transformador de 100 W para operação de 70 V ou 100 V. A caixa de som deve ter ASC para proteção contra sobrecarga de saturação do transformador. Também deve haver uma posição de desabilitação de 8 Ω em um botão seletor de potência para habilitar a operação de 8 Ω desses modelos.

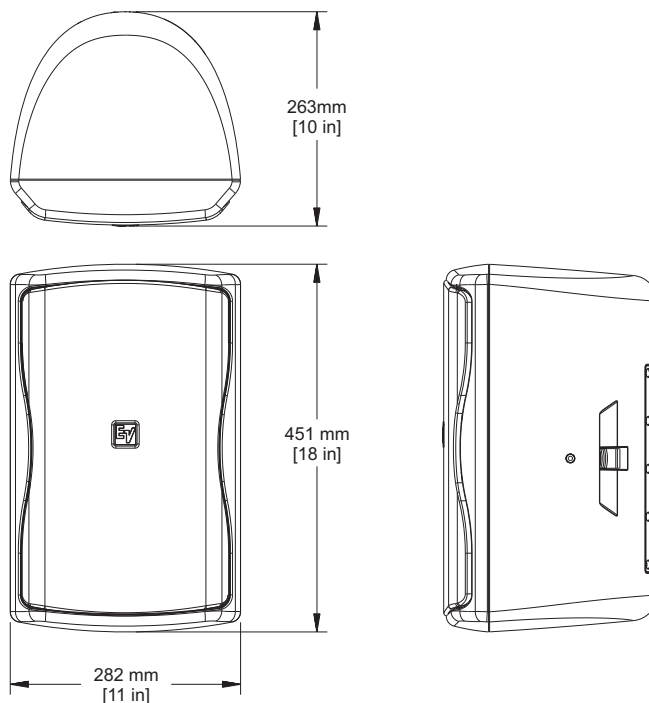
A caixa de som deve atender aos seguintes critérios de desempenho: processamento de alimentação; programa de longo prazo de 200 W usando ruído rosa determinado pela norma IEC268-5; resposta de frequência de 48 Hz a 20 kHz (-10 dB da sensibilidade nominal); sensibilidade à pressão de 94 dB a 1 W, 60 Hz a 20 kHz a 1 m; impedância nominal de 8 Ω e mínima de 6 Ω. O gabinete deve ter 451 mm (18 polegadas) de altura, 282 mm (11 polegadas) de largura e 263 mm (10 polegadas) de profundidade. O peso líquido deve ser 8,4 kg (18,5 lb) para versões sem transformador e 10,4 kg (23,0 lb) para versões com transformador.

Soluções compatíveis com o sistema:

Amplificador de potência CPS2T¹

Amplificador de potência CPS2.8¹

¹Entre em contato com um representante de vendas para informações de tensão.

Dimensões:**Informações sobre pedidos****ZX1i-90_HE Instal alto-falante pass bidirec 8", pto**

Caixa de 8", duas vias, 200 W, 90° x 50°, versão de instalação, montagem com braço forte, certificação EN 54-24, preta

Número do pedido **ZX1i-90_HE | F.01U.265.575**

ZX1i-90W_HE Alto-falante psv bidirec 8" inst branco

Caixa de 8", duas vias, 200 W, 90° x 50°, versão de instalação, montagem com braço forte, certificação EN 54-24, branca

Número do pedido **ZX1i-90W_HE | F.01U.265.576**

ZX1i-90T_HE Transformador psv bidirec 8" inst preto

Caixa de 8", duas vias, 200 W, 90° x 50°, versão de instalação, transformador, montagem com braço forte, certificação EN 54-24, preta

Número do pedido **ZX1i-90T_HE | F.01U.265.581**

ZX1i-90TW_HE Transformador psv bidirec 8" inst branco

Caixa de 8", duas vias, 200 W, 90° x 50°, versão de instalação, transformador, montagem com braço forte, certificação EN 54-24, branca

Número do pedido **ZX1i-90TW_HE | F.01U.265.582**

Acessórios**MP1-B Kit de placa de montagem para ZX1, preto**

MP1-B, kit de placa de montagem, sistema de alto-falantes ZX1, preto

Número do pedido **MP1-B | F.01U.117.803**

AB-ZE-LB Adaptador suporte matriz p/ 2 ou 4 ZX1i

Adaptador do suporte de matriz para 2 ou 4 ZX1i

Número do pedido **AB-ZE-LB | F.01U.274.382**

TCA-ZX1-LB Adaptador braçadeira de treliça para ZX1

Adaptador de braçadeira de treliça TCA-ZX1 para ZX1, preto

Número do pedido **TCA-ZX1-LB | F.01U.274.383**

TC-ZX1I-BLK-LB Tampa do terminal, preta

Tampa do terminal, preta

Número do pedido **TC-ZX1I-BLK-LB | F.01U.274.381**

TC-ZX1I-WHT-LB Tampa do terminal, branca

Tampa do terminal, branca

Número do pedido **TC-ZX1I-WHT-LB | F.01U.274.379**

CB1 Maleta de transporte para ZX1

Maleta de transporte da ZX1, inclui alça de ombro e bolsos para acessórios, preta

Número do pedido **CB1 | F.01U.117.804**

SC-ZX1 Capa para ZX1, extenso

Tampa deslizante ZX1

Número do pedido **SC-ZX1 | F.01U.117.806**

Representado por:

Germany:

Bosch Sicherheitssysteme GmbH
Robert-Bosch-Ring 5
85630 Grasbrunn
Germany
www.electrovoice.com

Bosch Security Systems, LLC
130 Perinton Parkway
Fairport, NY 14450
USA