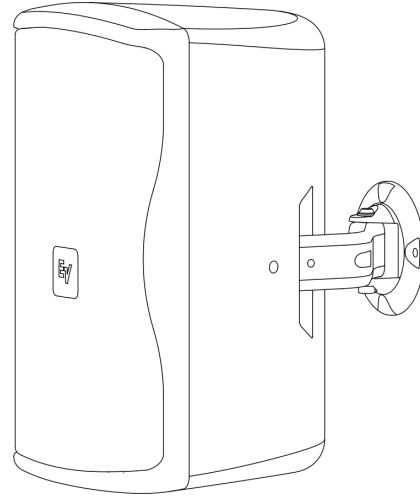


ZX1i-90两分频无源扬声器，固定安装



- 随附集成QuickSAM重型坚固臂安装支架
- 变压器版本配备获得专利的自动饱和补偿(ASC)技术
- EV8L 8英寸防风雨号角高输出低频换能器
- DH2005 1英寸出口真压缩驱动单元
- 安装TC-ZX1i护套（单独出售，仅部分地区提供）后符合EN54-24 B类认证1438/CPR/0323



Electro-Voice ZX1i不仅音频效果出色、功能众多，且外形紧凑、易于安装。

ZX1i采用注塑

高强度ABS树脂高科技箱体，因而相当结实耐用。箱体几何结构经过精心设计，坚固耐用且声效性能出色。速度补偿端口在设计上克服了许多小型音箱的局限性，实现了出色的低频响应性能。ZX1i提供两种可旋转角度覆盖模式，其中90° x 50°用于长距离投射和集群布置，100° x 100°用于大范围均匀扩散。多层网罩配备疏水布和防风雨组件，可满足室内和室外应用需求。选配带压紧螺母的防风雨输入面板护套，可提供额外保护。

随附的QuickSAM安装系统使ZX1i安装起来非常便捷。借助QuickSAM系统，安装人员只需将扬声器卡入支架，并固定到所需位置。对于阵列安装，通过选配的AB-ZE阵列支架套件，可将多台音箱以各种配置形式组合安装。

ZX1i的长行程、高输出8英寸低音单元配备防风雨音盆，可带来平稳

可靠的低频效果。ZX1i通过复杂的分频网络与DH2005集成。DH2005是一个1.25英寸音圈真压缩驱动单元，可更大限度提高输出并扩展频率响应。配备全带宽过载保护，长时间运行十分可靠，不会产生杂音。

出众的整体系统设计须在驱动放大器前的信号链中配备高通滤波器，以免扬声器受到

低于音箱调谐或分布式定压安装时产生的过冲影响，从而防止驱动放大器遭受变压器饱和引起的不良后果。ZX1i -T采用获得专利的自动饱和补偿(ASC)技术，可防止低频情况下出现变压器饱和。不同于配备变压器的典型扬声器系统，由于驱动放大器在ASC的保护下不会出现饱和引起的过载、失真和潜在故障，安装Electro-Voice ZX1i -T扬声器后，即使有更多扬声器加入线路，亦无需提高高通滤波器频率。值得一提的是，ZX1i扬声器的变压器和非变压器版本之间没有明显的音质差异。不论线路上有几个扬声器，两种版本均使用50 Hz高通滤波器。

技术指标

频率响应(-3 dB) ¹ :	60 Hz - 20 kHz
频率范围(-10 dB) ¹ :	48 Hz - 20 kHz
记录高通频率:	40 Hz
轴向灵敏度 ¹ :	94 dB (1W/1米)
轴向灵敏度 ¹ :	82 dB (1W/4米)
最大计算声压级 (1米) ¹ :	123 dB
最大计算声压级 (4米) ¹ :	111 dB
覆盖范围 (水平x垂直):	90 x 50
系统额定功率:	200 W连续 ² , 400 W信号电平, 800 W峰值
低频换能器:	EV8L, 203毫米 (8英寸) 驱动单元
高频换能器:	DH2005, 25毫米 (1英寸) 出口压缩驱动单元
分频频率:	1.7 kHz
额定阻抗:	8 Ω
最小阻抗:	6 Ω
"T"型变压器抽头额定阻抗:	100 V: 12.5 W - 800 Ω 25 W - 400 Ω 50 W - 200 Ω 100 W - 100 Ω 旁路 - 8 Ω 70V: 6.5 W - 800 Ω 12.5 W - 400 Ω 25 W - 200 Ω

	50 W - 100 Ω 100 W - 49 Ω 旁路 - 8 Ω
接口:	4针Phoenix连接器
外壳材质:	ABS树脂
吊挂:	集成QuickSAM重型坚固臂安装支架
格栅:	聚酯胶粉末涂层, 18GA镀锌钢
运行环境温度范围:	-30°C至45°C (-22°F至113°F)
防水防尘(IEC 529):	IP55
彩色:	黑色或白色
尺寸 (高x宽x厚):	451毫米 x 282毫米 x 263毫米 (18英寸 x 11英寸 x 10英寸)
净重:	8.4千克 (18.5磅), 不含变压器 10.4千克 (23.0磅), 含变压器
装运重量:	10.2千克 (22.5磅), 不含变压器 12.3千克 (27.0磅), 含变压器


¹半空间测量。

²IEC粉红噪声, 6 dB峰值系数。



注意

规格数据是根据EN 54-24在消声室中测量得出的。
参考轴: 轴线位于网罩表面的中心, 垂直于网罩表面。
参考面: 该面位于网罩表面上, 垂直于参考轴。
水平面: 该面包含参考轴, 垂直于参考面。

 1438
Bosch Security Systems LLC 130 Perinton Pkwy, Fairport, NY, 14450, USA 13 1438-CPR-0323
EN 54-24:2008 Loudspeaker for voice alarm systems for fire detection and fire alarm systems for buildings Passive full-range loudspeakers ZX1i-90, ZX1i-90T, ZX1i-90W, ZX1i-100, ZX1i-100T, ZX1i-100W Type B DOP: REG000569000



注意

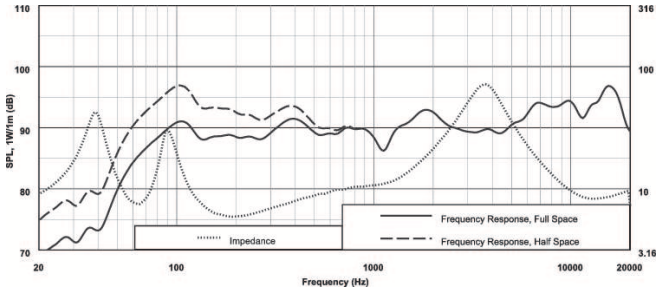
此Electro-Voice扬声器必须严格依照用户手册中规定的步骤和限制条件吊挂安装。此系统应由授权的专业吊挂人员依据当地、州和联邦政府的吊挂管理条例使用经过认证的吊挂工具进行吊挂安装。



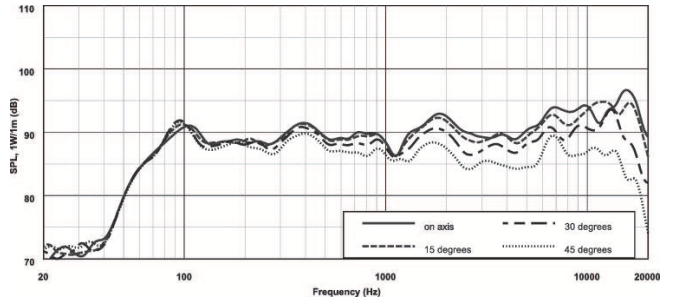
注意

触摸未绝缘的端子或电缆可能导致身体不适。

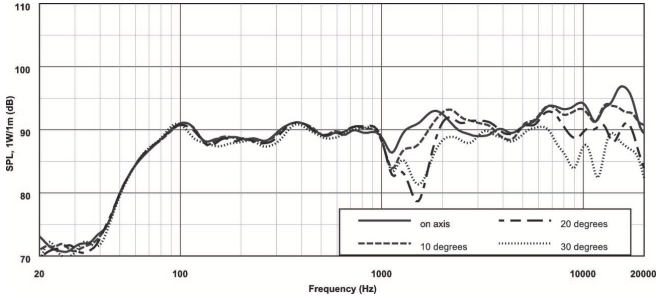
频率响应和阻抗:



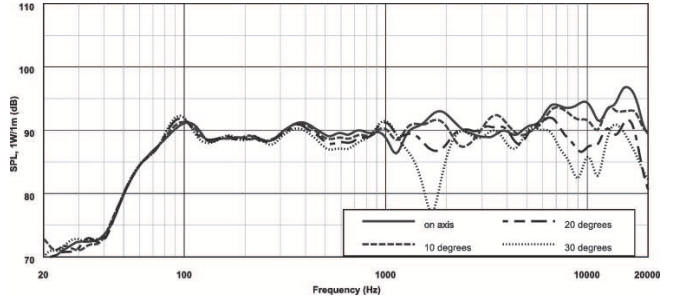
水平离轴频率响应:



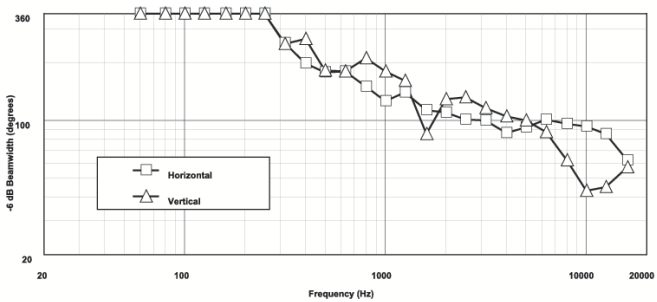
垂直离轴频率响应 (向上):



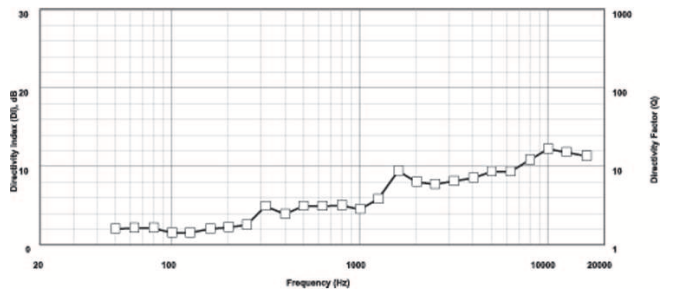
垂直离轴频率响应 (向下):



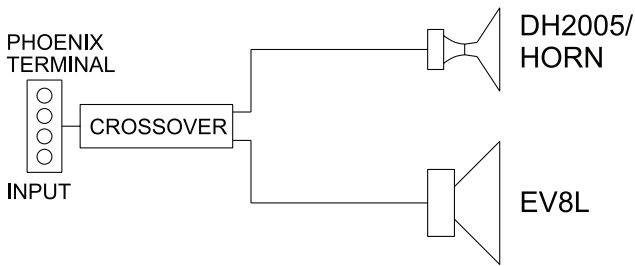
束宽:



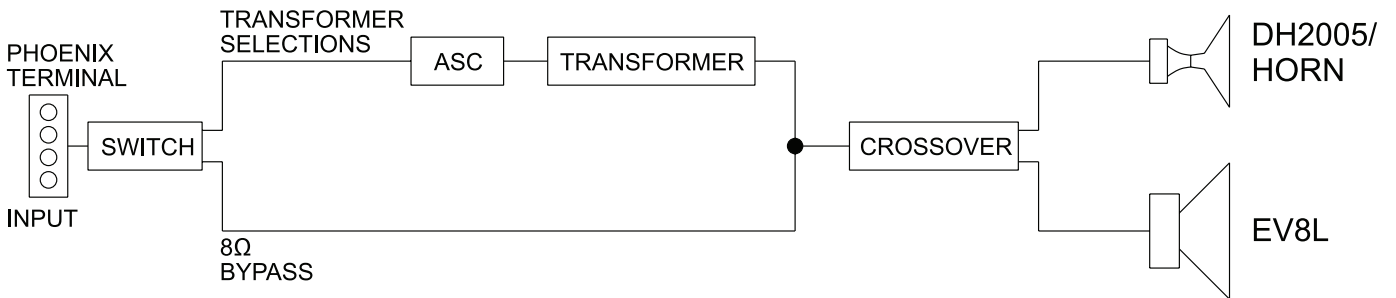
指向性:



结构图:



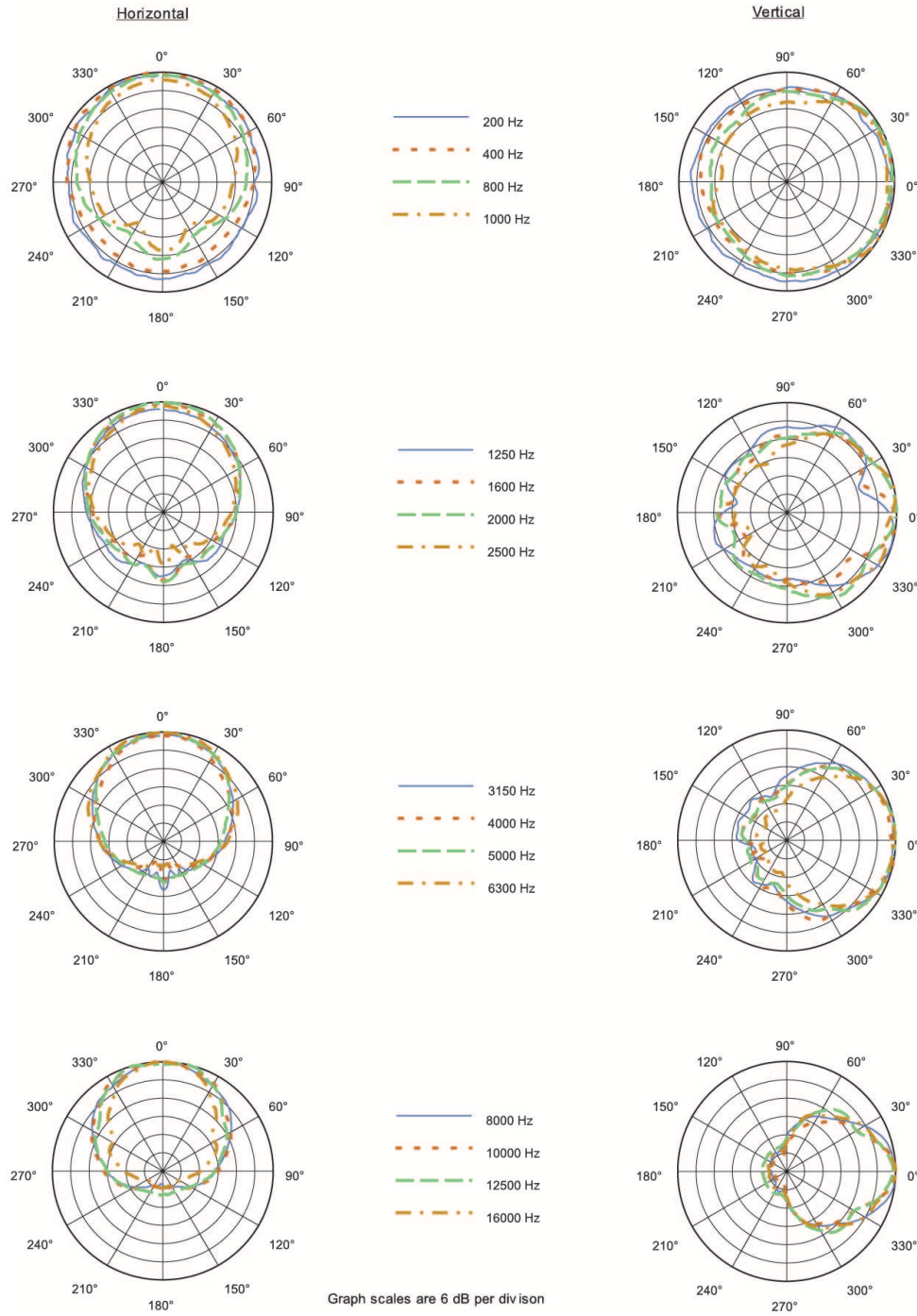
图片 1: 8欧姆模式下的非变压器版本ZX1i和变压器版本ZX1i



图片 2: 变压器版本ZX1i

水平和垂直指向性响应:
(指向性图1/3倍频程)

force i polars



结构与工程技术规范：

扬声器为两分频系统，其中包含一个8英寸（102毫米）低频换能器、一个配备可旋转角角的1.25英寸钛振膜真高频压缩驱动单元和一个安装于通风箱体中的分频网络。分频网络包含一个全频无源限幅器，以为系统提供全面保护。高频压缩换能器驱动号角以均匀覆盖90° x 50°或

100° x 100°的范围。号角可旋转以方便水平或垂直安装音箱。箱体采用高强度ABS树脂模压制成。

涂层为黑色或白色，可涂漆。网罩镀锌，采用粉末涂层，可耐腐蚀，同时配备疏水布和吸音泡沫。扬声器位置可在100°（水平）x 45°（垂直）的范围内调节。

支撑架小巧并与箱体成一体。支架可以卡入方式快速安装扬声器箱体，以便在固定之前进行放置。扬声器端子包含一个4针可拆卸Phoenix连接器，以便信号顺利通过。该系统根据IEC 529测试条件具有IP 55防潮和防尘等级。

扬声器配备100W变压器，用于70或100V操作条件。扬声器具有ASC以防止变压器饱和过载。功率选择器开关上还提供一个8欧姆旁路位置，以便启用扬声器的8欧姆操作。

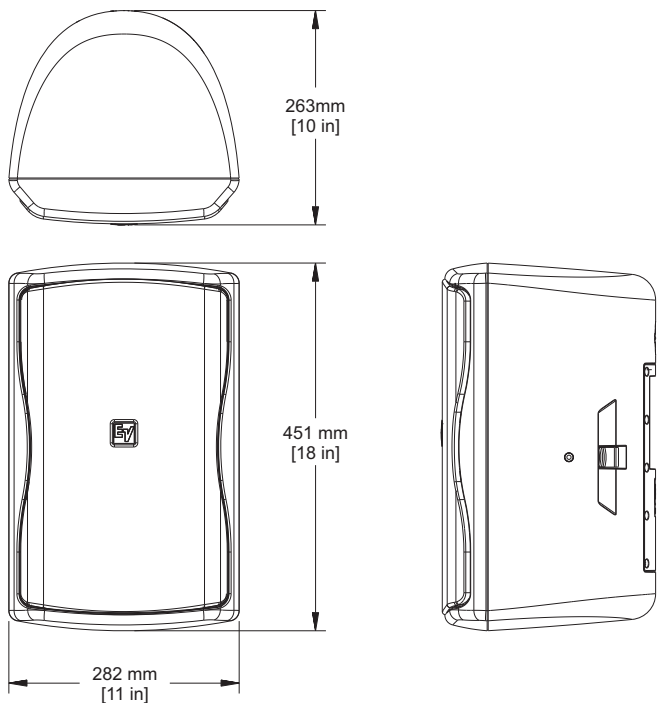
该扬声器系统符合以下性能标准：功率处理能力，200 W长期节目，使用IEC268-5整形粉红噪声；频率响应，48 Hz至20 kHz（相当于额定灵敏度偏差-10 dB）；声压灵敏度，1 W时为94 dB，1米处为60 Hz至20 kHz；阻抗，额定值为8欧姆，最小值为6欧姆。箱体高18英寸（451毫米）、宽11英寸（282毫米）、深10英寸（263毫米）。非变压器版本净重为18.5磅（8.4千克），变压器版本净重为23.0磅（10.4千克）。

兼容系统解决方案：

CPS2T功率放大器¹

CPS2.8功率放大器¹

¹联系您的销售代表，获取电压相关的信息。

尺寸：**订购信息****ZX1i-90_HE 8"两分频无源扬声器，固定安装，黑色**

8"，两分频，200 W，90° x 50°，固定安装版本，坚固臂安装，经EN 54-24认证，黑色

订单号 **ZX1i-90_HE | F.01U.265.575**

ZX1i-90W_HE 8"，两分频无源扬声器，固定安装，白色

8"，两分频，200 W，90° x 50°，固定安装版本，坚固臂安装，经EN 54-24认证，白色

订单号 **ZX1i-90W_HE | F.01U.265.576**

ZX1i-90T_HE 8"，两分频无源变压器，固定安装，黑色

8"，两分频，200 W，90° x 50°，固定安装版本，变压器，坚固臂安装，经EN 54-24认证，黑色

订单号 **ZX1i-90T_HE | F.01U.265.581**

ZX1i-90TW_HE 8"，两分频无源变压器，固定安装，白色

8"，两分频，200 W，90° x 50°，固定安装版本，变压器，坚固臂安装，经EN 54-24认证，白色

订单号 **ZX1i-90TW_HE | F.01U.265.582**

附件**适用于ZX1的MP1-B安装板套件，黑色**

MP1-B，安装板套件，ZX1扬声器系统，黑色

订单号 **MP1-B | F.01U.117.803**

AB-ZE-LB 适用于2或4 ZX1i的阵列支架适配器

适用于2或4 ZX1i的阵列支架适配器

订单号 **AB-ZE-LB | F.01U.274.382**

TCA-ZX1-LB 适用于ZX1的桁架夹适配器

适用于ZX1的TCA-ZX1桁架夹适配器，黑色

订单号 **TCA-ZX1-LB | F.01U.274.383**

TC-ZX1i-BLK-LB端子护套，黑色

端子护套，黑色

订单号 **TC-ZX1i-BLK-LB | F.01U.274.381**

TC-ZX1i-WHT-LB 端子护套，白色

端子护套，白色

订单号 **TC-ZX1i-WHT-LB | F.01U.274.379**

CB1 ZX1的便携包

ZX1便携包，含肩带和附件袋，黑色

订单号 **CB1 | F.01U.117.804**

SC-ZX1 适用于ZX1的保护盖，可夹式

ZX1防滑套

订单号 **SC-ZX1 | F.01U.117.806**

供应商:

Germany:
Bosch Sicherheitssysteme GmbH
Robert-Bosch-Ring 5
85630 Grasbrunn
Germany
www.electrovoice.com

Bosch Security Systems, LLC
130 Perinton Parkway
Fairport, NY 14450
USA