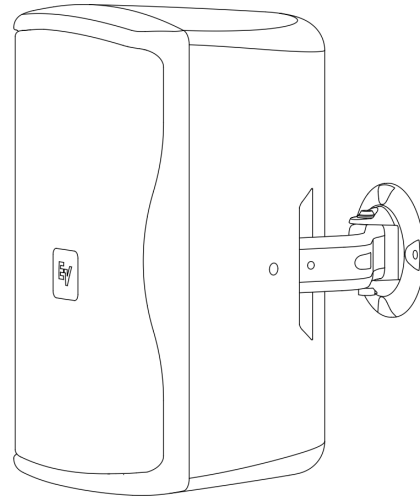


Instalación del altavoz pasivo de dos vías ZX1i-100



- Soporte de montaje de brazo robusto de gran resistencia QuickSAM integrado incluido
- ASC patentada (compensación automática de la saturación) en las versiones de transformador
- Transductor de bajas frecuencias de alta potencia con cono protegido frente a la intemperie EV8L de 8 pulgadas
- Motor de compresión Exit True de 1 pulgada DH2005
- Certificación EN54-24 tipo B 1438/CPR/0323 con cubierta TC-ZX1i (*de venta por separado*) instalada **(solo disponible en algunas regiones)**



Electro-Voice ZX1i es el estándar de rendimiento de audio sin compromisos y versatilidad en un paquete compacto fácil de instalar. La carcasa de alta tecnología utiliza resina ABS de alto impacto moldeada por inyección para que el ZX1i sea extremadamente duradero. La geometría de la carcasa se ha diseñado para ofrecer la máxima rigidez y rendimiento acústico. El diseño de puerto con compensación de velocidad supera las limitaciones de muchos altavoces de caja pequeña y permite una excepcional respuesta de baja frecuencia. Hay disponibles dos patrones de cobertura de bocina giratoria; 90° x 50° para aplicaciones de mayor alcance y en grupo, 100° x 100° para dispersión amplia uniforme. Una rejilla multicapa con tejido hidrófugo y componentes resistentes a la intemperie permite el uso tanto en interiores como en exteriores. Para una mayor protección, hay disponible una cubierta opcional para el panel de entrada con una tuerca prensaestopas. La instalación del ZX1i es rápida y sencilla con el sistema de montaje QuickSAM incluido. El sistema QuickSAM permite al instalador simplemente encajar el altavoz en el soporte y, a continuación, apretarlo en la posición deseada. Para el montaje de la columna, hay un kit de soporte de matriz AB-ZE opcional que permite el montaje de varias unidades con una gran variedad de configuraciones. El woofer de 8 pulgadas de largo recorrido y alta potencia del ZX1i, con un cono a prueba de intemperie, ofrece un rendimiento fluido de baja frecuencia con una fiabilidad excepcional. Una sofisticada red de cruce lo integra con el DH2005, un

driver de compresión real con bobina de voz de 1,25 pulgadas para una salida máxima con una respuesta de frecuencia ampliada. Se proporciona protección contra sobrecarga en todo el ancho de banda para un funcionamiento fiable y a largo plazo sin efecto sonoro. La mejor práctica de diseño del sistema en general incluye siempre un filtro de paso alto en la cadena de señales antes del amplificador de control para proteger el altavoz de recorrido excesivo por debajo de la sintonización de la caja o, en el caso de una instalación de tensión constante distribuida, para proteger el amplificador de control de los efectos nocivos de la saturación del transformador. El ZX1i -T incorpora tecnología patentada ASC (compensación automática de la saturación) para evitar la saturación de transformadores a baja frecuencia. A diferencia de los sistemas de altavoces equipados con transformadores típicos, una instalación de los altavoces Electro-Voice ZX1i -T no requiere elevar la frecuencia del filtro de paso alto cuando se añaden más altavoces a la línea porque el amplificador de control está protegido por ASC contra sobrecargas, distorsiones y posibles fallos inducidos por la saturación. Y lo mejor de todo, *no existe ninguna diferencia significativa en la calidad del sonido entre las versiones de los altavoces ZX1i con transformador y sin transformador*. Se utiliza el mismo filtro de paso alto de 50 Hz para ambos, con independencia del número de altavoces de la línea.

Certificaciones y aprobaciones

Peso de envío: 10,2 kg (22,5 lb) sin transformador
12,3 kg (27,0 lb) con transformador

Especificaciones técnicas

Respuesta de frecuencia (-3 dB) ¹ :	De 60 Hz a 20 kHz
Rango de frecuencia (-10 dB) ¹ :	De 48 Hz a 20 kHz
Frecuencia de paso alto para grab.: ¹	40 Hz
Sensibilidad axial ¹ :	92 dB (1 W/1 m)
Sensibilidad axial ¹ :	80 dB (1 W/4 m)
SPL máx. calculada (1 m) ¹ :	121 dB
SPL máx. calculada (4 m) ¹ :	109 dB
Cobertura (H x V):	100 x 100
Potencia nominal del sistema:	200 W cont ² , 400 W prog., 800 W pico
Transductor de bajas frecuencias:	Unidad EV8L, 203 mm (8 pulg.)
Transductor de altas frecuencias:	Unidad de compresión de salida DH2005, 25 mm (1")
Frecuencia de cruce:	1,7 kHz
Impedancia nominal:	8 Ω
Impedancia mínima:	6 Ω
Impedancia nominal de las derivaciones del transformador versión "T":	100 V: 12,5 W - 800 Ω 25 W - 400 Ω 50 W - 200 Ω 100 W - 100 Ω Anulación - 8 Ω
	70 V: 6,5 W - 800 Ω 12,5 W - 400 Ω 25 W - 200 Ω 50 W - 100 Ω 100 W - 49 Ω Anulación - 8 Ω
Conectores:	Conector Phoenix de 4 patillas
Material de la carcasa:	Resina ABS
Suspensión:	Soporte de montaje de brazo robusto de alta resistencia QuickSAM integrado
Rejilla:	Revestimiento pulverizado de poliéster, acero galvanizado de 18GA
Intervalo de temperatura ambiente de funcionamiento:	De -30 °C a 45 °C (de -22 °F a 113 °F)
Protección frente a entrada (IEC IP55 529):	
Color:	Negro o blanco
Dimensiones (Al. x An. x Pr.):	451 mm x 282 mm x 263 mm (18 pulg. x 11 pulg. x 10 pulg.)
Peso neto:	8,4 kg (18,5 lb) sin transformador 10,4 kg (23,0 lb) con transformador

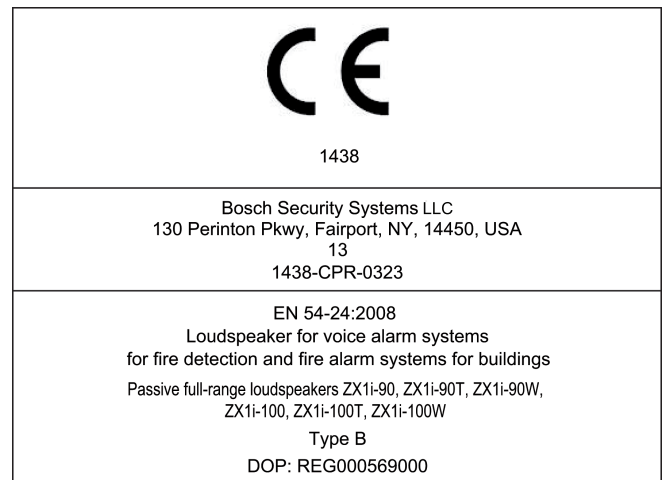
¹Medición de medio espacio.

²Ruido rosa IEC, factor cresta de 6 dB.



Aviso

Los datos de las especificaciones se miden en una cámara anecoica conforme a la norma EN 54-24. Eje de referencia: eje que está en el centro de la superficie de la rejilla y perpendicular a la misma. Plano de referencia: plano que está en la superficie de la rejilla y perpendicular al eje de referencia. Plano horizontal: plano que contiene el eje de referencia y es perpendicular al plano de referencia.



Aviso

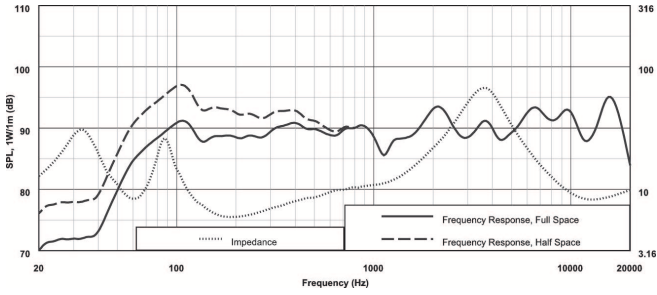
Este altavoz Electro-Voice debe estar suspendido en el aire solo de acuerdo con los procedimientos y las limitaciones que se especifican en el manual del usuario. Este sistema se debe suspender con accesorios de suspensión certificados por un profesional autorizado y conforme a las ordenanzas de suspensión locales, estatales y federales.



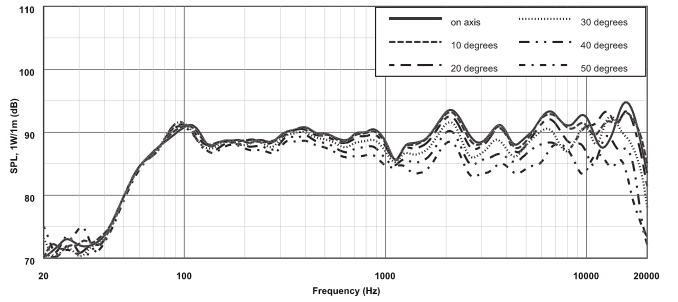
Aviso

Tocar los terminales o los cables no aislados puede provocar una sensación desagradable.

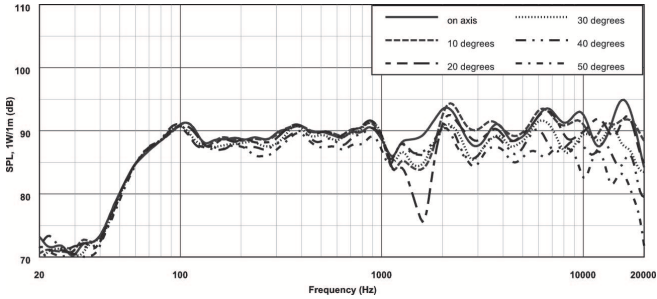
Impedancia y respuesta en frecuencias:



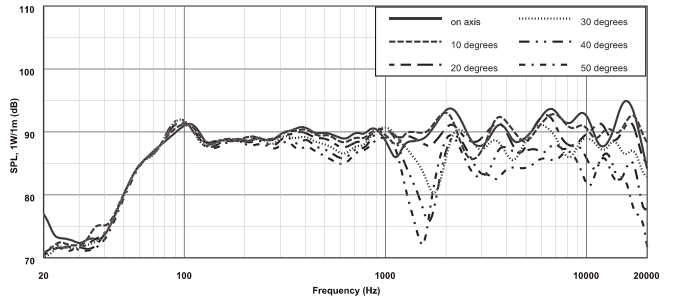
Respuesta de frecuencia fuera del eje horizontal:



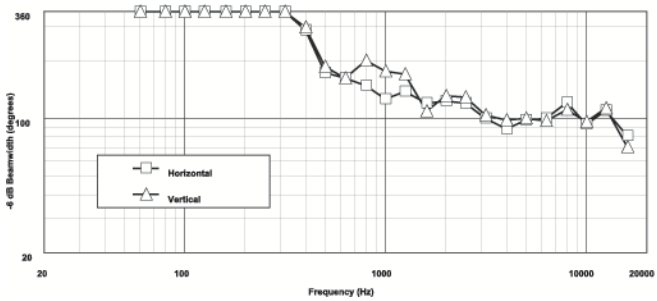
Respuesta de frecuencia fuera del eje vertical (arriba):



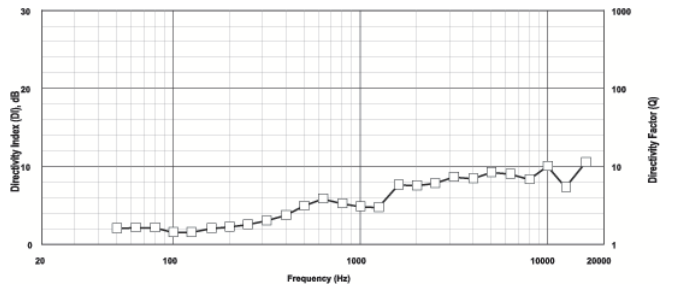
Respuesta de frecuencia fuera del eje vertical (abajo):



Ancho del haz:



Directividad:



Diagramas de bloque:

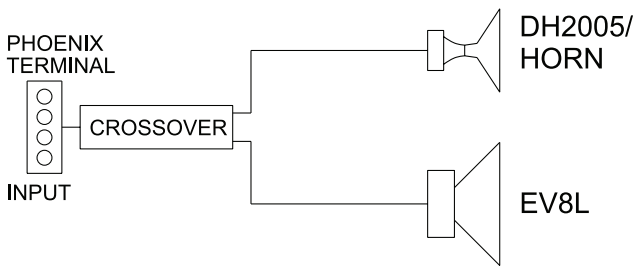


Fig. 1: ZX1i (sin transformador) y ZX1i (con transformador) en modo de 8 Ω

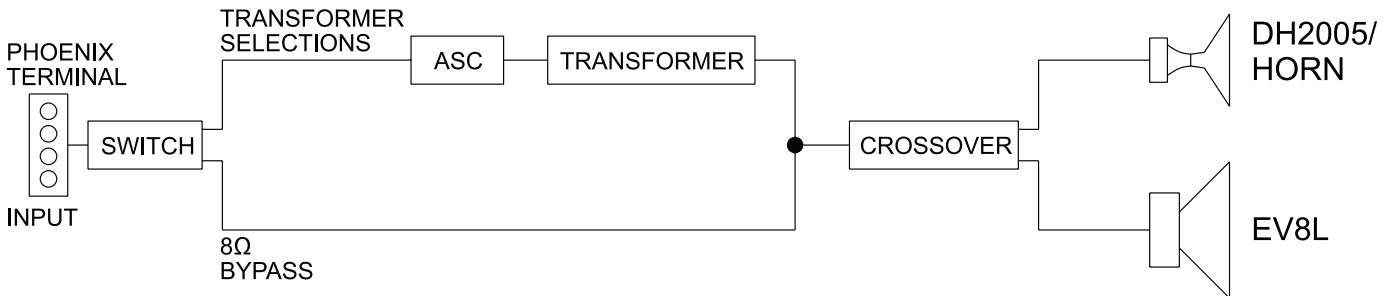
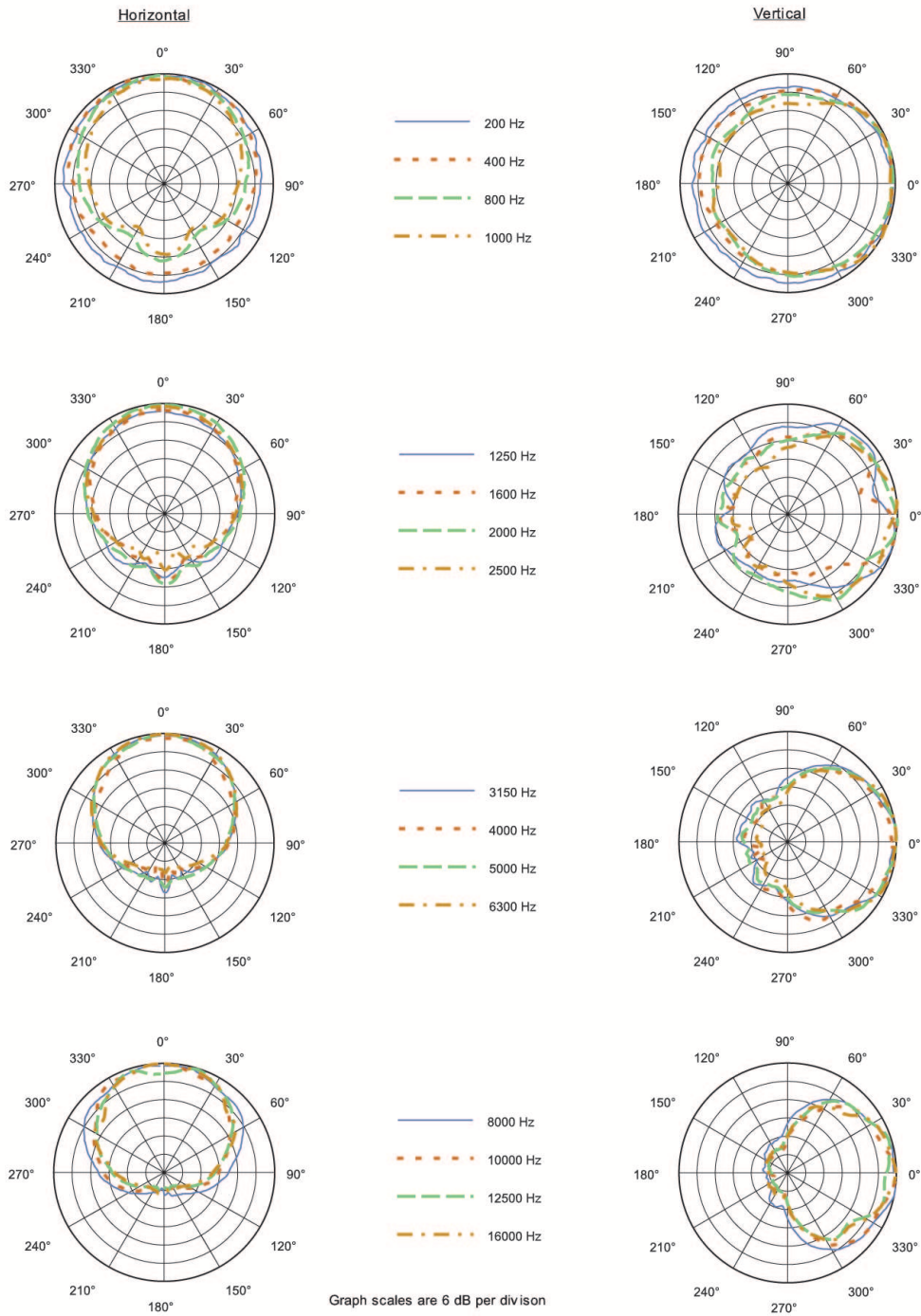


Fig. 2: ZX1i (con transformador)

**Respuesta polar horizontal y vertical:
(diagramas polares de 1/3 de octava)**

force i polars



Especificaciones arquitectónicas y técnicas:

El altavoz será un sistema de dos vías que consta de un transductor de baja frecuencia de 8 pulgadas (102 mm), un motor de compresión de alta frecuencia con diafragma de titanio de 1,25 pulgadas con bocina giratoria y una red de división de frecuencia que se instala en una caja con ranura ventilada. La red incluirá un limitador pasivo de rango completo para una protección total del sistema. El transductor de compresión de alta frecuencia deberá controlar una bocina para cubrir de manera uniforme un patrón de 90° por 50° o

100° por 100°. La bocina se puede girar para permitir el montaje horizontal o vertical de la carcasa. La caja está moldeada en resina ABS de alto impacto.

El acabado se podrá pintar de negro o blanco. La rejilla estará galvanizada y tendrá una capa pulverizada para mejorar la resistencia a la corrosión y equipada con tejido hidrófugo y espuma acústica. La posición del altavoz se podrá ajustar en un rango de 100° en horizontal y 45° en vertical.

El soporte deberá ser de bajo perfil y estará integrado en la caja. El soporte permitirá el montaje rápido a presión de la carcasa del altavoz para colocarla antes de fijarla. Los terminales de los altavoces incluirán un conector de tipo Phoenix extraíble de 4 patillas que permite el paso de la señal. El sistema será resistente a la humedad y al polvo conforme a la norma IP 55 según las condiciones de prueba de IEC 529.

El altavoz estará disponible con un transformador de 100 vatios para operaciones de 70 o 100 voltios. El altavoz tendrá ASC para la protección contra sobrecargas de saturación del transformador. También habrá una posición de derivación de 8 ohmios en el selector de potencia para permitir un funcionamiento a 8 ohmios de estos modelos.

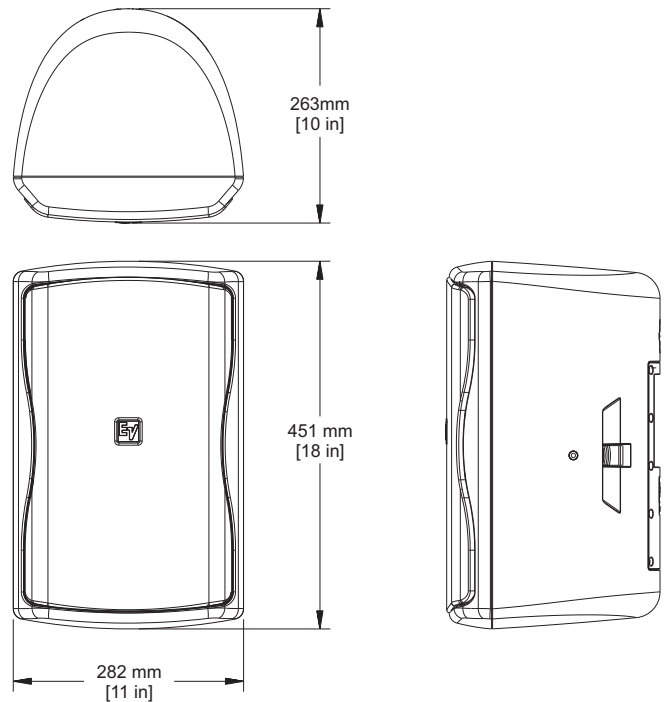
El sistema de altavoz cumple los siguientes criterios de rendimiento: gestión de potencia, 200 vatios de potencia de programa a largo plazo con ruido rosa con forma de IEC268-5; respuesta de frecuencia, 48 Hz-20 kHz (-10 dB de sensibilidad nominal); sensibilidad de presión, 94 dB a un vatio, 60 Hz-20 kHz a un metro; impedancia nominal de 8 ohmios, 6 ohmios mínimo. La caja deberá tener 451 mm (18") de alto, 282 mm (11") de ancho y 263 mm (10") de fondo. El peso neto será de 8,4 kg (18,5 libras) para las versiones sin transformador y 10,4 kg (23,0 libras) para las versiones con transformador.

Soluciones de sistemas compatibles:

Amplificador de potencia CPS2T¹

Amplificador de potencia CPS2.8¹

¹Póngase en contacto con su representante de ventas para obtener información de tensión.

Dimensiones:**Información para pedidos****Altavoz pasivo 2 vías 8" ZX1i-100_HE instal., negro**

2 vías, 8", 200 W, 100° x 100°, versión de instalación, soporte brazo robusto, con certificación EN 54-24, negro
Número de pedido **ZX1i-100_HE | F.01U.265.577**

ZX1i-100W_HE Altavoz pasivo 2 vías 8" instal. blanco

2 vías, 8", 200 W, 100° x 100°, versión de instalación, soporte brazo robusto, con certificación EN 54-24, blanco
Número de pedido **ZX1i-100W_HE | F.01U.265.578**

ZX1i-100T_HE Transf. pasivo 2 vías 8" instal. negro

8" de 2 vías, 200 W, 100° x 100°, versión de instalación, transformador de 100 V, soporte brazo robusto, con certificación EN 54-24, negro
Número de pedido **ZX1i-100T_HE | F.01U.265.579**

ZX1i-100TW_HE Transf. pasivo 2 vías 8" instal. blanco

8" de 2 vías, 200 W, 100° x 100°, versión de instalación, transformador de 100 V, soporte brazo robusto, con certificación EN 54-24, blanco
Número de pedido **ZX1i-100TW_HE | F.01U.265.580**

Accesorios**Kit de placa de montaje MP1-B para ZX1, negro**

MP1-B, kit de placa de montaje, sistema de altavoces ZX1, negro

Número de pedido **MP1-B | F.01U.117.803**

Adaptador para el soporte de matriz AB-ZE-LB para 2 o 4 ZX1i

Adaptador soporte matriz para 2 o 4 ZX1i

Número de pedido **AB-ZE-LB | F.01U.274.382**

Adaptador abrazadera truss TCA-ZX1-LB para ZX1

Adaptador abrazadera truss TCA-ZX1 para ZX1, negro

Número de pedido **TCA-ZX1-LB | F.01U.274.383**

Tapa de terminales TC-ZX1I-BLK-LB, negra

Tapa de terminales, negra

Número de pedido **TC-ZX1I-BLK-LB | F.01U.274.381**

Tapa de terminales TC-ZX1I-WHT-LB, blanca

Tapa de terminales, blanca

Número de pedido **TC-ZX1I-WHT-LB | F.01U.274.379**

Bolsa de transporte CB1 para ZX1

Bolsa de transporte ZX1, incluye cinta para el hombro y bolsillos de accesorios, negro

Número de pedido **CB1 | F.01U.117.804**

SC-ZX1 tapa para ZX1, deslizante

Tapa deslizante ZX1

Número de pedido **SC-ZX1 | F.01U.117.806**

Representado por:

Germany:
Bosch Sicherheitssysteme GmbH
Robert-Bosch-Ring 5
85630 Grasbrunn
Germany
www.electrovoice.com

Bosch Security Systems, LLC
130 Perinton Parkway
Fairport, NY 14450
USA