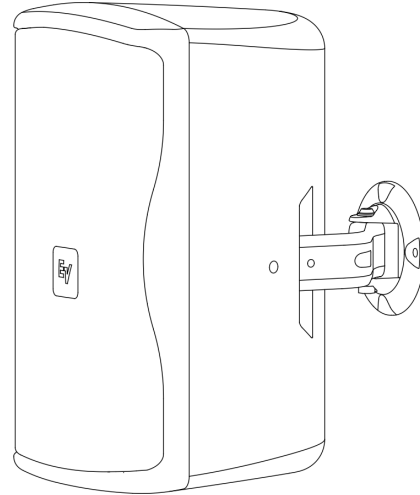


ZX1i-100 2 ウェイパッシブスピーカーインストール



Electro-Voice

- 統合された QuickSAM ヘビーデューティーストロングアームマウンティングブラケットが付属
- トランスバージョンの特許取得済みASC（自動飽和補正）
- EV8L 8 インチ耐候性コーンを搭載した高出力 LF トランスデューサー
- DH2005 1 インチ Exit True コンプレッションドライバ
- EN54-24 タイプ B 認証 1438/CPR/0323、TC-ZX1i カバー付き（別売り）（一部の地域でのみご利用いただけます）



Electro-Voice ZX1i は、妥協のないオーディオパフォーマンスと汎用性を、設置しやすいコンパクトなパッケージで実現したスタンダードな製品です。

ハイテクのエンクロージャには耐衝撃性の高い射出成形 ABS 樹脂が

使用されており、ZX1i の高い耐久性を実現しています。エンクロージャの形状は、最大の剛性と音響性能を提供するように設計されています。速度補正ポートの設計により、多くの小型キャビネットスピーカーの制限を克服し、並外れた低域レスポンスを実現します。2 種類の回転可能なホーンのカバレッジパターンが利用できます。1 つはロングスローおよびクワスター用途向け（90° x 50°）、もう 1 つは広帯域で均一な分散向け（100° x 100°）です。疎水性布と耐候性のあるコンポーネントを備えたマルチレイヤーグリルは、屋内と屋外の両方で使用できます。オプションの耐候性入力パネルカバーとグラウンドナットを使用すれば、保護を強化できます。

ZX1i は、付属の QuickSAM 取り付けシステムを使用するとすばやく簡単に設置することができます。QuickSAM により、設置者はスピーカーをブラケットにはめ込み、希望の位置に締め付けるだけでスピーカーを設置できます。アレイの取り付けにはオプションの AB-ZE アレイブラケットキットが用意されており、複数のユニットをさまざまな構成でまとめて取り付けすることができます。

ZX1i の耐候性処理されたコーンを搭載したロングエクスカージョンで高出力の 8 インチウーハーにより、スムーズな低周波数性能と並外れた信頼性を発揮します。ウーハーは、洗練されたクロスオーバーネットワークによって DH2005 と統合されています。DH2005 は 1.25 インチの真のボイスコイルコンプレッションドライバであり、拡張された周波数応答で最大の出力を実現します。全帯域幅の過負荷保護により、可聴音に影響されない信頼性の高い長期間の運用が可能です。

スピーカーをボックスチューニング以下でオーバーエクスカージョンから保護するため、または分散型低電圧設置の場合、トランスフォーマーサチュレーションによる悪影響からドライビングアンプを保護するために、ドライビングアンプの前の信号チェーンにハイパスフィルターを常に含めることが、システム全体の最適な設計方法とされています。ZX1i-T には、低周波でのトランスフォーマーサチュレーションを防ぐために、特許取得済みの ASC（自動飽和補正）テクノロジーが搭載されています。Electro-Voice ZX1i-T スピーカーの設置は、トランスを備えた一般的なスピーカーシステムの設置とは異なります。ASC により、ドライビングアプリが飽和による過負荷、歪み、考えられる故障から保護されるため、スピーカーを追加してもハイパスフィルターの周波数を上げる必要はありません。特に、ZX1i ではトランスの有無にかかわらず、音質に知覚できるほどの違いは生じません。ライン上のスピーカーの数に関係なく、どちらも同じ 50 Hz のハイパスフィルターが使用されます。

認証および認定を受けた規格

技術仕様

周波数特性 (-3 dB) ¹ :	60 Hz - 20 kHz
周波数レンジ (-10 dB) ¹ :	48 Hz ~ 20 kHz
推奨ハイパス周波数:	40 Hz
軸感度 ¹ :	92 dB (1 W/1 m)
軸感度 ¹ :	80 dB (1 W/4 m)
計算上の最大 SPL (1 m) ¹ :	121 dB
計算上の最大 SPL (4 m) ¹ :	109 dB
公称指向角度 (水平 x 垂直):	100 x 100
定格システム電力:	200 W (連続) ² 、400 W (プログラム)、800 W (ピーク)
LF トランスデューサー:	EV8L、203 mm (8 インチ) ドライバー
HF トランスデューサー:	DH2005、25 mm (1 インチ) 出口コンプレッションドライバー
クロスオーバー周波数:	1.7 kHz
公称インピーダンス:	8 Ω
最小インピーダンス:	6 Ω
「T」バージョンのトランスフォーマータップ定格インピーダンス:	100 V: 12.5 W - 800 Ω 25 W - 400 Ω 50 W - 200 Ω 100 W - 100 Ω バイパス - 8 Ω 70 V: 6.5 W - 800 Ω 12.5 W - 400 Ω 25 W - 200 Ω 50 W - 100 Ω 100 W - 49 Ω バイパス - 8 Ω
入力コネクタ:	4 ピン Phoenix コネクタ
エンクロージャの材質:	ABS 樹脂
吊り下げ:	統合された QuickSAM ヘビーデューティーストロングアームマウンティングブラケット
グリル:	ポリエステル粉体塗装、18GA 亜鉛めっき鋼
動作周囲温度範囲:	-30°C から 45°C (-22°F から 113°F)
透過保護 (IEC 529):	IP55
色:	黒または白
寸法 (高さ x 幅 x 奥行):	451 mm x 282 mm x 263 mm (18 インチ x 11 インチ x 10 インチ)


本体重量:	トランスなしで 8.4 kg (18.5 lb) トランス付きで 10.4 kg (23.0 lb)
梱包重量:	トランスなしで 10.2 kg (22.5 lb) トランス付きで 12.3 kg (27.0 lb)

¹ハーフスペース測定。

²IEC ピンクノイズ、6 dB クレストファクタ。

i 注記

仕様のデータは、EN 54-24 に基づいて無響室で測定されました。基準軸: 軸はグリル表面の中心にあり、グリル表面に対して垂直です。基準面: 平面はグリル表面上にあり、基準軸に対して垂直です。水平面: 平面は基準軸を含んでおり、基準面に対して垂直です。

 1438
Bosch Security Systems LLC 130 Perinton Pkwy, Fairport, NY, 14450, USA 13 1438-CPR-0323
EN 54-24:2008 Loudspeaker for voice alarm systems for fire detection and fire alarm systems for buildings Passive full-range loudspeakers ZX1i-90, ZX1i-90T, ZX1i-90W, ZX1i-100, ZX1i-100T, ZX1i-100W Type B DOP: REG000569000

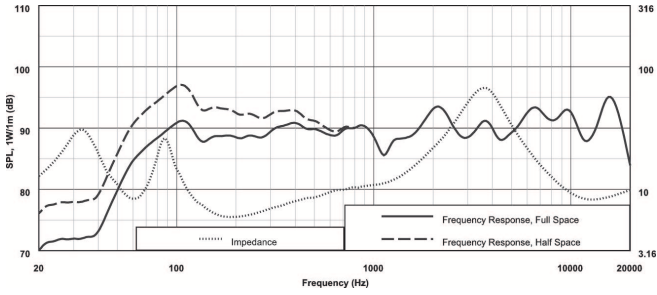
i 注記

この Electro-Voice のスピーカーを頭上に吊り下げる場合は、必ずユーザーズマニュアルに記載されている手順と限度に従ってください。このシステムを吊り下げる場合は、有資格のリギング専門家によって認定されたリギングハードウェアを使用し、頭上吊り下げに関する連邦、州、地方の条例に従う必要があります。

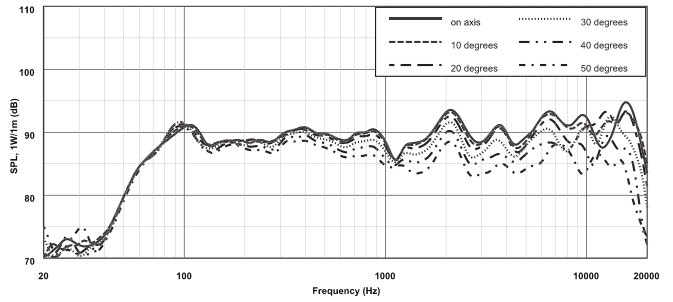
i 注記

絶縁されていない端子や配線に触れると、不快感を覚える場合があります。

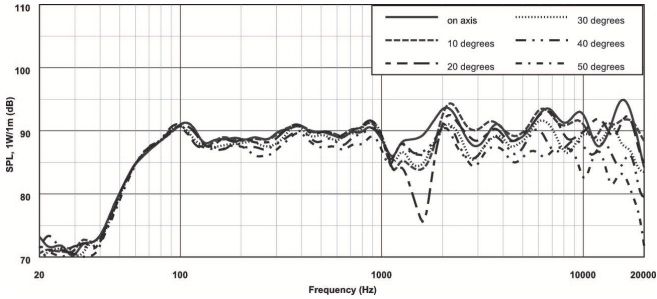
周波数応答とインピーダンス:



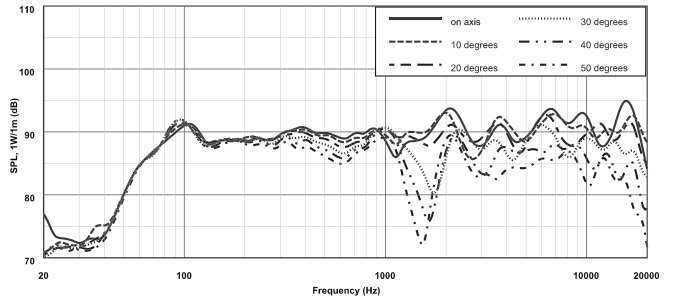
水平軸外周波数応答:



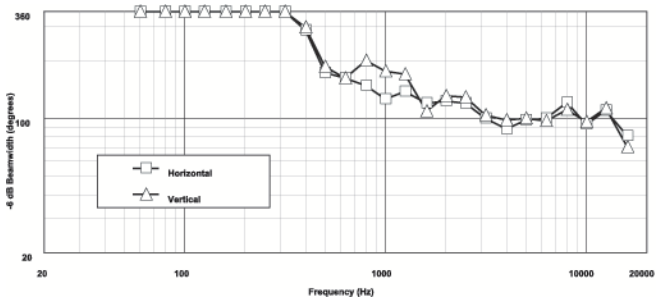
垂直軸外周波数応答 (上昇):



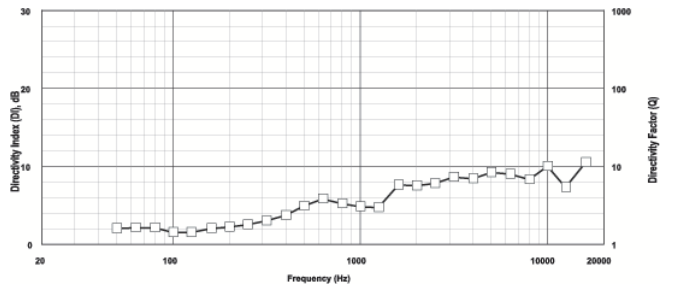
垂直軸外周波数応答 (下降):



ビーム幅:



指向性:



ブロック図:

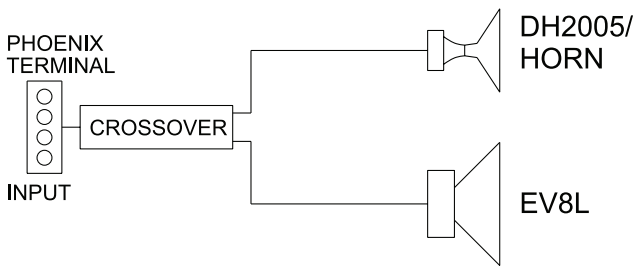


図. 1: 8Ω モードでの ZX1i (トランスなし) および ZX1i (トランス付き)

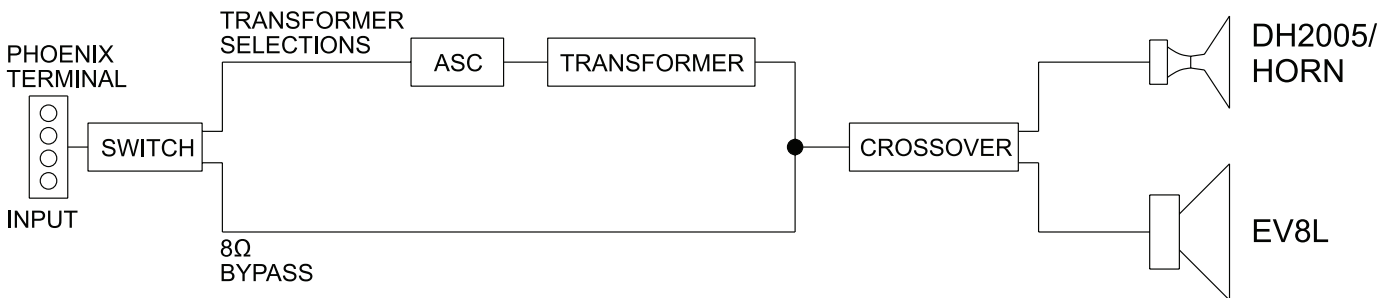
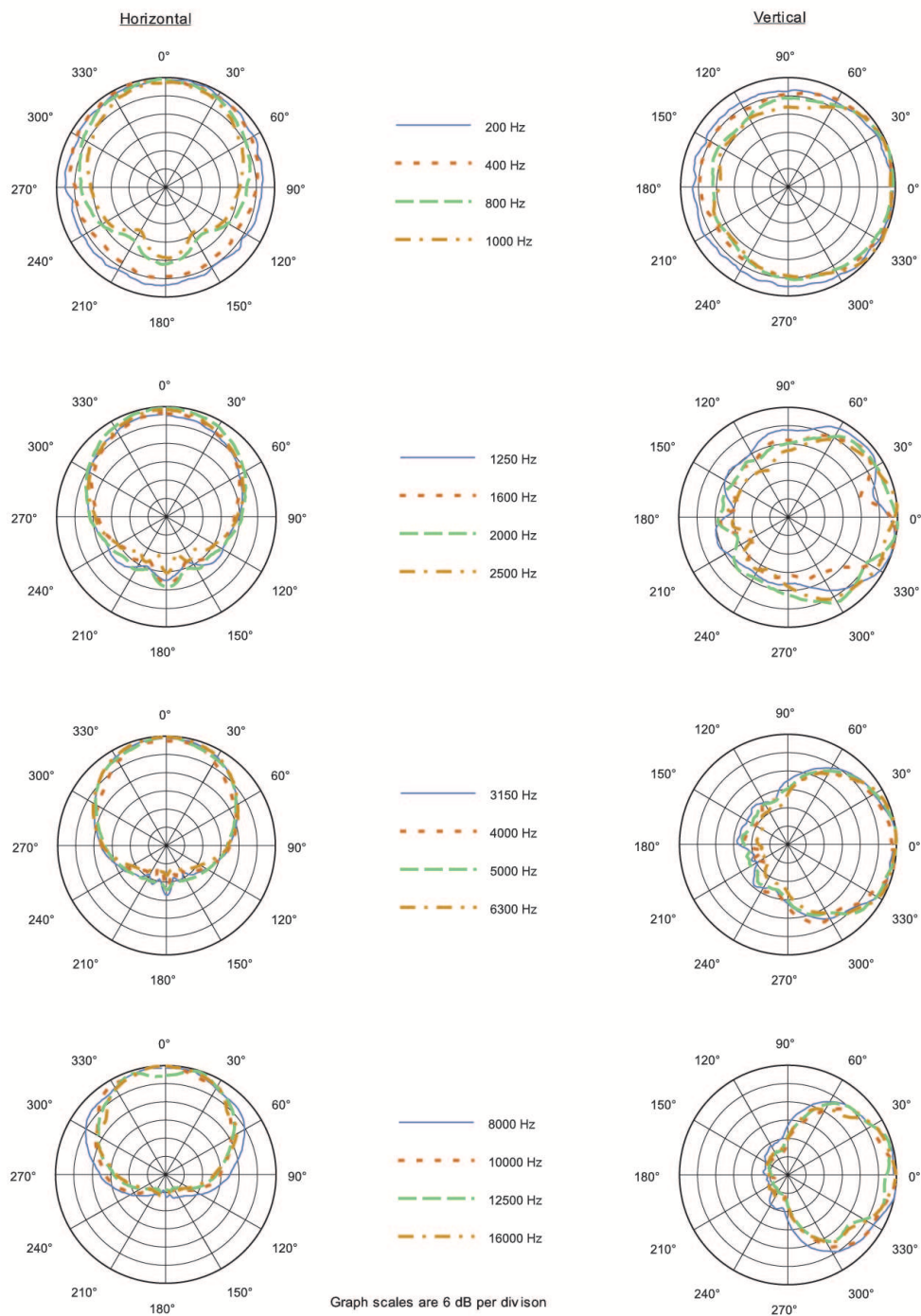


図. 2: ZX1i (トランス付き)

水平および垂直極性応答:
(極図表 1/3 オクターブ)

force i polars



設計および技術仕様:

スピーカーは、1 台の 8 インチ (102 mm) 低周波数トランスデューサー、回転可能なホーンを搭載した 1.25 インチチタン製ダイヤフラム高周波数コンプレッションドライバー、および換気口付きエンクロージャに設置された周波数分割ネットワークで構成される 2 ウェイシステムであるものとします。ネットワークには、システム全体を保護するためのフルレンジのパッシブリミッタが含まれるものとします。高周波数コンプレッショントランスデューサーはホーンを駆動して、90° x 50° または 100° x 100° のいずれかのパターンを均等に

カバーするものとします。ホーンは、キャビネットを水平または垂直に取り付けることができるように回転できるものとします。エンクロージャは耐衝撃性の高い ABS 樹脂で成形されるものとします。

仕上げは、塗装可能な黒または白とします。グリルは、亜鉛メッキされ、耐食性のために粉体塗装されるものとします。また、疎水性布と音響透過性フォームの両方が備わっているものとします。スピーカーの位置は、水平に 100°、垂直に 45° 調整可能とします。

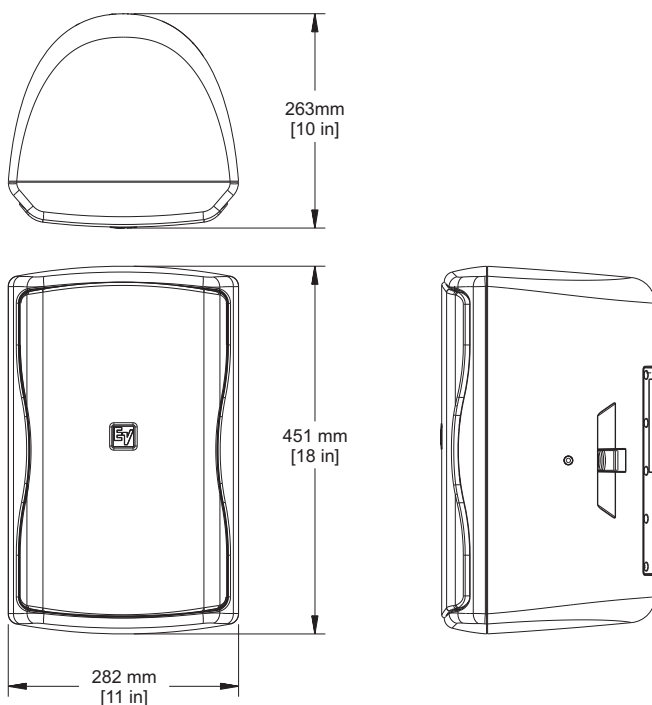
サポートブラケットは薄型でエンクロージャと一体型とします。ブラケットはスピーカーエンクロージャを固定する前に配置されるため、スナップ式ですばやく取り付けられるものとします。スピーカー端子には、信号の通過を可能にする 4 ピンの取り外し可能な Phoenix 製のコネクタが含まれるものとします。システムは、IEC 529 試験条件に従って IP 55 に準拠した耐湿性と耐塵性を有するものとします。

スピーカーは、70 または 100 ボルトの動作向けに 100 ワットトランスが利用できるものとします。スピーカーは、トランスフォーマーサチュレーションの過負荷から保護するための ASC を有するものとします。また、これらのモデルから 8 オームでの接続を可能にするために、ワット数選択スイッチにも 8 オームのバイパス位置を設けるものとします。

スピーカーシステムは以下の性能基準を満たすものとします。許容入力、IEC268-5 に準じたピンクノイズを使用した 200 ワットの長期プログラム。周波数応答、48 Hz ~ 20 kHz (定格感度から -10 dB)。圧力感度、1 ワットで 94 dB、1 メートルで 60 Hz ~ 20 kHz。インピーダンス、公称 8 オーム、最小 6 オーム。エンクロージャは、高さ 18 インチ (451 mm)、幅 11 インチ (282 mm)、奥行き 10 インチ (263 mm) です。本体重量は、トランスなしのバージョンは 18.5 lb (8.4 kg)、トランス付きのバージョンは 23.0 lb (10.4 kg) です。

互換システムソリューション:CPS2T パワーアンプ¹CPS2.8 パワーアンプ¹

¹電圧に関する情報については、営業担当者にお問い合わせください。

寸法:**オーダー情報****ZX1i-100_HE 8 インチ 2 ウェイパッシブスピーカーインストール、黒**

8 インチ 2 ウェイ、200 W、100° x 100°、インストールバージョン、ストロングアームマウント、EN 54-24 認定、黒
オーダー番号 **ZX1i-100_HE | F.01U.265.577**

ZX1i-100W_HE 8 インチ 2 Way パッシブスピーカー設備用、白

8 インチ 2 ウェイ、200 W、100° x 100°、インストールバージョン、ストロングアームマウント、EN 54-24 認定、白
オーダー番号 **ZX1i-100W_HE | F.01U.265.578**

ZX1i-100T_HE 8 インチ 2 Way パッシブトランス設備用、黒

8 インチ 2 ウェイ、200 W、100° x 100°、インストールバージョン、100 V トランス、ストロングアームマウント、EN 54-24 認定、黒
オーダー番号 **ZX1i-100T_HE | F.01U.265.579**

ZX1i-100TW_HE 8 インチ 2 Way パッシブトランス設備用、白

8 インチ 2 ウェイ、200 W、100° x 100°、インストールバージョン、100 V トランス、ストロングアームマウント、EN 54-24 認定、白
オーダー番号 **ZX1i-100TW_HE | F.01U.265.580**

アクセサリ**ZX1 用 MP1-B 取り付けプレートキット、黒**

MP1-B、取り付けプレートキット、ZX1 スピーカーシステム、黒
オーダー番号 **MP1-B | F.01U.117.803**

2 台または 4 台の ZX1i 用 AB-ZE-LB アレイブラケットアダプター

2 台または 4 台の ZX1i 用アレイブラケットアダプター
オーダー番号 **AB-ZE-LB | F.01U.274.382**

ZX1 用 TCA-ZX1-LB トラスクランプアダプター

ZX1 用 TCA-ZX1 トラスクランプアダプター、黒
オーダー番号 **TCA-ZX1-LB | F.01U.274.383**

TC-ZX1I-BLK-LB 端子カバー、黒

端子カバー、黒
オーダー番号 **TC-ZX1I-BLK-LB | F.01U.274.381**

TC-ZX1I-WHT-LB 端子カバー、白

端子カバー、白
オーダー番号 **TC-ZX1I-WHT-LB | F.01U.274.379**

ZX1 用 CB1 キャリーバッグ

ZX1 キャリーバッグ、ショルダーストラップとアクセサリーポ
ケット付き、黒
オーダー番号 **CB1 | F.01U.117.804**

ZX1 用 SC-ZX1 カバー、スリッポン式

ZX1 スリッポンカバー
オーダー番号 **SC-ZX1 | F.01U.117.806**

提供:

Germany:
Bosch Sicherheitssysteme GmbH
Robert-Bosch-Ring 5
85630 Grasbrunn
Germany
www.electrovoice.com

Bosch Security Systems, LLC
130 Perinton Parkway
Fairport, NY 14450
USA