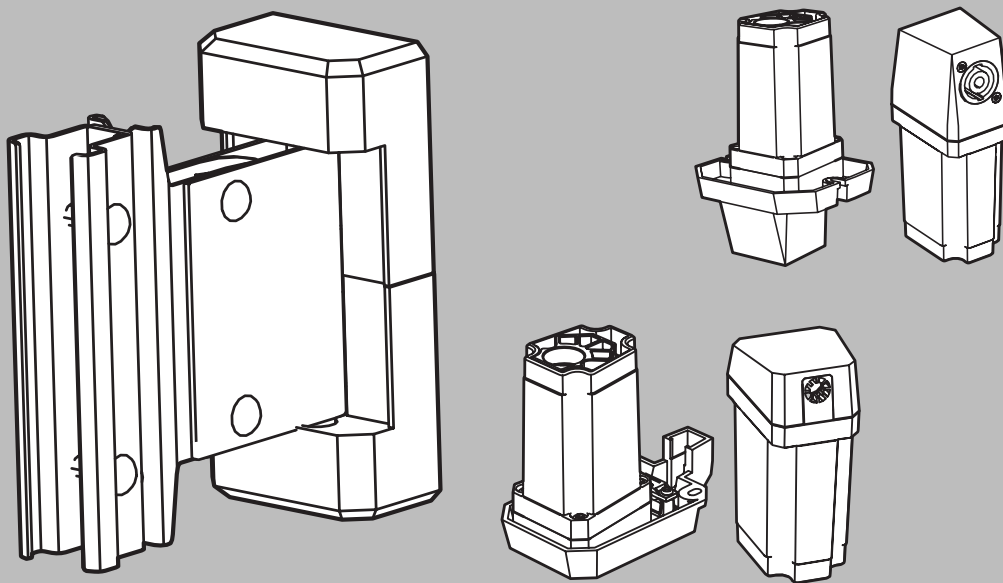


# EVOLVE Wall mount kit

EVOLVE-WMK-PB, EVOLVE-WMK-PW, EVOLVE-WMK-NB,  
EVOLVE-WMK-NW, EVOLVE-TM-B





# 目录

<b>1</b>	<b>安全标准</b>	<b>4</b>
1.1	吊挂	4
1.2	注意事项	4
<b>2</b>	<b>简短信息</b>	<b>6</b>
<b>3</b>	<b>简介</b>	<b>7</b>
3.1	系统特性	7
3.2	装箱清单	8
<b>4</b>	<b>接线和安装</b>	<b>10</b>
4.1	EVOLVE音柱接线	11
4.2	将音柱扬声器适配器连接到EVOLVE音柱	14
4.3	将EVOLVE音柱连接到墙壁支架	14
4.3.1	安装墙壁部件	15
4.3.2	将把手部件连接到EVOLVE柱音柱	16
4.3.3	安装墙壁支架	17
4.3.4	安装装饰盖套件	18
4.4	将EVOLVE音柱安装到桁架安装支架上	19
4.5	低频扬声器接线	21
4.6	安装低频扬声器放大器输入罩	24
<b>5</b>	<b>故障排除</b>	<b>26</b>
<b>6</b>	<b>技术参数</b>	<b>27</b>
6.1	附加引脚表	27
6.2	尺寸	28

# 1 安全标准

## 1.1 吊挂



### 警告!

在尝试吊挂扬声器之前，请先阅读并完全理解手册和所有安全须知。



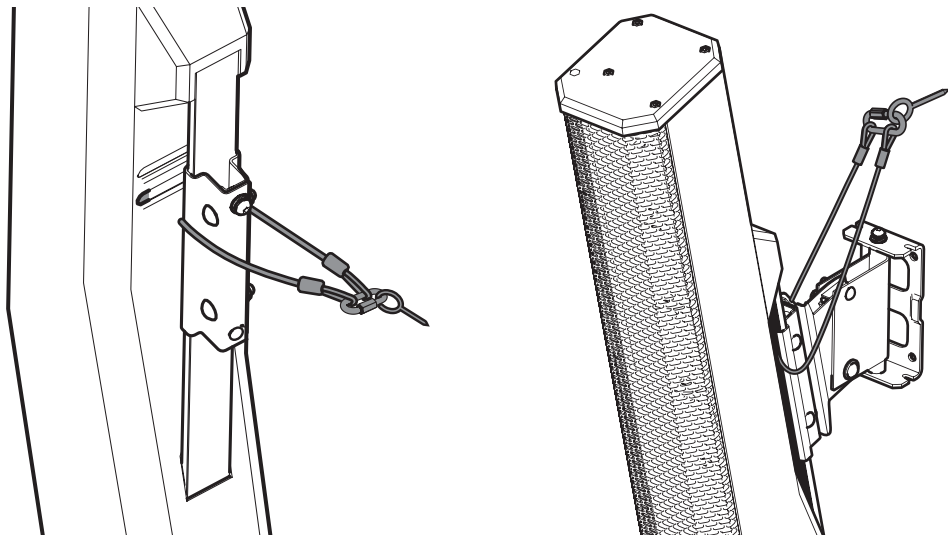
### 警告!

各种设备的吊挂都存在潜在危险，因此，只能由全面了解高空设备吊挂技术和法规的人员来执行。

Electro-Voice强烈建议您在吊挂任何扬声器时将所有国家、联邦、州和地方的现行法律和法规考虑在内。安装人员有责任确保所有扬声器都按照这些要求进行安装。扬声器吊挂完成后，Electro-Voice强烈建议至少按每年一次的频率或根据法律法规的要求对系统进行检查。如果发现存在薄弱或损坏的迹象，应立即采取补救措施。用户有责任确保墙壁、天花板或结构能够支撑所有吊挂其上的设备。凡是用于吊挂与Electro-Voice无关的扬声器的硬件，均由其他方负责。

### 安全点

作为附加的安全措施，Electro-Voice建议用户将辅助支撑缆安装并固定到不同的结构支撑点。此安全点应尽量紧实（松弛度最好小于25毫米/1英寸）。



## 1.2 注意事项



### 废旧电子和电气设备

您必须单独收集不再可维修的电子或电气设备，并送往回收站进行环保回收利用（应符合欧盟废弃电子和电气设备标准）。

要处理旧的电子或电气设备，您应该使用相关国家/地区建立的回收系统。

### 版权和免责声明

保留所有权利。事先未经出版商的书面许可，不得通过任何方法、电子、机械方式、影印、录制或其它方式对本文档的任何部分进行任何形式的复制或传播。有关获得再版或摘录许可授权的信息，请联系Electro-Voice。

本手册中的所有内容（包括规格、数据和图示）如有更改，恕不另行通知。

仅限中国

根据 SJ/T 11364-2014 编制的有害物质表

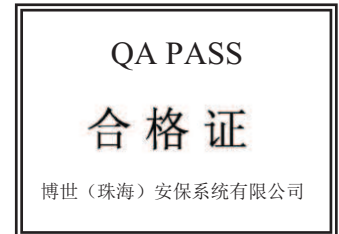
	铅 (Pb)	汞 (Hg)	镉 (Cd)	六价铬 (Cr 6+)	多溴联苯 (PBB)	多溴二苯醚 (PBDE)
电路板 (PCB)	o	o	o	o	o	o
电子组件	x	o	x	o	o	o
机电组件	x	o	o	o	o	o
显示屏	x	o	o	o	o	o
电缆和导线	o	o	o	o	o	o
塑料材料	o	o	o	o	o	o
金属材料	x	o	o	o	o	o

本表系根据 SJ/T 11364 的规定编制而成

o: 上述有害物质在所有包含该物质的均质材料中的含量均低于 GB/T 26572 规定的限值

x: 上述有害物质在特定均质材料中的含量均高于 GB/T 26572 规定的限值

关于该类产品生产日期代码的详细说明, 请见: <http://www.boschsecurity.com/datecodes/>



## 2 简短信息

下表列出了系列产品，并提供了CTN（商用型号）和用于标识产品名称的说明。

部件号	CTN	说明
F.01U.392.641	EVOLVE-WMK-PB	EVOLVE墙面安装套件, Phoenix, 黑色
F.01U.392.642	EVOLVE-WMK-PW	EVOLVE墙面安装套件, Phoenix, 白色
F.01U.392.643	EVOLVE-WMK-NB	EVOLVE墙面安装套件, NL4, 黑色
F.01U.392.644	EVOLVE-WMK-NW	EVOLVE墙面安装套件, NL4, 白色
F.01U.395.777	EVOLVE-TM-B	桁架安装, EVOLVE, 黑色

## 3 简介

感谢您选择适合您的EVOLVE音柱扬声器系统的Electro-Voice墙面安装套件。请拨冗查阅本手册，了解EVOLVE墙面安装套件的所有功能和要求。这对于确保墙面安装套件正确使用，并实现更高水平的声学性能、可靠性和安全性，是十分必要的。

Electro-Voice强烈建议您在吊挂扬声器时将所有国家、省、市和地方的现行法律和法规考虑在内。各种设备的吊挂都存在潜在危险。只有全面了解高空设备吊挂技术和法规的人员才能尝试吊挂扬声器。借助这款Electro-Voice EVOLVE墙面安装套件，用户可以不使用连接杆，将EVOLVE音柱扬声器灵活地安装在远离低频扬声器的位置。该套件提供了一种安装音柱扬声器的安全方法，不仅可以将扬声器安装在连接杆无法触及的高度，而且可以远离低频扬声器，兼顾美观与声学目的。可以使用墙面安装支架进行永久性安装，也可以使用桁架安装套件临时安装到桁架上。

墙面安装套件有黑白两种颜色，可根据EVOLVE音柱扬声器系统和场地进行选择。适合永久安装的适配器内部Phoenix连接器和易于使用的NL4适配器均有黑白两色可供选择。

桁架安装套件提供NL4适配器，并且可在需要时将EVOLVE音柱夹在桁架上。

### 3.1 系统特性

#### EVOLVE-WMK-PB/EVOLVE-WMK-PW

- 采用创新式安装系统，可对EVOLVE音柱扬声器进行快速、简单且可靠的安装。
- 墙面安装支架坚固稳定，可向下倾斜15度，向左右两侧分别调整45度。
- 带有内部固定PCB螺丝端子接线盒的低频扬声器和音柱适配器。
- 与EVOLVE 30M、EVOLVE 50和EVOLVE 50M音柱扬声器兼容，有黑白两色可供选择。
- 建议使用具有适当额定载荷的扬声器电缆进行安装：线规1.5毫米<sup>2</sup>至2.5毫米<sup>2</sup>(AWG16-AWG14)。

#### EVOLVE-WMK-NB/EVOLVE-WMK-NW

- 采用创新式安装系统，可对EVOLVE音柱扬声器进行快速、简单且可靠的安装。
- 墙面安装支架坚固稳定，可向下倾斜15度，向左右两侧分别调整45度。
- 支持NL4连接的低频扬声器和音柱适配器。
- 与EVOLVE 30M、EVOLVE 50和EVOLVE 50M音柱扬声器兼容，有黑白两色可供选择。
- 建议使用具有适当额定载荷的扬声器电缆进行安装：线规1.5毫米<sup>2</sup>至2.5毫米<sup>2</sup>(AWG16-AWG14)。

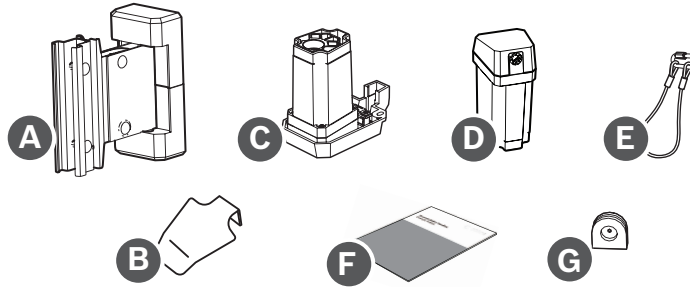
#### EVOLVE-TM-B

- 采用创新式安装系统，可将EVOLVE音柱扬声器快速、简单且可靠地安装到桁架上。
- 将坚固的桁架安装支架与常见桁架夹上的M10螺纹螺栓配合使用。
- 支持NL4连接的低频扬声器和音柱适配器。
- 与EVOLVE 30M、EVOLVE 50和EVOLVE 50M音柱扬声器兼容，提供黑色款式。
- 建议使用具有适当额定载荷的扬声器电缆进行安装：线规1.5毫米<sup>2</sup>至2.5毫米<sup>2</sup>(AWG16-AWG14)。
- 适用于额定工作荷载限制为20千克（44磅）且SF为5:1的桁架夹。

## 3.2

## 装箱清单

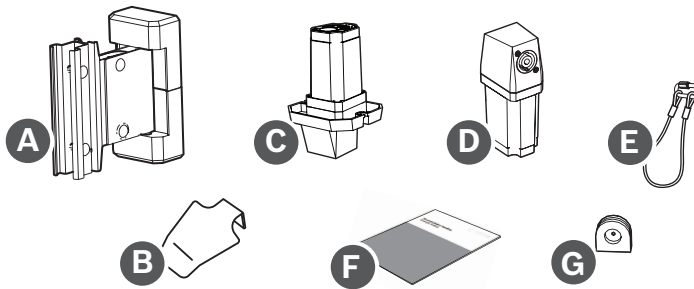
## EVOLVE-WMK-PB/EVOLVE-WMK-PW



项目	数量	组件
A	1	墙面安装支架
B	1	低频扬声器放大器输入罩
C	1	音柱扬声器适配器
D	1	低频扬声器适配器
E	1	辅助支撑缆
F	1	安装手册
G	2	橡胶垫圈

表格 3.1: 带有Phoenix连接器的EVOLVE-WMK的组件列表

## EVOLVE-WMK-NB/EVOLVE-WMK-NW

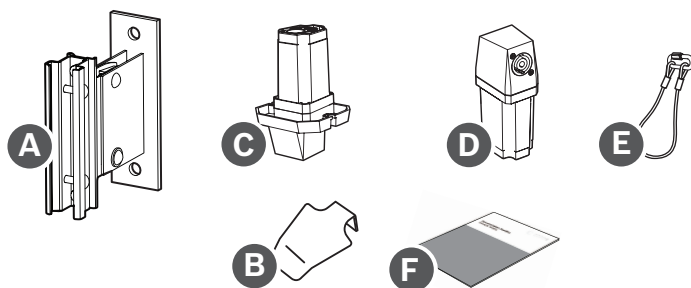


项目	数量	组件
A	1	墙面安装支架
B	1	低频扬声器放大器输入罩
C	1	音柱扬声器适配器
D	1	低频扬声器适配器
E	1	辅助支撑缆
F	1	安装手册
G	2	橡胶垫圈

表格 3.2: 带有NL4连接器的EVOLVE-WMK的组件列表



**EVOLVE-TM-B**



项目	数量	组件
A	1	桁架安装, EVOLVE, 黑色
B	1	低频扬声器放大器输入罩
C	1	音柱扬声器适配器
D	1	低频扬声器适配器
E	1	辅助支撑缆
F	1	安装手册

**表格 3.3:** EVOLVE-TM-B的组件列表

## 4 接线和安装

EVOLVE-WMK可以无需连接杆，将EVOLVE 30M、EVOLVE 50和EVOLVE 50M音柱扬声器吊挂在远离低频扬声器的位置。

**警告!**

EVOLVE-WMK仅可用于吊挂EVOLVE 30M、EVOLVE 50和EVOLVE 50M音柱扬声器（最大承重11磅/5千克）。请勿用于吊挂任何其他扬声器或额外设备。

出于安全考虑，请确保安装墙面的承重能力高于扬声器的重量。请在安装墙壁支架时仅使用行业认可的紧固件和安装方法。如果您不确定，请咨询专家。

**小心!**

安装人员有责任确定并且使用适合墙面构造类型的安装硬件。  
忽视此警告可能导致产品损坏和人身伤害。

**小心!**

安装人员有责任确定并且使用适用于桁架系统的具有适当额定载荷的桁架夹。  
忽视此警告可能导致产品损坏和人身伤害。

**注意!**

如果要推迟扬声器安装，请罩上喷漆罩/防尘罩。

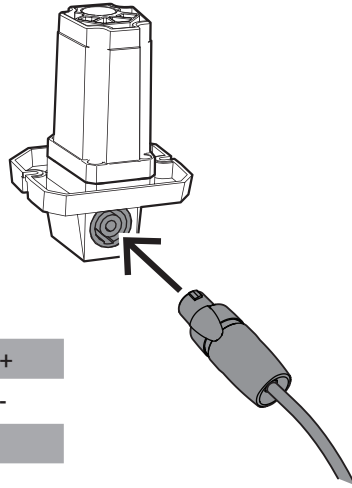
## 4.1

### EVOLVE音柱接线

如本节所述，EVOLVE音柱的接线过程因墙面安装套件的连接类型而异。  
要将EVOLVE音柱连接到音柱扬声器适配器：

#### EVOLVE-WMK-NB/EVOLVE-WMK-NW/EVOLVE-TM-B

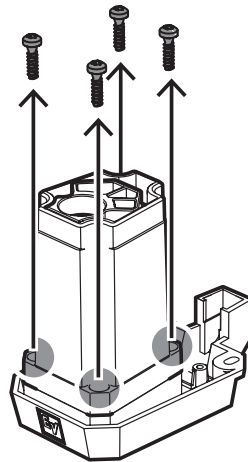
- 使用NL4连接器将电缆连接到音柱扬声器适配器上相应的NL4连接器。



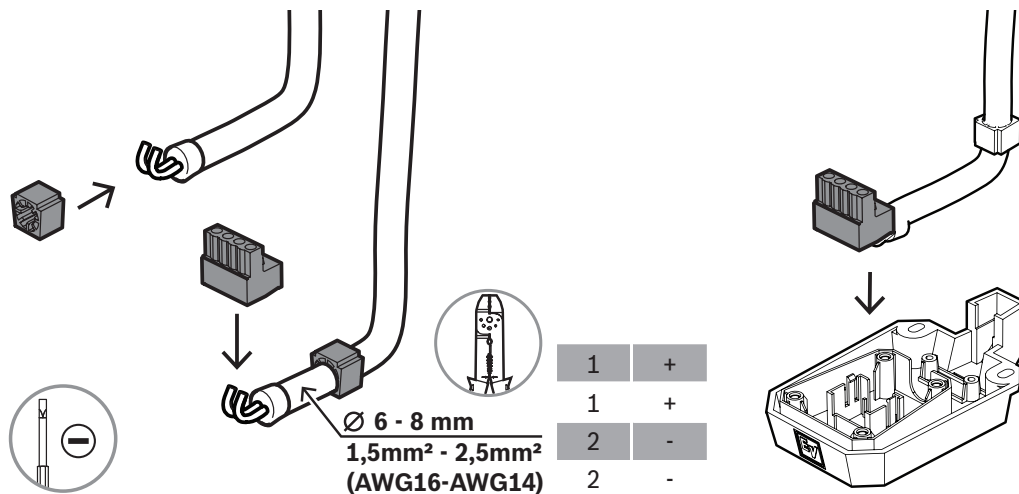
1+	SUB+
1-	SUB-
2+	n.c.
2-	n.c.

#### EVOLVE-WMK-PB/EVOLVE-WMK-PW

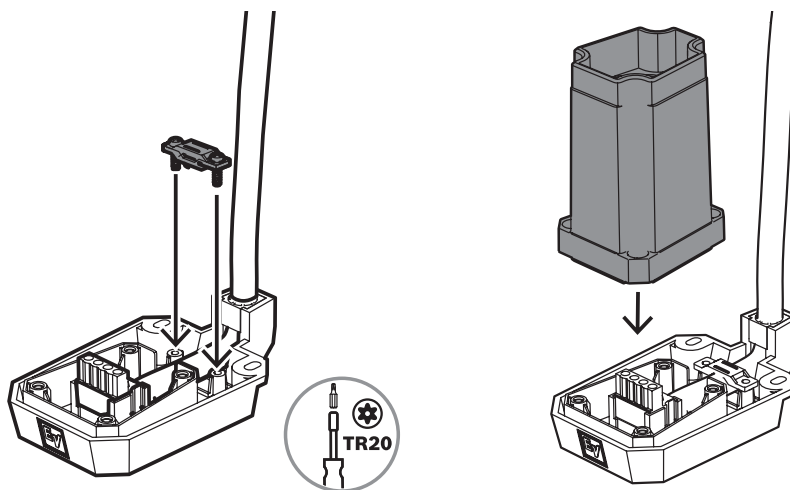
1. 将连接音柱扬声器适配器上下外壳的四颗螺丝卸下。



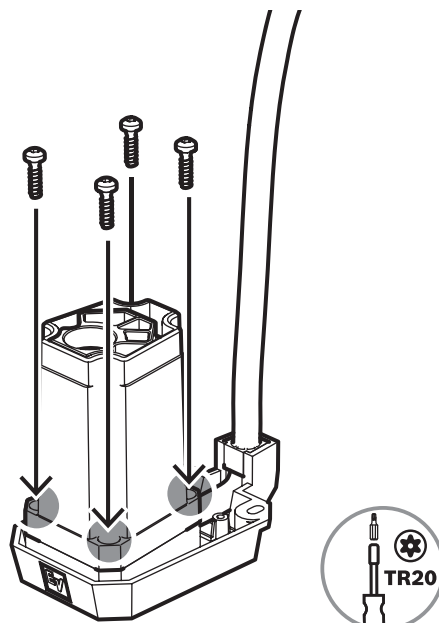
2. 剥去每根电线的绝缘层，露出大约6毫米的裸线。
3. 扭转电线末端以防止每股线束散开。
4. 将裸线插入输入端子连接器。  
确保端子连接器外面没有多余的裸线暴露。连接器必须夹住裸线，而不是电线绝缘层。
5. 将橡胶垫圈安装在电缆上，并将Phoenix连接器与电线连接。将正极线连接到标有“+”的插针，将负极线连接到标有“-”的插针。
6. 将连接器插入音柱扬声器适配器的下部外壳。



7. 使用TR20螺丝连接应力消除夹。
8. 将音柱扬声器适配器的上部外壳重新安装到适配器上。



9. 使用随附的螺丝将音柱扬声器适配器的上下外壳相连。



如果要将Phoenix连接到NL4，请参阅附加引脚表，页面 27。

参阅

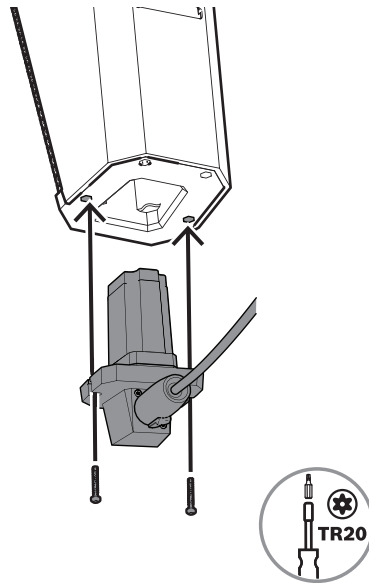
- 附加引脚表，页面 27

## 4.2 将音柱扬声器适配器连接到EVOLVE音柱

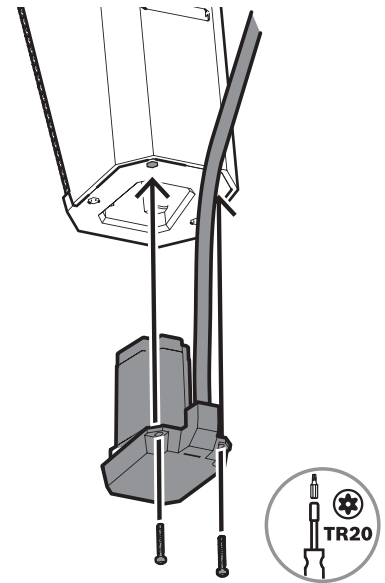
要将音柱扬声器适配器连接到EVOLVE音柱：

1. 拆下EVOLVE音柱底部的两颗螺丝。
2. 将音柱扬声器适配器插入EVOLVE音柱底部的开口。
3. 使用随附的TR20螺丝，将音柱扬声器适配器连接到EVOLVE音柱。

**EVOLVE-WMK-NB/EVOLVE-WMK-NW/  
EVOLVE-TM-B**



**EVOLVE-WMK-PB/EVOLVE-WMK-PW**



## 4.3 将EVOLVE音柱连接到墙壁支架

墙壁支架由两部分组成：墙壁部件和把手部件。

墙壁支架的安装步骤包括：

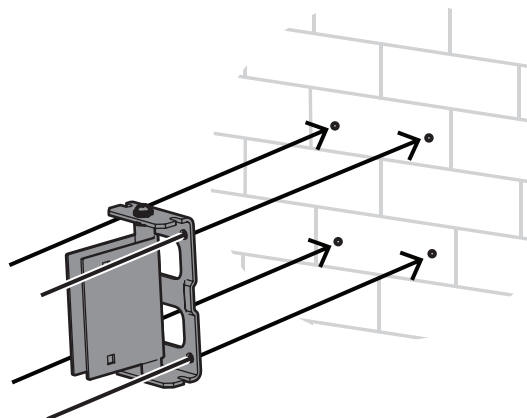
1. 安装墙壁部件, 页面 15
2. 将把手部件连接到EVOLVE柱音柱, 页面 16
3. 安装墙壁支架, 页面 17
4. 安装装饰盖套件, 页面 18

### 4.3.1

#### 安装墙壁部件

安装支架的墙壁部件：

1. 拧下侧面的两个螺栓，将墙壁支架的两部件拆开。
2. 使用气泡水平仪将墙壁部件在墙壁上放平。
3. 用笔标记螺丝孔的位置。
4. 使用安装螺丝将墙壁部件安装到墙壁上。



#### 注意!

咨询工程师并根据硬件制造商的指示安装紧固件。



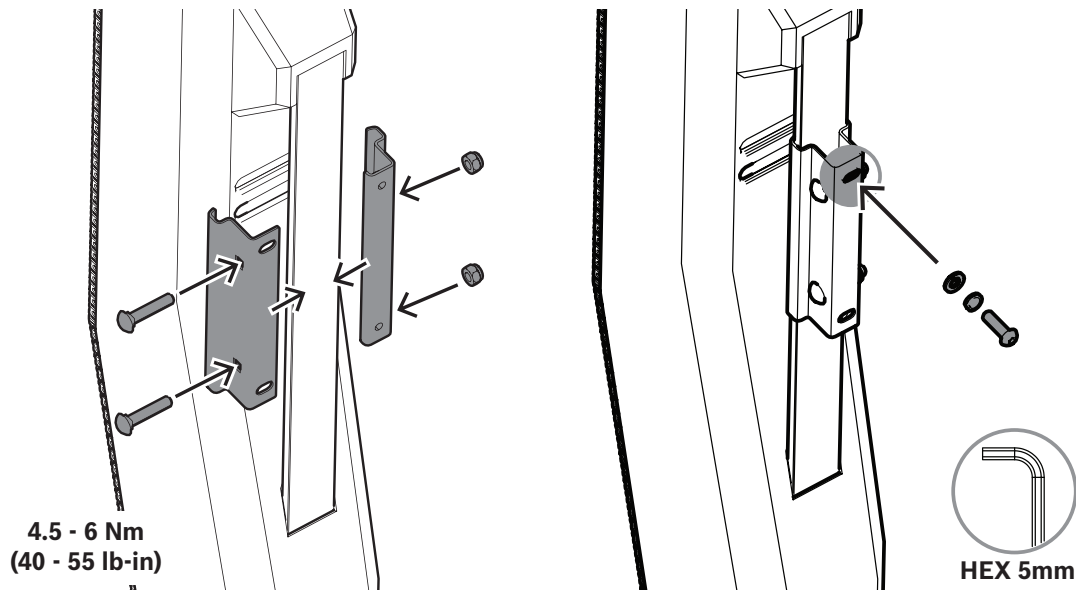
#### 小心!

安装人员有责任确定并且使用适合墙面构造类型的安装硬件。  
忽视此警告可能导致产品损坏和人身伤害。

### 4.3.2 将把手部件连接到EVOLVE柱音柱

将支架的把手部件连接到EVOLVE音柱：

1. 使用两个螺丝和螺母将夹片固定到EVOLVE音柱的背面。
2. 将螺丝安装在夹片顶部。在把手部件安装到位之前，请勿完全插入螺丝。

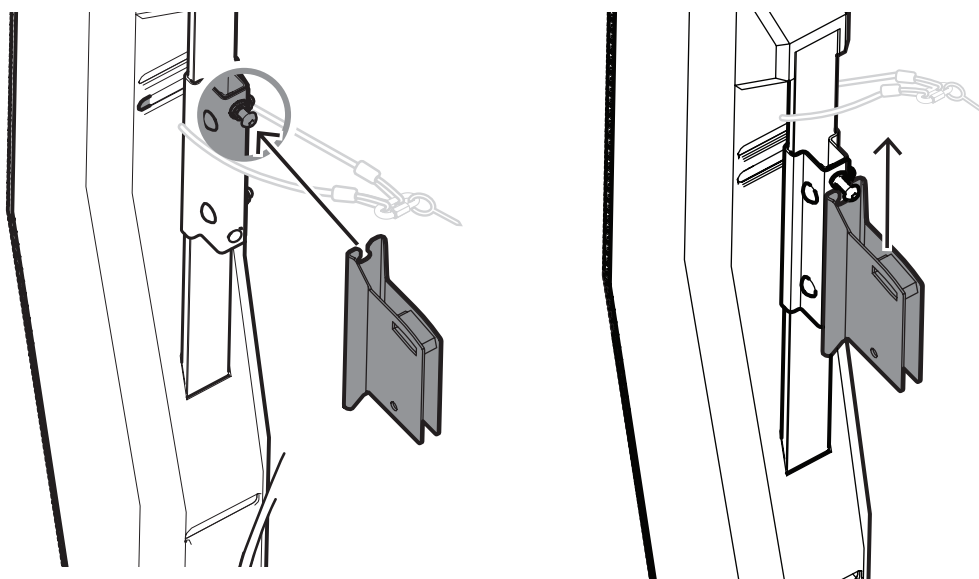


#### 注意!

安全点

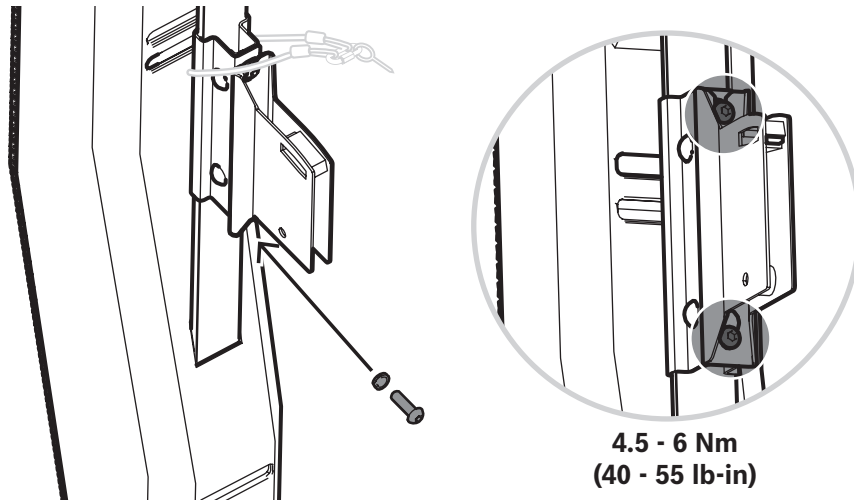
作为附加的安全措施，Electro-Voice建议用户将辅助支撑缆安装并固定到不同的结构支撑点。此安全点应尽量紧实（松弛度最好小于25毫米/1英寸）。

3. 将夹片的顶部螺丝滑到把手部件的缝隙中。





- 4. 将螺丝安装在夹片底部。

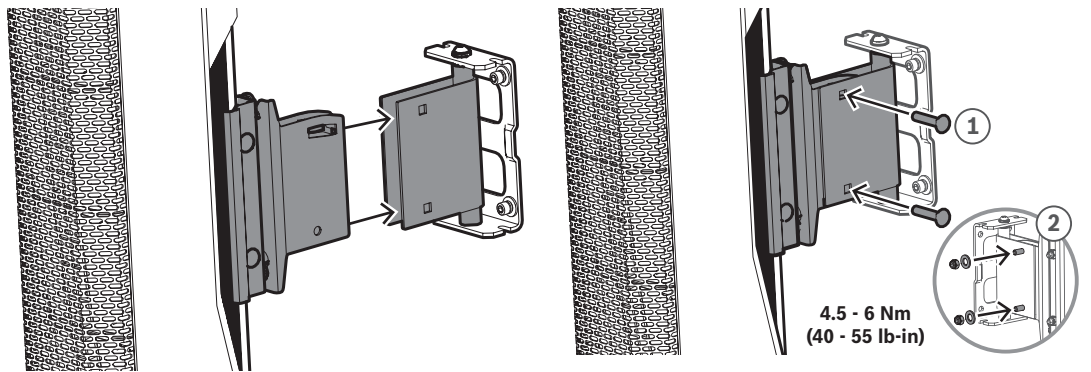


### 4.3.3

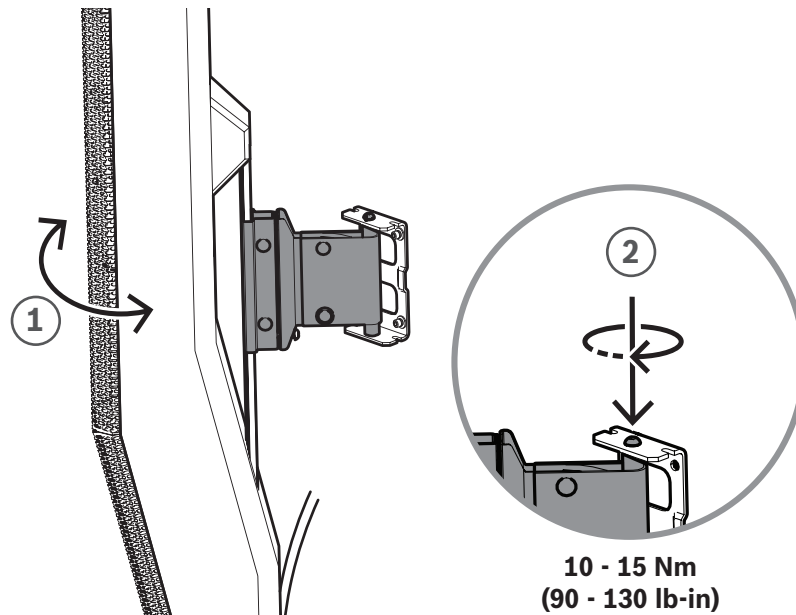
### 安装墙壁支架

安装墙壁支架:

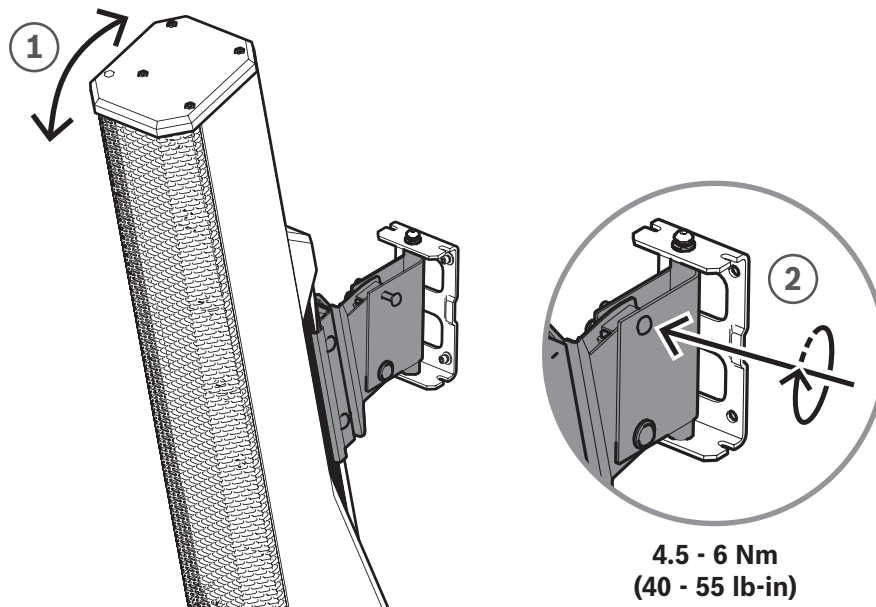
- 1. 将把手部件连接到墙壁支架上, 并重新安装两个螺栓将两个部件连接起来。



- 2. 当扬声器左右转动(1)到合适的角度和位置时, 拧紧墙壁安装螺丝(2)以将其锁定到位。



3. 当扬声器倾斜(1)到合适的角度和位置时，拧紧墙壁安装螺丝(2)以将其锁定到位。

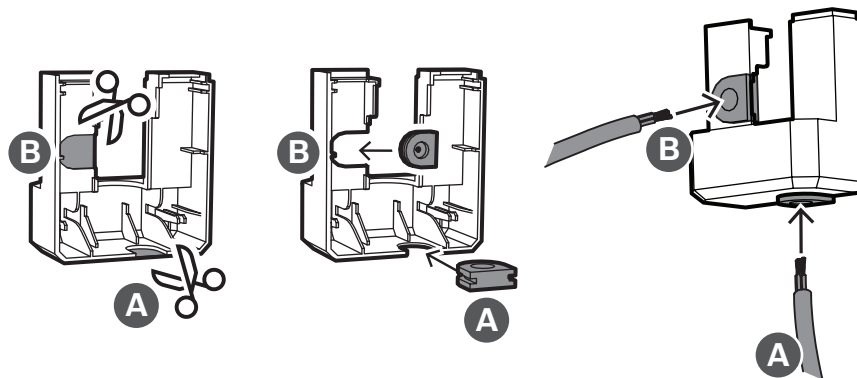


#### 4.3.4

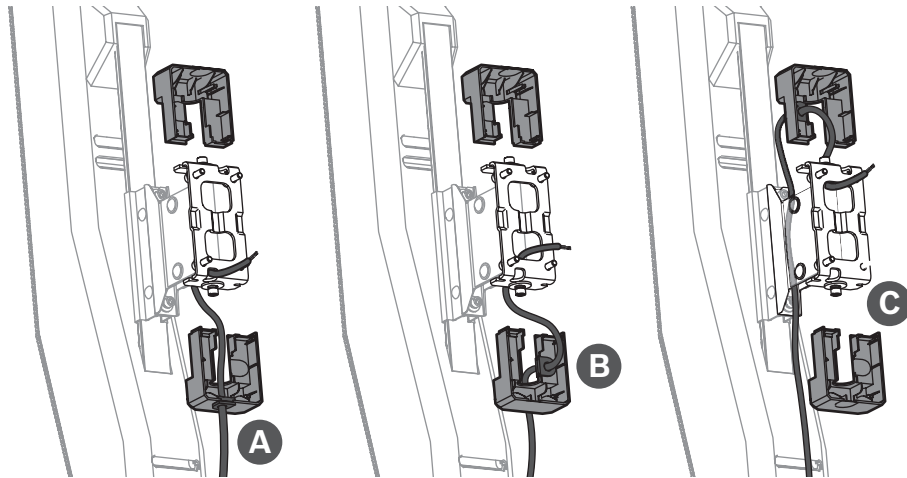
#### 安装装饰盖套件

将装饰盖套件安装到支架上:

1. 根据需要在装饰盖套件上切割出一或两个槽以布设电缆。  
要切割的区域由更薄的材料制成。
2. 安装随附的橡胶垫圈。



3. 布设电缆并将装饰盖套件安装到支架上。  
至少有三种电缆布线方式。

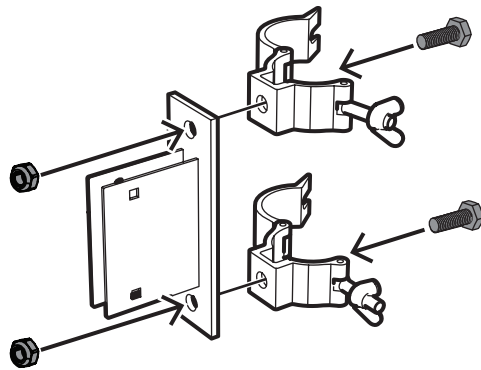


#### 4.4

### 将EVOLVE音柱安装到桁架安装支架上

桁架安装支架由两部分组成：桁架部件和把手部件。

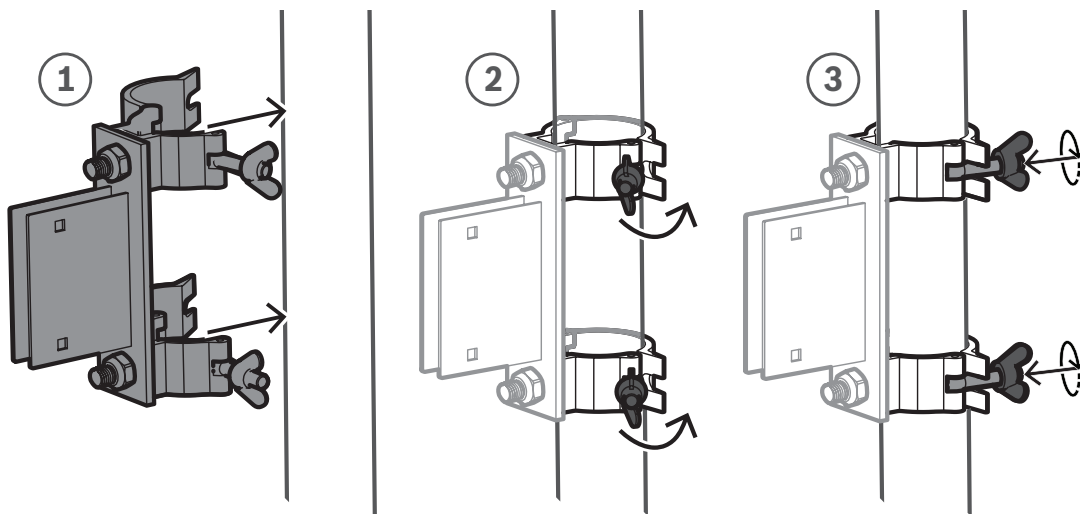
1. 在顶部和底部螺丝孔安装螺丝，将桁架安装支架连接到桁架安装夹上。



**注意!**

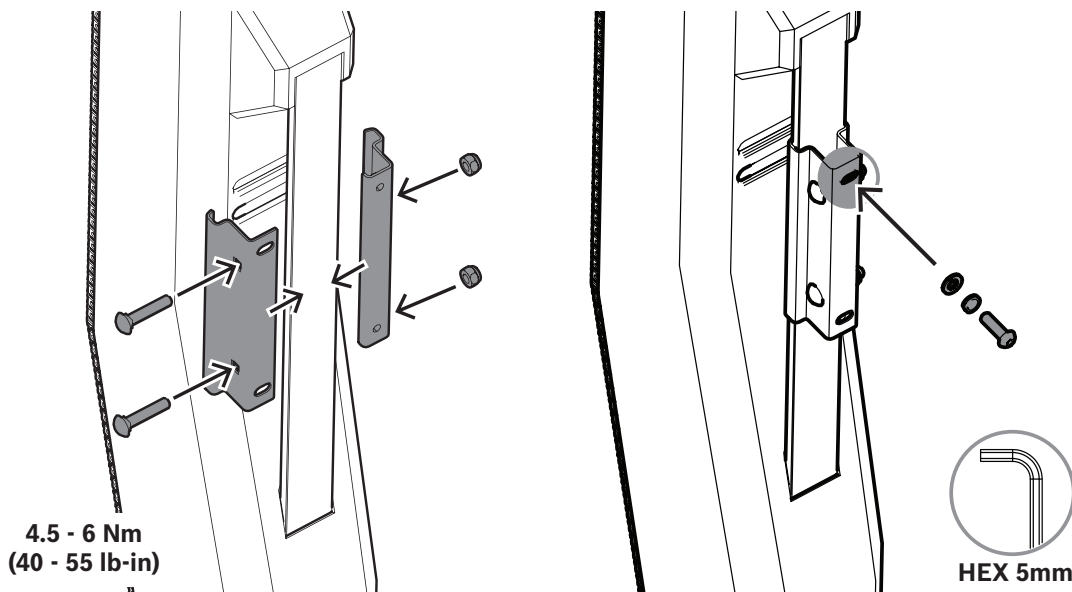
使用两个带M10螺纹螺栓的桁架安装夹，额定工作荷载限制(WLL)为20千克（44磅）以上，安全系数(SF)为5:1。

2. 用安装夹将桁架安装支架连接到所需的支撑点上。



3. 使用两个螺丝和螺母将夹片固定到EVOLVE音柱的背面。

4. 将螺丝安装在夹片顶部。在桁架安装支架的把手部件安装到位之前，请勿完全插入螺丝。

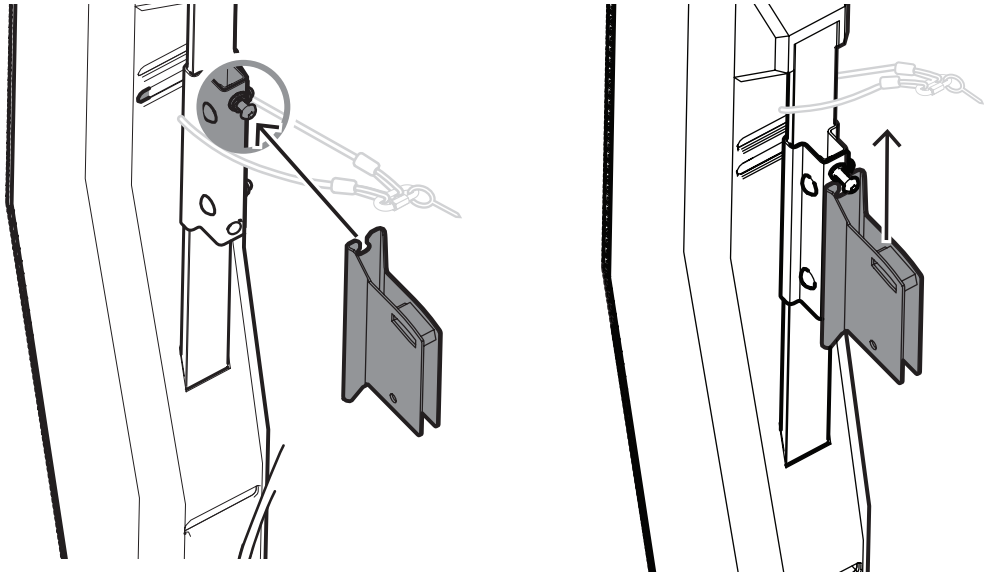


**注意!**

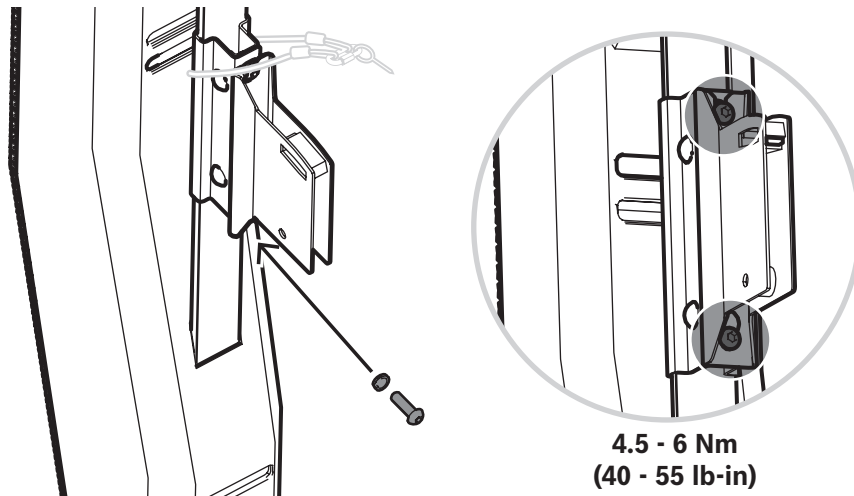
**安全点**

作为附加的安全措施，Electro-Voice建议用户将辅助支撑缆安装并固定到不同的结构支撑点。此安全点应尽量紧实（松弛度最好小于25毫米/1英寸）。

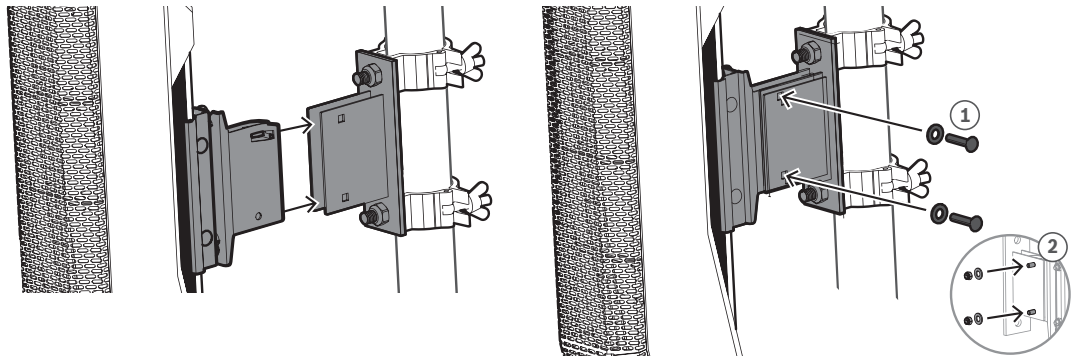
5. 将夹片的顶部螺丝滑到桁架安装支架把手部件的缝隙中。



6. 将螺丝安装在夹片底部。



7. 将EVOLVE音柱连接到桁架安装支架上，并重新安装两个螺栓将两个部件连接起来。

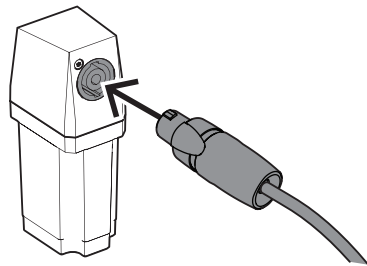


## 4.5 低频扬声器接线

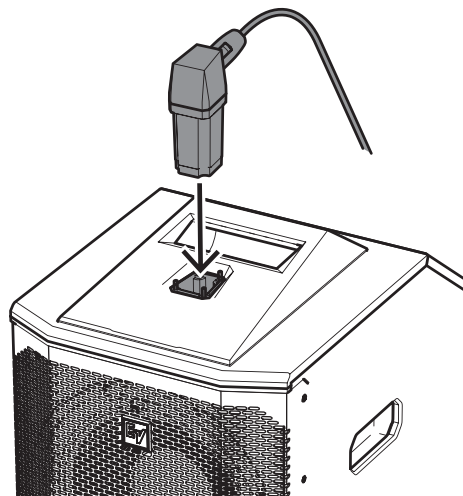
如本节所述，低频扬声器的接线过程因墙面安装套件的连接类型而异。要将低频扬声器连接到低频扬声器适配器：

**EVOLVE-WMK-NB/EVOLVE-WMK-NW/EVOLVE-TM-B**

1. 使用NL4连接器将电缆连接到低频扬声器适配器上相应的NL4连接器。
2. 将低频扬声器适配器插入低频扬声器上部的插槽中。

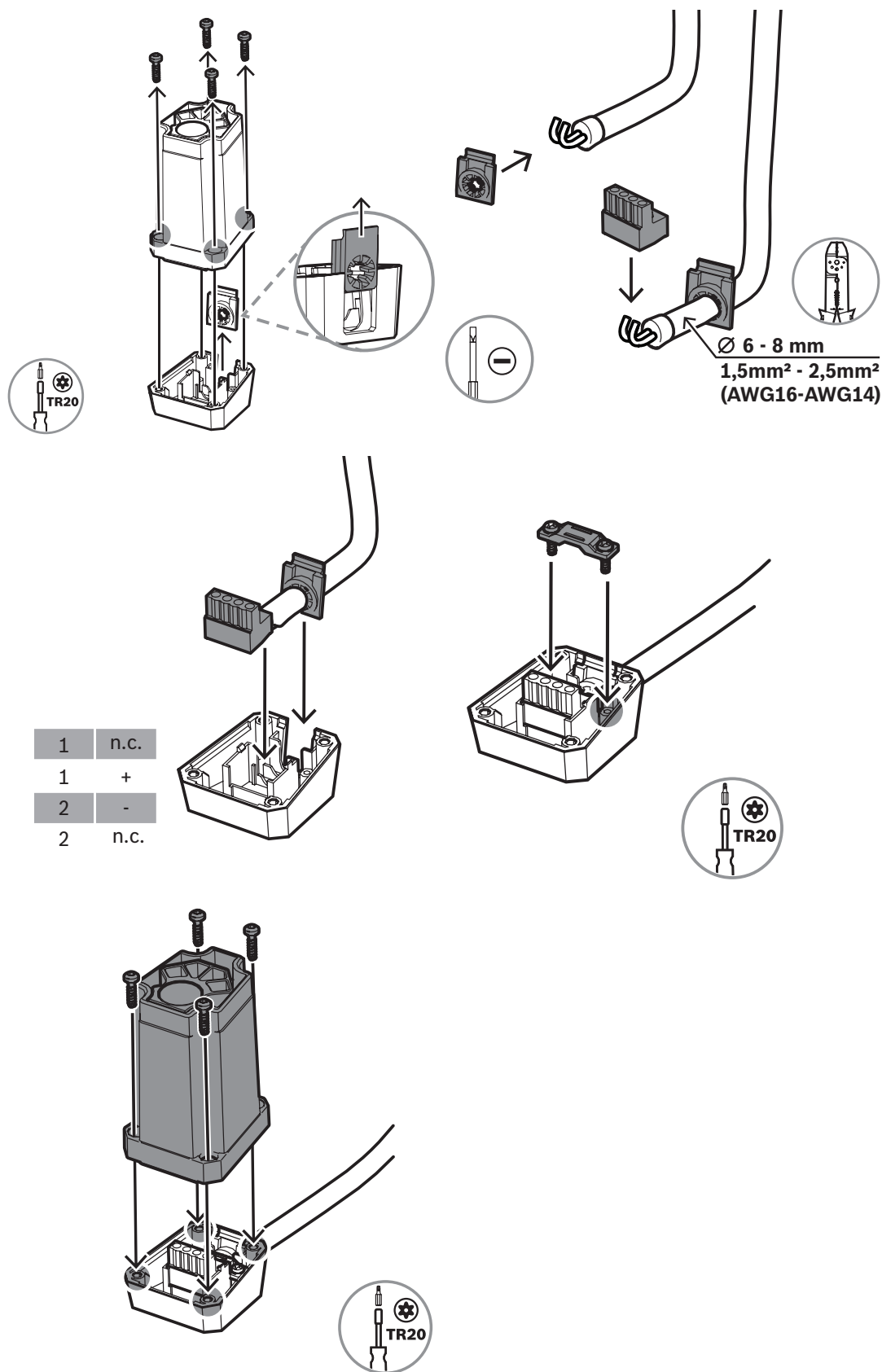


1+	SUB+
1-	SUB-
2+	n.c.
2-	n.c.

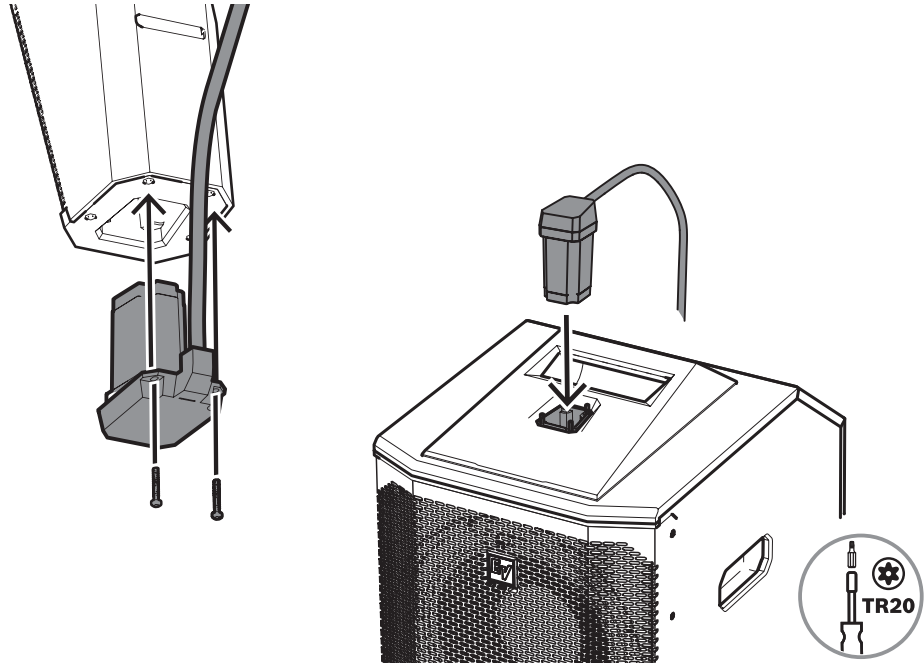


**EVOLVE-WMK-PB/EVOLVE-WMK-PW**

1. 按照EVOLVE音柱接线, 页面 11中描述的步骤操作。



2. 将低频扬声器适配器插入低频扬声器上部的插槽中。



如果要连接Phoenix到NL4，请参阅附加引脚表，[页面 27](#)。

参阅

- [EVOLVE音柱接线](#)，[页面 11](#)

## 4.6

### 安装低频扬声器放大器输入罩

EVOLVE-WMK附带低频扬声器放大器输入罩，可防尘和水滴飞溅等轻微潮湿状况。输入罩在需要时也可挡住LCD显示屏的光线。



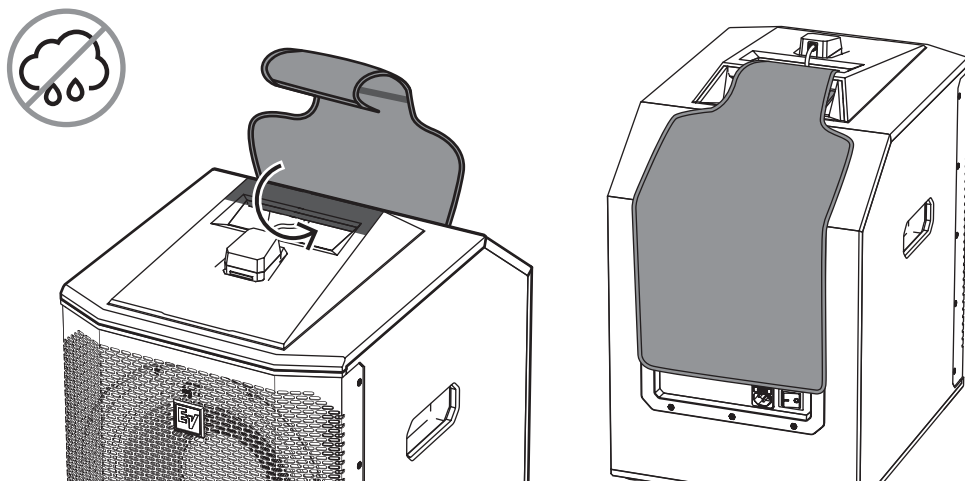
**警告!**

请勿在潮湿的室外环境中使用低频扬声器放大器输入罩。防护罩无法保护放大器免受雨淋。

安装低频扬声器放大器输入罩:

1. 将软布缠绕在低频扬声器的把手上。
2. 安装钩环。





## 5 故障排除

问题	可能原因	操作(A)
没有声音	功率放大器	将已知可正常工作的测试扬声器连接到功率放大器的输出端口上。如果没有声音，请检查所有电子设备是否均已接通、信号传输是否正确，音源是否开启、音量是否已调大等等。必要时进行校正/维修/更换。如果有声音，则是接线存在问题。
	接线	检查用来连接功率放大器的线对是否正确。通过功率放大器播放一些低电平的内容（例如，CD播放器或调谐器中的内容）。将测试扬声器与故障线路并联。如果声音消失或非常微弱，则表明线路中存在短路（可能由严重刮擦、挤压或错误连接造成）。如果音量正常，则表明线路为断路（可能由断线或忘记连接造成）。使用测试扬声器，顺着线路测试每个连接处/接头，直到发现问题所在并排除。遵循正确的极性。
		检查输入端口和输出端口所连接的线路是否正确。如果超低频扬声器输入面板未正确接线，声音将会很小或没有声音。遵循正确的极性。
低频响应不佳	扬声器连线极性不正确	如果两只扬声器连接极性不正确（反相），低频将彼此产生声学抵消作用。仔细观察扬声器电线上的接线标志或记号。确认功率放大器(+)端子已连接到红色扬声器端子，并且功率放大器(-)端子已连接到黑色扬声器端子。
	超低频扬声器面板接线不正确	按上面所述使用测试扬声器，检查是否所有放大器和扬声器电线都已连接到正确的端子且极性正确。仅仅将一套放大器电线接反就可能切断低音扬声器的所有低音输出。
间歇输出，例如破裂音或失真	连接故障	检查功率放大器和扬声器上的所有连接，确保干净、牢固。如果问题仍然存在，则可能与放大器或接线有关。请查看上述其他措施。
持续噪音，例如嗡嗡声、嘶嘶声或蜂鸣声	功率放大器或其他电子设备有缺陷	如果未播放任何节目源但存在杂音，可能是电子设备的信号链所导致的。请评估每个组件以隔离问题。
	系统接地或接地环路不良	按照要求，检查并更正系统接地。

如果这些建议未能解决您的问题，请联系离您最近的Electro-Voice经销商或Electro-Voice分销商。

## 6 技术参数

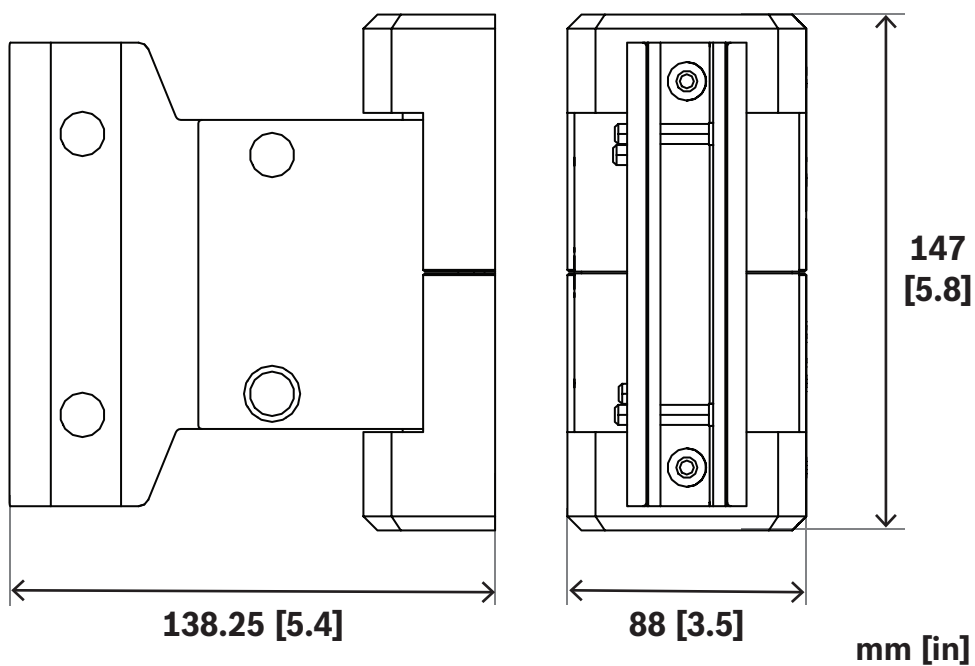
	EVOLVE-WMK-PB/PW	EVOLVE-WMK-NB/NW	EVOLVE-TM-B
接口:	凤凰接口	NL4	
环境参数:	室内		
彩色:	黑色或白色		黑色
尺寸 (高x宽x厚):	80毫米 x 400毫米 x 400毫米 (3.1英寸 x 15.75英寸 x 15.75英寸)		
工作荷载限制:	5千克 (11.0磅)		
净重:	1.35千克 (3.0磅)		
装运重量:	1.8千克 (4.0磅)		

### 6.1 附加引脚表

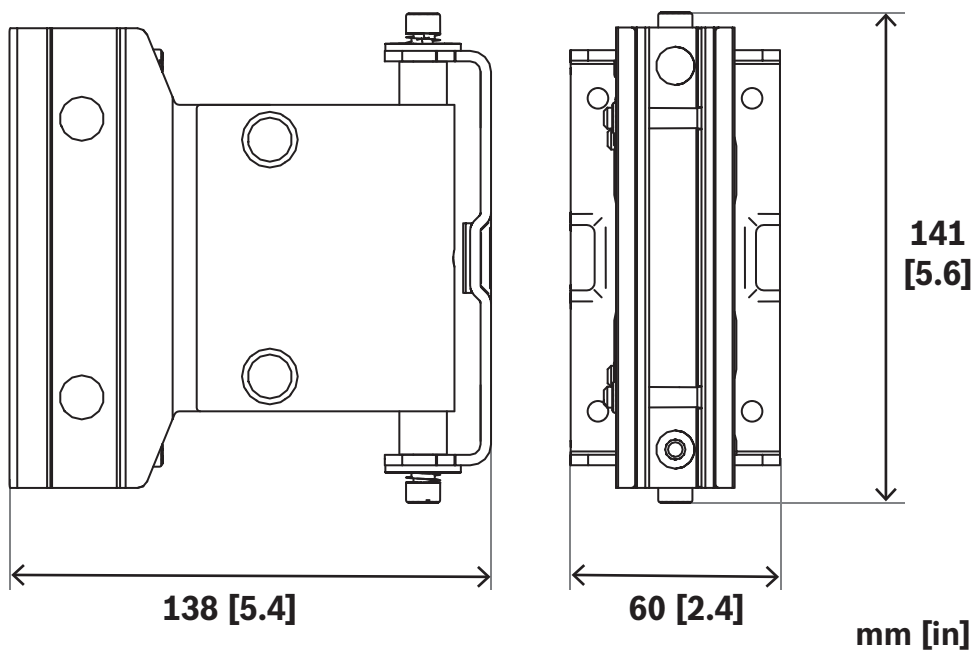
音柱	凤凰接口	NL4
正极连接	1	n.c.
	1	+1
负极连接	2	-1
	2	n.c.

低频扬声器	凤凰接口	NL4
正极连接	n.c.	n.c.
	1	+1
负极连接	2	-1
	n.c	n.c.

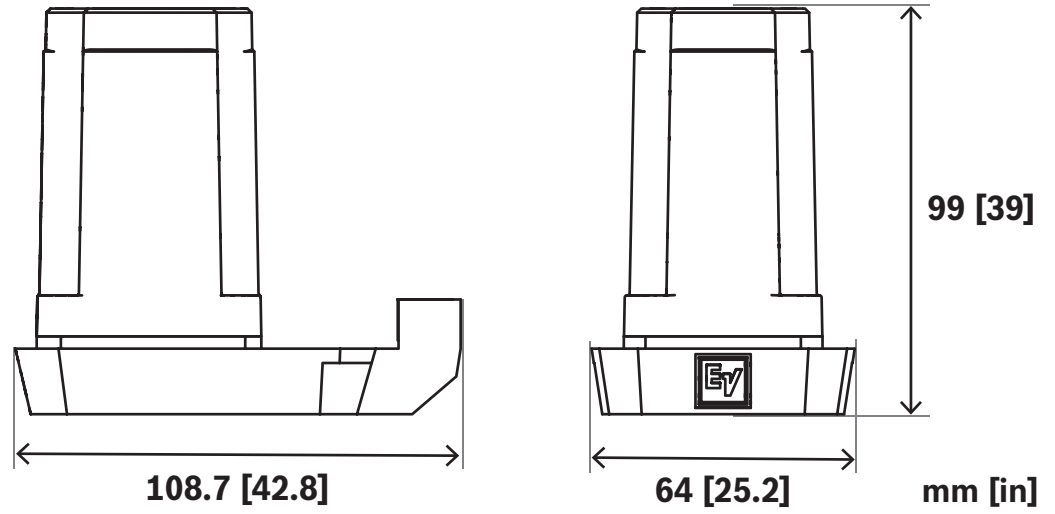
## 6.2 尺寸



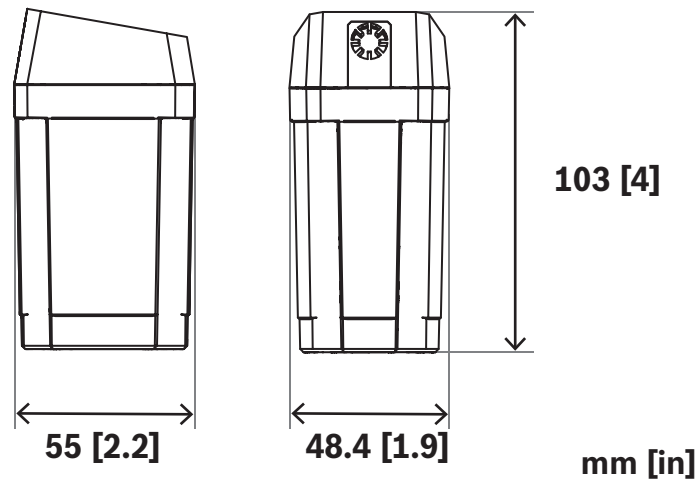
图片 6.1: 墙面安装支架



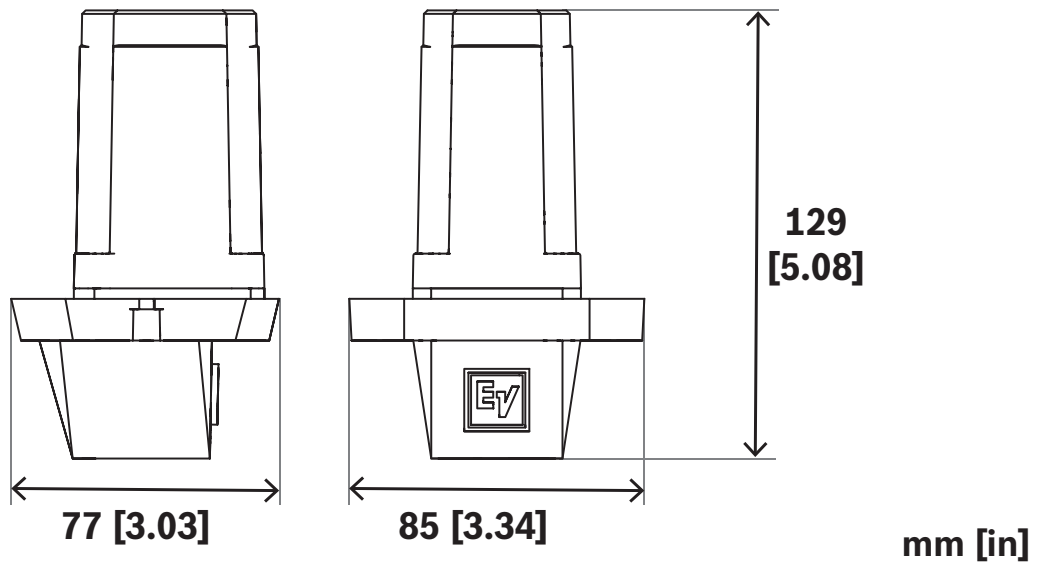
图片 6.2: 不带装饰盖的墙面安装支架



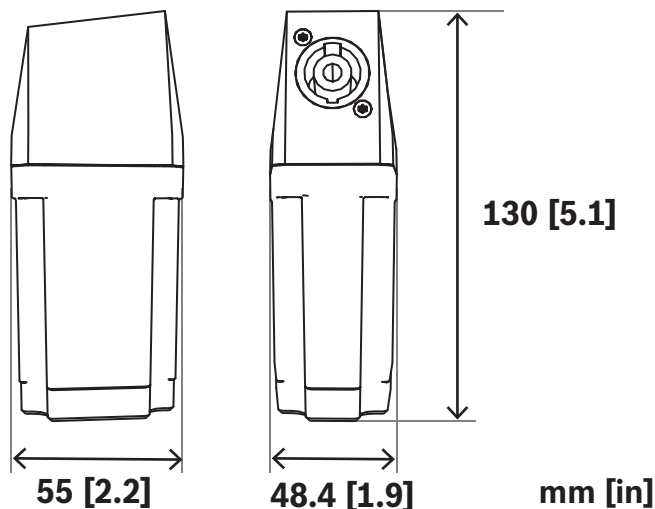
图片 6.3: 用于带有Phoenix连接器的EVOLVE-WMK的音柱扬声器适配器



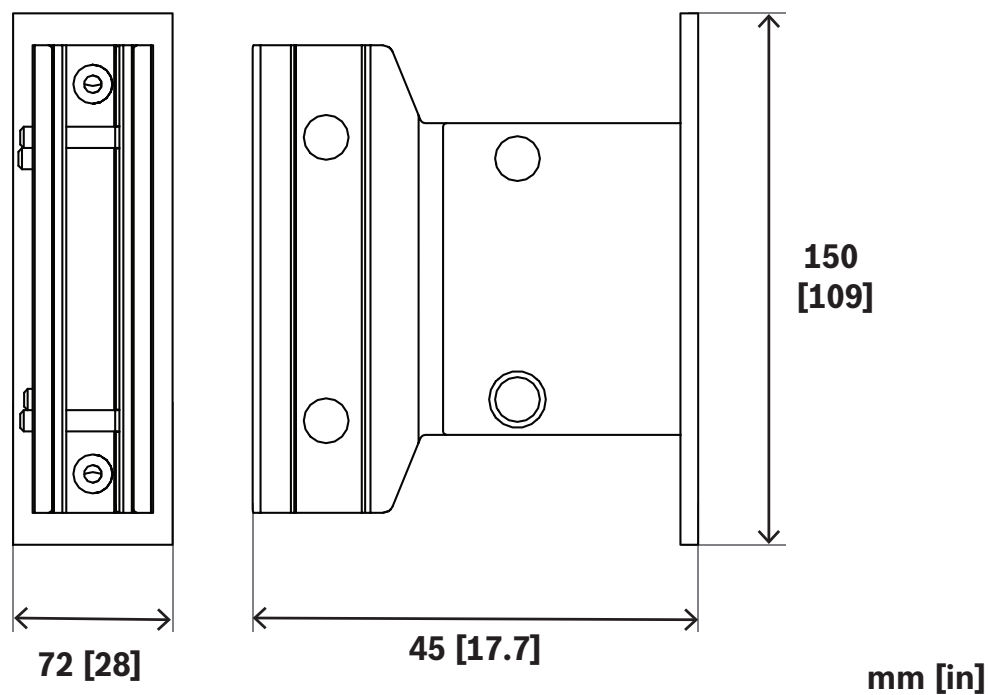
图片 6.4: 用于带有Phoenix连接器的EVOLVE-WMK的低频扬声器适配器



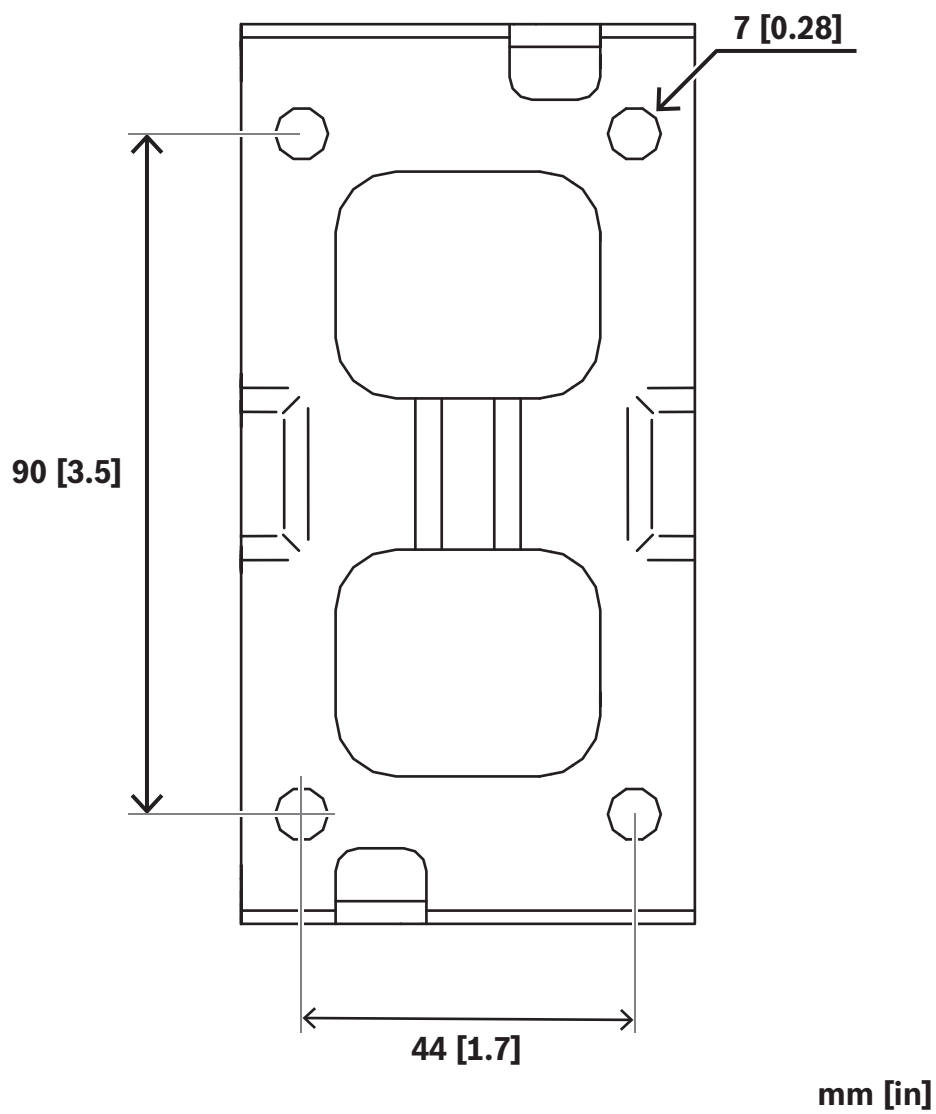
图片 6.5: 用于带有NL4连接器的EVOLVE-WMK的音柱扬声器适配器



图片 6.6: 用于带有NL4连接器的EVOLVE-WMK的低频扬声器适配器



图片 6.7: 桁架安装支架



图片 6.8: 1:1 钻孔模板

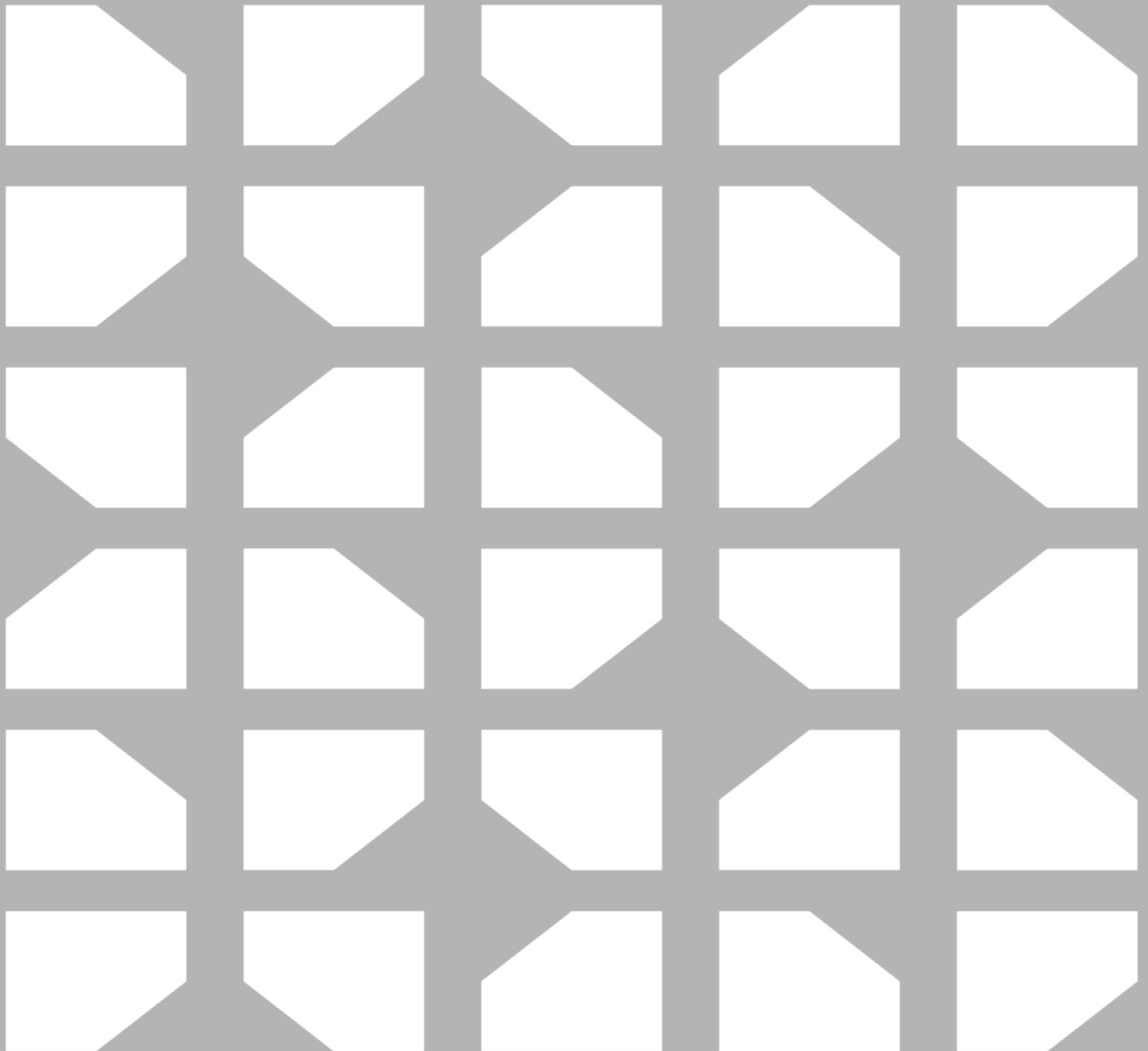












F01U401529

<b>Bosch Sicherheitssysteme GmbH</b>	<b>Bosch Security Systems, LLC</b>
Robert-Bosch-Ring 5	12000 Portland Avenue South
85630 Grasbrunn	Burnsville MN 55337
Germany	USA
<b><a href="http://www.boschsecurity.com">www.boschsecurity.com</a></b>	<b><a href="http://www.electrovoice.com">www.electrovoice.com</a></b>
© Bosch Sicherheitssysteme GmbH, 2022	© Bosch Security Systems, LLC, 2022