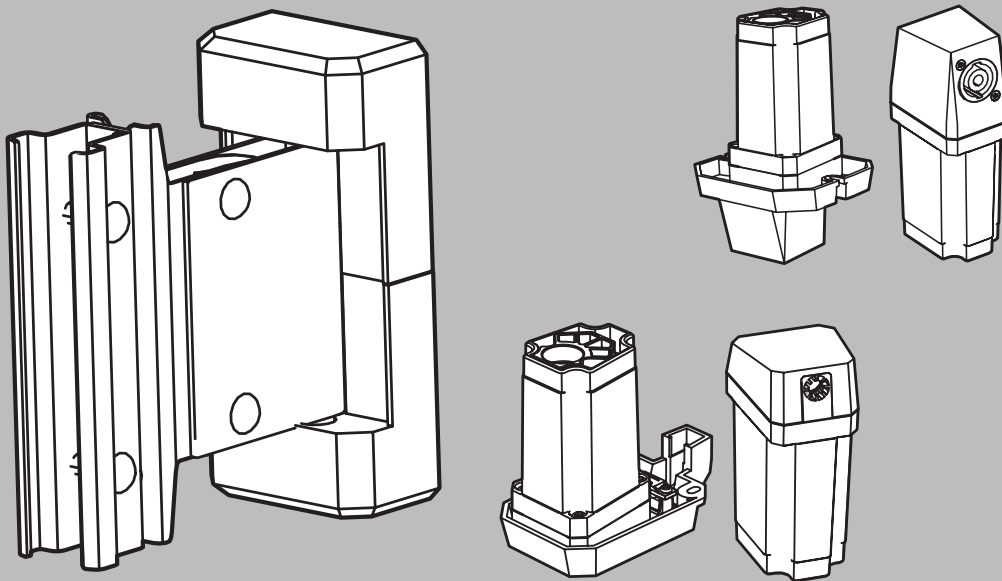


EVOLVE Wall mount kit

EVOLVE-WMK-PB, EVOLVE-WMK-PW, EVOLVE-WMK-NB,
EVOLVE-WMK-NW, EVOLVE-TM-B



目次

1	安全性	4
1.1	吊り下げ	4
1.2	注意事項	4
2	概要情報	6
3	はじめに	7
3.1	システムの特徴	7
3.2	梱包物リスト	9
4	配線と設置	11
4.1	EVOLVE コラムの配線	12
4.2	EVOLVE コラムへのコラムスピーカーアダプターの取り付け	15
4.3	壁面ブラケットへの EVOLVE コラムの取り付け	15
4.3.1	壁面部の取り付け	16
4.3.2	EVOLVE カラムへのハンドル部の取り付け	17
4.3.3	壁面ブラケットの取り付け	18
4.3.4	化粧カバーセットの取り付け	19
4.4	EVOLVE カラムをトラスマウントブラケットに取り付ける	20
4.5	サブウーファースの配線	22
4.6	サブウーハーアンプ入力カバーの取り付け	25
5	トラブルシューティング	27
6	テクニカル データ	28
6.1	追加出カピンテーブル	28
6.2	寸法	29

1 安全性

1.1 吊り下げ



警告!

スピーカーを吊り下げる前に、本書と、すべての安全上の注意事項を読み、十分に理解してください。

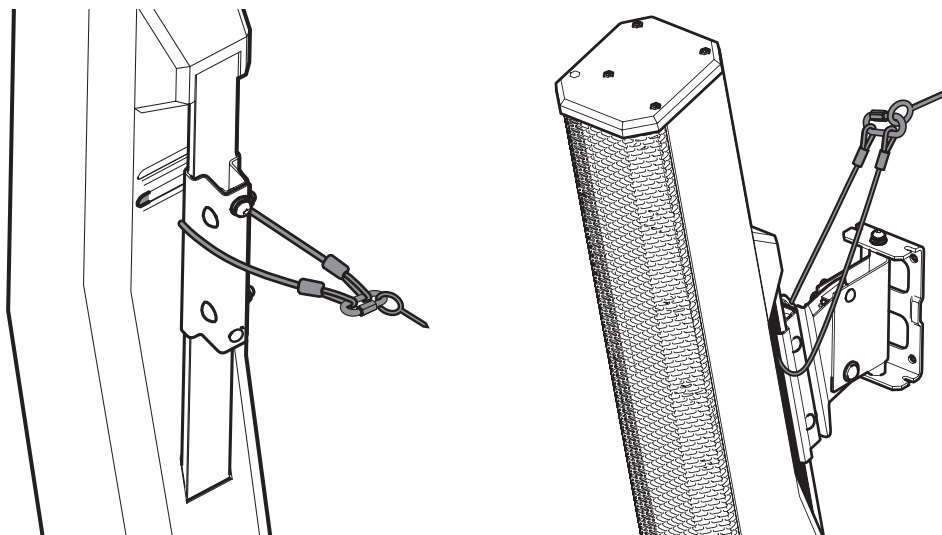


警告!

天井への取り付け工事は危険が伴う場合があるため、真上に機器を設置する技術と規制に関する十分な知識を持つ担当者だけが実施するようにしてください。スピーカーを天吊りする場合、国、連邦、州、地方のすべての最新の法律や規制を考慮することを推奨します。スピーカーを安全に吊り下げる事は設置者の責任です。Electro-Voice では、スピーカーを吊り下げる場合、最低年 1 回または法律や規制で定められた頻度でシステムを点検することを推奨しています。弱い部分または破損の兆候が見つかった場合は、直ちに改善措置を講じてください。壁または天井がスピーカーの荷重に耐えるかどうかの確認は、お客様の責任です。Electro-Voice 製ではない吊り下げ金具を使用するときは、その製造会社に責任があります。

安全ポイント

追加の安全対策として、Electro-Voice は別の構造支持点にセカンダリ補助サポートケーブルを取り付けて固定することをお勧めします。この安全箇所は緩みをできるだけ少なくしてください (25 mm/1 インチ未満が望ましい)。



1.2 注意事項



古い電気・電子機器

すでに修理対応が終了した電気・電子装置は分別して収集し、環境適合のリサイクルに出すことが義務付けられています (電気・電子機器廃棄物に関する欧州指令に準拠)。

古い電気・電子装置の廃棄には、各国が導入する回収システムを利用してください。

著作権および免責事項

All rights reserved.形態や媒体を問わず、電子的、機械的、 photocopy、録画、またはその他の方法で、発行者の書面による許可なく本書の内容の一部またはすべてを複製または転送することは禁じられています。情報の転載および引用許可を申請する場合は、Electro-Voiceまでご連絡ください。仕様、データおよび図を含む本マニュアルのすべての内容は、予告なく変更されることがあります。

中国のみ

根据 SJ/T 11364-2014 编制的有害物质表

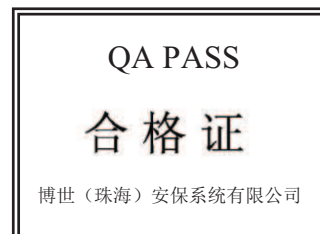
	铅 (Pb)	汞 (Hg)	镉 (Cd)	六价铬 (Cr 6+)	多溴联苯 (PBB)	多溴二苯醚 (PBDE)
电路板 (PCB)	o	o	o	o	o	o
电子组件	x	o	x	o	o	o
机电组件	x	o	o	o	o	o
显示屏	x	o	o	o	o	o
电缆和导线	o	o	o	o	o	o
塑料材料	o	o	o	o	o	o
金属材料	x	o	o	o	o	o

本表系根据 SJ/T 11364 的规定编制而成

o: 上述有害物质在所有包含该物质的均质材料中的含量均低于 GB/T 26572 规定的限值

x: 上述有害物质在特定均质材料中的含量均高于 GB/T 26572 规定的限值

关于该类产品生产日期代码的详细说明, 请见: <http://www.boschsecurity.com/datecodes/>



2 概要情報

次の表に、ファミリー内の製品の CTN (型式番号) と対応する製品名を示します。

品番	CTN	製品説明
F.01U.392.641	EVOLVE-WMK-PB	EVOLVE 壁面取り付けキット、Phoenix、黒
F.01U.392.642	EVOLVE-WMK-PW	EVOLVE 壁面取り付けキット、Phoenix、白
F.01U.392.643	EVOLVE-WMK-NB	EVOLVE 壁面取り付けキット、NL4、黒
F.01U.392.644	EVOLVE-WMK-NW	EVOLVE 壁面取り付けキット、NL4、白
F.01U.395.777	EVOLVE-TM-B	トラスマウント、EVOLVE、黒

3 はじめに

EVOLVE コラムスピーカーシステム用の Electro-Voice 壁面取り付けキットをお選びいただき、ありがとうございます。本書をよく読み、EVOLVE 壁面取り付けキットのすべての特徴と要件を理解してください。これは、壁面取り付けキットを正しく使用し、最高レベルの音響性能、信頼性、安全性を提供するために必要です。

Electro-Voice は、スピーカーを吊り下げる場合、国、連邦、州、地方のすべての最新の法律や規制を考慮することを推奨します。どのようなものでも吊り下げる場合は危険を伴います。スピーカーの吊り下げは、頭上に物を吊るす技術や規則を熟知した人のみが行ってください。

Electro-Voice EVOLVE 壁面取り付けキットを使用することで、ユーザーは EVOLVE コラムスピーカーをサブウーファーから離して、ディスタンスポールを使わずに取り付ける柔軟性を得ることができます。これは、コラムスピーカーをディスタンスポールの許容範囲よりも高い位置に設置したり、美観や音響上の目的でサブウーファーを離して設置したりするための安全な方法です。取り付けは、壁面取り付け用ブラケットにより恒久的に取り付けることも、トラスマウントキットによりトラスに一時的に取り付けることも可能です。

本壁面取り付けキットは、EVOLVE コラムスピーカーシステムや会場に合わせて、黒または白からお選びいただけます。アダプターに内蔵された、恒久的な設置に適した Phoenix スタイルコネクタと、使い勝手の良い NL4 アダプターの両方を各色に用意しました。

トラスマウントキットを使用することで、必要に応じて EVOLVE コラムをトラスに固定でき、NL4 アダプター付きがあります。

3.1 システムの特徴

EVOLVE-WMK-PB / EVOLVE-WMK-PW

- 革新的なマウントシステムが付属しているので、EVOLVE コラムスピーカーをすばやく、簡単に、確実に取り付けことができます。
- 頑丈な壁面取り付け用ブラケットで、下方向に 15 度のチルト、左右に各 45 度の調整が可能です。
- サブウーファーとコラムアダプターは、内部に固定された PCB ねじ止め端子ブロックを備えています。
- EVOLVE 30M、EVOLVE 50、EVOLVE 50M コラムスピーカーに対応しており、色は黒または白があります。
- 設置には、適切な定格のスピーカーケーブル、つまりワイヤゲージ 1.5 mm² ~ 2.5 mm² (AWG16 ~ AWG14) を使用することを推奨します。

EVOLVE-WMK-NB / EVOLVE-WMK-NW

- 革新的なマウントシステムが付属しているので、EVOLVE コラムスピーカーをすばやく、簡単に、確実に取り付けことができます。
- 頑丈な壁面取り付け用ブラケットで、下方向に 15 度のチルト、左右に各 45 度の調整が可能です。
- サブウーファーと NL4 接続付きコラムアダプター。
- EVOLVE 30M、EVOLVE 50、EVOLVE 50M コラムスピーカーに対応しており、色は黒または白があります。
- 設置には、適切な定格のスピーカーケーブル、つまりワイヤゲージ 1.5 mm² ~ 2.5 mm² (AWG16 ~ AWG14) を使用することを推奨します。

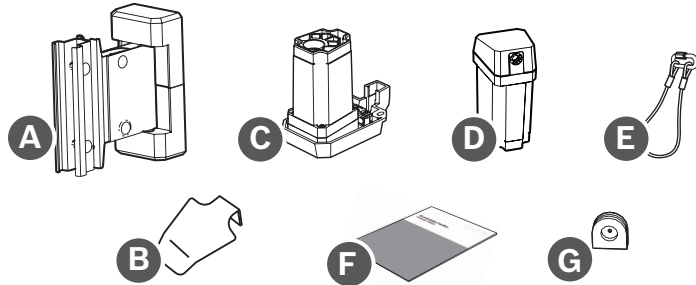
EVOLVE-TM-B

- 革新的なマウントシステムが付属しているので、EVOLVE コラムスピーカーをトラスにすばやく、簡単に、確実に取り付けことができます。
- 頑丈なトラスマウントブラケットは、一般的なトラスクランプによくある M10 ねじ付きスタッドで機能します。
- サブウーファーと NL4 接続付きコラムアダプター。

- EVOLVE 30M、EVOLVE 50、EVOLVE 50M コラムスピーカーに対応しており、黒があります。
- 設置には、適切な定格のスピーカーケーブル、つまりワイヤゲージ $1.5 \text{ mm}^2 \sim 2.5 \text{ mm}^2$ (AWG16 ~ AWG14) を使用することを推奨します。
- 定格 WLL = 20 kg (44 lb) SF = 5:1 のトラスクランプで使用します。

3.2 梱包物リスト

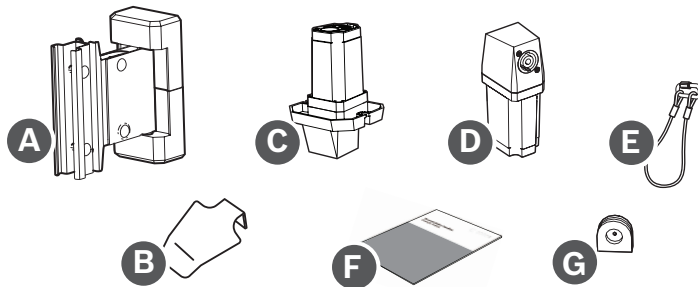
EVOLVE-WMK-PB / EVOLVE-WMK-PW



項目	数量	梱包品
A	1	壁面取り付け用ブラケット
B	1	サブウーファーアンプ入力カバー
C	1	コラムスピーカーアダプター
D	1	サブウーファーアダプター
E	1	セカンダリ補助サポートケーブル
F	1	設置マニュアル
G	2	ゴムグロメット

表 3.1: Phoenix スタイルコネクタ付き EVOLVE-WMK の梱包物リスト

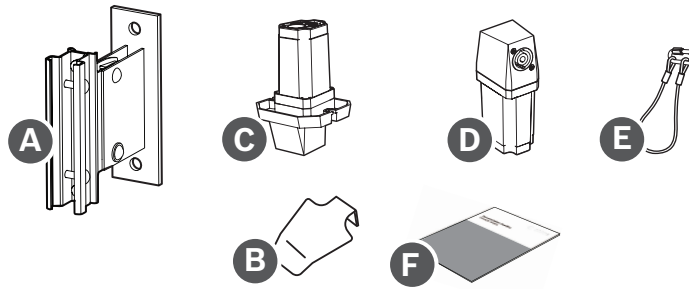
EVOLVE-WMK-NB / EVOLVE-WMK-NW



項目	数量	梱包品
A	1	壁面取り付け用ブラケット
B	1	サブウーファーアンプ入力カバー
C	1	コラムスピーカーアダプター
D	1	サブウーファーアダプター
E	1	セカンダリ補助サポートケーブル
F	1	設置マニュアル
G	2	ゴムグロメット

表 3.2: NL4 コネクタ付き EVOLVE-WMK の梱包物リスト

EVOLVE-TM-B



項目	数量	梱包品
A	1	トラスマウント、EVOLVE、黒
B	1	サブウーファーアンプ入力カバー
C	1	コラムスピーカーアダプター
D	1	サブウーファーアダプター
E	1	セカンダリ補助サポートケーブル
F	1	設置マニュアル

表 3.3: EVOLVE-TM-B の梱包物リスト

4 配線と設置

EVOLVE-WMKは、EVOLVE 30M、EVOLVE 50、EVOLVE 50M コラムスピーカーをサブウーファーから離して、ディスタンスポールなしで吊るすために使用されます。

**警告!**

EVOLVE-WMK は、EVOLVE 30M、EVOLVE 50、EVOLVE 50M コラムスピーカーのみを吊り下げることができるように設計されています (最大荷重 11 lbs/5 kg)。他のスピーカーや追加の機器の吊り下げには使用しないでください。

安全のため、取り付け面がスピーカーの重量以上を支えられることを確認してください。壁面ブラケットの取り付けには、業界で承認されている固定器具および取り付け方法のみを使用してください。よくわからない場合は、専門家に相談してください。

**注意!**

設置者は、壁の構造に合った適切な取付具を判断し、それを使用する責任があります。この警告に従わない場合、製品の損傷や、関係者に怪我が生じる可能性があります。

**注意!**

トラスシステムで適切な定格のトラスクランプを決定して使用するの、設置者の責任です。この警告に従わない場合、製品の損傷や、関係者に怪我が生じる可能性があります。

**注記!**

スピーカーの取り付けが遅れる場合は、ペイントシールド/ダストシールドで覆ってください。

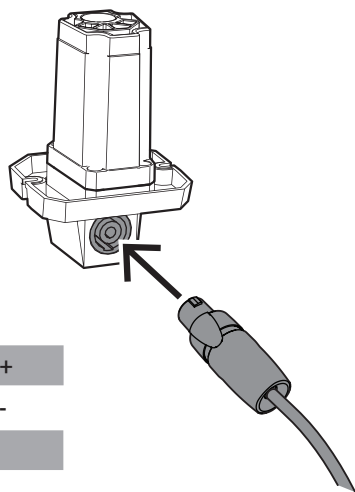
4.1 EVOLVE コラムの配線

このセクションで説明しているように、EVOLVEコラムの配線作業は、壁面取り付けキットの接続タイプによって異なります。

EVOLVE コラムをコラムスピーカーアダプターに取り付けるには、次の手順に従います。

EVOLVE-WMK-NB / EVOLVE-WMK-NW / EVOLVE-TM-B

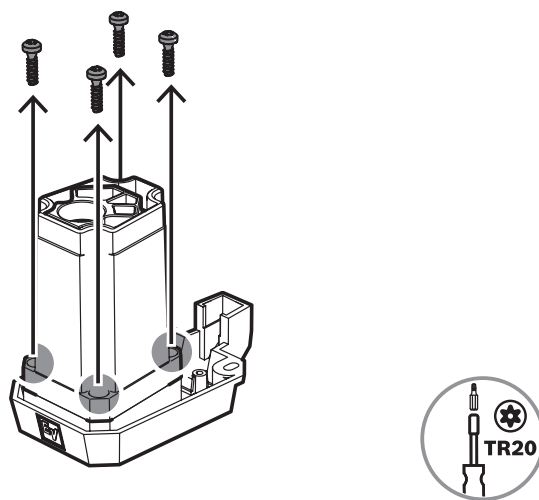
- NL4 コネクタを使用して、ケーブルをコラムスピーカーアダプターの対応する NL4 コネクタに接続します。



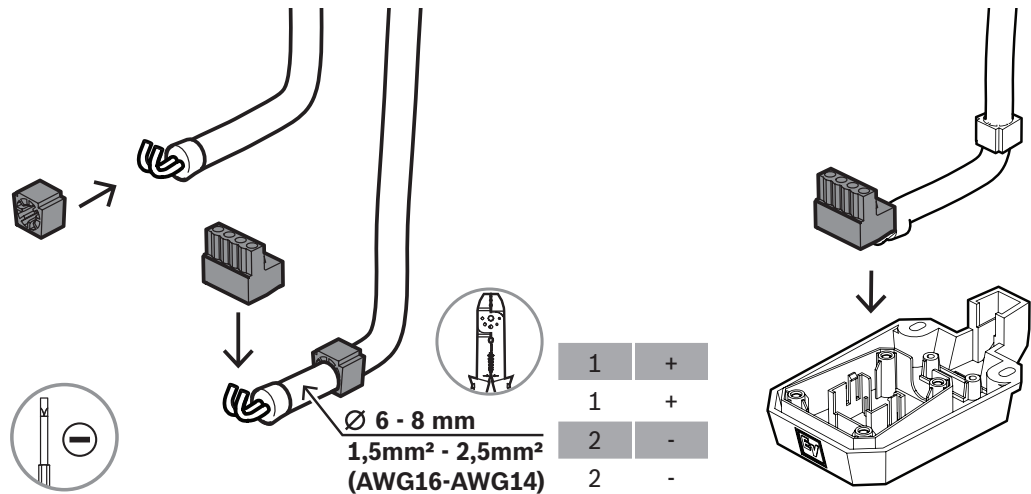
1+	SUB+
1-	SUB-
2+	n.c.
2-	n.c.

EVOLVE-WMK-PB / EVOLVE-WMK-PW

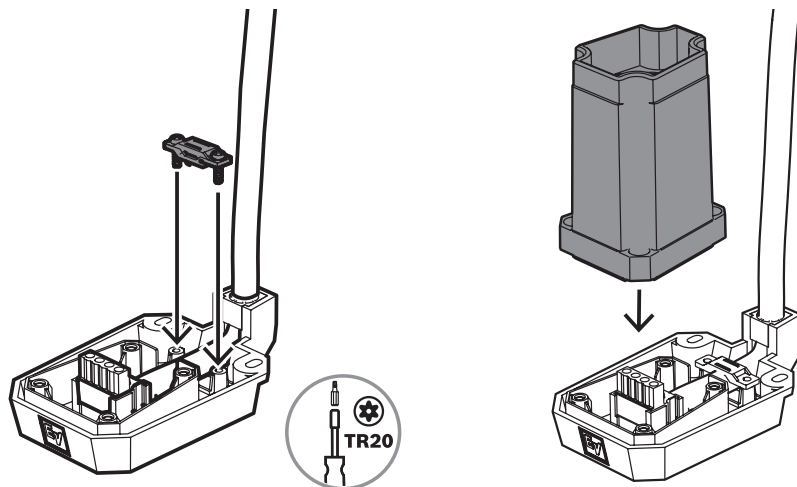
1. コラムスピーカーアダプターの上部ハウジングを下部ハウジングに取り付けているねじ 4 本を外します。



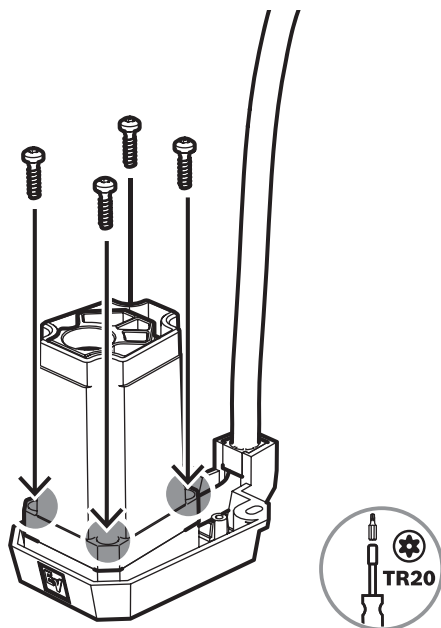
2. 各ワイヤの絶縁材を剥がして、裸線を約 6 mm 露出させます。
3. 各より線が分離しないように、ワイヤ端をねじります。
4. 裸線を入力端子コネクタに挿入します。
余分な裸線が端子コネクタから露出していないことを確認します。コネクタはワイヤの絶縁材ではなく、裸線を締め付ける必要があります。
5. ケーブルにゴムグロメットを取り付けて、Phoenix スタイルコネクタをワイヤに取り付けます。
プラスワイヤを「+」マーク付きのピンに接続し、マイナスワイヤを「-」マーク付きのピンに接続します。
6. コネクタをコラムスピーカーアダプターの下部ハウジングに差し込みます。



7. TR20 ねじを使用して、ストレインリリーフクランプを取り付けます。
8. コラムスピーカーアダプターの上部ハウジングをセットの元の位置に取り付けます。



9. 付属のねじを使用して、コラムスピーカーアダプターの上部ハウジングを下部ハウジングに取り付けます。



Phoenix を NL4 に接続する場合は、追加出力ピンテーブル、ページ 28を参照してください。

参照情報

- 追加出力ピンテーブル、ページ 28

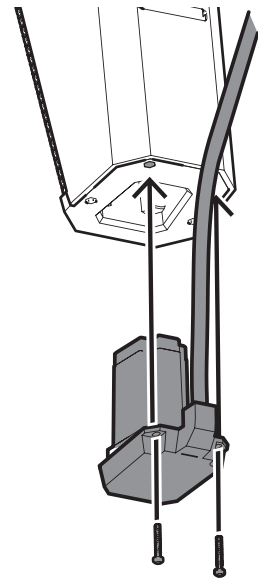
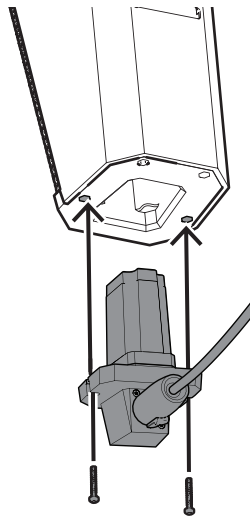
4.2 EVOLVE コラムへのコラムスピーカーアダプターの取り付け

コラムスピーカーアダプターを EVOLVE に取り付けるには、次の手順に従います。

1. EVOLVE コラム底部のねじ 2 本を外します。
2. EVOLVE コラム底部の開口部にコラムスピーカーアダプターを挿入します。
3. 付属の TR20 ねじを使って、EVOLVE コラムにコラムスピーカーアダプターを取り付けます。

EVOLVE-WMK-NB / EVOLVE-WMK-NW /
EVOLVE-TM-B

EVOLVE-WMK-PB / EVOLVE-WMK-PW



4.3 壁面ブラケットへの EVOLVE コラムの取り付け

壁面ブラケットは、壁面部とハンドル部の2つの部分から構成されています。

壁面ブラケットの取り付けでは、以下のことを行います。

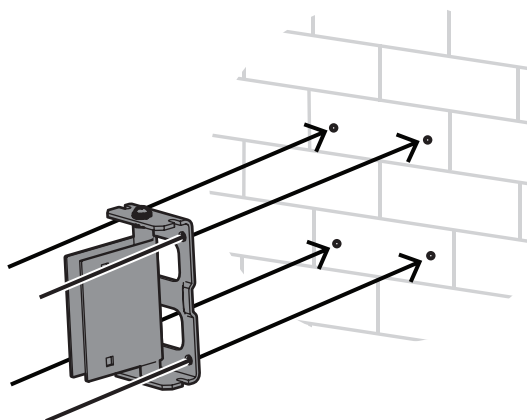
1. 壁面部の取り付け, ページ 16
2. EVOLVE カラムへのハンドル部の取り付け, ページ 17
3. 壁面ブラケットの取り付け, ページ 18
4. 化粧カバーセットの取り付け, ページ 19

4.3.1

壁面部の取り付け

ブラケットの壁面部を取り付けるには、以下の手順を実施します。

1. 側面の 2 本のボルトを緩めて、壁掛けブラケットの 2 つの部分を分離します。
2. 水準器を使って、壁面部を壁に合わせます。
3. ペンでねじ穴の位置をマークします。
4. 取り付けねじで壁面部を壁に取り付けます。



注記!

エンジニアに相談し、金具メーカーの指示に従って留め具を取り付けてください。



注意!

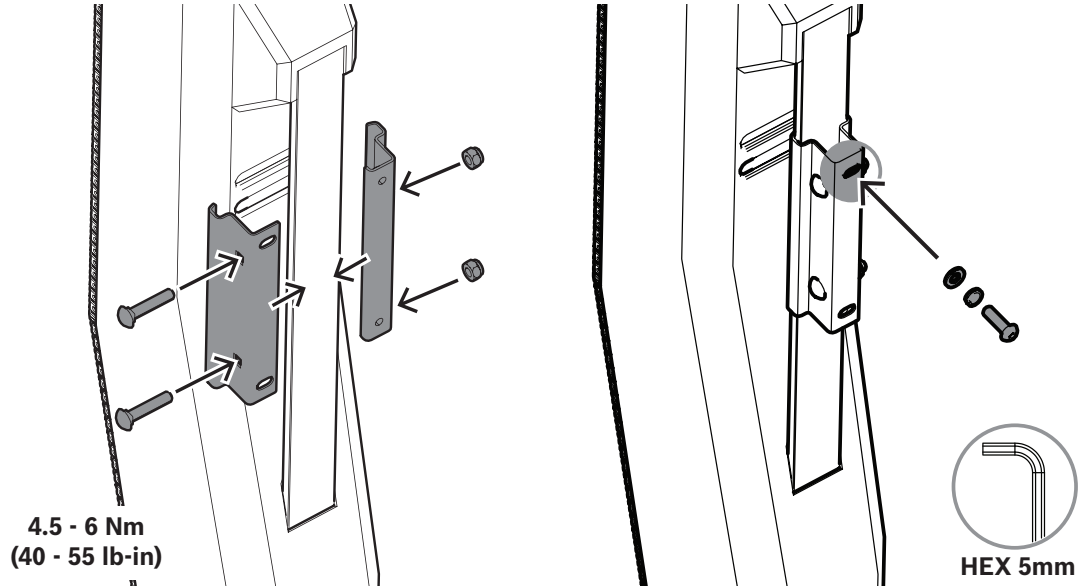
設置者は、壁の構造に合った適切な取付具を判断し、それを使用する責任があります。この警告に従わない場合、製品の損傷や、関係者に怪我が生じる可能性があります。

4.3.2

EVOLVE カラムへのハンドル部の取り付け

ブラケットのハンドル部を EVOLVE に取り付けるには、以下の手順を実施します。

1. ねじとナット各 2 組を使って、EVOLVE コラムの背面にクリップを取り付けて固定します。
2. クリップの上部にねじを取り付けます。ハンドル部が所定の位置に収まるまで、ねじを完全に挿入しないでください。



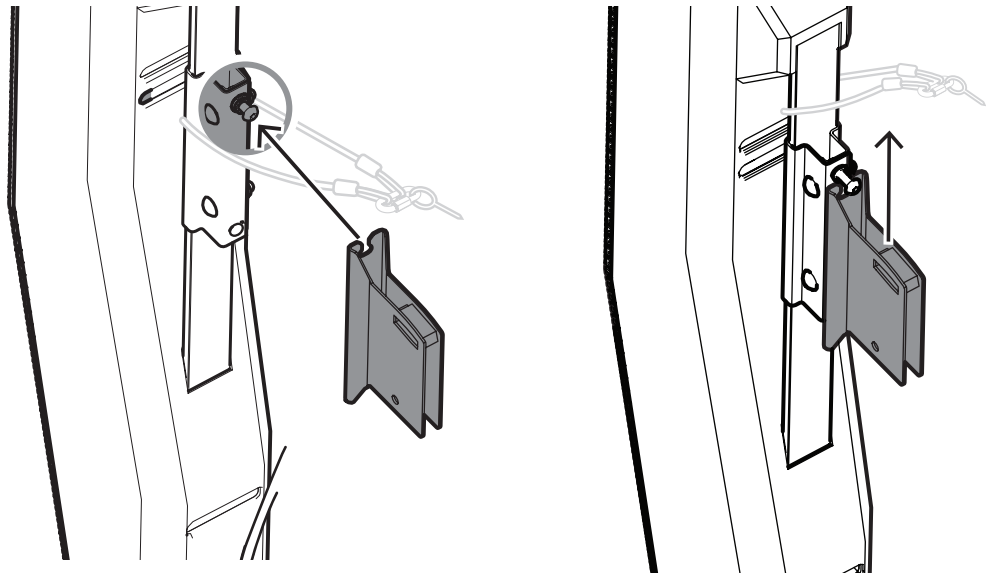
注記!

安全ポイント

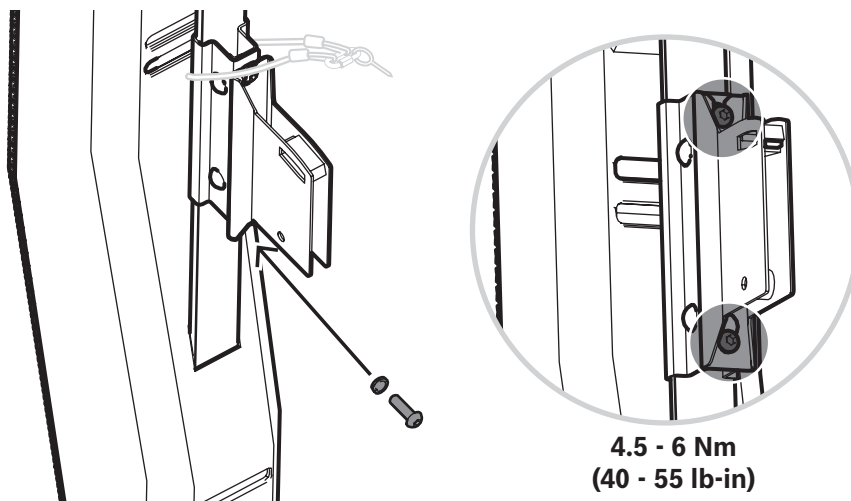
追加の安全対策として、Electro-Voice は別の構造支持点にセカンダリ補助サポートケーブルを取り付けて固定することをお勧めします。この安全箇所は緩みをできるだけ少なくしてください (25 mm/1 インチ未満が望ましい)。



3. クリップの上部のねじをハンドル部のスリットに滑り込ませます。



4. クリップの底部にねじを取り付けます。

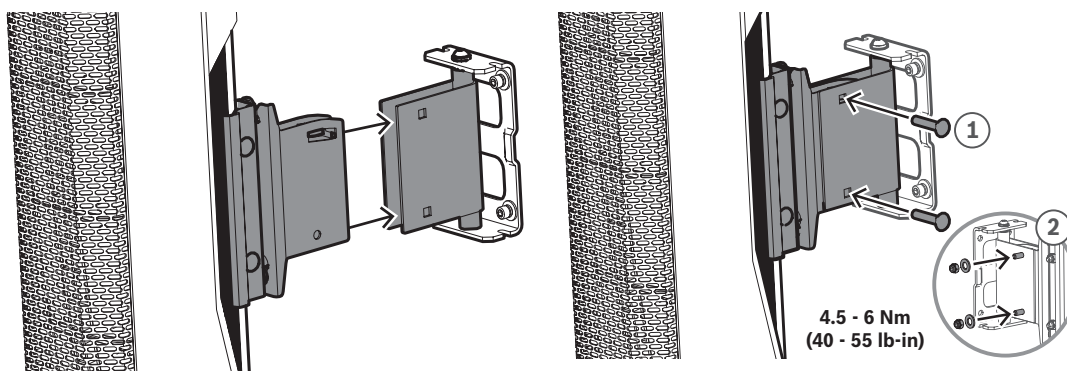


4.3.3

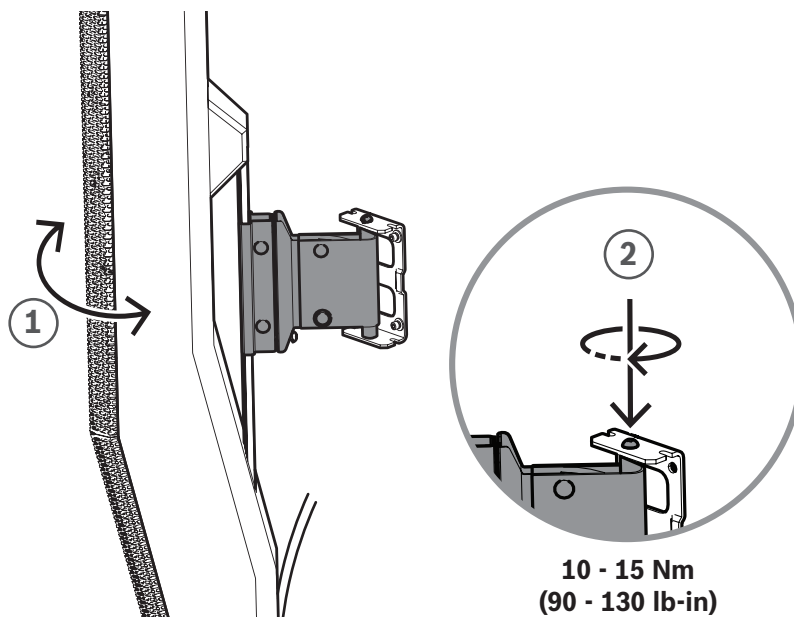
壁面ブラケットの取り付け

壁面ブラケットを取り付けるには、以下の手順を実施します。

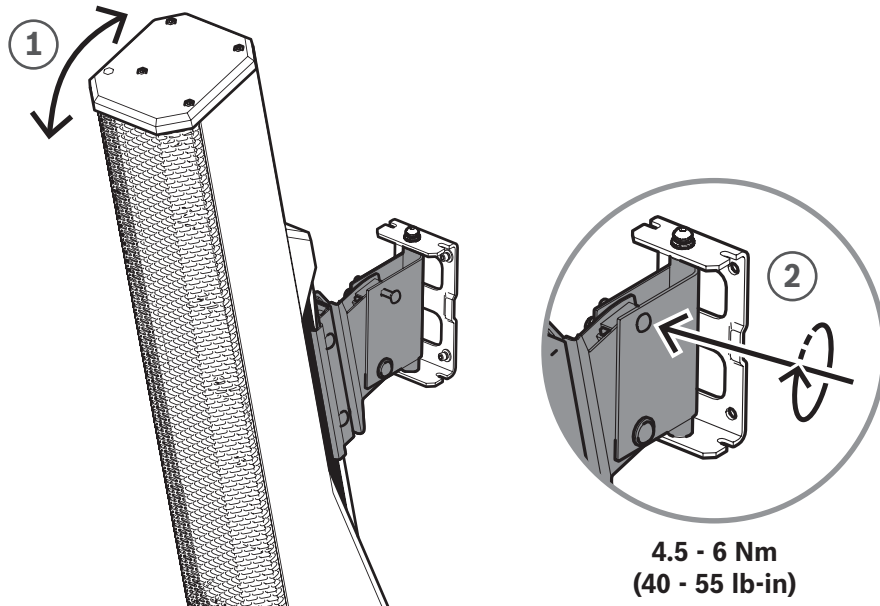
1. ハンドル部を壁面ブラケットに取り付け、2本のボルトを再度取り付けて両部品を接続します。



2. スピーカーが適切なパン角度 (1) の位置になったら、壁面取り付けねじ (2) を締めて所定の位置に固定します。



3. スピーカーが適切なチルト角度 (1) の位置になったら、壁取り付けねじ (2) を締めて所定の位置に固定します。

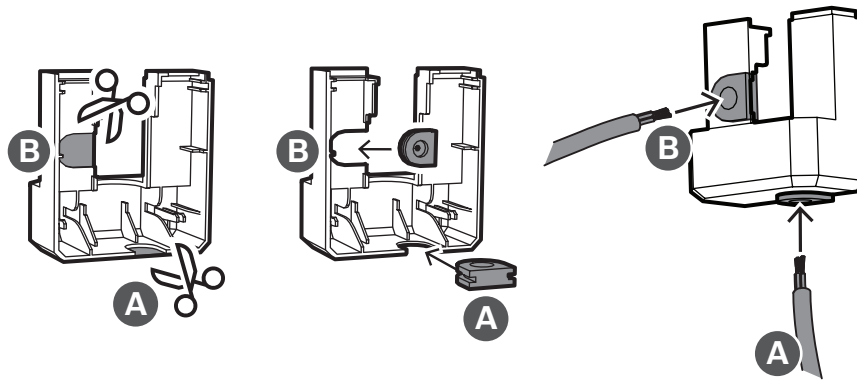


4.3.4

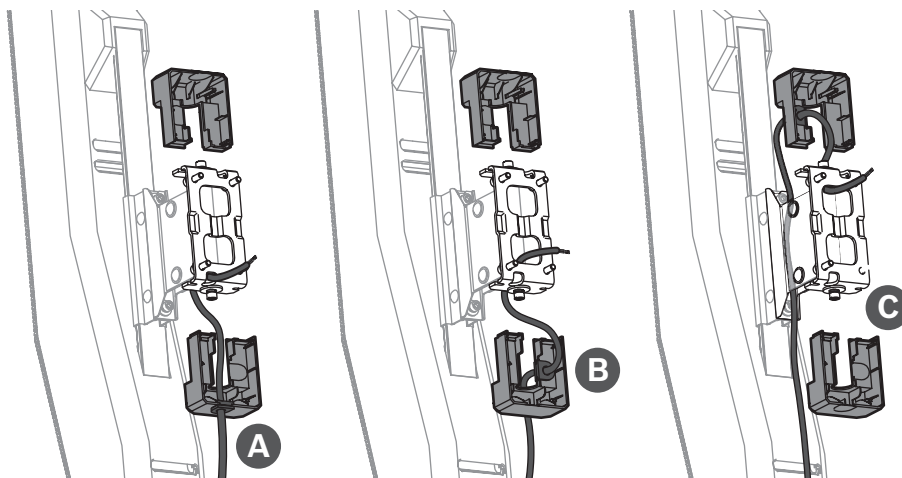
化粧カバーセットの取り付け

ブラケットに化粧カバーセットを取り付けるには、次の手順を実施します。

1. 必要に応じて、化粧カバーセットに 1 つまたは 2 つの切り込みを入れ、ケーブルを配線します。
切り込む部分は薄い素材になっています。
2. 付属のゴムグロメットを取り付けます。



3. ケーブルを配線し、化粧カバーセットをブラケットに取り付けます。
ケーブルの配線には、少なくとも 3 つの方法があります。

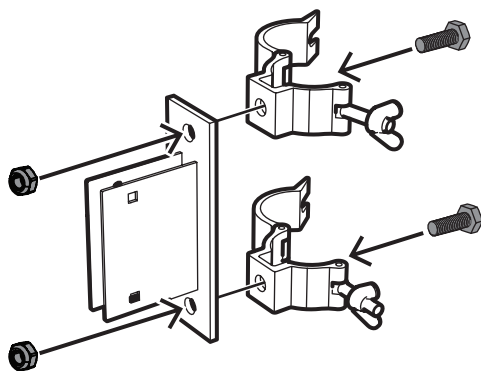


4.4

EVOLVE カラムをトラスマウントブラケットに取り付ける

トラスマウントブラケットは、トラス部とハンドル部の 2 つの部分から構成されています。

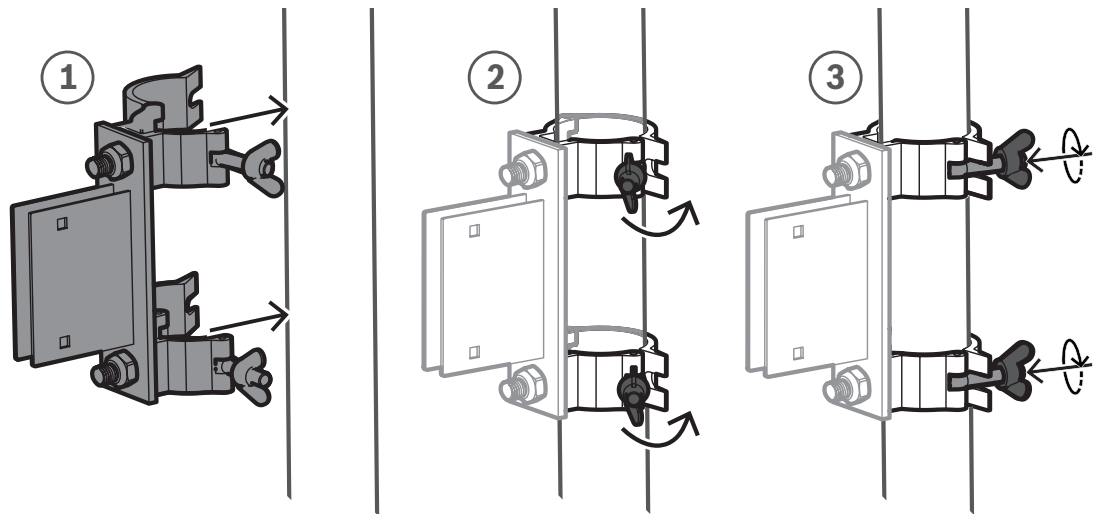
1. 上部と下部のネジ穴を使用して、トラスマウントブラケットをトラスマウントクランプにネジ止めします。



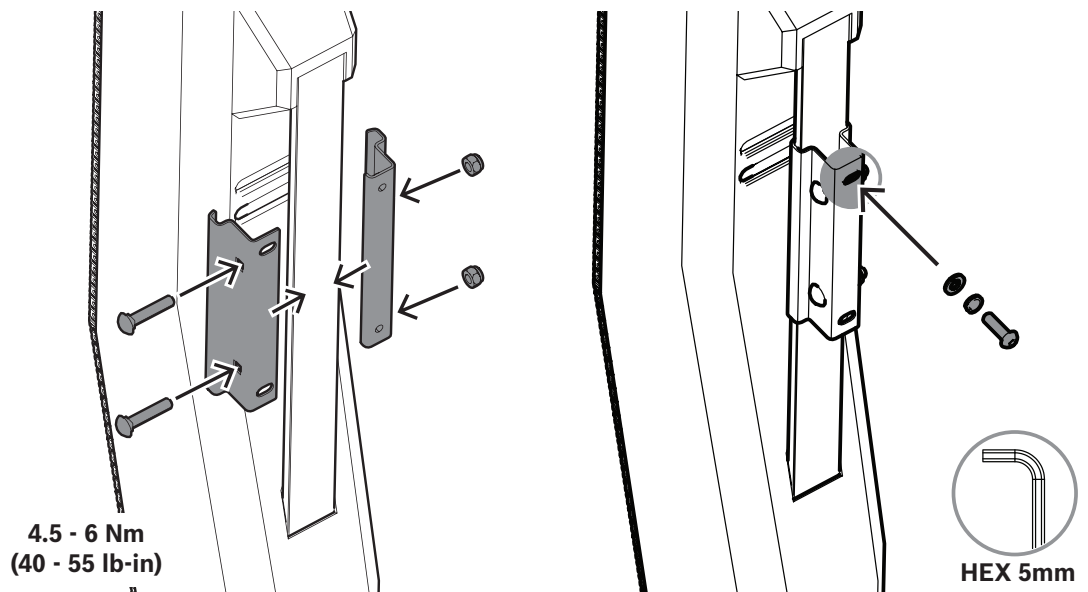
注記!

使用荷重制限 (WLL) が 20 kg (44 lb) 以上、安全係数 (SF) が 5:1 の定格の M10 ねじ式スタッド付きトラスマウントクランプ 2 つを使用します。

2. クランプ付きトラスマウントブラケットを適切な支持点に取り付けます。



- 3. ねじとナット各 2 組を使って、EVOLVE コラムの背面にクリップを取り付けて固定します。
- 4. クリップの上部にねじを取り付けます。トラスマウントブラケットのハンドル部が所定の位置に収まるまで、ねじを完全に挿入しないでください。

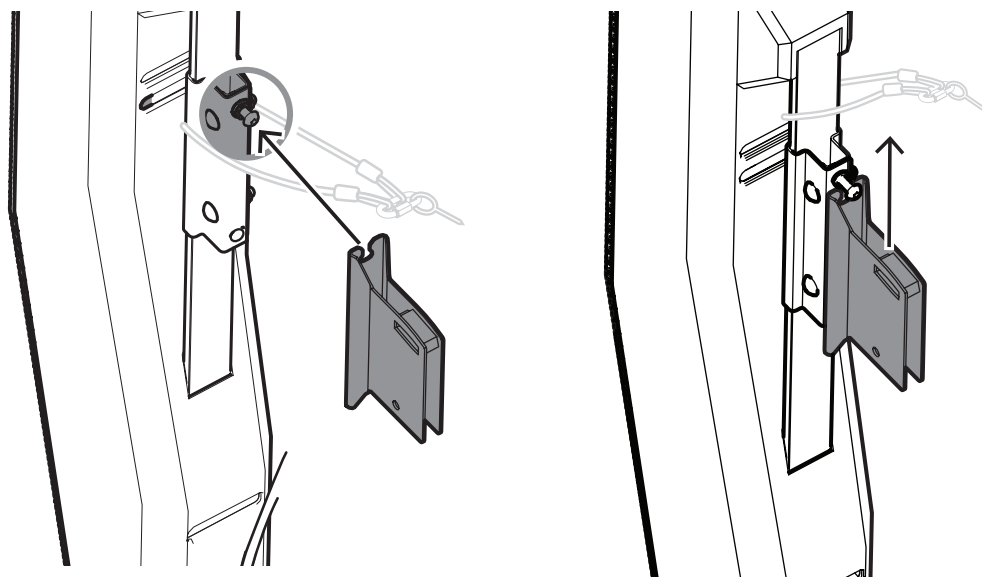


注記!

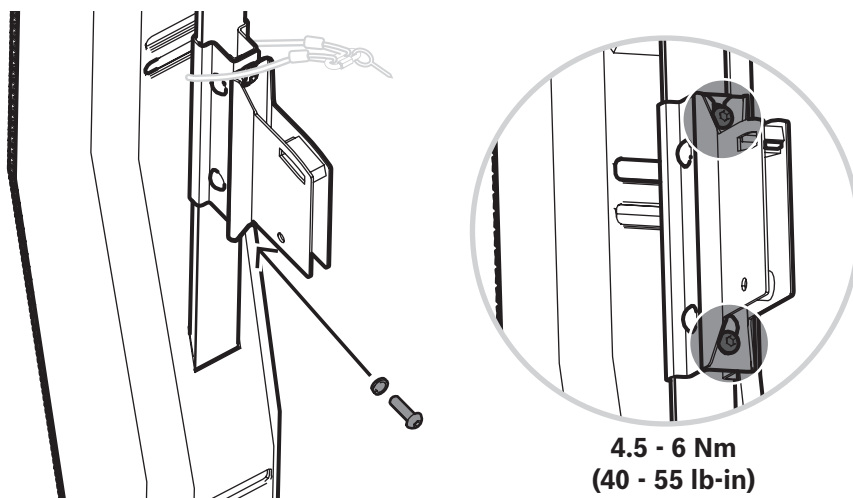
安全ポイント

追加の安全対策として、Electro-Voice は別の構造支持点にセカンダリ補助サポートケーブルを取り付けて固定することをお勧めします。この安全箇所は緩みをできるだけ少なくしてください (25 mm/1 インチ未満が望ましい)。

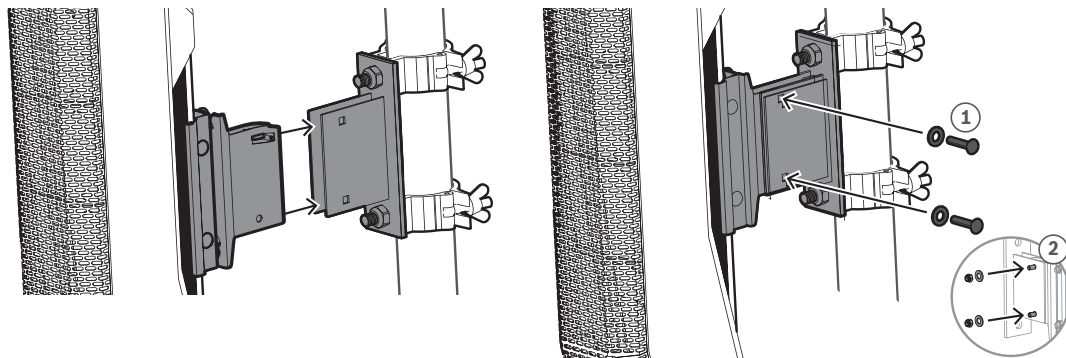
5. クリップの上部ねじをトラスマウントブラケットのハンドル部のスリットに滑り込ませます。



6. クリップの底部にねじを取り付けます。



7. トラスマウントブラケットにEVOLVEコラムを取り付け、2本のボルトを再度取り付けて両部品を接続します。



4.5

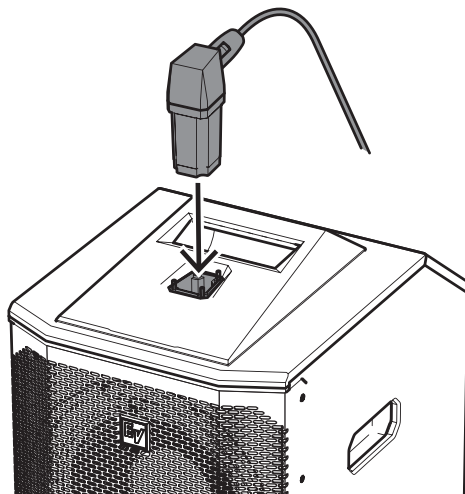
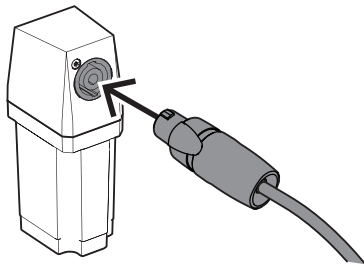
サブウーファースの配線

このセクションで説明しているように、サブウーファースの配線作業は、壁面取り付けキットの接続タイプによって異なります。

サブウーファーをサブウーファーアダプターに配線するには、次の手順に従います。

EVOLVE-WMK-NB / EVOLVE-WMK-NW / EVOLVE-TM-B

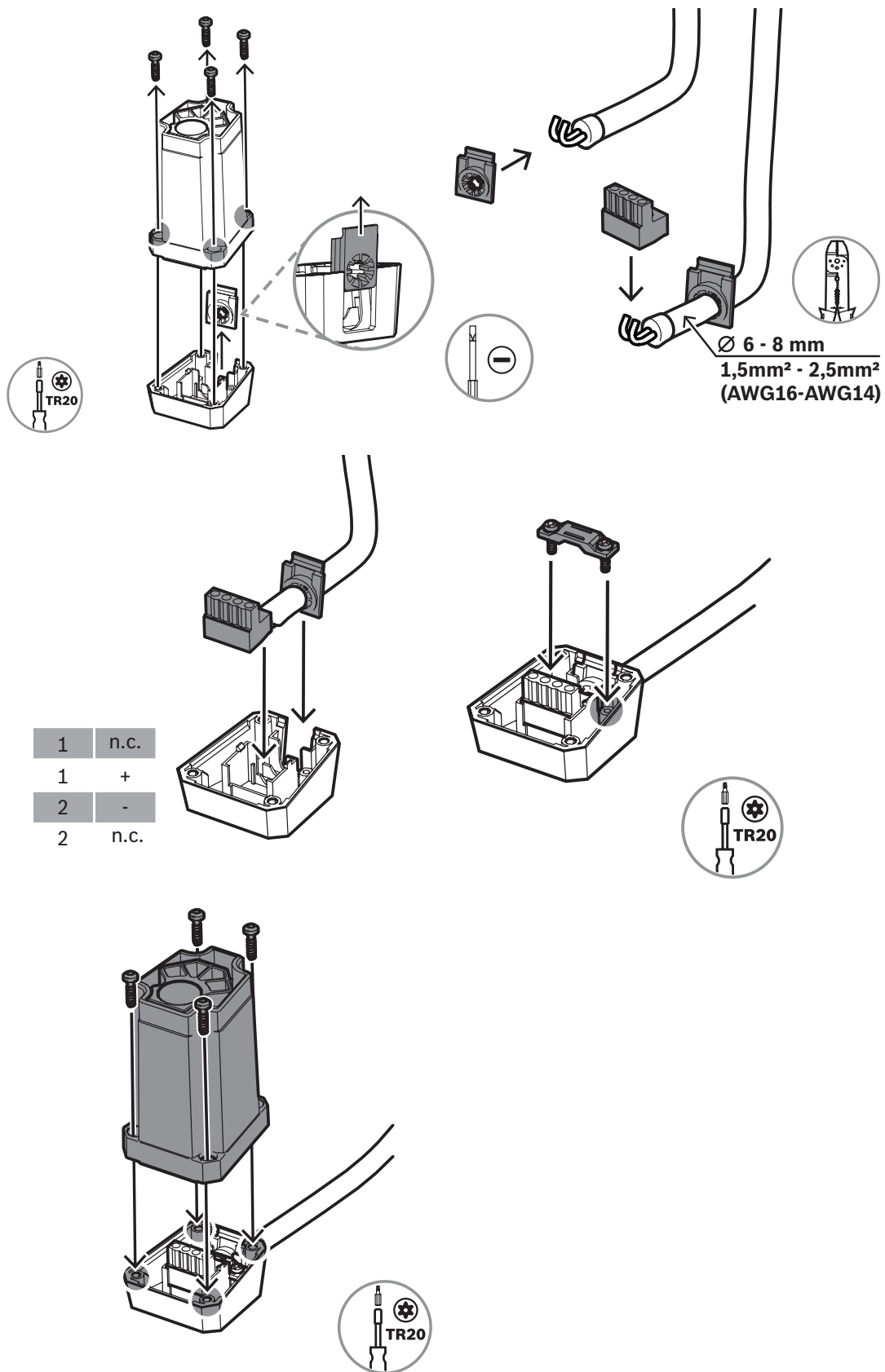
1. NL4 コネクタを使って、ケーブルをサブウーファーアダプターの対応する NL4 コネクタに接続します。
2. サブウーファーアダプターをサブウーファー上部のスロットに挿入して、差し込みます。



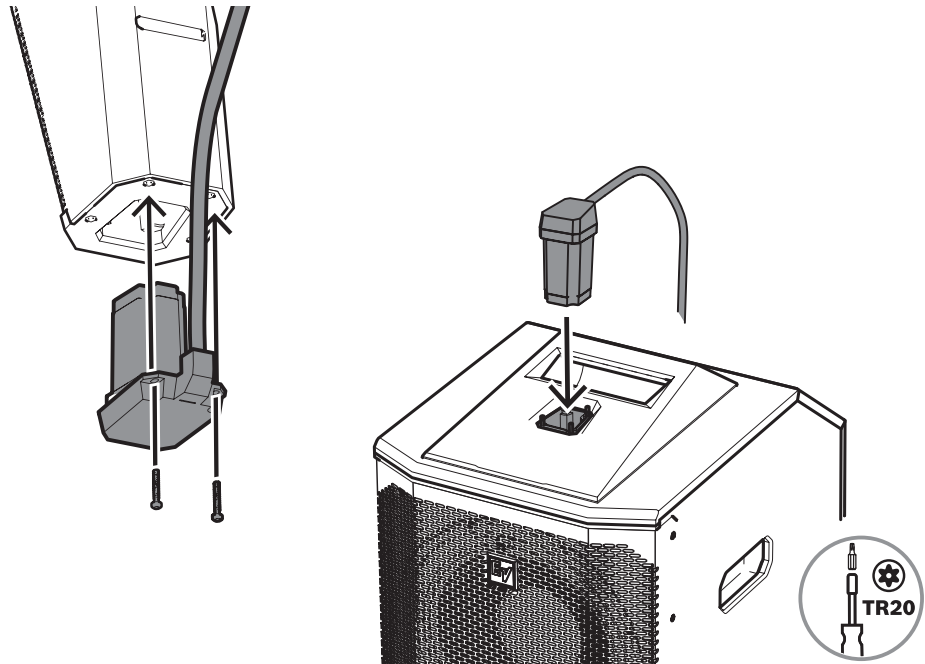
1+	SUB+
1-	SUB-
2+	n.c.
2-	n.c.

EVOLVE-WMK-PB / EVOLVE-WMK-PW

1. EVOLVE コラムの配線, ページ 12 で説明している手順に従ってください。



- サブウーファーアダプターをサブウーファー上部のスロットに挿入して、差し込みます。



Phoenix を NL4 に接続する場合は、追加出力ピンテーブル, ページ 28を参照してください。

参照情報

- EVOLVE コラムの配線, ページ 12

4.6

サブウーハーアンプ入力カバーの取り付け

EVOLVE-WMK にはサブウーハーアンプの入力カバーが付属しており、ほこりや水しぶきなどの軽い湿気から保護します。また必要な場合には、このカバーを使ってLCDディスプレイからの光を遮断します。

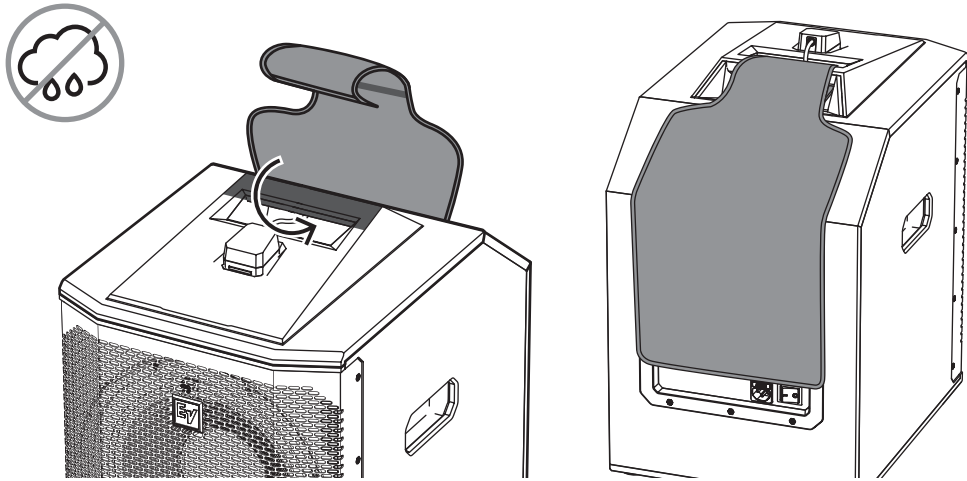


警告!

サブウーハーアンプの入力カバーを屋外の濡れた場所や湿気の多い場所で使用しないでください。このカバーは、降雨に対してアンプを保護できません。

サブウーハーアンプ入力カバーを取り付けるには、次の手順を実施します。

1. サブウーハーのハンドルに布を巻き付けます。
2. フックとループを取り付けます。



5 トラブルシューティング

症状	考えられる原因	対応策
音が出ない	アンプ	正しく鳴ることが分かっているテスト用スピーカーをアンプ出力に接続します。音が聞こえない場合は、電子機器がすべてオンになっていること、信号ルーティングが正しいこと、音源がアクティブであること、ボリュームを上げていることなどをチェックします。必要に応じて修正/修理/交換します。音が出る場合は、配線に問題があります。
	配線	<p>アンプに正しい配線ペアを接続したことを確認します。アンプを通して何か音楽を小さな音量で再生します（CD プレーヤまたはチューナーなどから）。テスト用スピーカーを、故障しているラインと並列に接続します。サウンドが消えている、または非常に弱い場合、ショートしています（おそらくひどいこすれ、圧迫またはステーブルの刺穴が原因）。サウンドレベルが通常どおりであれば、配線はオープン回路です（おそらく配線の切断または接続抜けが原因）。テスト用スピーカーを使用して、ラインを移動し、各接続/接合部をテストして問題箇所を特定し、問題を解決します。極性が正しいかも確認してください。</p> <p>入力および出力が正しい配線に接続されていることを確認します。サブウーハー入力パネルが正しく配線されていないと、音がほとんど聞こえないか、まったく聞こえません。極性が正しいかも確認してください。</p>
低域特性が不十分	極性を無視してスピーカーに配線されている	2 台のスピーカーの極性（位相の不一致）を無視して接続すると、低周波数は音響的に互いに相殺されます。スピーカーワイヤのワイヤマークやトレーサーを注意深く確認してください。アンプ (+) 端子を赤のスピーカー端子に、アンプ (-) 端子を黒のスピーカー端子に接続していることを確認します。
	サブウーハーパネルの配線が正しくない	テスト用スピーカーを上記のように使用して、すべてのアンプおよびスピーカーの配線が、正しい極性の正しい端子に接続されていることを確認します。アンプの配線を 1 セット逆にしただけでも、サブウーハーからの低音出力がすべて停止される可能性があります。
断続的なパチパチというノイズやひずみ雑音がある	接続不良	アンプとスピーカーのすべての接続をチェックし、ケーブルに汚れがなくしっかりと接続されていることを確認してください。問題が解決しない場合は、アンプまたは配線に問題がある可能性があります。上記の他の対処法を参照してください。
ブーツ、シューツ、ブーンといったノイズが絶えず鳴る	アンプまたはその他の電子機器の不具合	何も再生していないのにノイズが解決しない場合、おそらく電子機器の信号チェーンに原因があります。必要に応じて各コンポーネントを調べ、問題を特定してください。
	システムのグラウンドが不適切、またはグラウンドループが発生している	必要に応じてシステムグラウンドをチェックし、修正してください。

上記の対策を講じても問題を解決できない場合は、購入元の Electro-Voice 販売店または Electro-Voice 代理店にお問合わせください。

6 テクニカル データ

	EVOLVE-WMK-PB/PW	EVOLVE-WMK-NB/NW	EVOLVE-TM-B
入力コネクタ:	Phoenix スタイル	NL4	
環境仕様:	室内		
色:	黒または白		黒
寸法 (高さ x 幅 x 奥行):	80 mm x 400 mm x 400 mm (3.1 インチ x 15.75 インチ x 15.75 インチ)		
WLL:	5 kg (11.0 lbs)		
本体重量:	1.35 kg (3.0 lbs)		
梱包重量:	1.8 kg (4.0 lbs)		

6.1 追加出力ピンテーブル

列	Phoenix	NL4
プラス接続	1	n.c.
	1	+1
マイナス接続	2	-1
	2	n.c.

サブウーハー	Phoenix	NL4
プラス接続	n.c.	n.c.
	1	+1
マイナス接続	2	-1
	n.c.	n.c.

6.2 寸法

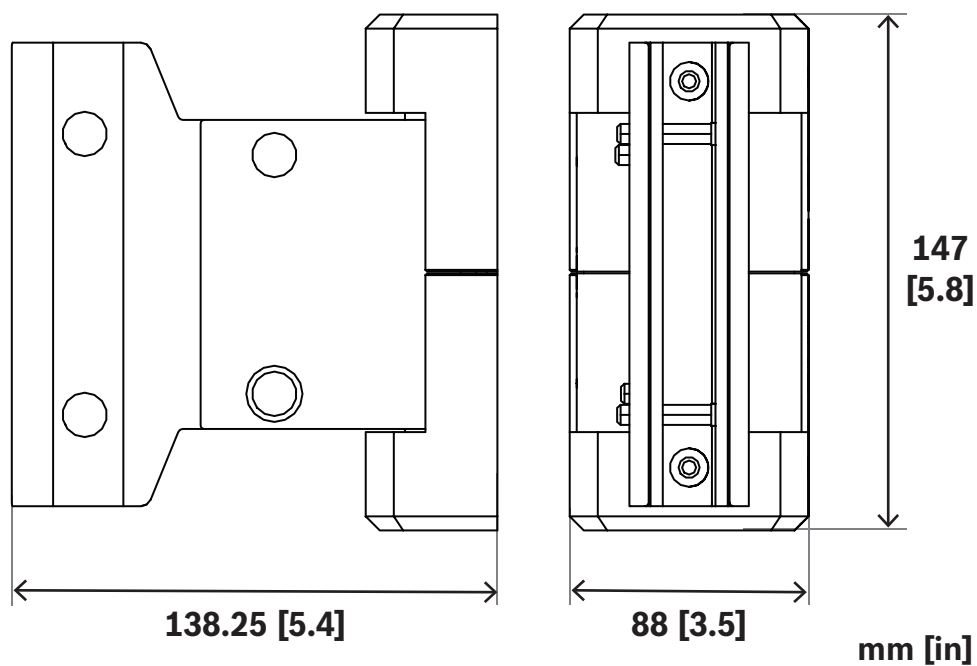


図 6.1: 壁面取り付け用ブラケット

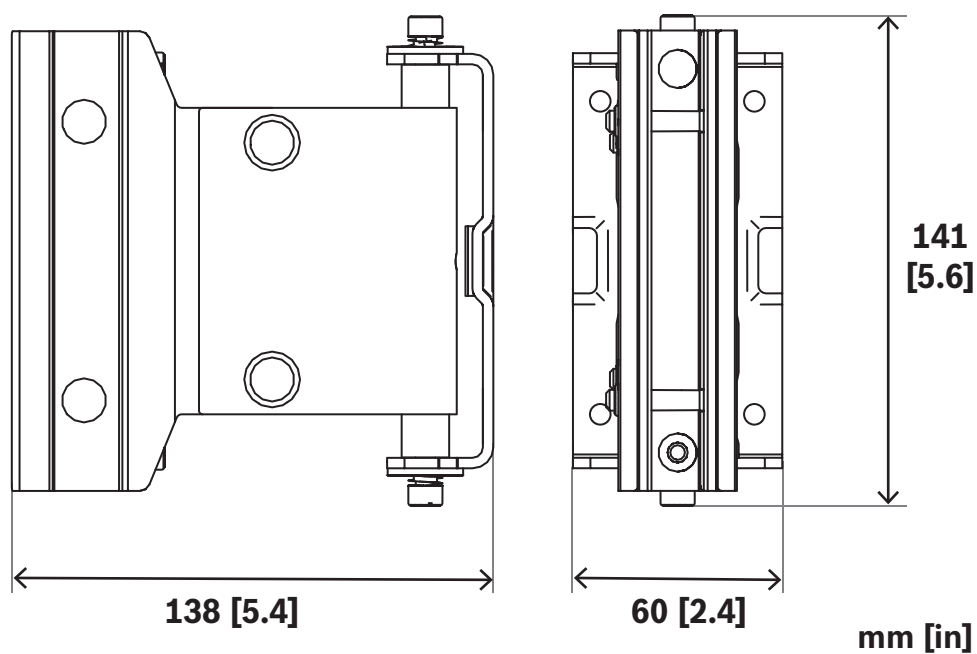


図 6.2: カバーなしの壁面取り付けブラケット

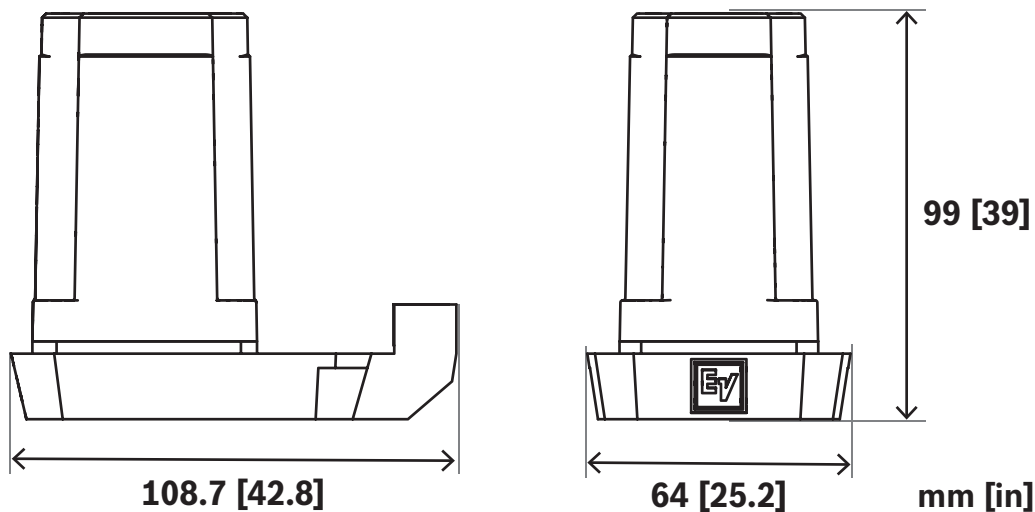


図 6.3: EVOLVE-WMK 用コラムスピーカーアダプター、Phoenix スタイルコネクタ付き

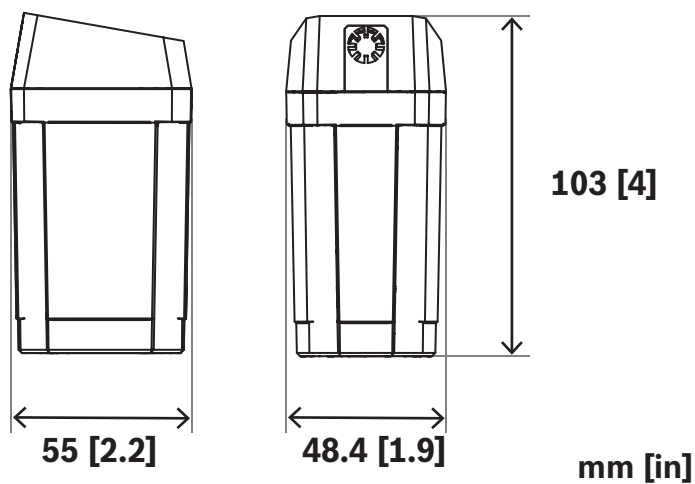


図 6.4: EVOLVE-WMK 用サブウーファーアダプター、Phoenix スタイルコネクタ付き

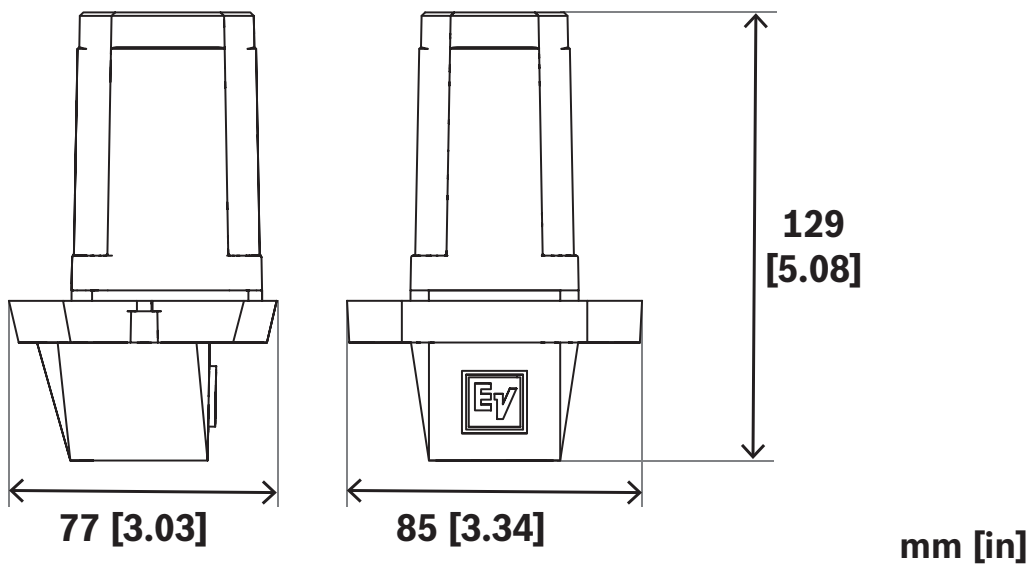


図 6.5: EVOLVE-WMK 用コラムスピーカーアダプター、NL4 コネクタ付き

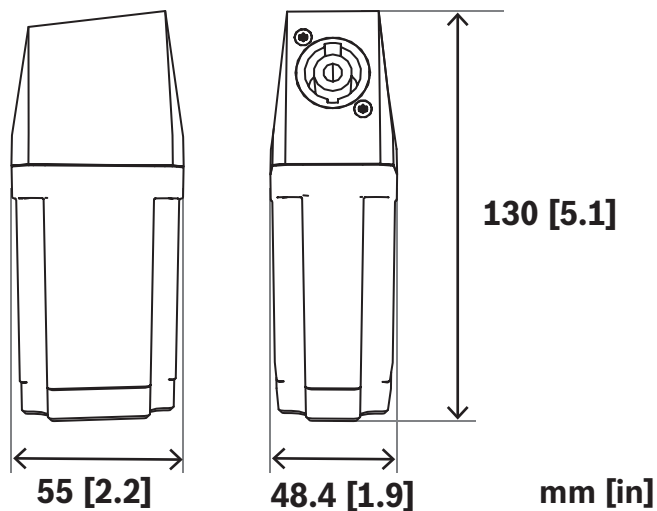


図 6.6: EVOLVE-WMK 用サブウーファーアダプター、NL4 コネクタ付き

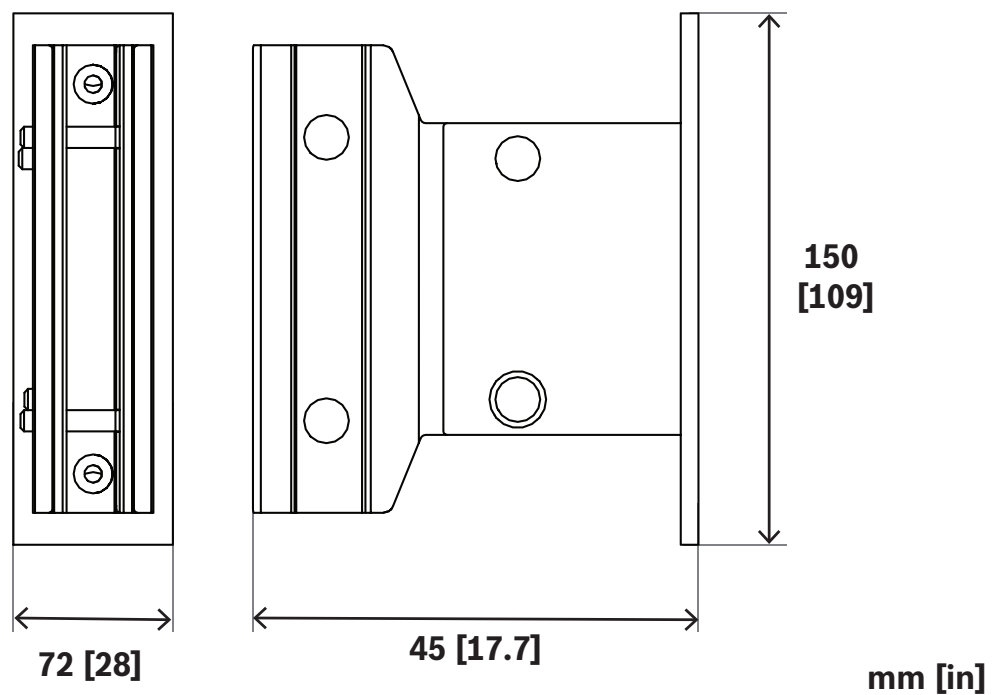


図 6.7: トラスマウントブラケット

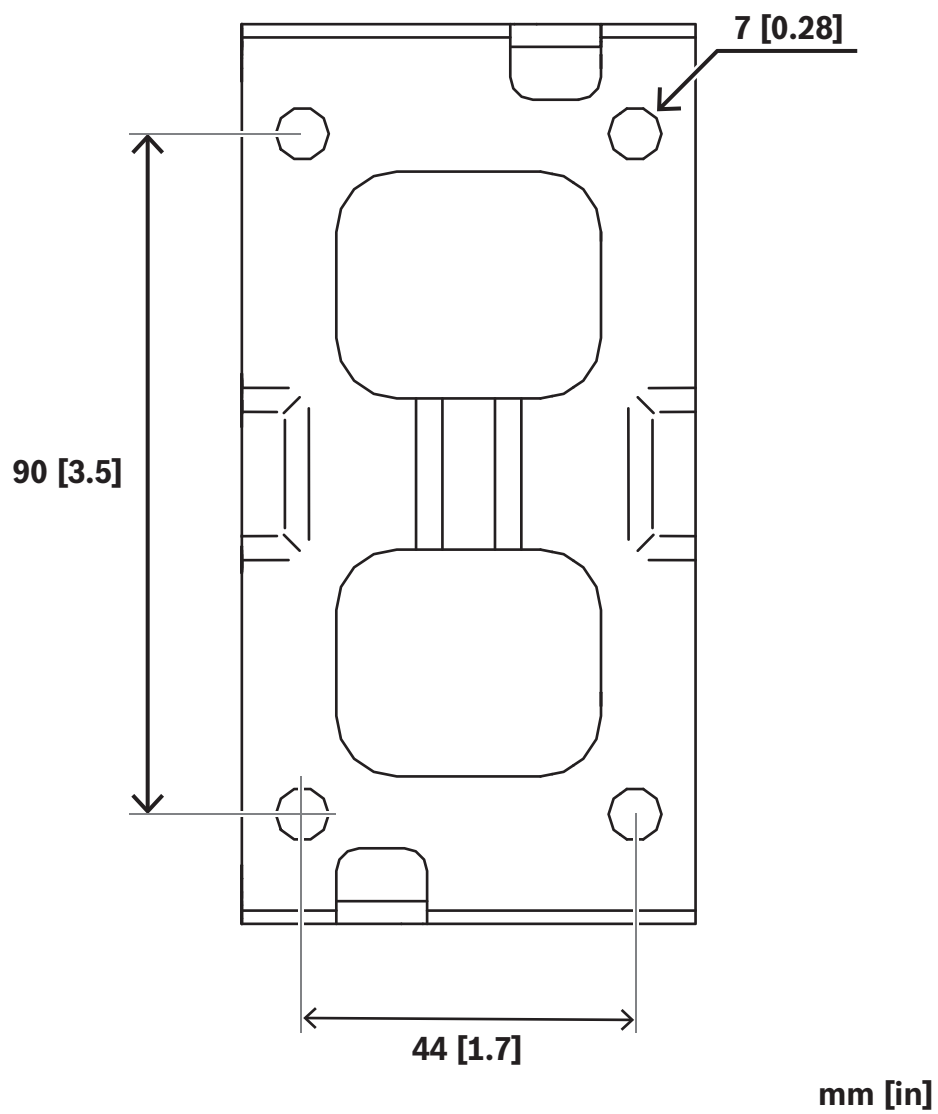
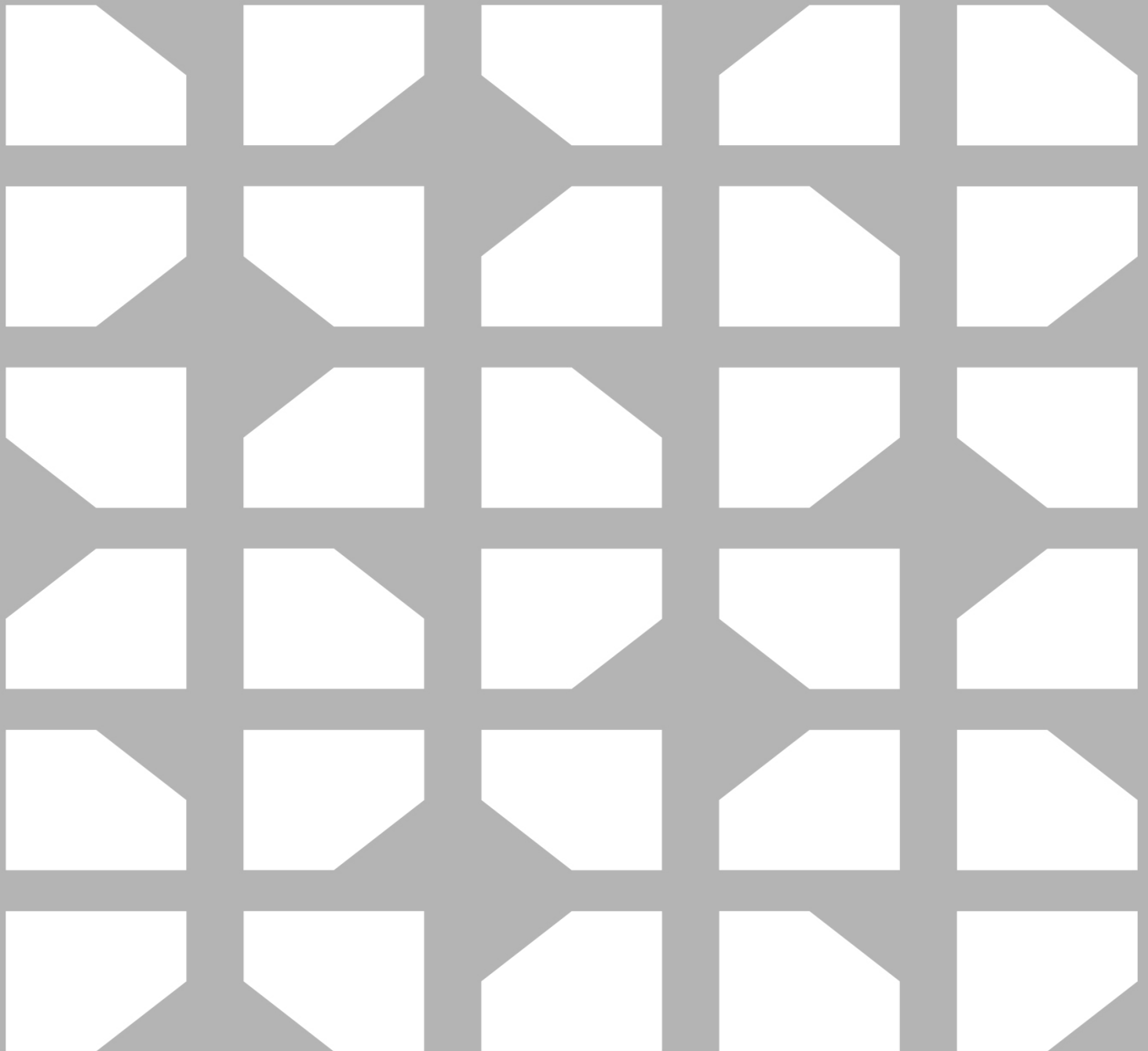


図 6.8: 穴あけ用の 1:1 テンプレート



F01U401529

Bosch Sicherheitssysteme GmbH **Bosch Security Systems, LLC**

Robert-Bosch-Ring 5
85630 Grasbrunn
Germany

www.boschsecurity.com
© Bosch Sicherheitssysteme
GmbH, 2022

12000 Portland Avenue South
Burnsville MN 55337
USA

www.electrovoice.com
© Bosch Security Systems,
LLC, 2022