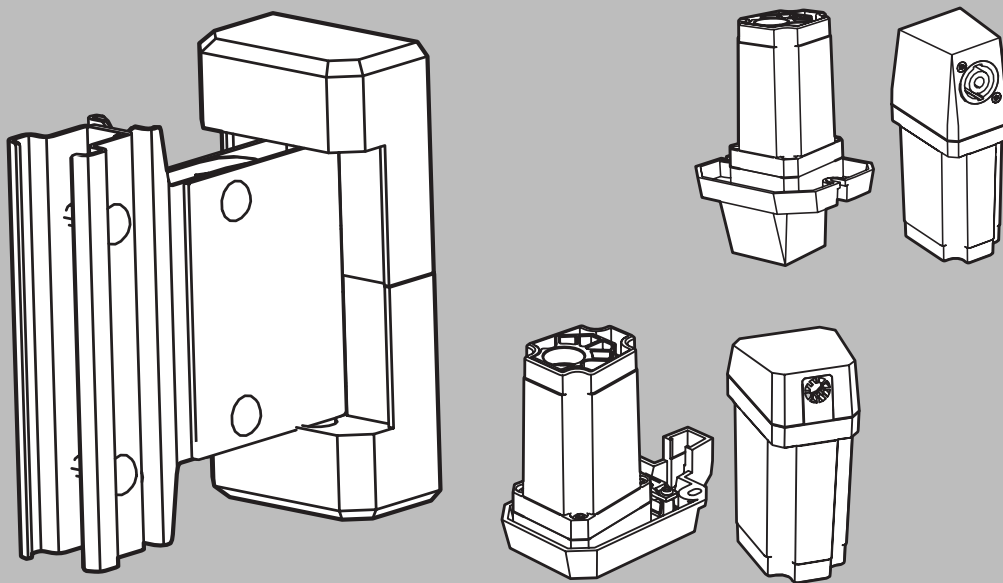


EVOLVE Wall mount kit

EVOLVE-WMK-PB, EVOLVE-WMK-PW, EVOLVE-WMK-NB,
EVOLVE-WMK-NW, EVOLVE-TM-B



Inhaltsverzeichnis

1	Schutz	4
1.1	Aufhängung	4
1.2	Hinweise	5
2	Kurzinformation	6
3	Einführung	7
3.1	Systemeigenschaften	7
3.2	Packliste	9
4	Verkabelung und Installation	11
4.1	Verkabelung des EVOLVE Säulenlautsprechers	12
4.2	Anbringen des Säulenlautsprecheradapters am EVOLVE Säulenlautsprecher	15
4.3	Befestigen des EVOLVE Säulenlautsprechers an der Wandhalterung	15
4.3.1	Anbringen des Wandteils	16
4.3.2	Befestigen des Griffteils am EVOLVE Säulenlautsprecher	17
4.3.3	Montage der Wandhalterung	18
4.3.4	Befestigen des Sets für die Kosmetikabdeckung	19
4.4	Befestigen des EVOLVE Säulenlautsprechers an der Traversenhalterung	20
4.5	Verkabelung des Subwoofers	23
4.6	Einsetzen der Eingangsabdeckung des Subwoofers	25
5	Fehlerbehebung	27
6	Technische Daten	29
6.1	Tabellen mit zusätzlichen Anschlusskonfigurationen	29
6.2	Maße	30

1 Schutz

1.1 Aufhängung



Warnung!

Lesen und verstehen Sie dieses Handbuch und alle Sicherheitshinweise vollständig, bevor Sie versuchen, den Lautsprecher aufzuhängen.

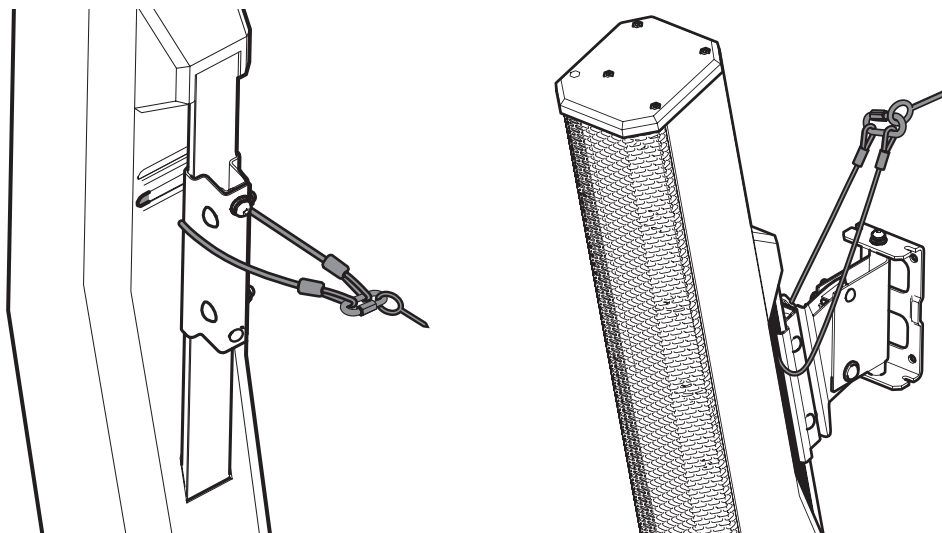


Warnung!

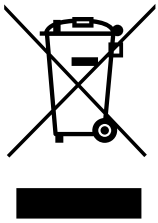
Das Aufhängen von Gegenständen birgt potenzielle Gefahren und darf daher nur von Personen durchgeführt werden, die über gründliche Kenntnisse der entsprechenden Techniken und Vorschriften verfügen. Es wird von Electro-Voice dringend empfohlen, beim Aufhängen der Lautsprecher alle geltenden nationalen, bundesstaatlichen, staatlichen und örtlichen Vorschriften zu berücksichtigen. Es liegt in der Verantwortung des Technikers, zu gewährleisten, dass die Lautsprecher sicher und unter Beachtung all dieser Vorschriften installiert werden. Werden Lautsprecher aufgehängt, empfiehlt Electro-Voice dringend, dass das System mindestens einmal jährlich oder gemäß gesetzlicher Vorschriften inspiziert wird. Falls dabei Schwachstellen oder Schäden festgestellt werden, müssen sofort Abhilfemaßnahmen ergriffen werden. Der Benutzer ist dafür verantwortlich sicherzustellen, dass alle aufgehängten Objekte von der Wand, Decke oder Struktur getragen werden. Jegliche Hardware, die zum Aufhängen von Lautsprecherboxen verwendet wird und nicht von Electro-Voice gestellt wird, obliegt der Verantwortung anderer.

Aufhängepunkt

Als zusätzliche Sicherheitsmaßnahme empfiehlt Electro-Voice dem Benutzer, das sekundäre Hilfskabel an einem anderen strukturellen Stützpunkt zu installieren und zu befestigen. Dieser Sicherheitspunkt sollte so wenig Spiel haben wie möglich (weniger als 25 mm ist vorzuziehen).



1.2



Hinweise

Elektro- und Elektronik-Altgeräte

Elektro- oder Elektronikgeräte, die nicht mehr funktionstüchtig sind, müssen separat gesammelt und umweltfreundlich recycelt werden (gemäß der europäischen Richtlinie über Elektro- und Elektronik-Altgeräte).

Bitte verwenden Sie zur Entsorgung von Elektro- und Elektronik-Altgeräten die in Ihrem Land angebotenen Rückgabe- und Sammelsysteme.

Copyright und Haftungsausschluss

Alle Rechte vorbehalten. Diese Dokumentation darf ohne vorherige schriftliche Genehmigung des Herausgebers weder vollständig noch teilweise reproduziert oder übertragen werden. Dies bezieht sich auf die Reproduktion oder Übertragung auf elektronischem oder mechanischem Wege sowie durch Fotokopieren, Aufzeichnen oder andere Methoden. Informationen darüber, wie Sie eine Genehmigung für den Nachdruck oder die Verwendung von Auszügen einholen, erhalten Sie von Electro-Voice

Alle Inhalte, einschließlich der technischen Daten, Daten und Abbildungen in diesem Handbuch, können ohne Vorankündigung geändert werden.

Nur für China

根据 SJ/T 11364-2014 编制的有害物质表

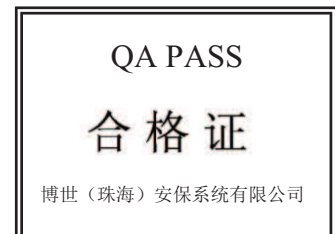
	铅 (Pb)	汞 (Hg)	镉 (Cd)	六价铬 (Cr 6+)	多溴联苯 (PBB)	多溴二苯醚 (PBDE)
电路板 (PCB)	o	o	o	o	o	o
电子组件	x	o	x	o	o	o
机电组件	x	o	o	o	o	o
显示屏	x	o	o	o	o	o
电缆和导线	o	o	o	o	o	o
塑料材料	o	o	o	o	o	o
金属材料	x	o	o	o	o	o

本表系根据 SJ/T 11364 的规定编制而成

o: 上述有害物质在所有包含该物质的均质材料中的含量均低于 GB/T 26572 规定的限值

x: 上述有害物质在特定均质材料中的含量均高于 GB/T 26572 规定的限值

关于该类产品生产日期代码的详细说明, 请见: <http://www.boschsecurity.com/datecodes/>



2 Kurzinformation

Die folgenden Tabelle Listet Produkte in einer Familie mit einer CTN (Commercial Type Number) und dem identifizierendem Produktamen BESCHREIBUNG.

Bestellnummer	CTN	Beschreibung
F.01U.392.641	EVOLVE-WMK-PB	EVOLVE Wandmontagekit, Phoenix, schwarz
F.01U.392.642	EVOLVE-WMK-PW	EVOLVE Wandmontagekit, Phoenix, weiß
F.01U.392.643	EVOLVE-WMK-NB	EVOLVE Wandmontagekit, NL4, schwarz
F.01U.392.644	EVOLVE-WMK-NW	EVOLVE Wandmontagekit, NL4, weiß
F.01U.395.777	EVOLVE-TM-B	Traversenhalterung, EVOLVE, schwarz

3 Einführung

Vielen Dank, dass Sie sich für ein Electro-Voice Wandmontagekit für Ihr EVOLVE Säulenlautsprechersystem entschieden haben. Bitte nehmen Sie sich die Zeit, dieses Handbuch zu lesen, um alle Funktionen und Anforderungen des EVOLVE Wandmontagekits zu verstehen. Dies ist notwendig, um die ordnungsgemäße Verwendung des Wandmontagekits zu gewährleisten und ein Höchstmaß an akustischer Performance, Zuverlässigkeit und Sicherheit zu bieten.

Electro-Voice empfiehlt dringend, die Lautsprecher unter Berücksichtigung aller geltenden nationalen, bundesstaatlichen, staatlichen und lokalen Gesetze und Vorschriften auszusetzen. Das Aufhängen von Gegenständen ist potenziell gefährlich. Nur Personen, die über gründliche Kenntnisse der Techniken und Vorschriften für das Aufhängen von Gegenständen über Kopf verfügen, sollten versuchen, Lautsprecher aufzuhängen.

Das Electro-Voice EVOLVE Wandmontagekit bietet Benutzern die Flexibilität, den EVOLVE Säulenlautsprecher entfernt vom Subwoofer und ohne die Distanzstange zu montieren. Dies bietet eine sichere Methode, um die Säulenlautsprecher höher zu montieren, als es die Distanzstange zulässt, und den Subwoofer aus ästhetischen oder akustischen Gründen entfernt aufzustellen. Die Installation kann dauerhaft mit der Wandhalterung oder vorübergehend an einer Traverse mit dem Traversenmontagekit erfolgen.

Das Wandmontagekit ist in den Farben Schwarz und Weiß erhältlich – passend zum EVOLVE Säulenlautsprechersystem und dem Veranstaltungsort. In jeder Farbe sind sowohl fest installierbare Phoenix-Stecker im Inneren der Adapter als auch einfach zu verwendende NL4-Adapter erhältlich.

Mit dem Traversenmontagekit kann der EVOLVE Säulenlautsprecher bei Bedarf an Traversen geklemmt werden und ist mit NL4-Adaptoren erhältlich.

3.1 Systemeigenschaften

EVOLVE-WMK-PB / EVOLVE-WMK-PW

- Innovatives Montagesystem für die schnelle, einfache und zuverlässige Installation von EVOLVE Säulenlautsprechern.
- Stabile Wandhalterung mit einer Neigung von 15 Grad nach unten und einer Verstellung von 45 Grad nach links und rechts in jede Richtung.
- Subwoofer- und Säulenlautsprecheradapter mit intern gesicherten PCB-Schraubklemmen.
- Kompatibel mit EVOLVE 30M, EVOLVE 50 und EVOLVE 50M Säulenlautsprechern, erhältlich in Schwarz oder Weiß.
- Es wird empfohlen, für die Installation Lautsprecherkabel mit dem richtigen Nennwert zu verwenden: Drahtstärke 1,5 mm² – 2,5 mm² (AWG16-AWG14).

EVOLVE-WMK-NB / EVOLVE-WMK-NW

- Innovatives Montagesystem für die schnelle, einfache und zuverlässige Installation von EVOLVE Säulenlautsprechern.
- Stabile Wandhalterung mit einer Neigung von 15 Grad nach unten und einer Verstellung von 45 Grad nach links und rechts in jede Richtung.
- Subwoofer- und Säulenlautsprecheradapter mit NL4-Steckern.
- Kompatibel mit EVOLVE 30M, EVOLVE 50 und EVOLVE 50M Säulenlautsprechern, erhältlich in Schwarz oder Weiß.
- Es wird empfohlen, für die Installation Lautsprecherkabel mit dem richtigen Nennwert zu verwenden: Drahtstärke 1,5 mm² – 2,5 mm² (AWG16-AWG14).

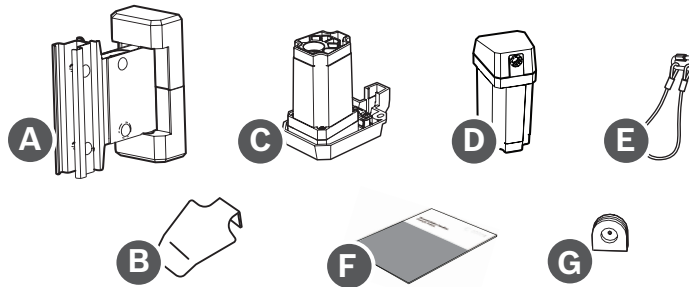
EVOLVE-TM-B

- Innovatives Montagesystem für die schnelle, einfache und zuverlässige Installation von EVOLVE Säulenlautsprechern an Traversen.
- Die robuste Traversenhalterung funktioniert mit M10-Gewindebolzen, die an den üblichen Traversenklemmen zu finden sind.
- Subwoofer- und Säulenlautsprecheradapter mit NL4-Steckern.
- Kompatibel mit EVOLVE 30M, EVOLVE 50 und EVOLVE 50M Säulenlautsprecher, erhältlich in Schwarz.
- Es wird empfohlen, für die Installation Lautsprecherkabel mit dem richtigen Nennwert zu verwenden: Drahtstärke 1,5 mm² – 2,5 mm² (AWG16-AWG14).
- Für die Verwendung mit Traversenklemmen, die für Nennt Tragfähigkeit= 20 kg, SF = 5:1 ausgelegt sind.

3.2

Packliste

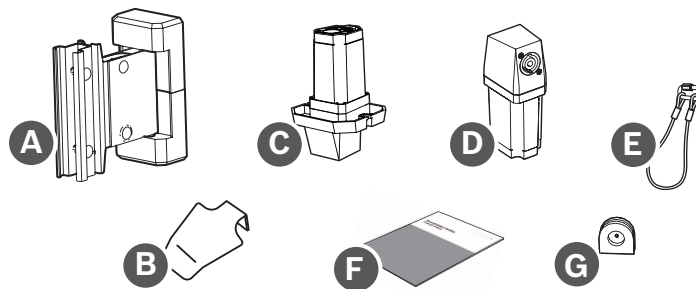
EVOLVE-WMK-PB / EVOLVE-WMK-PW



Element	Anzahl	Bauteil
A	1	Wandhalterung
B	1	Eingangsabdeckung des Subwoofers
C	1	Adapter für Säulenlautsprecher
D	1	Subwoofer-Adapter
E	1	Sekundäres Hilfskabel
F	1	Bedienungs- und Installationsanleitung
G	2	Gummidichtscheiben

Tabelle 3.1: Komponentenliste für EVOLVE-WMK mit Phoenix-Stecker

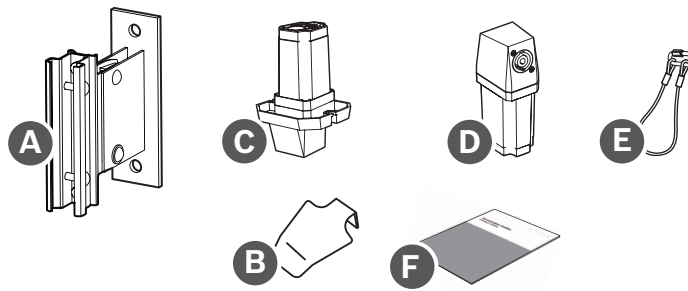
EVOLVE-WMK-NB / EVOLVE-WMK-NW



Element	Anzahl	Bauteil
A	1	Wandhalterung
B	1	Eingangsabdeckung des Subwoofers
C	1	Adapter für Säulenlautsprecher
D	1	Subwoofer-Adapter
E	1	Sekundäres Hilfskabel
F	1	Bedienungs- und Installationsanleitung
G	2	Gummidichtscheiben

Tabelle 3.2: Komponentenliste für EVOLVE-WMK mit NL4-Stecker

EVOLVE-TM-B



Element	Anzahl	Bauteil
A	1	Traversenhalterung, EVOLVE, schwarz
B	1	Eingangsabdeckung des Subwoofers
C	1	Adapter für Säulenlautsprecher
D	1	Subwoofer-Adapter
E	1	Sekundäres Hilfskabel
F	1	Bedienungs- und Installationsanleitung

Tabelle 3.3: Komponentenliste für EVOLVE-TM-B

4 Verkabelung und Installation

Das EVOLVE-WMK wird verwendet, um die EVOLVE 30M, EVOLVE 50 und EVOLVE 50M Säulenlautsprecher fernab des Subwoofers und ohne Distanzstange aufzuhängen.



Warnung!

Der EVOLVE-WMK ist so konzipiert, dass er nur die EVOLVE 30M, EVOLVE 50 und EVOLVE 50M Säulenlautsprecher (maximales Gewicht von 5 kg) aufhängt. Verwenden Sie sie nicht zum Aufhängen von anderen Lautsprechern oder zusätzlichen Geräten.

Stellen Sie aus Sicherheitsgründen sicher, dass die Befestigungsoberfläche mehr als das Gewicht des Lautsprechers tragen kann. Verwenden Sie bei der Montage der Wandhalterung nur industrietaugliche Schrauben und Montagemethoden. Bitten Sie im Zweifelsfall einen Experten um Hilfe.



Vorsicht!

Der Techniker ist dafür verantwortlich, abhängig von der Wandkonstruktion die richtigen Befestigungsteile zu ermitteln und zu verwenden.

Eine Nichtbeachtung dieses Hinweises kann Schäden am Produkt oder Verletzungen zur Folge haben.



Vorsicht!

Es liegt in der Verantwortung des Technikers, die richtigen Traversenklemmen für das Traversensystem zu bestimmen und zu verwenden.

Eine Nichtbeachtung dieses Hinweises kann Schäden am Produkt oder Verletzungen zur Folge haben.



Hinweis!

Wenn sich die Installation des Lautsprechers verzögert, decken Sie ihn mit dem Lackschutz/ Staubschutz ab.

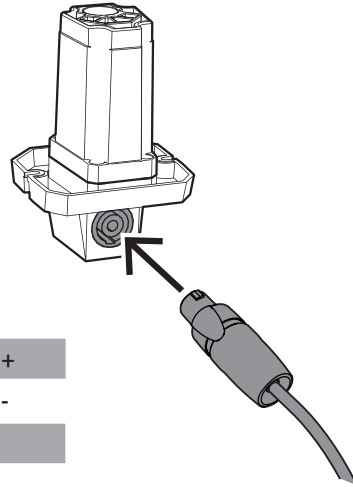
4.1 Verkabelung des EVOLVE Säulenlautsprechers

Die Verkabelung des EVOLVE Säulenlautsprechers unterscheidet sich je nach Anschlussart des Wandmontagekits, wie in diesem Abschnitt beschrieben.

So verkabeln Sie den EVOLVE Säulenlautsprecher mit dem Adapter für den Säulenlautsprecher:

EVOLVE-WMK-NB / EVOLVE-WMK-NW / EVOLVE-TM-B

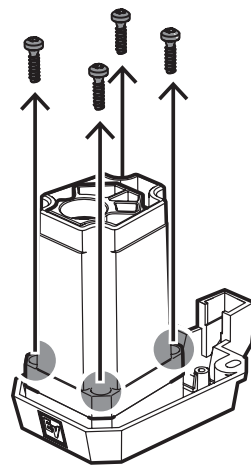
- Verbinden Sie das Kabel mit einem NL4-Stecker mit dem entsprechenden NL4-Stecker am Säulenlautsprecheradapter.



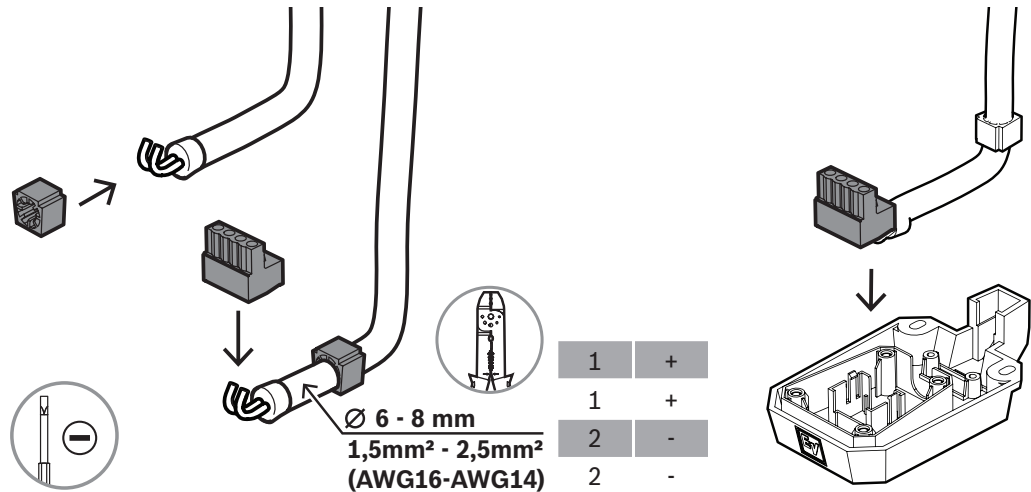
1+	SUB+
1-	SUB-
2+	n.c.
2-	n.c.

EVOLVE-WMK-PB/EVOLVE-WMK-PW

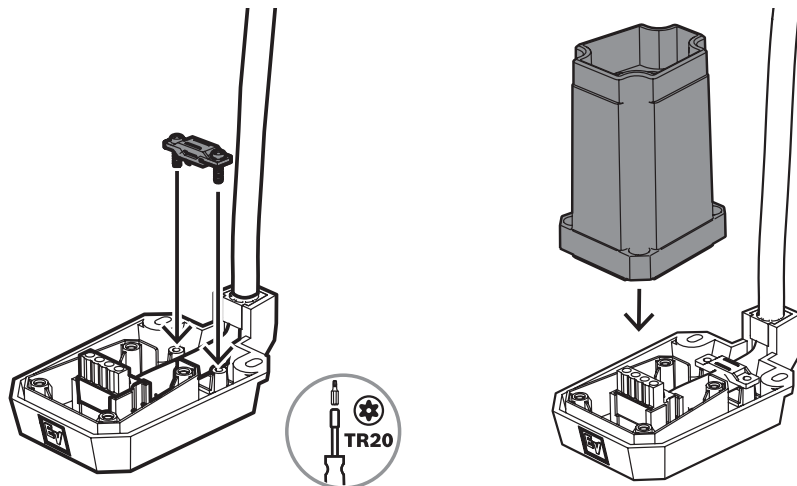
1. Entfernen Sie die vier Schrauben, mit denen das obere Gehäuse des Säulenlautsprecheradapters am unteren Gehäuse befestigt ist.



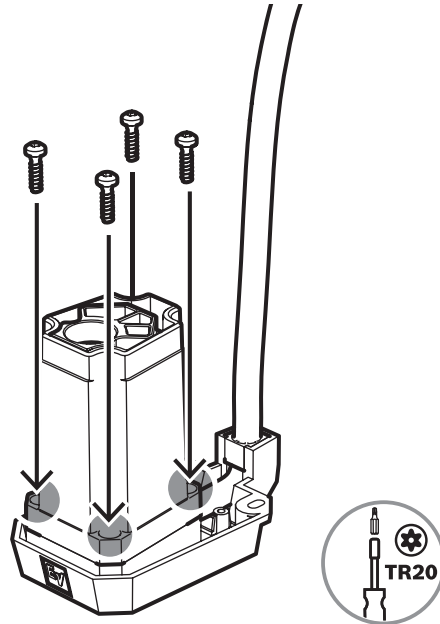
2. Entfernen Sie die Isolierung jedes einzelnen Drahtes, so dass ca. 6 mm blanker Draht übrig bleibt.
3. Verdrehen Sie die Drahtenden, um zu verhindern, dass sich einzelne Litzen lösen.
4. Stecken Sie den blanken Draht in die Eingangsklemme.
Achten Sie darauf, dass kein überschüssiger blanker Draht über die Klemme hinausragt. Der Stecker muss auf den blanken Draht geklemmt werden, nicht auf die Drahtisolierung.
5. Bringen Sie die Gummitülle am Kabel an und befestigen Sie den Phoenix-Stecker an dem Kabel. Schließen Sie das Pluskabel an den mit „+“ markierten Stift und das Minuskabel an den mit „-“ markierten Stift an.
6. Stecken Sie den Stecker in das untere Gehäuse des Säulenlautsprecheradapters.



7. Befestigen Sie die Zugentlastungsschelle mit TR20-Schrauben.
8. Setzen Sie das obere Gehäuse des Säulenlautsprecheradapters wieder auf das Set.



9. Befestigen Sie das obere Gehäuse des Säulenlautsprecheradapters mit den mitgelieferten Schrauben am unteren Gehäuse.



Informationen zur Verbindung eines Euroblock Anschlusses (Phoenix) mit einem NL4 finden Sie unter *Tabellen mit zusätzlichen Anschlusskonfigurationen, Seite 29*.

Siehe

- *Tabellen mit zusätzlichen Anschlusskonfigurationen, Seite 29*

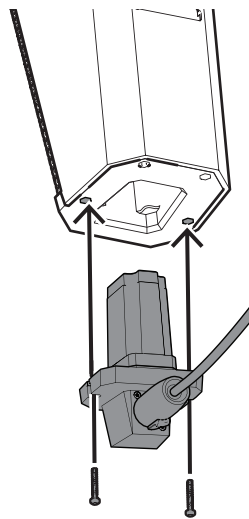
4.2

Anbringen des Säulenlautsprecheradapters am EVOLVE Säulenlautsprecher

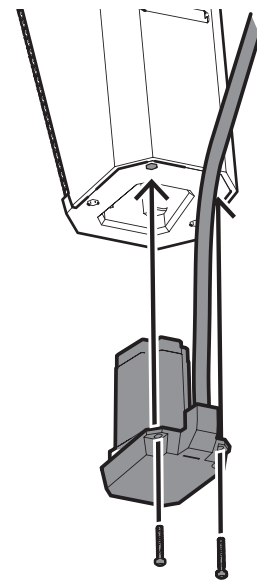
So befestigen Sie den Adapter für den Säulenlautsprecher am EVOLVE Säulenlautsprecher:

1. Entfernen Sie die beiden Schrauben an der Unterseite des EVOLVE Säulenlautsprechers.
2. Setzen Sie den Adapter für den Säulenlautsprecher in die Öffnung an der Unterseite des EVOLVE Säulenlautsprechers ein.
3. Befestigen Sie den Adapter für den Säulenlautsprecher am EVOLVE Säulenlautsprecher mit den mitgelieferten TR20-Schrauben.

**EVOLVE-WMK-NB / EVOLVE-WMK-NW /
EVOLVE-TM-B**



EVOLVE-WMK-PB / EVOLVE-WMK-PW



4.3

Befestigen des EVOLVE Säulenlautsprechers an der Wandhalterung

Die Wandhalterung besteht aus zwei Teilen: dem Wandteil und dem Griffteil.

Die Montage der Wandhalterung umfasst:

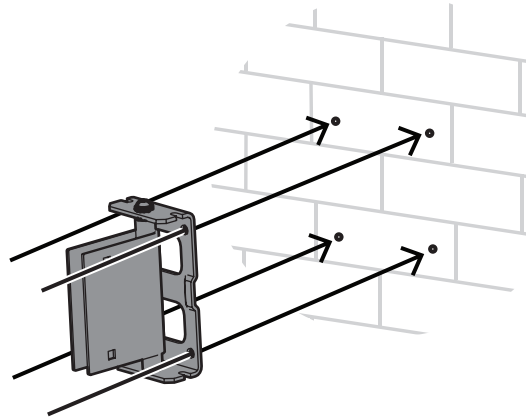
1. *Anbringen des Wandteils, Seite 16*
2. *Befestigen des Griffteils am EVOLVE Säulenlautsprecher, Seite 17*
3. *Montage der Wandhalterung, Seite 18*
4. *Befestigen des Sets für die Kosmetikabdeckung, Seite 19*

4.3.1

Anbringen des Wandteils

So installieren Sie den Wandteil der Halterung:

1. Nehmen Sie die beiden Teile der Wandhalterung auseinander, indem Sie die beiden Schrauben an der Seite lösen.
2. Verwenden Sie eine Wasserwaage, um den Wandteil an der Wand auszurichten.
3. Markieren Sie die Position der Schraubenlöcher mit einem Stift.
4. Befestigen Sie den Wandteil mit den Befestigungsschrauben an der Wand.



Hinweis!

Ziehen Sie einen Techniker zu Rate und installieren Sie die Befestigungselemente gemäß den Angaben des Herstellers.



Vorsicht!

Der Techniker ist dafür verantwortlich, abhängig von der Wandkonstruktion die richtigen Befestigungsteile zu ermitteln und zu verwenden.

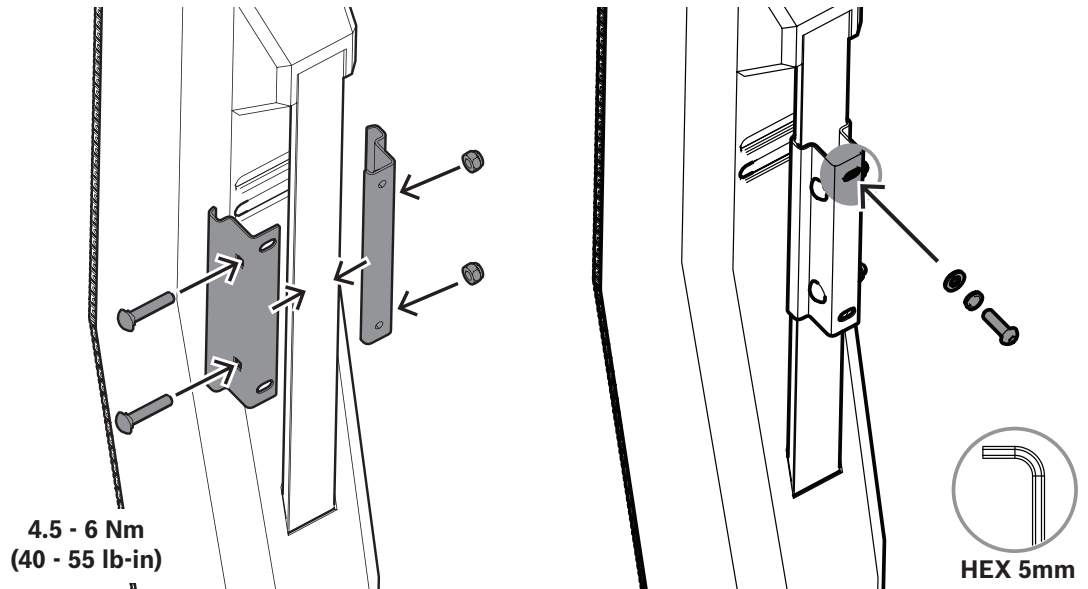
Eine Nichtbeachtung dieses Hinweises kann Schäden am Produkt oder Verletzungen zur Folge haben.

4.3.2

Befestigen des Griffteils am EVOLVE Säulenlautsprecher

So befestigen Sie den Griffteil der Halterung am EVOLVE Säulenlautsprecher:

1. Befestigen Sie die Clips mit zwei Schrauben und Muttern an der Rückseite des EVOLVE Säulenlautsprechers.
2. Bringen Sie die Schraube oben an den Clips an. Drehen Sie die Schraube erst dann vollständig ein, wenn der Griffteil angebracht ist.



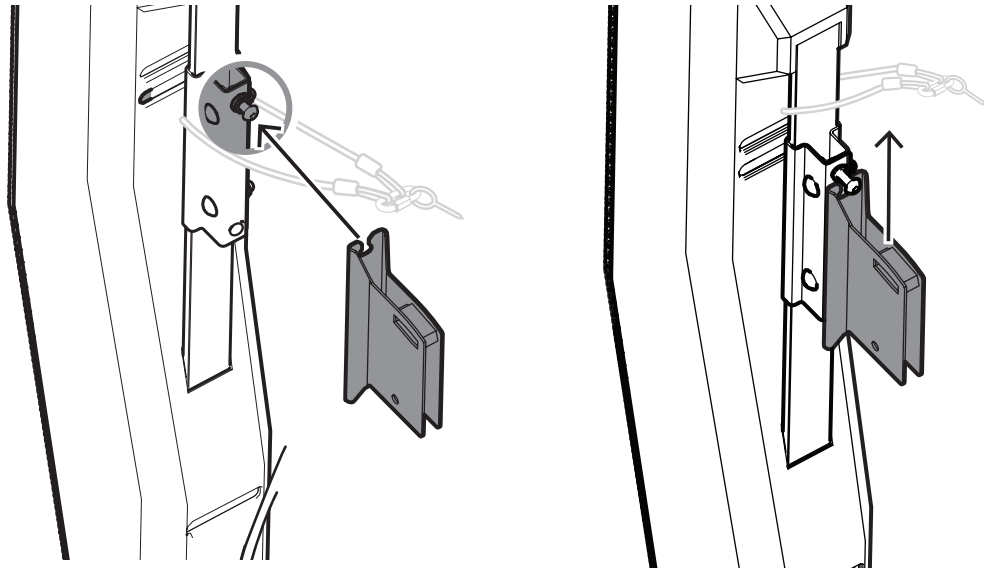
Hinweis!

Aufhängepunkt

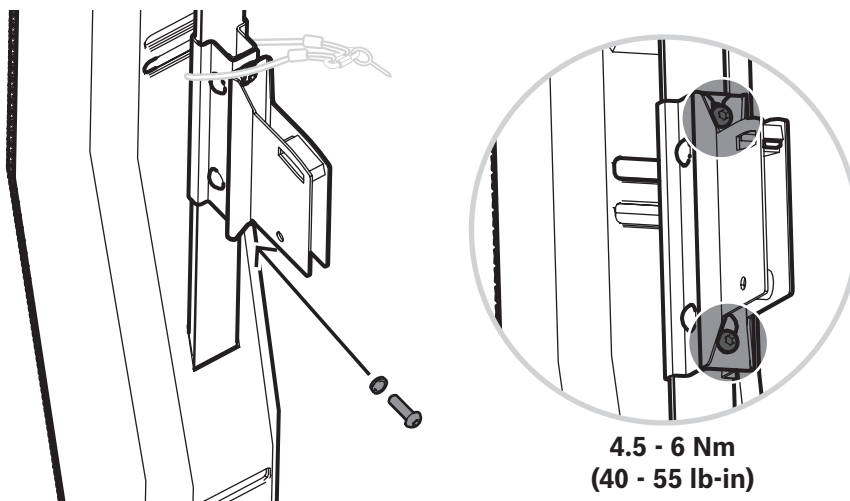
Als zusätzliche Sicherheitsmaßnahme empfiehlt Electro-Voice dem Benutzer, das sekundäre Hilfskabel an einem anderen strukturellen Stützpunkt zu installieren und zu befestigen. Dieser Sicherheitspunkt sollte so wenig Spiel haben wie möglich (weniger als 25 mm ist vorzuziehen).



3. Schieben Sie die obere Schraube der Clips in den Schlitz des Griffteils.



4. Bringen Sie die Schraube an der Unterseite der Clips an.

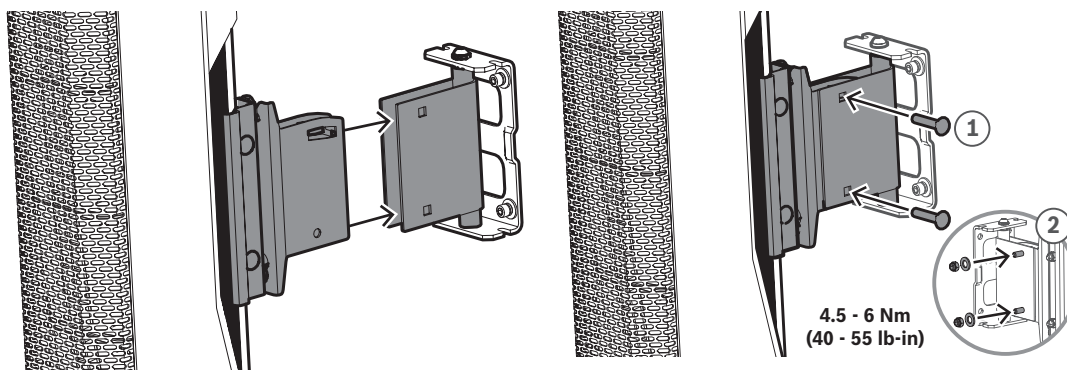


4.3.3

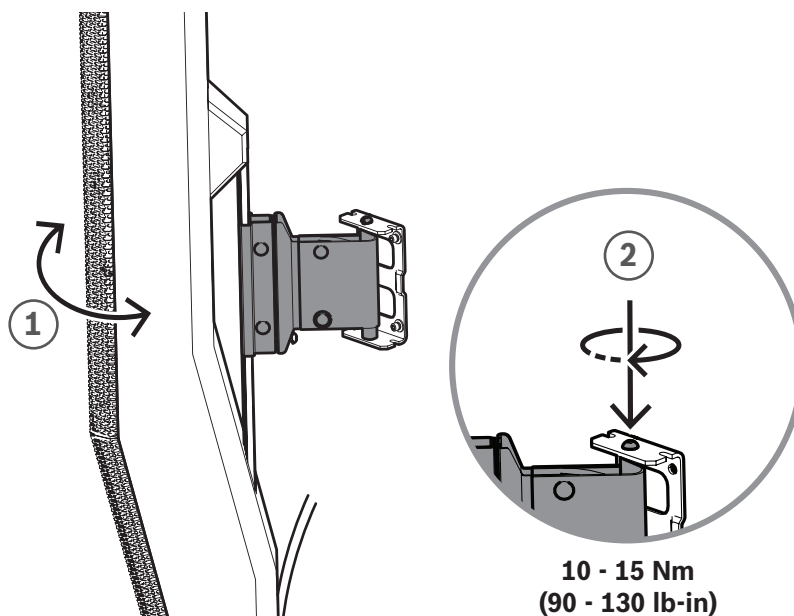
Montage der Wandhalterung

So montieren Sie die Wandhalterung:

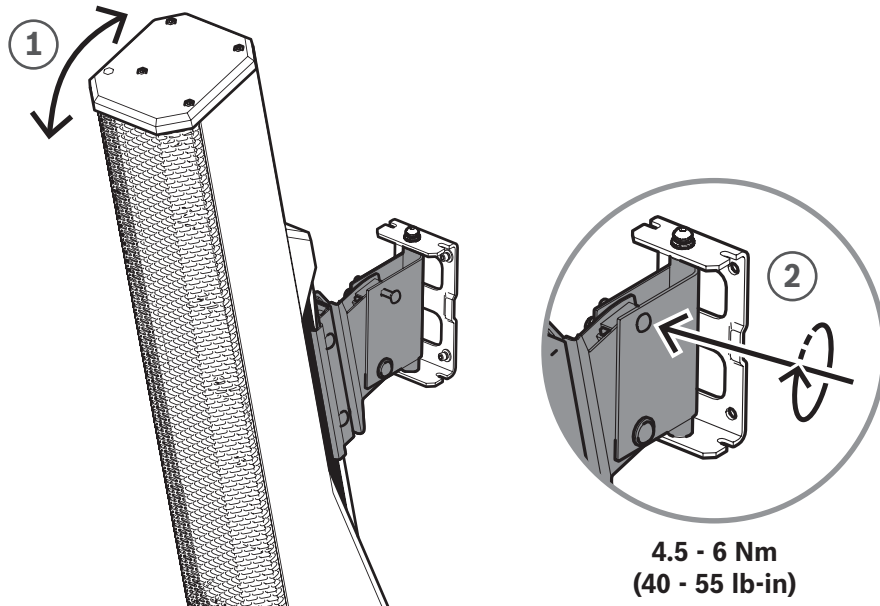
1. Befestigen Sie den Griffteil an der Wandhalterung, und fügen Sie beide Teile zusammen, indem Sie die beiden Schrauben wieder anbringen.



2. Wenn sich der Lautsprecher in der richtigen Position (1) befindet, ziehen Sie die Schraube der Wandhalterung (2) fest, um ihn zu fixieren.



3. Wenn sich der Lautsprecher in der richtigen Neigungsposition (1) befindet, ziehen Sie die Schraube der Wandhalterung (2) fest, um ihn zu fixieren.

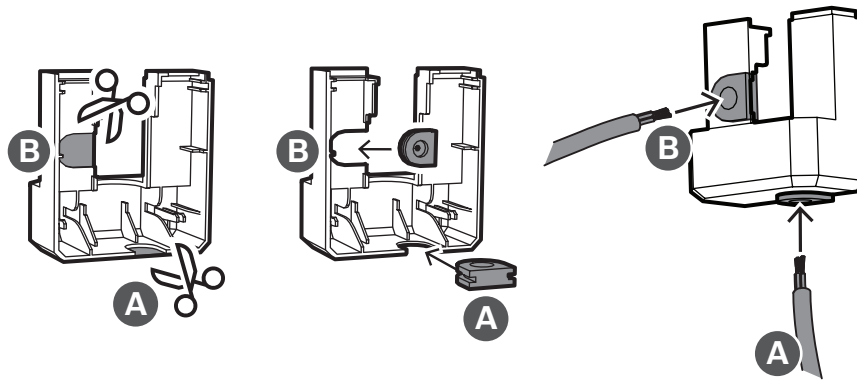


4.3.4

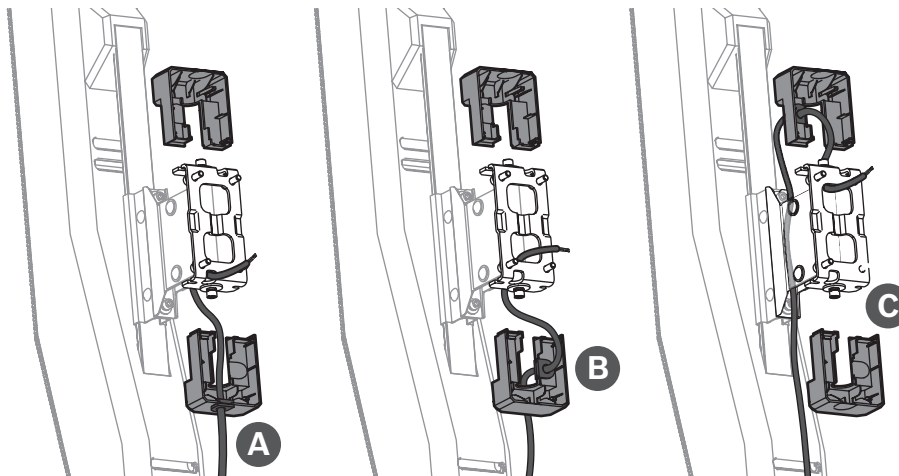
Befestigen des Sets für die Kosmetikabdeckung

So bringen Sie das Set für die Kosmetikabdeckung an der Halterung an:

1. Schneiden Sie ein oder zwei Schlitze am Set für die Kosmetikabdeckung aus, um das Kabel nach Bedarf zu verlegen.
Der auszuschneidende Bereich besteht aus einem dünneren Material.
2. Bringen Sie die mitgelieferten Gummidichtscheiben an.



- Führen Sie das Kabel durch die Schlitzfenster, und befestigen Sie das Set für die Kosmetikabdeckung an der Halterung.
Es gibt mindestens drei Möglichkeiten, das Kabel zu verlegen.

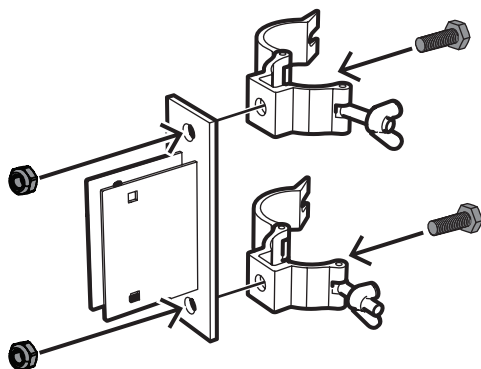


4.4

Befestigen des EVOLVE Säulenlautsprechers an der Traversenhalterung

Die Traversenhalterung besteht aus zwei Teilen: dem Traversenteil und dem Griffteil.

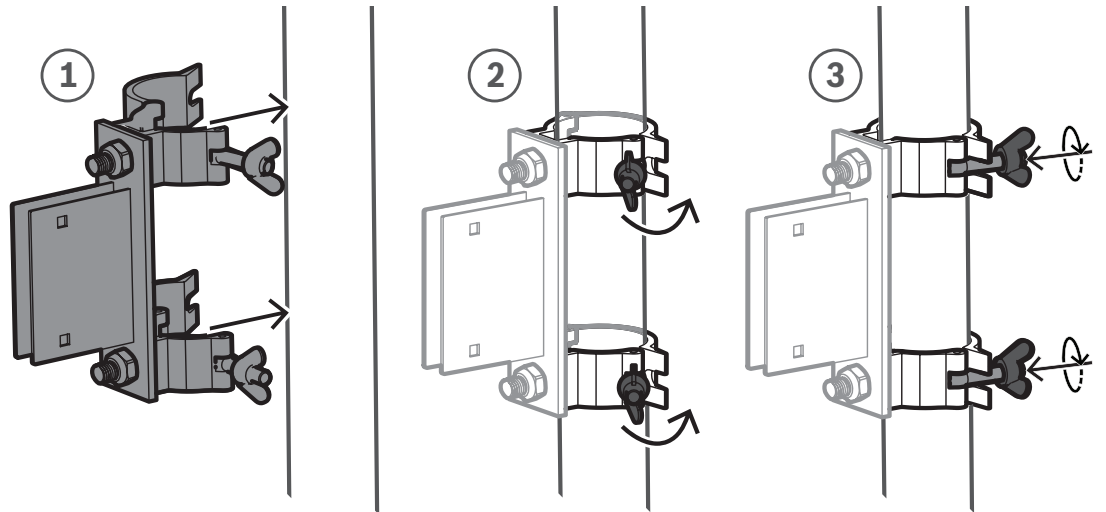
- Schrauben Sie die Traversenhalterung mit den oberen und unteren Schraubenlöchern an die Traversenklammern.



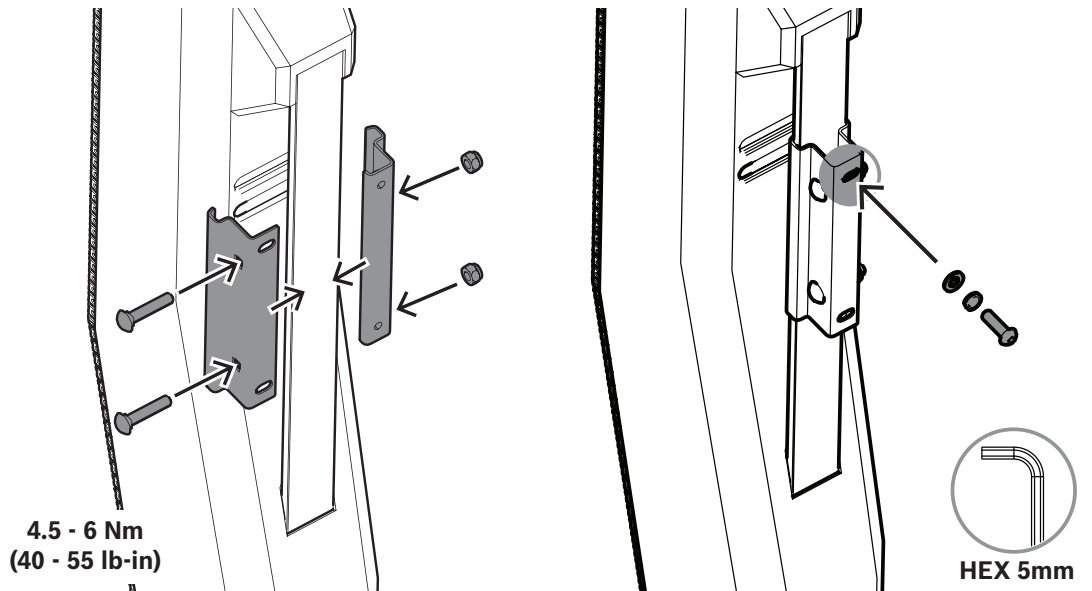
Hinweis!

Verwenden Sie zwei Traversenklammern mit M10-Gewindebolzen (mit einer Belastungsgrenze von 20 kg oder höher) und Sicherheitsfaktor 5:1#.

2. Befestigen Sie die Traversenhalterung mit Klammern am gewünschten Befestigungspunkt.



3. Befestigen Sie die Clips mit zwei Schrauben und Muttern an der Rückseite des EVOLVE Säulenlautsprechers.
4. Bringen Sie die Schraube oben an den Clips an. Drehen Sie die Schraube erst dann vollständig ein, wenn der Griffteil der Traversenhalterung angebracht ist.



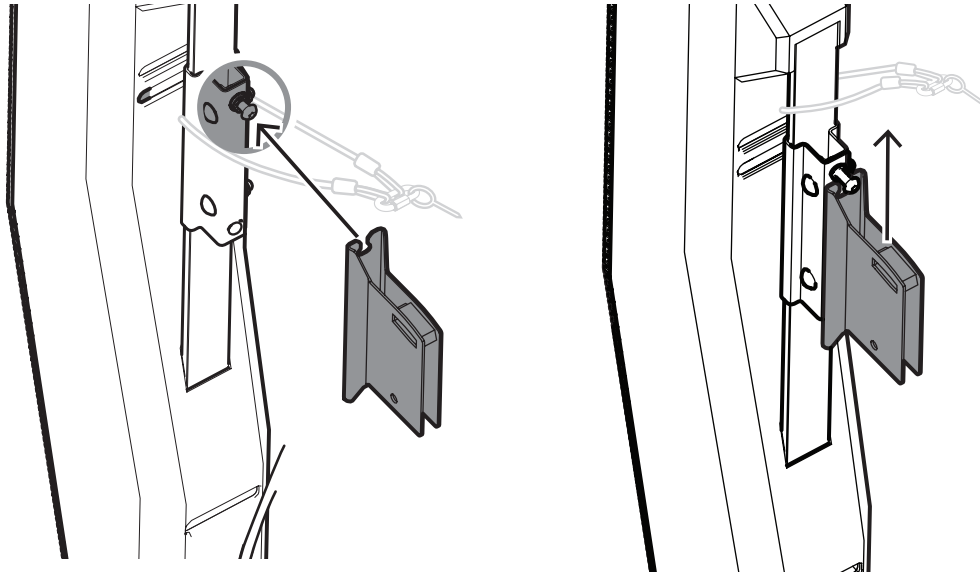
Hinweis!

Aufhängepunkt

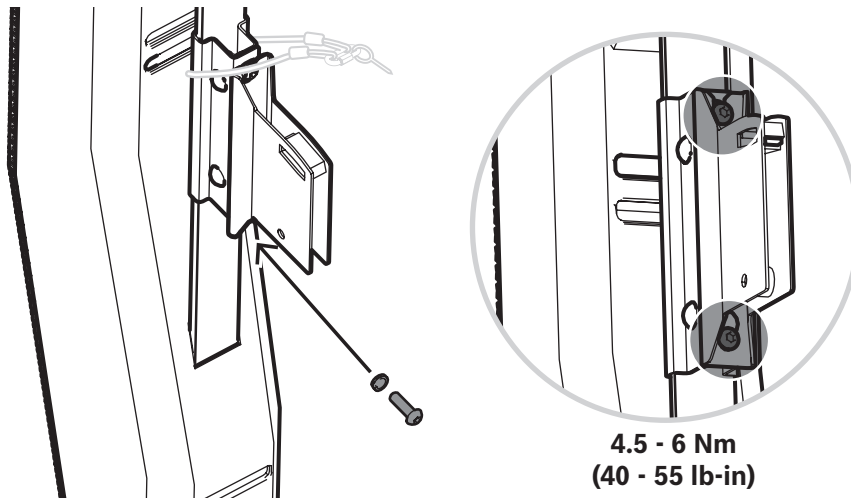
Als zusätzliche Sicherheitsmaßnahme empfiehlt Electro-Voice dem Benutzer, das sekundäre Hilfskabel an einem anderen strukturellen Stützpunkt zu installieren und zu befestigen. Dieser Sicherheitspunkt sollte so wenig Spiel haben wie möglich (weniger als 25 mm ist vorzuziehen).



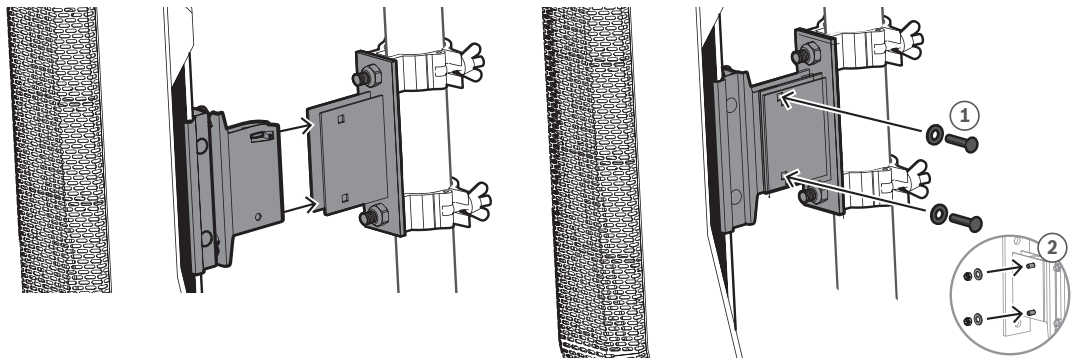
5. Schieben Sie die obere Schraube der Clips in den Schlitz des Griffteils der Traversenhalterung.



6. Bringen Sie die Schraube an der Unterseite der Clips an.



7. Befestigen Sie den EVOLVE Säulenlautsprecher an der Traversenhalterung, und fügen Sie beide Teile zusammen, indem Sie die beiden Schrauben wieder anbringen.



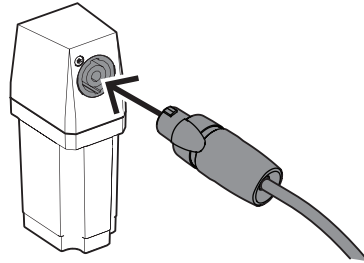
4.5 Verkabelung des Subwoofers

Die Verkabelung des Subwoofers unterscheidet sich je nach Anschlussart des Wandmontagekits, wie in diesem Abschnitt beschrieben.

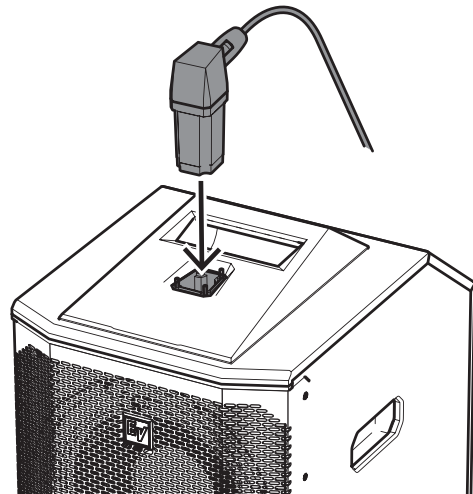
So verkabeln Sie den Subwoofer mit dem Subwoofer-Adapter:

EVOLVE-WMK-NB / EVOLVE-WMK-NW / EVOLVE-TM-B

1. Verbinden Sie das Kabel mit einem NL4-Stecker mit dem entsprechenden NL4-Stecker am Subwoofer-Adapter.
2. Stecken Sie den Subwoofer-Adapter in den Schlitz am oberen Teil des Subwoofers.

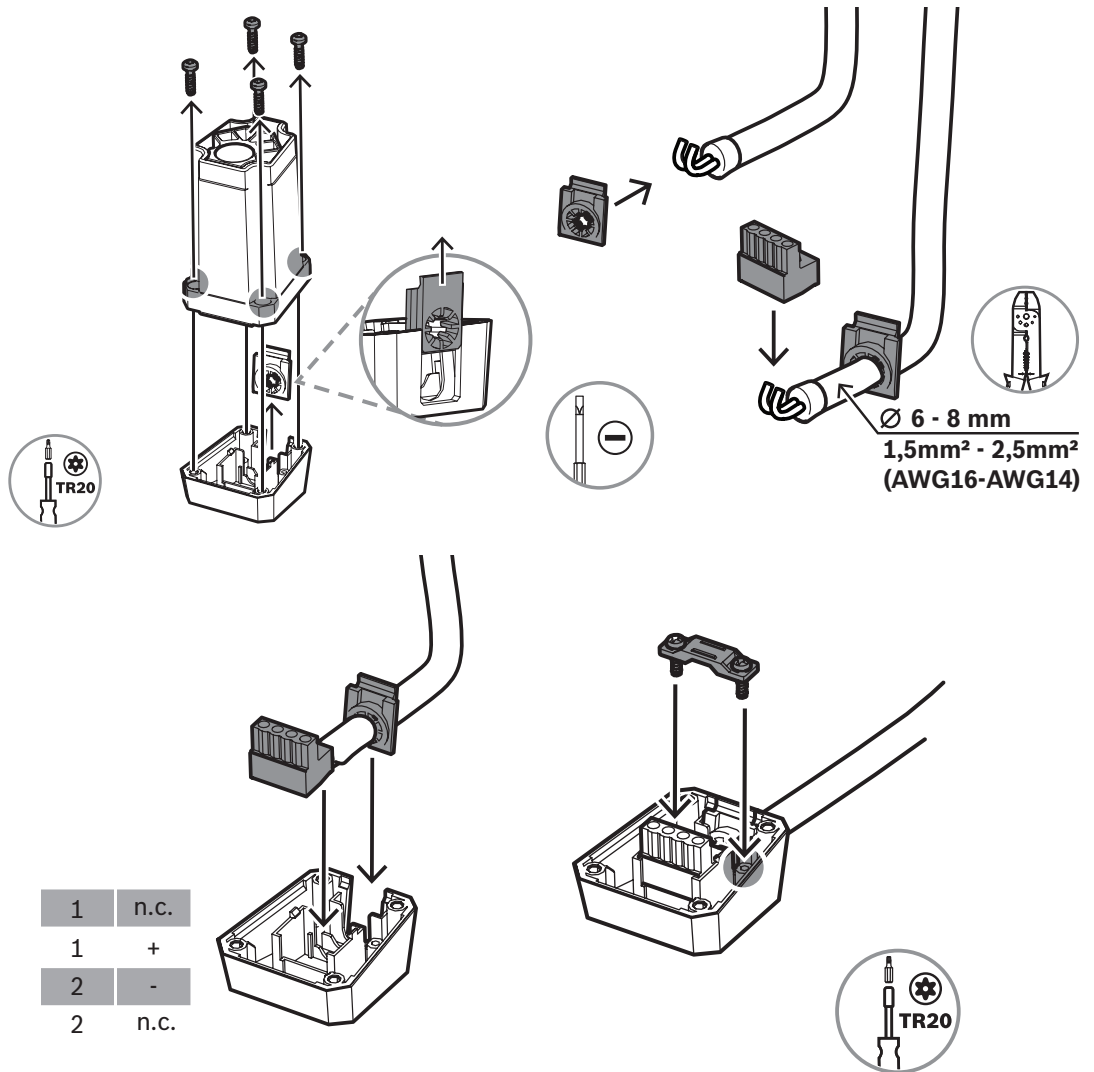


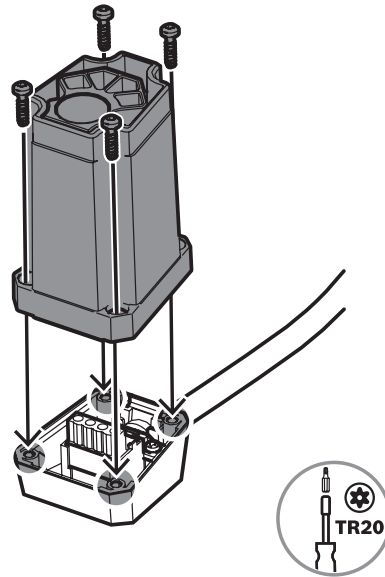
1+	SUB+
1-	SUB-
2+	n.c.
2-	n.c.



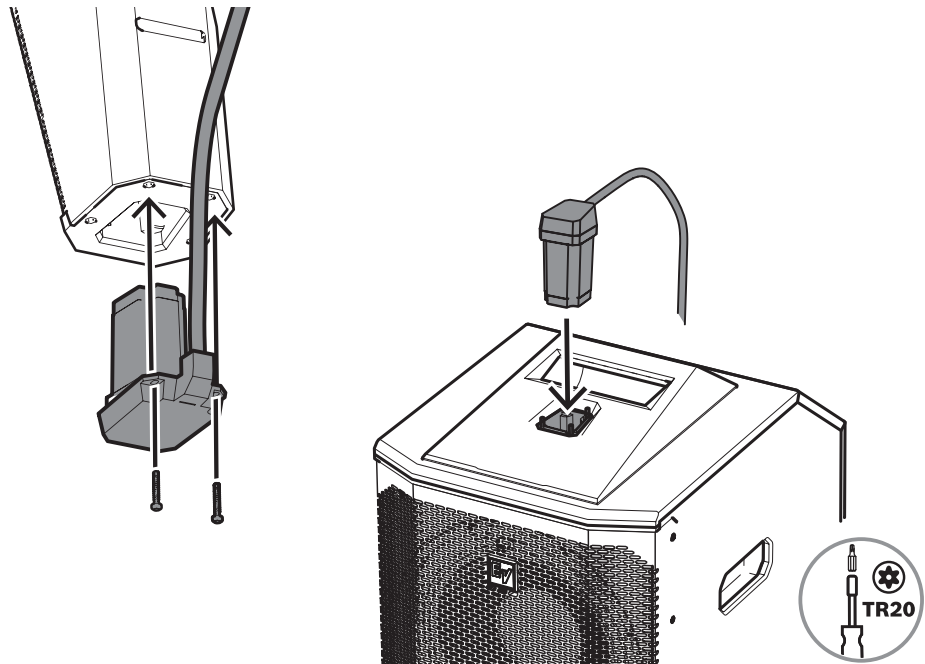
EVOLVE-WMK-PB / EVOLVE-WMK-PW

1. Folgen Sie den Schritten, die in *Verkabelung des EVOLVE Säulenlautsprechers, Seite 12* beschrieben sind.





2. Stecken Sie den Subwoofer-Adapter in den Schlitz am oberen Teil des Subwoofers.



Informationen zur Verbindung eines Euroblock Anschlusses (Phoenix) mit einem NL4 finden Sie unter *Tabellen mit zusätzlichen Anschlusskonfigurationen, Seite 29*.

Siehe

- *Verkabelung des EVOLVE Säulenlautsprechers, Seite 12*

4.6

Einsetzen der Eingangsabdeckung des Subwoofers

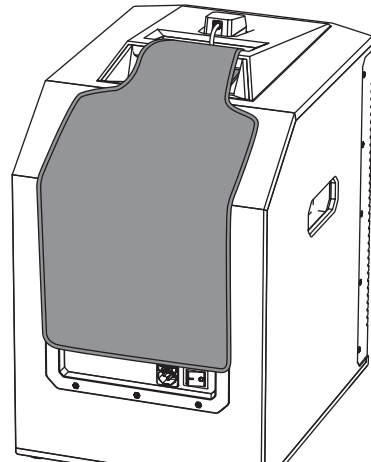
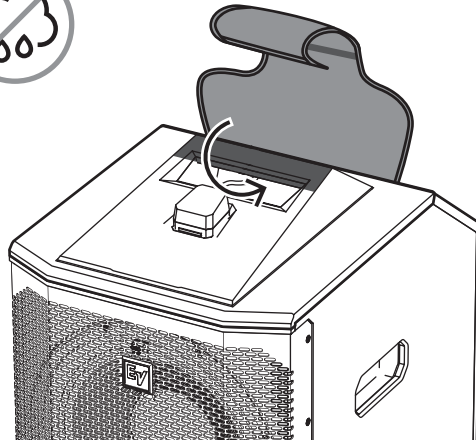
Die Eingangsabdeckung des Subwoofers ist im Lieferumfang des EVOLVE-WMK enthalten. Sie bietet Schutz vor Staub und gelegentlich auftretender leichter Feuchtigkeit, wie z. B. durch Spritzer. Die Abdeckung verdeckt bei Bedarf auch die Anzeige des LCD-Displays.

**Warnung!**

Verwenden Sie die Eingangsabdeckung des Subwoofers im Außenbereich nicht in nasser oder feuchter Umgebung. Die Abdeckung schützt den Verstärker nicht vor Regen.

So setzen Sie die Eingangsabdeckung des Subwoofers ein:

1. Wickeln Sie das Tuch um den Griff des Subwoofers.
2. Bringen Sie den Klettverschluss an.



5 Fehlerbehebung

Problem	Mögliche Ursachen	Aktion
Kein Ton	Verstärker	Schließen Sie einen funktionierenden Testlautsprecher an den Verstärkerausgängen an. Kommt weiterhin kein Ton, überprüfen Sie, ob alle elektronischen Komponenten eingeschaltet sind, der Signalweg korrekt ist, die Quelle aktiv ist, die Lautstärke aufgedreht ist usw. Korrigieren/reparieren/ersetzen Sie nach Bedarf. Ist ein Ton hörbar, liegt das Problem an der Verkabelung.
	Verkabelung	Überprüfen Sie, ob die korrekten Doppeladern am Verstärker angeschlossen sind. Spielen Sie mit dem Verstärker ein Audiosignal in geringer Lautstärke ab (z. B. von einer CD oder einem Tuner). Verbinden Sie den Testlautsprecher parallel mit der nicht funktionierenden Lautsprecherleitung. Ist kein Schallpegel oder nur ein sehr leiser Schallpegel vorhanden, liegt in der Lautsprecherleitung ein Kurzschluss vor (möglicherweise durch einen Kabelriss, ein eingeklemmtes Kabel oder einen Einstich im Kabel verursacht). Ist der Schallpegel normal, ist die Lautsprecherverbindung offen (möglicherweise durch ein abgetrenntes Kabel oder eine nicht vorhandene Verbindung). Überprüfen Sie mit dem Testlautsprecher jeden Anschluss und jede Schnittstelle der Lautsprecherleitung, bis Sie das Problem gefunden und behoben haben. Achten Sie auf eine korrekte Polung.
		Überprüfen Sie, ob Sie die Eingänge und Ausgänge mit den richtigen Kabeln verbunden haben. Wenn der Subwoofer nicht richtig verkabelt ist, hören Sie wenig oder keinen Ton. Achten Sie auf eine korrekte Polung.
Schlechte Bassfrequenz-Wiedergabe	Lautsprecher mit verpoltter Verkabelung (Phasendrehung)	Sind zwei Lautsprecher verpolt angeschlossen, heben sich speziell die tiefen Frequenzen akustisch auf. Beachten Sie die Adermarkierungen oder Kennzeichnungen der Lautsprecheranschlussdrähte. Achten Sie darauf, dass die Verstärkeranschlussklemme (+) mit der roten Lautsprecheranschlussklemme und die Verstärkeranschlussklemme (-) mit der schwarzen Lautsprecheranschlussklemme verbunden ist.
	Falsch verkabelter Subwoofer	Verwenden Sie einen Testlautsprecher wie oben beschrieben, und überprüfen Sie, dass alle Verstärker- und Lautsprecherkabel richtig gepolt an den richtigen Klemmen angeschlossen sind. Das Verpolen von nur einem Verstärker-Aderpaar kann dazu führen, dass der Subwoofer kein Basssignal ausgibt.
Audioausgabe ist unterbrochen, verzerrt, oder es rauscht	Fehlerhafte Verbindung	Überprüfen Sie alle Verbindungen am Verstärker und an den Lautsprechern. Wenn das Problem weiterhin besteht, kann es am Verstärker oder der Verkabelung liegen. Siehe obere Lösungsmöglichkeiten.

Problem	Mögliche Ursachen	Aktion
Dauerhafte Störgeräusche wie Brummen und Rauschen	Fehlerhafter Verstärker oder fehlerhaftes anderes Gerät	Treten Störgeräusche auf, ohne dass Audio wiedergegeben wird, liegt dies vermutlich an der Signalkette der Elektronik. Überprüfen Sie jede Komponente, um das Problem zu isolieren.
	Schlechte Erdung oder Erdschleife	Überprüfen und korrigieren Sie die Systemerdung nach Bedarf.

Lässt sich ein Problem nicht mit diesen Lösungsvorschlägen beheben, wenden Sie sich an einen Electro-Voice-Händler oder Electro-Voice-Distributor in Ihrer Nähe.

6 Technische Daten

	EVOLVE-WMK-PB/PW	EVOLVE-WMK-NB/NW	EVOLVE-TM-B
Anschlüsse:	Euroblock-Anschluss (Phoenix-Stil)	NL4	
Umgebungsbedingungen:	Innen		
Farbe:	Schwarz oder Weiß		schwarz
Abmessungen (H x B x T):	80 mm x 400 mm x 400 mm		
Nenntragfähigkeit:	5 kg		
Nettogewicht:	1,35 kg		
Versandgewicht:	1,8 kg		

6.1 Tabellen mit zusätzlichen Anschlusskonfigurationen

Säulenlautsprecher	Euroblock	NL4
Positiver Anschluss	1	Nicht belegt
	1	+1
Negativer Anschluss	2	-1
	2	Nicht belegt

Subwoofer	Euroblock	NL4
Positiver Anschluss	Nicht belegt	Nicht belegt
	1	+1
Negativer Anschluss	2	-1
	Nicht belegt	Nicht belegt

6.2 Maße

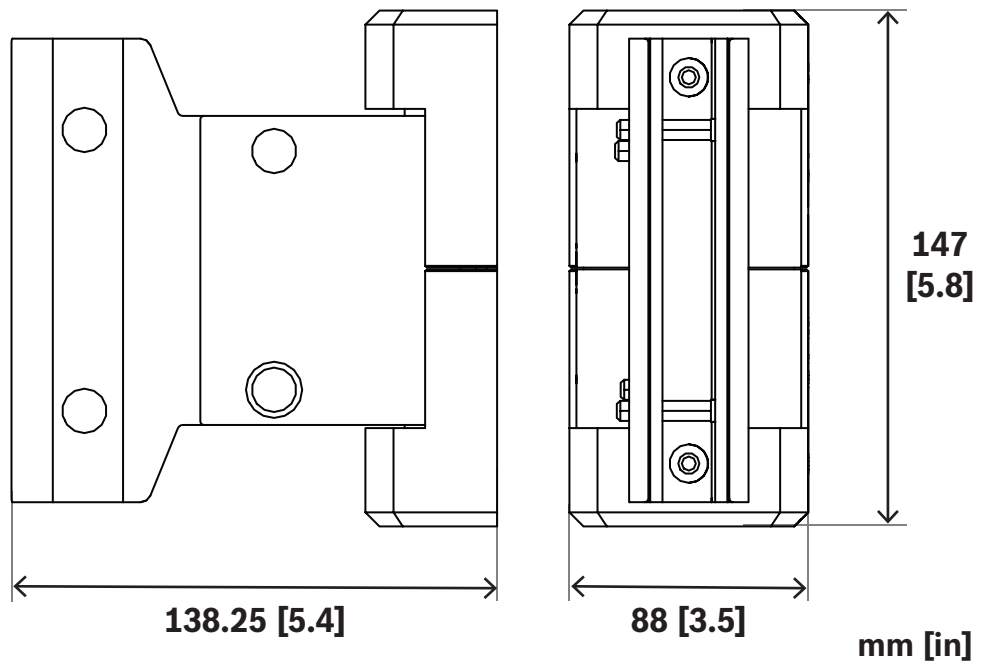


Abbildung 6.1: Wandhalterung

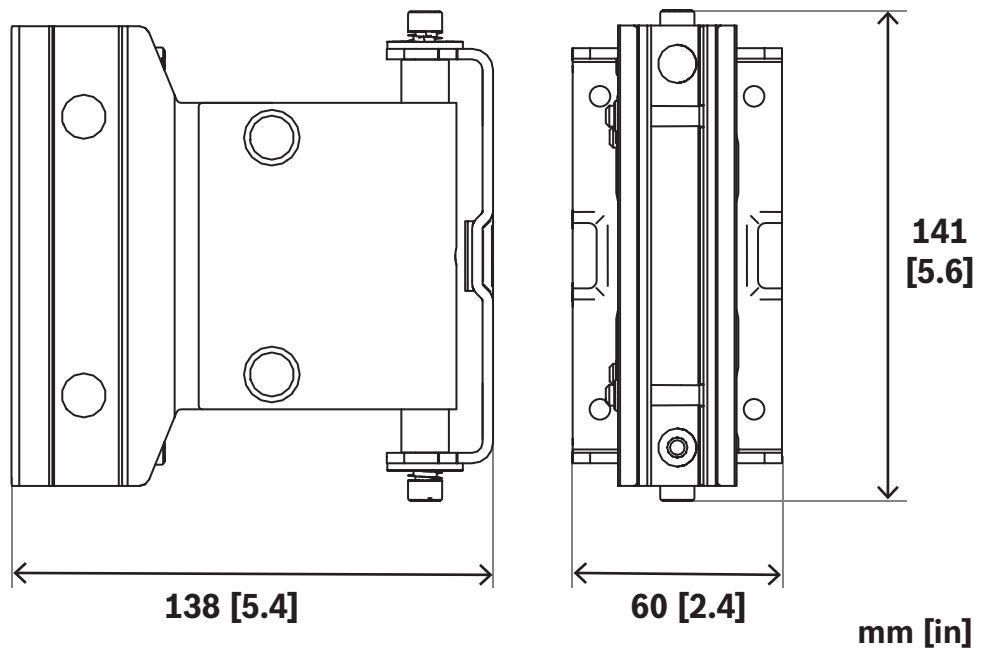


Abbildung 6.2: Wandhalterung ohne Abdeckungen

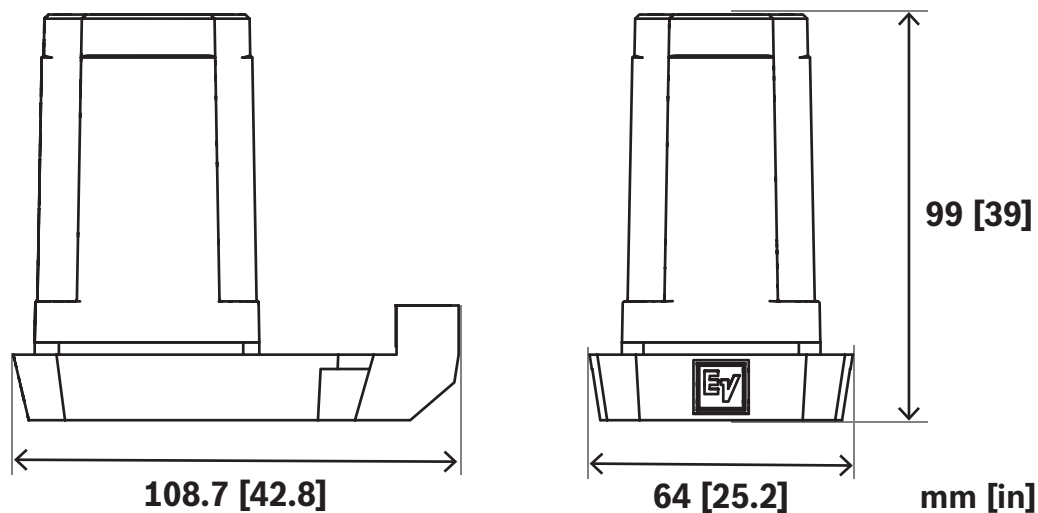


Abbildung 6.3: Säulenlautsprecheradapter für EVOLVE-WMK mit Phoenix-Stecker

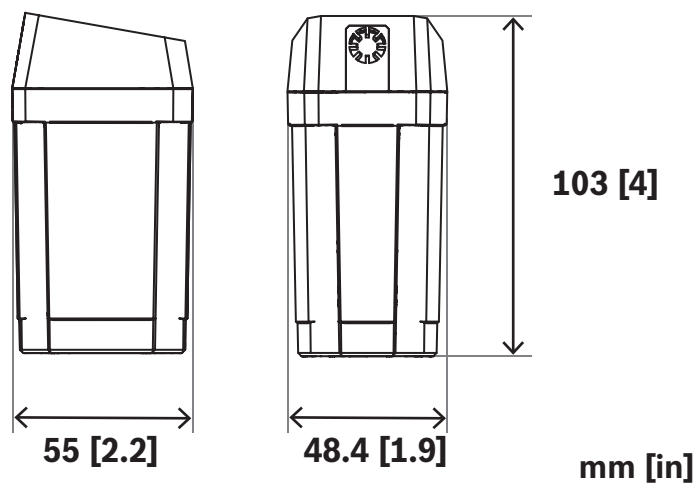


Abbildung 6.4: Subwoofer-Adapter für EVOLVE-WMK mit Phoenix-Stecker

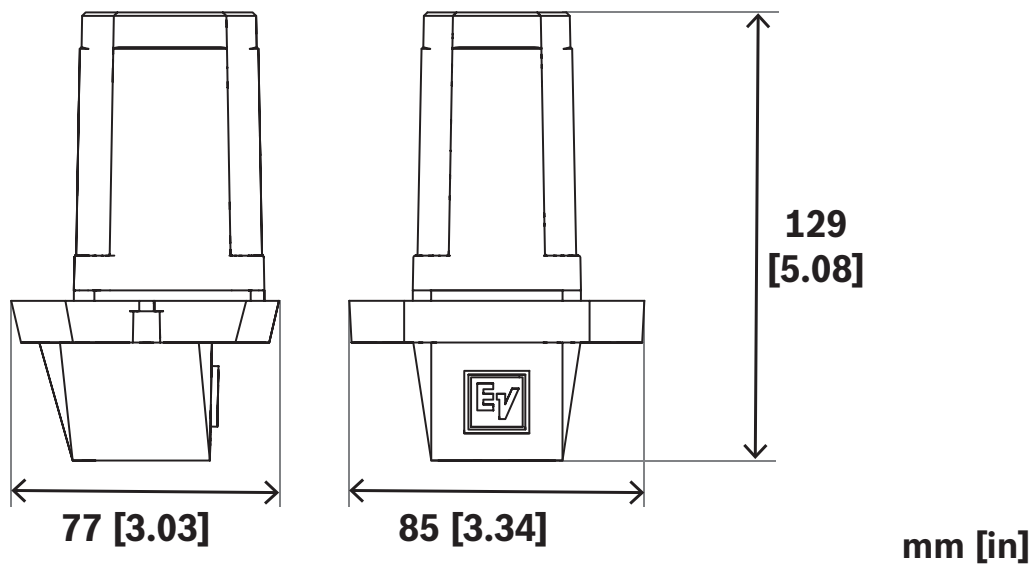


Abbildung 6.5: Säulenlautsprecher-Adapter für EVOLVE-WMK mit NL4-Stecker

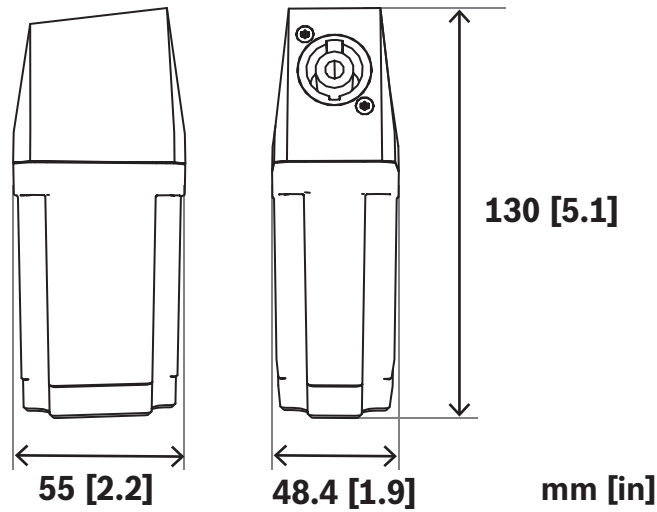


Abbildung 6.6: Subwoofer-Adapter für EVOLVE-WMK mit NL4-Stecker

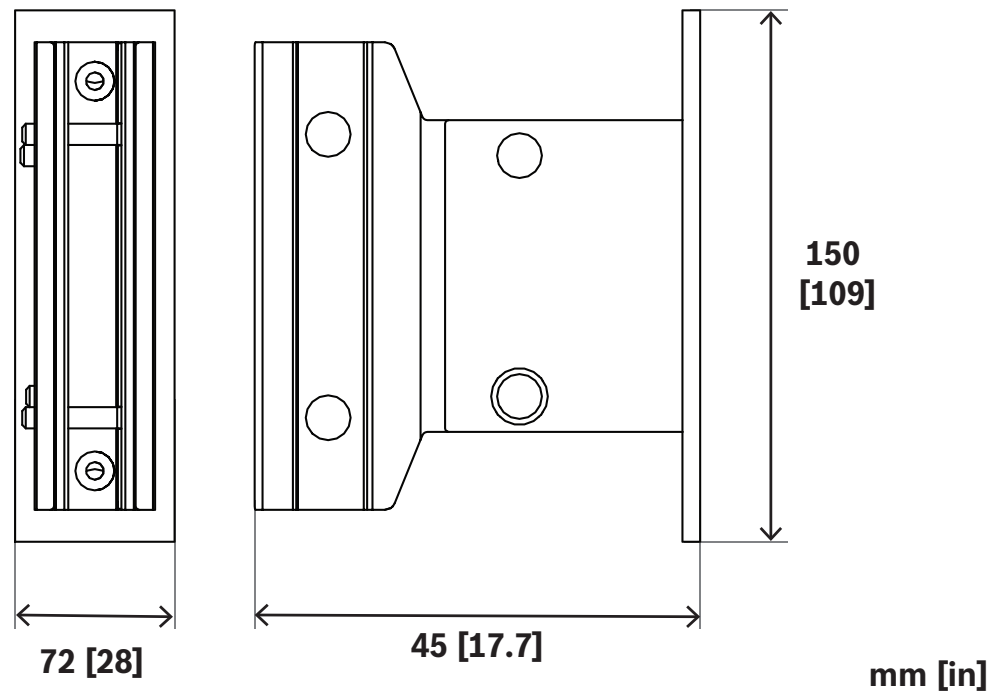


Abbildung 6.7: Traversenhalterung

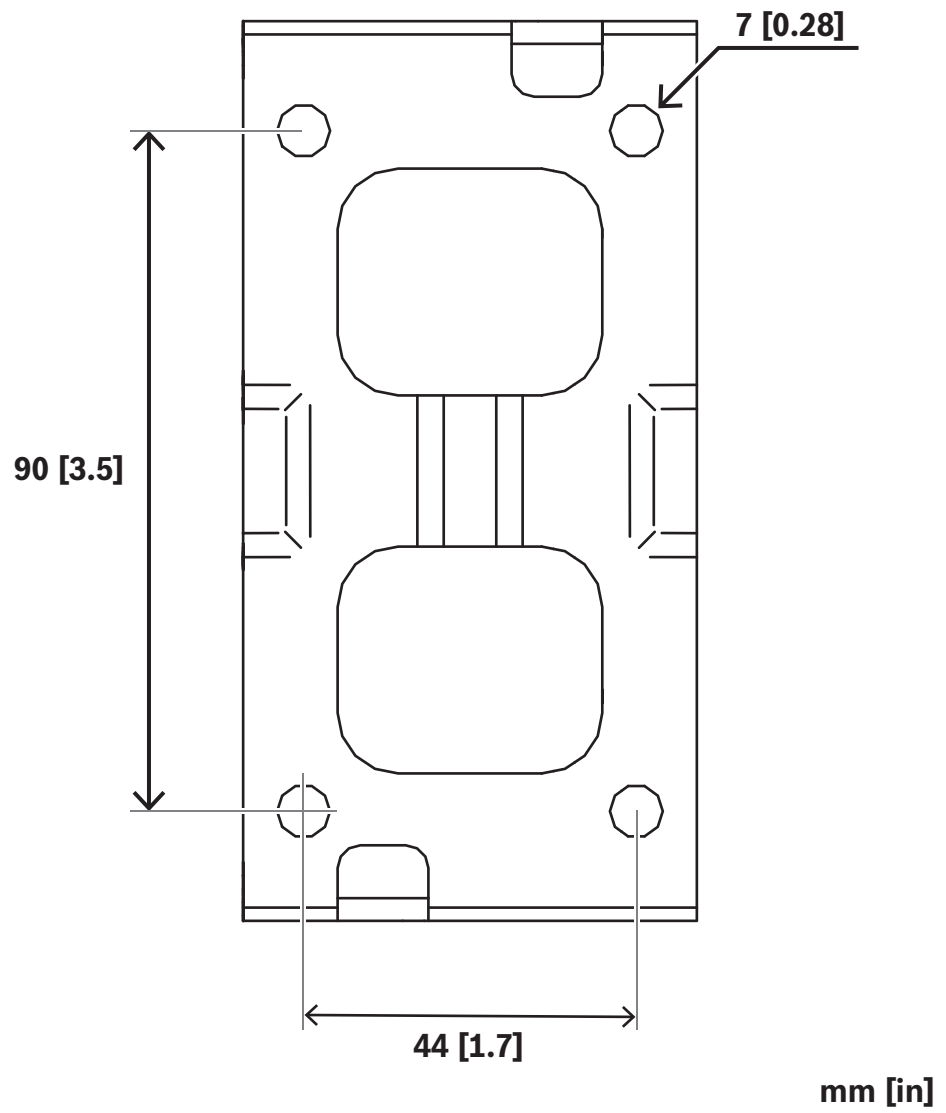
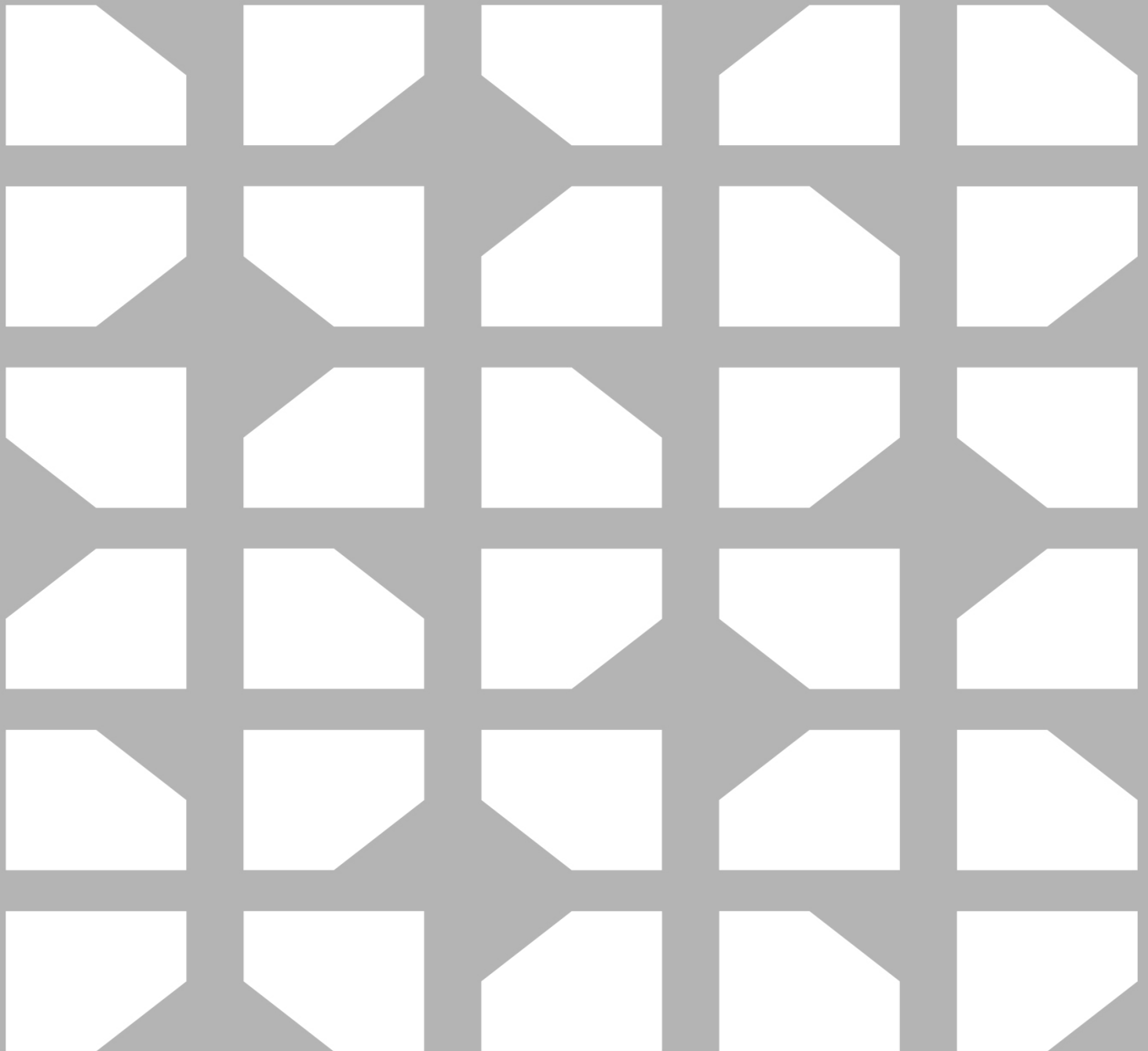


Abbildung 6.8: 1:1 Schablone für Bohrlöcher



F01U401529

Bosch Sicherheitssysteme GmbH

Robert-Bosch-Ring 5
85630 Grasbrunn
Germany

www.boschsecurity.com

© Bosch Sicherheitssysteme
GmbH, 2022

Bosch Security Systems, LLC

12000 Portland Avenue South
Burnsville MN 55337
USA

www.electrovoice.com

© Bosch Security Systems,
LLC, 2022