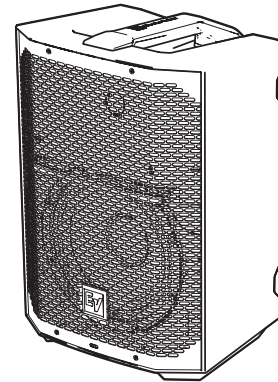


EVERSE8 8인치 2웨이 배터리 구동식 스피커



- 최대 출력 레벨로 6시간 이상, 또는 평균 95dB SPL로 12시간 이상의 음악 재생이 가능한 장시간 충전식, 탈착식, 교체 가능한 Li-ion 배터리 팩.
- SST 도파관이 장착된 8인치 우퍼와 1인치 티타늄 돔 트위터를 통해 진정한 전문가 수준의 출력과 Electro-Voice 음질을 제공합니다.
- QuickSmart 모바일 앱과 Electro-Voice의 직관적인 사용자 인터페이스로 사용이 간편합니다.
- 2개의 EVERSE 스피커를 연결하는 트루 무선 스테레오(TWS)가 있는 고품질 스테레오 Bluetooth® 스트리밍.
- 디지털 4채널 믹서가 내장된 **POWERED BY DYNACORD.**



EVERSE 8은 기능이 다양하고 사용이 간단한 소형 배터리 내장형 라우드스피커 시스템입니다. 전문가급 성능을 제공하며 내구성이 우수한 방습 인클로저에 내장되어 있습니다.

EVERSE 8은 음악 공연, 음성 보강 및 오디오 재생에 필요한 전문가급 성능을 제공합니다. 진정한 포터블 무선 오디오를 제공할 목적으로 EVERSE 8은 새로운 기술 혁신과 함께 수십 년간 Electro-Voice와 Dynacord 프로 오디오 및 전자 기기에 대한 전문성을 활용하고 있습니다.

EVERSE 8은 8인치 우퍼가 있는 2웨이구성을 사용합니다. 여기에는 최대 출력과 경량화를 위한 고에너지 네오디뮴 자석이 특징인 고풍력, 티타늄, 강유체 냉각 트위터가 포함됩니다. 트위터는 특허받은 Electro-Voice SST 정방향 도파관 설계에 장착되어 100° x 100° 범위와 향상된 음향 정렬 및 저음 확장을 통해 예외적으로 높은 SPL을 생성합니다.

견고한 폴리프로필렌 인클로저에는 입력 섹션에 대한 파손 방지용 입력 커버가 있어 라우드스피커가 배터리 전원 및 Bluetooth® 스트리밍에 사용할 수 있는 IP43 등급(물 튀김 및 가벼운 비 방지)을 충족할 수 있습니다. 사용 가능한 액세서리 슬립커버는 작동 중 유선 연결을 보장하는 동시에 필요할 때 내후성 및 보호 기능을 강화합니다.

EVERSE 8은 Electro-Voice의 QuickSmart DSP와 **POWERED BY DYNACORD**를 탑재하고 FX(풋스위치 제어), 피드백 억제 및 더킹 기능이 내장된 4채널 디지털 믹서를 탑재하고 있습니다. 이 스피커는 맞춤형으로 설계되었으며 오디오용으로 완벽하게 최적화된 대용량 배터리 팩이 장착되어 있습니다. 배터리 팩은 RE3 또는 R300 무선 마이크 시스템에 전원을 공급하는 12V DC 액세스러리 포트를 포함하여 쇼를 완료하기에 충분한 전력을 공급합니다.

EVERSE 8은 흰색과 검은색 등 두 가지 색으로 제공됩니다.

포함된 부품

수량	구성품
1	스피커
1	배터리 팩 어셈블리(설치됨)
1	사용자 매뉴얼

기술 사양

주파수 응답(-3dB) ¹ :	60Hz ~ 20kHz
주파수 범위(-10dB) ² :	50Hz ~ 20kHz
최대 SPL ³ :	121dB
범위 각도(HxV):	100° x 100°
앰프 등급:	400W
LF 트랜스듀서:	8인치 우퍼 · 페라이트 자석
HF 트랜스듀서:	1인치 티타늄 돔, 네오디뮴 자석, 강유체 냉각
크로스오버 주파수:	2.5kHz
커넥터:	2 - XLR/TRS 콤보 1 - 3.5mm 스테레오 1 - 충전 포트 1 - TRS 풋스위치 1 - 12V DC 출력
인클로저:	폴리프로필렌
그릴 소재:	파우더 코팅 강철
USB 충전:	최대 1.5A, 장치에 따라 달라짐

색상: 흑백
크기(HxWxD): 400mm x 275mm x 272mm 15.75인치 x 10.83인치 x 10.71인치
순무게: 7.6kg 16.8lb
배송 무게: 11kg 24.3lb
전력 소비 ⁴ : 100~240V~, 50~60Hz, 0.8~0.6A
배터리 용량: 86.4Wh
배터리 작동 시간(최대 출력 6시간 이상) 력) ⁵ :

배터리 작동 시간(중간 출력 12시간 이상)
력)⁶:

¹전공간 상태에서 음악 DSP 사전 설정을 사용하여 측정한 값입니다.

²절반 공간에 대한 측정치

³최대 SPL은 1m 거리에서 최대 출력의 광대역 핑크 노이즈를 사용하여 측정한 값입니다.

⁴전류 등급은 1/8 출력입니다.

⁵표준 음원으로 라우드스피커 한계를 표시하기 전 최대 출력.

⁶중간 출력은 표준 음원인 경우 약 95dB SPL입니다.

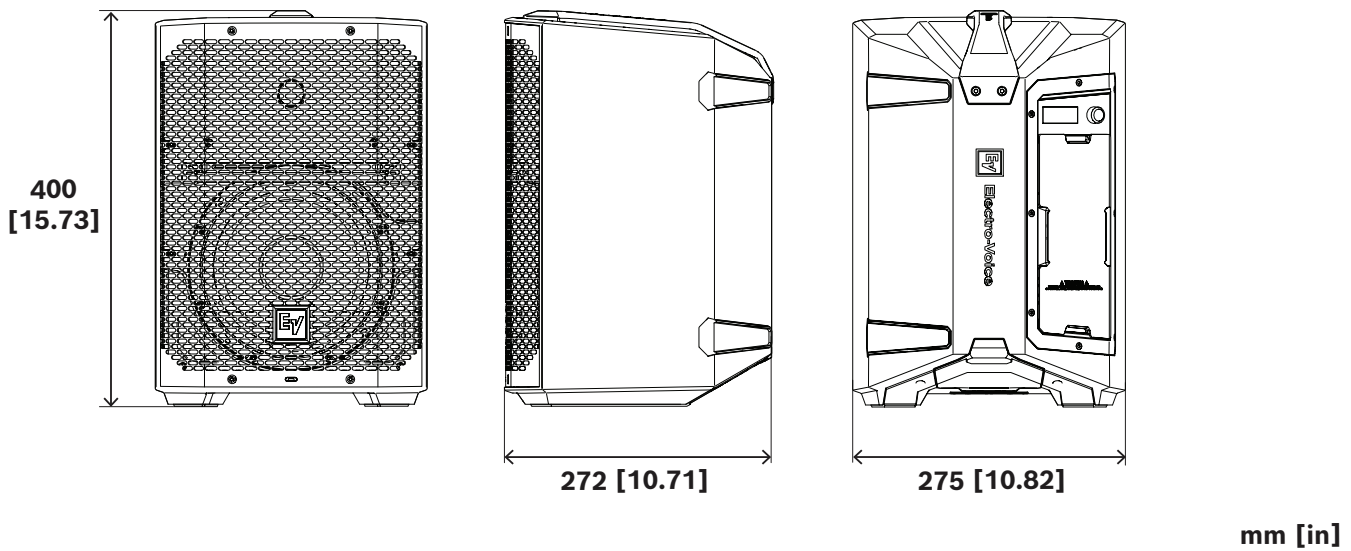


그림 1: 치수

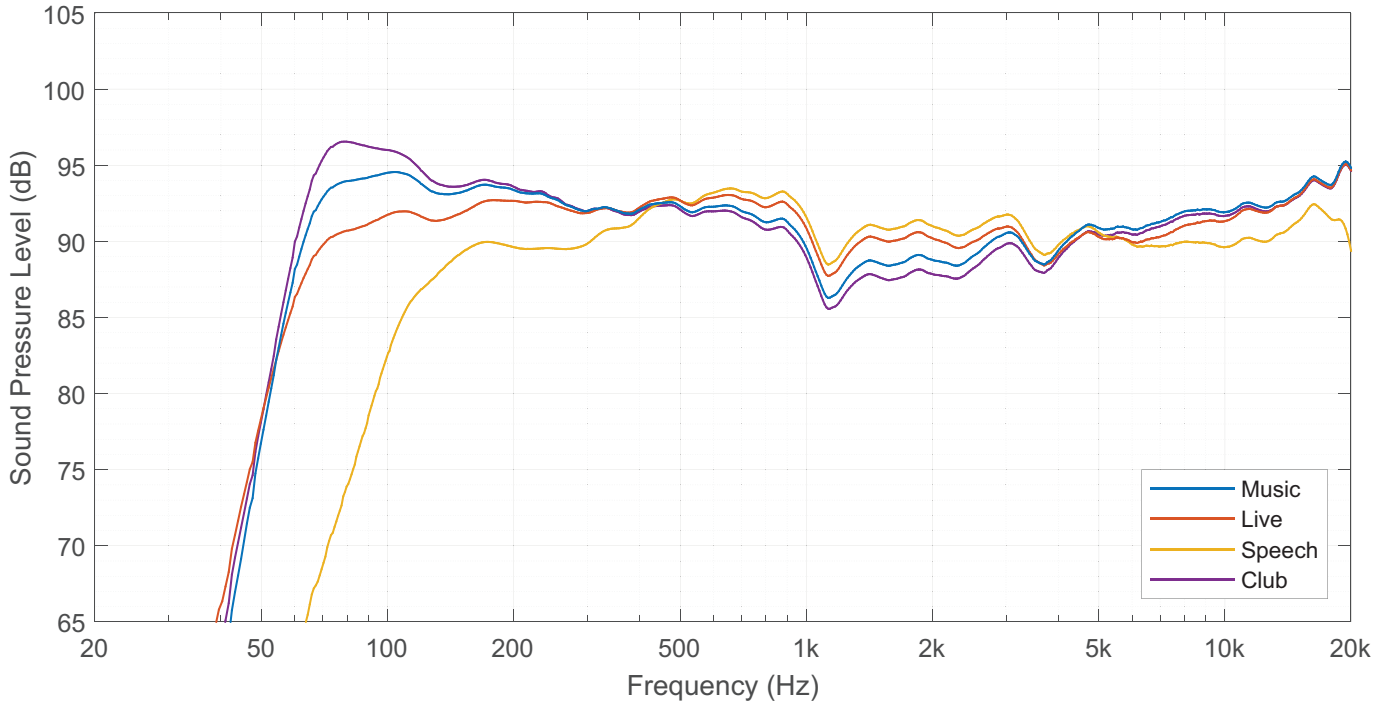


그림 2: 주파수 응답

주문 정보

EVERSE8-US 8" 2웨이 스피커 배터리 검은색 US

믹서가 내장된 배터리 구동식 100° x 100° 라우드스피커, US, 검은색

주문 번호 **EVERSE8-US | F.01U.399.423**

EVERSE8-EU 8" 2웨이 스피커 배터리 검은색 EU

믹서가 내장된 배터리 구동식 100° x 100° 라우드스피커, EU, 검은색

주문 번호 **EVERSE8-EU | F.01U.399.424**

EVERSE8-W 8" 2웨이 스피커 배터리 흰색 US 및 EU

내장형 믹서가 탑재된 배터리 구동식 100° x 100° 라우드스피커, EU 및 US, 흰색

주문 번호 **EVERSE8-W | F.01U.399.427**

액세서리

EVERSE8-TRAY-B EVERSE 8용 트레이, 12V DC 케이블 검은색

무선 마이크 트레이

주문 번호 **EVERSE8-TRAY-B | F.01U.399.470**

EVERSE8-TRAY-W EVERSE 8용 트레이, 12V DC 케이블 흰색

무선 마이크 트레이

주문 번호 **EVERSE8-TRAY-W | F.01U.399.471**

EVERSE8-RAINCVR EVERSE 8용 방수 커버

패딩 커버, 검은색

주문 번호 **EVERSE8-RAINCVR | F.01U.399.472**

EVERSE8-TOTE EVERSE 8용 패딩 토트백

액세서리 운반 가방, 검은색

주문 번호 **EVERSE8-TOTE | F.01U.399.473**

EVERSE8-BAT-B 배터리 팩 어셈블리, EVERSE8, 검은색

고용량, 리튬 이온 배터리 팩, 검은색

주문 번호 **EVERSE8-BAT-B | F.01U.399.474**

EVERSE8-BAT-W 배터리 팩 어셈블리, EVERSE8, 흰색

고용량, 리튬 이온 배터리 팩, 흰색

주문 번호 **EVERSE8-BAT-W | F.01U.399.475**

발행:

Germany:
Bosch Sicherheitssysteme GmbH
Robert-Bosch-Ring 5
85630 Grasbrunn
Germany
www.electrovoice.com

Bosch Security Systems, LLC
12000 Portland Avenue South
Burnsville MN 55337
USA