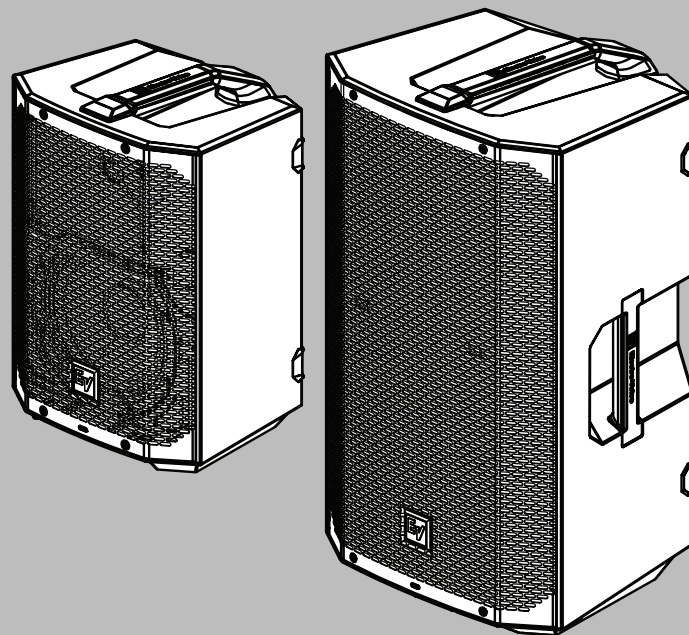


EVERSE Battery-powered Loudspeaker

EVERSE 8, EVERSE 12







目次

1	安全性	4
1.1	安全に関する重要事項	4
1.2	バッテリーと内部充電器の安全規則	6
2	製品説明	10
2.1	概要情報	10
2.2	システムの特徴	11
2.3	クイックセットアップ	12
3	QuickSmart Mobile アプリのペアリング	14
4	操作	17
4.1	バッテリーパックの取り付けと充電	17
4.2	耐候性	18
4.3	耐候性入力カバーの取り付け	22
4.4	スタンドまたはポールマウントへの設置	23
4.5	フロアモニターとキックバック	25
5	アンプ DSP	27
5.1	アンプ DSP コントロール	27
5.2	システムの状態	28
5.3	DSP コントロール	29
5.3.1	スピーカーの DSP コントロールメニュー	30
6	入力とミキサーの操作	42
6.1	INPUT DSP コントロールメニュー	42
7	推奨構成	47
7.1	モバイルデバイスとの接続	47
7.2	ストリートパフォーマンス	48
7.3	Bluetooth True Wireless Stereo (TWS)	49
7.4	モニターとして使用	50
8	トラブルシューティング	51
9	テクニカル データ	54
10	付録	57
10.1	エフェクト (FX) リスト	57
10.2	FCC に関する情報	58
10.3	簡易適合宣言書 (sDoC)	58
10.4	認定規格	61
10.5	OSS Licenses	64
10.5.1	Components overview	64
10.5.2	The Licenses	65
10.6	注意事項	83

1 安全性

1.1 安全に関する重要事項

 <p>警告: 火災や感電の危険性を避けるため、本機器を雨や水蒸気に長期間さらすことのないようにしてください。</p> <p>AVIS: RISQUE DE CHOC ELECTRIQUE, NE PAS OUVRIIR.</p> <p>警告: 電源プラグまたは AC コンセントが遮断装置として使用されます。遮断装置はすぐに操作可能な状態を保ちます。</p> <p>警告: 保護アースが接続された電源ソケットにのみ接続してください。</p> <p>警告: 感電の危険性を避けるため、カバー(および背面)は外さないでください。内部にユーザーが修理可能な部品はありません。修理については、弊社販売代理店に確認してください。</p>	 <p>正三角形に電光と矢印がある記号は、製品のケース内に絶縁されていない「危険電圧」が存在し、感電の危険があることを警告するものです。</p>
 <p>正三角形に感嘆符のある記号は、本装置の取扱説明書に記載されている操作と保守(整備)の重要な指示への注意を喚起するものです。</p>	
 <p>正三角形にアスタリスクのある記号は、本スピーカー・システムに関連する装置とハードウェアの必要な設置と取外しの指示を知らせるものです。</p>	

- この安全に関する重要事項をよくお読みになり、大切に保管してください。すべての重要事項を遵守し、すべての警告に留意してください。
- 該当する設置マニュアルの最新バージョンを www.electrovoice.com からダウンロードして、設置手順をご確認ください。



情報

重要事項については設置マニュアルをご覧ください。

- すべての設置手順を遵守し、以下の警告表示に従ってください。



注記!

追加情報が含まれています。通常は、通知の内容に従わなかったとしても、機器の破損や人的被害は起こりません。



注意!

この警告に従わないと、機器 / 資産の破損や人的被害が起きることがあります。



危険!

電気ショックの危険。

- 清掃には乾いた布を使用してください。** - 清掃の前に機器を電源から外します。液体クリーナーやエアゾールクリーナーは使用しないでください。

5. **結露** - 結露を避けるため、寒い場所から暖かい場所に運んだ場合は、機器の電源を入れるまで数時間お待ちください。
6. 機器には水滴や水しぶきがかからないようにしてください。また、機器の上には花瓶など液体が入った物を置かないでください。

**危険!**

火災や感電の危険を避けるため、本装置を雨や湿気の当たる場所に置かないでください。

7. **換気口をふさがないでください。メーカーの説明書に従って設置してください。** - 機器の正常な機能動作を確保し、過熱から保護するために、筐体（存在する場合）には換気を目的とした通気口が設けられています。これらの通気口はふさいだり覆ったりしないでください。適切に換気ができない場合、またはメーカーからの重要事項を遵守できない場合、この機器を組み込んで設置しないでください。
8. ラジエータ、蓄熱機器、ストーブ、またはその他の発熱する機器（アンプなど）の近くや、直射日光の下に設置しないでください。
9. 火のついたロウソクなど、直火の熱源を装置の上に置かないでください。
10. **メーカー指定の付属品やアクセサリのみを使用してください。** - 機器を設置する際は、メーカーからの説明書にある手順に従い、メーカーが推奨する取り付け金具を使用して行ってください。
11. **メーカー指定の、または機器と同時販売のカート、スタンド、三脚、ブラケット、テーブルのみを使用してください。** - カートを使用する場合は、装置をカートに載せて移動中に転倒して、怪我をすることがないように注意してください。急停止や過度な力、または凹凸のある床面により、機器を載せたカートがひっくり返ることがあります。

**注意!**

本スピーカーについて、三脚の安全性は評価されていません。三脚スタンドの仕様を参照し、本スピーカーの重量に耐えられることを確認してください。

12. システムの設置および保守整備は必ず有資格者が行い、地域の該当規定を遵守する必要があります。内部にユーザーが修理可能な部品はありません。
13. 2 m を超えた高さに装置を取り付けると、落下時に怪我をする恐れがあります。必ず予防措置を講じてください。
14. **交換部品** - 部品の交換が必要になった場合は、サービス技術員がメーカー指定の交換部品、または元の部品と同じ特性を持った部品を使用したことを確認してください。承認されていない部品を使用すると、火災、感電、その他の事故が発生する可能性があります。
15. **安全点検** - 機器の保守または修理が完了したら、機器が正しい状態で操作できることを確認するために、サービス技術員に安全点検を依頼してください。

ご注意:

- Electro-Voice スピーカーは、0°C (32°F) 以下または +35°C (95°F) を超える環境で使用しないでください。
- Electro-Voice スピーカーは、カバーエリアの範囲内にいる人が永続的な難聴になるほどの音圧レベルを簡単に生成できます。長時間 90 dB を超える音圧レベルにさらされないように注意してください。聴覚に損傷を与えるのを避けるため、大きな音量で長時間聴かないでください。

吊り下げ:**警告!**

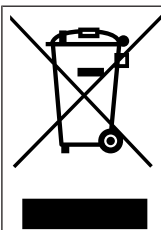
物を吊り下げるとすることは危険を伴うことなので、その作業は、必ず、頭上取り付け装具の技術と規則について詳細な知識を持つ人が行う必要があります。Electro-Voice では、スピーカーを吊り下げる場合、すべての最新の法律や規制を考慮することを強く推奨します。スピーカーを安全に吊り下げる事は設置者の責任です。Electro-Voice では、スピーカーを吊り下げる場合、最低年 1 回のまたは法律や規制で定められた頻度でのシステム点検を推奨しています。弱い部分または破損の兆候が見つかった場合は、直ちに改善措置を講じてください。壁または天井がスピーカーの荷重に耐えるかどうかの確認は、お客様の責任です。Electro-Voice 社製以外のスピーカーを吊り下げるときに使用する金具は、その製造会社に責任があります。

**警告!**

このマニュアルまたは Electro-Voice 設置ガイドに明確に説明されている以外の方法でこの製品を吊り下げないでください。(スピーカーの)天井への取り付け工事は危険な場合があるため、頭上に機器を設置する技術、部品、規制に関する十分な知識を持つ担当者だけが実施するようにしてください。Electro-Voice スピーカーは、Electro-Voice マニュアルおよび設置ガイドに記載されているアクセサリおよびハードウェアを使用しのみ吊り下げることができます。**ハンドルを使ってスピーカーを吊り下げないでください。Electro-Voice スピーカーのハンドルは、一時的な搬送でのみ使用するよう設計されています。ファイバロープ、ワイヤロープ、ケーブル、その他のものをハンドルに取り付けてラウドスピーカーを吊り下げることはできません。**Electro-Voice 社製以外のスピーカーを吊り下げるときに使用する金具は、その製造会社に支給の責任があります。

**警告!**

未認証のアクセサリや付属品を、本製品を含む Electro-Voice 製品とともに使用する行為については、ユーザー自身が責任を負うものとします。未認証のアクセサリや付属品を使用した場合、製品の誤作動や死傷事故を招く可能性があります。ユーザー自身がすべての責任を負うものとし、保証が無効になる場合があります。

古くなった電気および電子機器

本製品およびバッテリーは、家庭用のごみと分別して廃棄しなければなりません。これらの機器は、地域の法律および規制に従って廃棄し、再利用またはリサイクルできるようにしてください。これにより、資源を節約し、人間の健康と環境の保護に役立てることができません。

1.2**バッテリーと内部充電器の安全規則****バッテリーと内部充電器の安全規則**

1. Electro-Voice 内部バッテリー充電器を使用してバッテリーを再充電する前に、(1) バッテリー、および (2) スピーカーのすべての重要事項と警告メッセージを読んでください。
2. 怪我の危険を避けるために、スピーカー用の指定された Electro-Voice バッテリーパックのみを充電してください。他の種類のバッテリーを充電すると、破裂して、怪我や物的損害を引き起こす可能性があります。
3. バッテリーパックは、0 °C (+32 °F) 以上、35 °C (+95 °F) 未満の環境で充電してください。直射日光の当たる場所での充電は避けてください。スピーカーとバッテリーパックは、45 °C (113°F) を超えない場所に保管してください。これは、バッテリーセルの深刻な損傷を防ぐために重要です。

- Electro-Voice が指定する方法で承認されたアクセサリを使用する場合を除き、湿気の多い場所や濡れた場所でバッテリーを充電したり、主電源に接続した状態でスピーカーを雨や雪にさらしたりしないでください。バッテリー充電器に水が入ると、感電や火災の原因となることがあります。

**注意!**

濡れた環境では、付属のウェザーカバーや Electro-Voice 認定のレインカバーアクセサリを必ず使用してください。

- バッテリーパックまたはスピーカーを水没させないでください。また、いかなる液体も侵入しないようにしてください。腐食性または導電性がある液体（海水、工業用化学薬品、漂白剤を含む製品など）が侵入すると、回路がショートして、火災、怪我、物的損害が発生する可能性があります。
- 極端な使用条件や温度条件では、バッテリーの液漏れが発生する可能性があります。バッテリー液が皮膚や目に触れないようにしてください。バッテリー液には腐食性があり、皮膚組織に化学やけどを引き起こす可能性があります。液体が皮膚に付着した場合は、石鹼と水ですばやく洗い落としてください。液体が目に入った場合は、最低 10 分間水で洗い流し、医師の診察を受けてください。
- バッテリーパックを使用または充電する際は、スピーカーを可燃性物質が近くにない不燃性の平らな面に設置してください。カーペットやその他の断熱性のある面に設置すると、適切な空気循環が妨げられ、充電器とバッテリーパックの過熱を引き起こす可能性があります。スピーカーまたはバッテリーパックから煙が出たり、一部が溶けたりした場合は、すぐにスピーカーのプラグを抜いて、バッテリーパックまたはスピーカーの使用を中止し、すぐにカスタマーサービスに連絡してください。
- コードは踏まれないように設置し、人がつまづかないようにしてください。破損したり、負荷がかかったりしないようにしてください。破損したプラグやコードは、感電や火災の原因になります。
- スピーカーを電源から外す際は、コードではなくプラグを引っ張ってください。コードまたはプラグが破損しているスピーカーは使用せずに、すぐに交換してください。破損したプラグやコードは、感電や火災の原因になります。
- バッテリーパックのケースにひびが入っているか、明らかに破損している場合は、バッテリーパックをスピーカーに挿入しないでください。破損したバッテリーパックを使用すると、感電や火災の原因となることがあります。
- 強くぶついたり、落下させたりして、スピーカーが破損した場合、分解や操作をしないでください。不適切な再組立てや破損は、感電や火災の原因となる可能性があります。
- 毎回の使用前に、スピーカー、ケーブル、プラグ、バッテリーパックを確認してください。破損が見つかった場合は使用しないでください。バッテリーパックは、自分で開けず、Electro-Voice サービスセンターに持ち込んでください。純正の交換部品のみを使用してください。不適切な再組立てや破損した製品の使用は、感電や火災の原因となる可能性があります。
- Electro-Voice が推奨または販売するアクセサリやバッテリーのみを使用してください。推奨されていないアクセサリを使用すると、感電や火災の原因となる可能性があります。
- スピーカーは、電源から外した状態で保管し、定期的にメンテナンスやクリーニングを行ってください。このような予防安全対策により、感電や火災の危険性が減少します。
- 充電後の動作時間に大幅な低下が見られる場合は、バッテリーパックを交換してください。バッテリーパックの寿命が近づいている可能性があります。

バッテリーに関する注意事項

**警告!**

バッテリーをスピーカーに取り付けていないときは、金属に近づけないでください。たとえば、バッテリーを釘、ネジ、鍵などと一緒に工具箱やポケットに入れしないでください。ショートして、火災や怪我の原因となる可能性があります。

バッテリーを火の中に入れてください。または、高温環境に置かないでください。爆発する恐れがあります。

**警告!**

バッテリーを分解したり、バッテリー端子から出ている部品を取り外したりしないでください。火災や怪我の原因となることがあります。ショートを防ぐため、廃棄する前に、露出した端子部分を厚めの絶縁テープで覆ってください。

**警告!**

ユーザーマニュアルに従って、事前に付属のウェザーカバーまたは Electro-Voice 認定のレインカバーを適切に取り付けていない限り、スピーカーは湿気の多い場所や濡れた場所で使用しないでください。

スピーカーに接続されたすべての機器、ケーブル、楽器が、適切に湿気から保護され、漏電遮断器により接地されていること、および各メーカーの指示に従って適切に使用されていることを必ず確認してください。

**注記!**

Electro-Voice バッテリーパック

Electro-Voice が販売したバッテリーパック以外を使用すると、保証は無効になります。

**注記!**

バッテリー保護モード

リチウムイオンバッテリーは、「バッテリー保護モード」により、深放電から保護されています。バッテリーが空の場合、スピーカーはバッテリー保護モードに入ります。バッテリーは部分的に充電された状態で提供されます。スピーカーを初めて使用する前に、バッテリーパックをフル充電してください。リチウムイオンバッテリーは、どのようなタイミングで充電しても、寿命が縮まることはなく、充電を途中で中断しても、バッテリーが損傷することはありません。

**注記!**

バッテリーの廃棄

バッテリーを家庭ごみで廃棄しないでください。バッテリーは適切な収集場所で廃棄してください。リチウムバッテリーの場合、バッテリーの端子部分を絶縁テープなどの絶縁素材で覆ってください。リチウムイオンバッテリーは、環境に配慮した方法で収集、リサイクル、または廃棄する必要があります。

**警告!**

航空輸送に関する警告

リチウムイオン電池および電源装置に関して適用される航空輸送貨物および旅客手荷物規制すべてに従ってください。

**警告!**

爆発またはやけどの危険

本装置には、リチウムイオンバッテリーパックが含まれています。火災ややけどの危険を減らすために、バッテリーパックを開けたり、分解したり、修理したりしないでください。押しつぶしたり、穴を開けたり、外部接点をショートさせたり、火や水の中に捨てたりしないでください。本装置は、0 °C (32 °F) から 35 °C (95 °F) の温度環境でのみ使用してください。リサイクルまたは適切に廃棄してください。

2 製品説明

Electro-Voice スピーカーをお買い上げいただき、ありがとうございます。本書をお読みになり、Electro-Voice スピーカー・システムに組み込まれた機能を理解し、その性能をご活用ください。EVERSE は、コンパクトで使いやすい、バッテリー駆動の多用途スピーカーシステムです。プロレベルのパフォーマンスを実現し、堅牢な耐候性エンクロージャに收容されています。EVERSE ラウドスピーカーは楽器演奏、スピーチ、オーディオ再生等に、真にプロフェッショナルな性能をもたらします。EVERSE ラウドスピーカーは、数十年にわたるElectro-Voice と Dynacord のプロオーディオおよびエレクトロニクスに関する専門知識、テクノロジーの新たな進歩により、ポータブルでワイヤレスなオーディオをお届けします。

EVERSE 8 は、8 インチウーファーを備えた 2 ウェイ構成です。システムには、高出力のチタン製フェロ流体冷却ツイーターが含まれており、高エネルギーネオジウム磁石により、高出力と軽量化を実現しています。ツイーターは特許取得済みの SST 定指向性ウェーブガイド設計である Electro-Voice に取り付けられており、100°x 100° という広いカバレッジで非常に高い SPL を生成し、音響アライメントと低音域の伸びが強化されています。

EVERSE 12 は、Electro-Voice の特許取得済み SST バッフルに 12 インチのウーファーと高効率のチタン製コンプレッションドライバーを搭載した、2 ウェイ構成を採用しています。100° x 60° のカバレッジとより深い低音で、EVERSE 8 よりも 5 dB 高い SPL を生成します。

頑丈なポリプロピレン製の筐体は、入力セクションに耐候性の入力カバーを備えており、バッテリー電源と Bluetooth® ストリーミングでの使用において IP43 等級（防滴および小雨耐性）を満たすことができます。アクセサリのレインカバーを使用することもでき、必要に応じて耐候性と保護を強化できます。

EVERSE ラウドスピーカーは、Electro-Voice の QuickSmart DSP 搭載で、**POWERED BY DYNACORD** に対応しており、FX、ハウリング抑制、ダッキング機能を備えた 4 チャンネルデジタルミキサーを内蔵しています。また、本スピーカー向けにカスタム設計され、オーディオ用に完全に最適化された大容量バッテリーパックを利用できます。バッテリーパックは、スピーカーに十分な電力を供給するのに加え、RE3 または R300 ワイヤレスマイクシステムに給電するための DC 12 V のアクセサリポートも備えています。

EVERSE 8 および EVERSE 12 は、白と黒の 2 色で提供されます。

2.1 概要情報

次の表に、EVERSE ファミリー内の製品の CTN（型式番号）と対応する製品名を示します。

CTN	製品説明
EVERSE8-US	8 インチ 2 ウェイスピーカーバッテリー黒 US
EVERSE8-EU	8 インチ 2 ウェイスピーカーバッテリー黒 EU
EVERSE8-W	8 インチ 2 ウェイスピーカーバッテリー白 US&EU
EVERSE8-TRAY-B	EVERSE 8 用トレイ、12V DC ケーブル黒
EVERSE8-TRAY-W	EVERSE 8 用トレイ、12V DC ケーブル白
EVERSE8-RAINCVR	EVERSE 8 用防雨カバー
EVERSE8-TOTE	EVERSE 8 用パッド付きトートバッグ
EVERSE-BAT-B	バッテリーパックアセンブリ、EVERSE、黒
EVERSE-BAT-W	バッテリーパックアセンブリ、EVERSE、白
EVERSE12-US	12 インチ 2 ウェイスピーカーバッテリー黒 US
EVERSE12-EU	12 インチ 2 ウェイスピーカーバッテリー黒 EU

CTN	製品説明
EVERSE12-W	12 インチ 2 ウェイスピーカーバッテリー白 US&EU
EVERSE12-TRAY-B	EVERSE 12 用トレイ、12V DC ケーブル、黒
EVERSE12-TRAY-W	EVERSE 12 用トレイ、12V DC ケーブル、白
EVERSE12-RAINCVR	EVERSE 12 用防雨カバー
EVERSE-DUFFEL	EVERSE 用パッド付きダッフルバッグ

2.2

システムの特徴

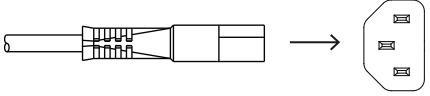
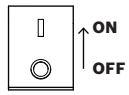

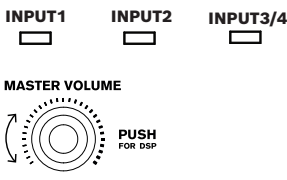
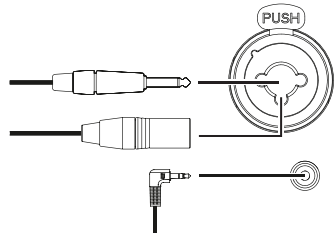

- **長時間稼働の取り外しおよび交換可能なバッテリーパック**
EVERSEバッテリーパックは、最大出力レベルで 6 時間以上、または平均 95 dB SPL (EVERSE 8) および 平均 100 dB SPL (EVERSE 12) で 12 時間以上、音楽の連続再生が可能です。EVERSEラウドスピーカーには、省電力機能が組み込まれており、信号が発生していない時間にバッテリー寿命を伸ばします。EVERSE ラウドスピーカーの DC 12 V ジャックは、Electro-Voice の RE3 や R300 などのワイヤレスマイクレシーバーに電力を供給するために使用できます。
- **真にプロフェッショナルなレベルの出力と Electro-Voice 音質**
EVERSE 8 は、SST ポート付きの 8 インチのウーハーと、1 インチのチタンドームツイーターを備えており、周波数範囲 50 Hz から 20 kHz で最大 121 dB の SPL を生成できます。EVERSE 12 は、SST ポートを備えた 12 インチのウーハーと、最大 126 dB SPL を生成し周波数範囲 45 Hz から 20 kHz の 1 インチのチタン製コンプレッションドライバを搭載しています。EVERSE 8 は導波路形成カバレッジが 100° x 100° (H x V)、EVERSE 12 は導波管形成カバレッジは 100° x 60° (H x V) です。EVERSE 8 および EVERSE 12は、基本姿勢以外に、さらに 2 つのモニター角度 (25° と 55°) を選べるため、あらゆる状況で適切なカバレージとポジションを実現できます。
- **使いやすい QuickSmart Mobile アプリと Electro-Voice の直感的なユーザーインターフェイス**
EVERSE ラウドスピーカーには、直感的な操作が可能な Electro-Voice の QuickSmart DSP が搭載されており、シングルエンコーダーとプッシュキーインターフェイスで簡単かつ迅速にセットアップできます。EVERSE ラウドスピーカーでは、QuickSmart Mobile アプリがインストールされたモバイルデバイスと Bluetooth® でペアリングすることにより、すべてのオーディオ機能を簡単にリモートでコントロールできます。QuickSmart Mobile アプリでは、EVERSE、ELX200 対応ファミリー、EVOLVE ファミリーの最大 6 台のスピーカーを任意の組み合わせでペアリングし、グループ化できます。
- **高品質ステレオ Bluetooth® ストリーミング**
EVERSE ラウドスピーカーは、Bluetooth® ストリーミング機能を搭載しています。2 台の EVERSE スピーカーをペアリングして、モバイルデバイスから True Wireless Stereo (TWS) ストリーミングをすることも可能です。
- **POWERED BY DYNACORD に対応し、4 チャンネルのデジタルミキサーを搭載**
EVERSE ラウドスピーカーは、FX、EQ、自動ハウリング抑制機能、ダッキング機能を備えた 4 チャンネルのミキサーを搭載しています。このミキサーには 2 つの XLR/TRS コンボジャックがあり、**INPUT 1** (XLR) が 48 V ファンタム電源、**INPUT 2** (TRS) が Hi-Z に対応しています。また、ステレオ Bluetooth® と 3.5 mm 接続にも対応しています。

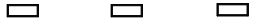

- **オートスタンバイ**
EVERSEラウドスピーカーには調整可能な自動スタンバイ機能が搭載されています。これにより、スピーカーが使用されていないときに、バッテリーを節約することができます。デフォルトは15分です。パネルまたはアプリでボタンを押すと、スピーカーは再びアクティブ状態になり、完全に動作します。
- **堅牢で魅力ある工業デザイン**
いずれのモデルも、感触の柔らかいラバーを使用した持ち運びやすいハンドル付きで、EVERSE 12はサイドハンドルが加わり携帯性をさらにアップさせています。EVERSE 8より大型であるにも関わらず、EVERSE 12は、クラス最軽量 12 インチスピーカーに数えられ、重量は 14 kg (29.8 ポンド) 未満です。EVERSE 8 と EVERSE 12 は共に、付属の耐候性入力カバーによる IP43 の防水性を備えています。

2.3

クイックセットアップ

スピーカーのセットアップ方法:

手順	説明図
<p>1. AC 電源コードをアース付きコンセントとシステムの MAINS IN に接続して バッテリーが十分に充電されていることを確認します。 注: 初めてスピーカーを使用するときは、スピーカーを接続したまま 24 時間充電したままにすることをおすすめします。</p>	
<p>2. 電源スイッチを ON.</p>	
<p>3. 音量 (VOL) を MASTER VOL つまみを使用して 0 dB に調整します。</p>	
<p>4. XLR または 6.35 mm ケーブルを使用する場合は、入力選択ソフトキーを押して INPUT 1 または INPUT 2 を選択します。Bluetooth または 3.5 mm ジャックを使用している場合は、INPUT 3/4 用 入力選択ソフトキーを押します。 MASTER VOLUME つまみで INPUT LEVEL を ミュート.</p>	
<p>5. XLR、TRS、または TS ケーブルを使用して音声ソースを INPUT 1、INPUT 2 を選択します。または 3.5 mm ミニ ジャックを使用して INPUT 3/4 .接続前に、音声ソースが ミュート または低いレベルになっていることを確認してください。接続後に、ソースの出力を適切なレベルに上げます。</p>	
<p>6. 信号のピークが最大レベルの LEVEL 必要な出力が達成されるまで、MASTER VOLUME つまみを使用して INPUT LEVEL を調整します。</p>	

<p>PK PK PEAK が表示された場合、PK または PEAK 表示がPK レベルを下げます。 入力選択ソフトキーをもう一度押して、チャンネルメニューを終了します。</p>	<p>INPUT1 INPUT2 INPUT3/4</p> 
<p>7. MASTER 0 dB につまみを回して、MASTER VOL 求める出力を得られるまで音量を調整します。</p>	<p>MASTER VOLUME</p> 

3 QuickSmart Mobile アプリのペアリング

タブレット端末やスマートフォン向けの EV QuickSmart Mobile アプリは、Apple App Store および Google Play Store からダウンロードできます。

アプリをダウンロードして最新の ELX200 ファームウェアのアップデートを確認し、最適なオーディオパフォーマンスを楽しみ、システムの制御を最大限に活用してください。



注記!



EV QuickSmart Mobile アプリには、Bluetooth® コントロール機能を搭載した Electro-Voice のスピーカーのみを表示するよう設計されています。

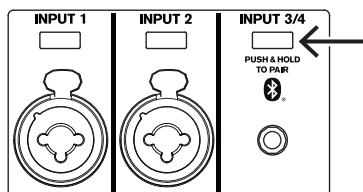
EV QuickSmart Mobile アプリには、電話やノートパソコン、タブレット、ヘッドセットなど、その他の Bluetooth® 対応機器は表示されません。

EV QuickSmart Mobile アプリを Electro-Voice スピーカーと接続する前の注意事項:

1. スマートフォンまたはタブレットで Bluetooth® が有効になっていることを確認します。
2. スピーカーがペアリングモードになっていることを確認します。

スピーカーでコントロールおよびストリーミング用のペアリングモードを実行する方法:

1. **INPUT 3/4** を長押しすると、**ペアリングモードがオン**になり、LCD に 4 桁の ID が表示されます。
LCD メニューから、コントロールとストリーミングのペアリングモードを別々に有効にできます。



2. モバイルデバイスの Bluetooth® 設定メニューに移動して、4 桁の ID が一致する EVERSE スピーカーを探し、ペアリングします。
これにより、モバイルデバイスが EVERSE スピーカーとペアリングされ、音声ストリーミングができるようになります。
3. 次の手順に進み、コントロール用のペアリングを行います。

注記!

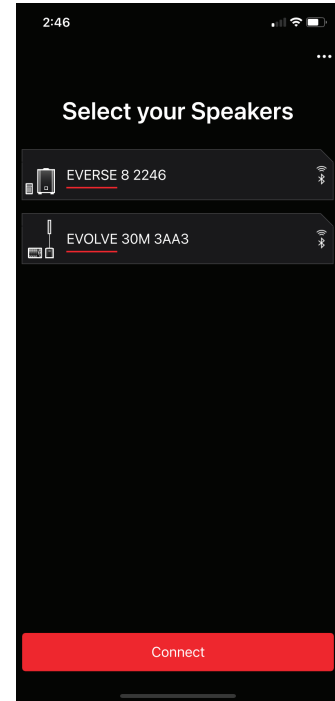
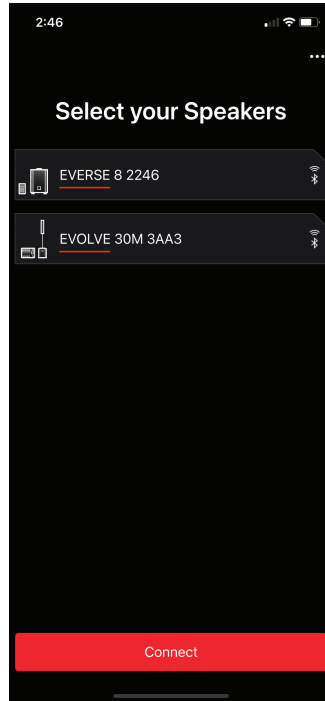


Android デバイスの場合、位置情報サービスが許可されていることを確認してください。Electro-Voice はユーザーの位置データまたは個人情報の収集、保存、追跡を行いません。

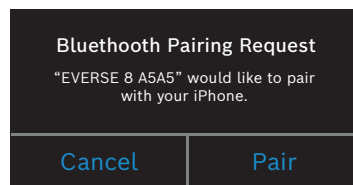
初回のペアリング

1. EV QuickSmart Mobile アプリを開きます。 
2. 「**Select your Speakers (スピーカーを選択してください)**」が画面に表示されます。
EV QuickSmart Mobile アプリは、Bluetooth® が有効になった Electro-Voice スピーカーを探しています。
接続可能なスピーカーが画面に表示されます。

3. アプリとペアリングするスピーカーをタップします。
選択されたスピーカーの下に、選択されたことを確認する線が表示されます。
4. 必要なスピーカーをすべて選択するまで、この手順を繰り返します。
5. **CONNECT** ボタンをタップします。



6. アプリが選択したスピーカーに接続されます。
受け入れる必要のある各デバイスのペアリングについて、iOS/iPadOS/Android からメッセージが表示されます。
7. デバイス上で **PAIR** をタップし、スピーカーとのペアリングを受け入れます。
アプリは最大 6 台のスピーカーと接続できます。



2 回目以降のペアリング

追加のスピーカーを EV QuickSmart Mobile アプリとペアリングする方法:

1. EV QuickSmart Mobile アプリアイコンをタップします。 
2. 「**Select your Speakers (スピーカーを選択してください)**」と画面に表示されます。
EV QuickSmart Mobile アプリは、Bluetooth® が有効になっている Electro-Voice スピーカーを探しています。使用可能なスピーカーが画面に表示されます。

3. アプリとペアリングするスピーカーをタップします。
選択されたスピーカーの下に、選択されたことを確認する線が表示されます。
4. 必要なスピーカーをすべて選択するまで、この手順を繰り返します。
5. **CONNECT** ボタンをタップします。
アプリが目的のスピーカーに接続されます。
アプリは最大 6 台のスピーカーと接続できます。

4 操作

4.1 バッテリーパックの取り付けと充電



EVERSE ラウドスピーカーは、大容量のリチウムイオンバッテリーパックがあらかじめ設置されています。バッテリーの最大稼働時間と平均寿命を確保するために、最初に使用する前に 24 時間バッテリーを充電してください。

バッテリーの充電方法:

- ▶ バッテリーが EVERSE スピーカーに取り付けられている状態で **MAINS IN** をプラグに接続します。

最初のフル充電後、予想されるバッテリー充電時間は次のとおりです。

- 信号がなく、電源を切った状態で 4 時間以内。
- 電源を入れ、高出力レベルでオーディオを再生している状態で 6 時間以内。

電源を切った状態でバッテリーを充電しているときは、LCD に  **CHARGING** が表示されます。バッテリーが完全に充電されたときは、LCD に  **FULL** が表示されます。

注記!

バッテリーの自己放電

すべてのリチウムイオンバッテリーでは、長期間（数か月）にわたって自己放電が起こります。バッテリーを充電せずに長期間放置すると、バッテリーが完全に放電される場合があります。完全に充電するには、通常より時間がかかる場合があります。このような場合は、バッテリーを 24 時間充電してから使用してください。

スピーカーとバッテリーは毎月点検し、バッテリーの充電を行ってください。これにより、バッテリーの稼働時間を維持し、耐用年数を延ばすことができます。



注記!

バッテリー駆動時間

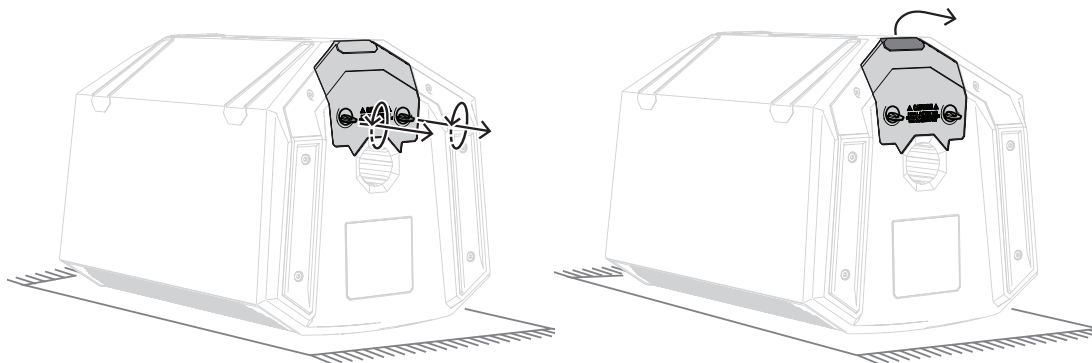
DC 電源ジャック、USB 接続、および/またはファンタム電源で外部装置に電力供給することで、必要な電力に応じてバッテリーの駆動時間が短縮されます。一般的な使用例では、合計稼働時間の 25 % ~ 50 % が短縮される可能性があります。結果はユーザーにより異なる可能性があります。

出力レベル、原材料、周囲温度、バッテリーの放電回数などの他の要因も、リチウムイオンバッテリーシステムの稼働時間に影響します。



検査または交換のためにバッテリーを取り外し、再度取り付けるには、次の手順に従います。

1. バッテリーカバーを手前に向けた状態でスピーカーグリルの側面を下にして、ゴム製マットのある作業台などの傷が付かない平らな面に置きます。
2. 2 本のフィンガータブネジを反時計回りに回して完全に緩めます。
3. バッテリーカバーの裏側にあるフィンガーブルで、バッテリーパックを優しくかつしっかりと引っ張ります。



4. バッテリーパックを再び取り付けるには、前の手順を逆に実行します。

**注記!**

フィンガータブネジを締める前に、バッテリーカバーがしっかりとハマっていることを確認してください。ぴったり合うまで指で締めます。締めすぎたり、過度のトルクをかけたりしないでください。破損の原因となります。

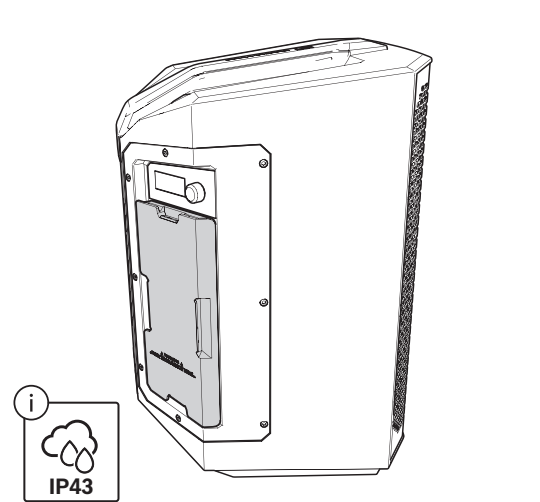
4.2

耐候性

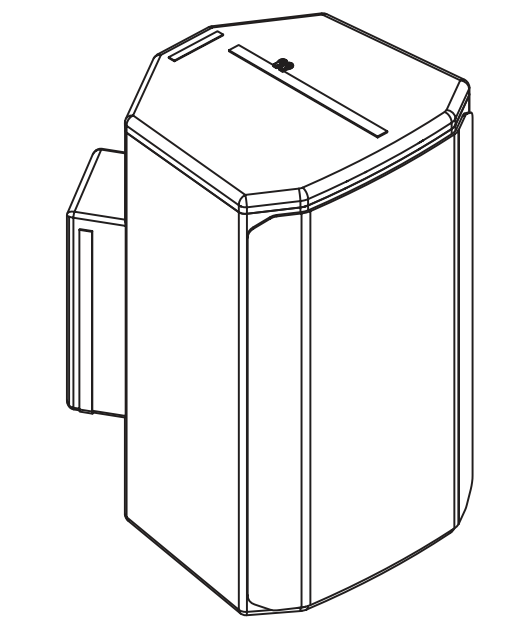
耐候性入力カバーを取り付けると、EVERSE スピーカーは IP 43 等級の耐候性を発揮するよう設計されていますが、防水ではありません。耐候性は、破損、修理、不適切な分解、および定期的な摩耗によって低下する可能性があります。使用前には毎回 EVERSE とアクセサリを点検してください。保管前または使用の合間に、スピーカーとコンポーネントを乾かしてください。

耐候性入力カバーが取り付けられた EVERSE スピーカーは、濡れた環境または湿気のある環境での一時的な使用のみを想定して設計されています。スピーカーが長期間にわたって継続的に湿気にさらされることは意図されていません。塩水、水しぶき、塩素にさらしたり、高塩素環境で使用したりしないでください。

湿気の多い、濡れた環境でスピーカーを安全に使用する方法:



バッテリー電源を使用しているとき、および Bluetooth® でのストリーミングとコントロールを使用しているときは、耐候性の入力カバーを使用してください。「耐候性入力カバーの取り付け、ページ 22」を参照してください。



主電源がオンの場合、またはいずれかの I/O 接続が必要な場合は、Electro-Voice 認定アクセサリの防雨カバーを使用してください。防雨カバーの適切な取り付け方と使用方法については、アクセサリのユーザーガイドを参照してください。



警告!

EVERSE 製品は、このセクションで明確に記された方法でのみ使用してください。この警告に従わない場合、製品の故障や大怪我の原因となる可能性があります。

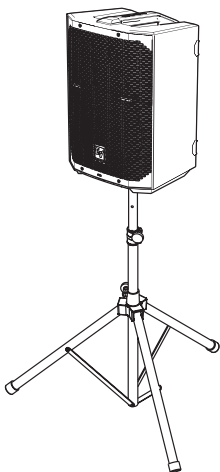
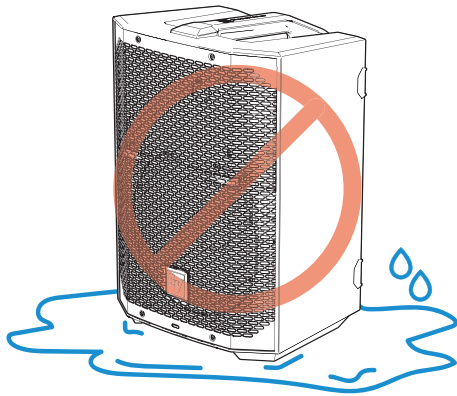
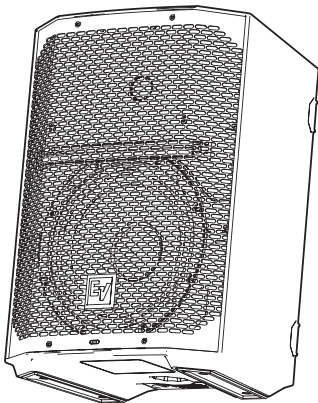
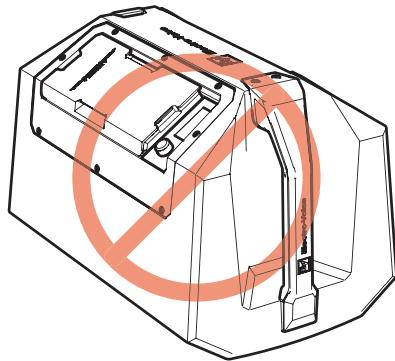


警告!

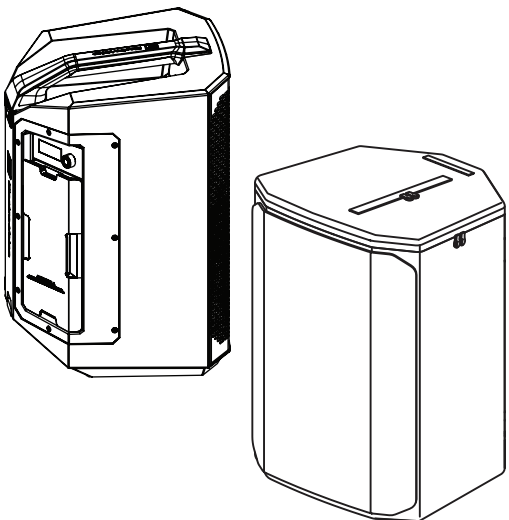

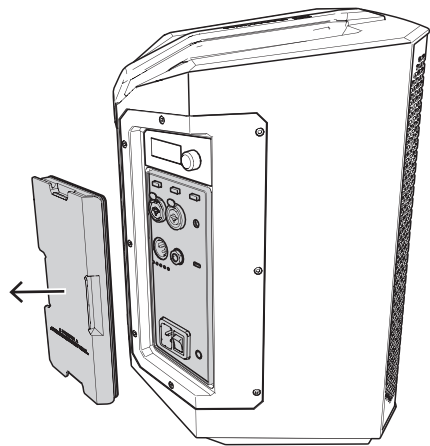
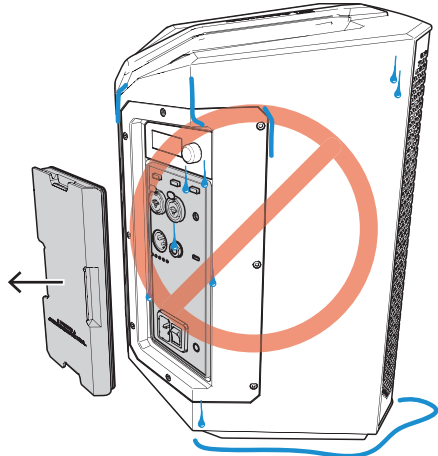
Electro-Voice の認定アクセサリのみを使用してください。

湿気の多い場所や濡れた場所でスピーカーを使用する

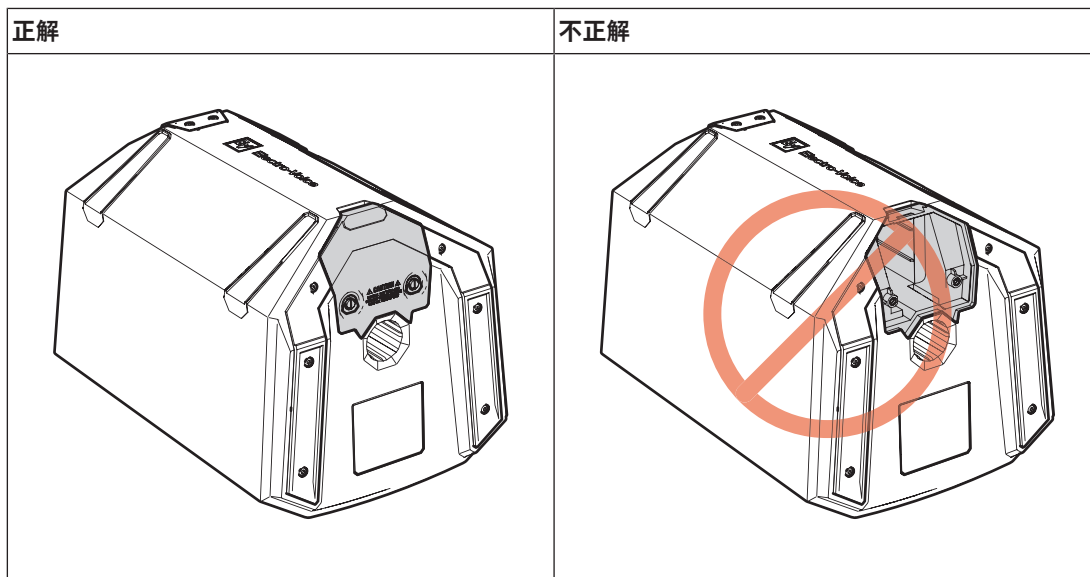
正解	不正解
スピーカーを高く、水平で安定した面、またはスタンドの上に設置します。	スピーカーを水がたまった場所に置かないでください。

正解	不正解
	
<p>次のモードでは、スピーカーを常に直立方向に向けてください。KICKBACK モードまたは MONITOR モード。</p> 	<p>水の浸入を防ぐために、スピーカーの上下を逆に設置したり運んだりしないでください。また、アンプパネル側の上にスピーカーを設置しないでください。</p> 

正解	不正解
<p>常に付属の耐候性入力カバーを使用するか（「耐候性入力カバーの取り付け, ページ 22）または Electro-Voice 濡れた環境や湿気が多い環境では承認済みアクセサリの防雨カバーを使用してください。</p>	<p>ラウドスピーカーEVERSE は、付属の耐候性入力カバーまたはアクセサリの防雨カバーを付けていない状態で、湿気が多い環境や濡れた環境で使用しないでください。</p>

正解	不正解
	
<p>使用後は、製品と耐候性入力カバーを乾かしてから、耐候性入力カバーを取り外してください。</p> 	<p>耐候性入力カバーは、濡れた状態で取り外さないでください。濡れた状態で取り外すと、IOパネルに水がかかってしまう可能性があります。</p> 

正解	不正解
<p>濡れた環境や湿気が多い環境で操作する場合は、バッテリーが正しく取り付けられていることを常に確認してください。</p>	<p>バッテリーが取り付けられていない場合は、濡れた環境や湿気が多い環境で使用しないでください。バッテリーベイに湿気が入る可能性があります。</p>

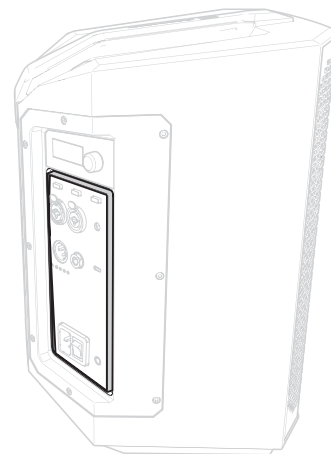
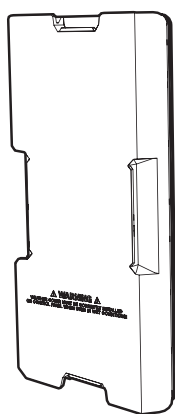


4.3 耐候性入力カバーの取り付け

EVERSE スピーカーを濡れた環境や湿気が多い環境で使用する可能性がある場合は、必ず耐候性入力カバーを取り付けてください。耐候性入力カバーを取り付けた場合、EVERSE スピーカーは IP43 等級の耐水性能を発揮します。EVERSE スピーカーは、バッテリー電源とオーディオ用の Bluetooth® ストリーミングで動作させ、耐候性入力カバーを取り付けて制御することができます。

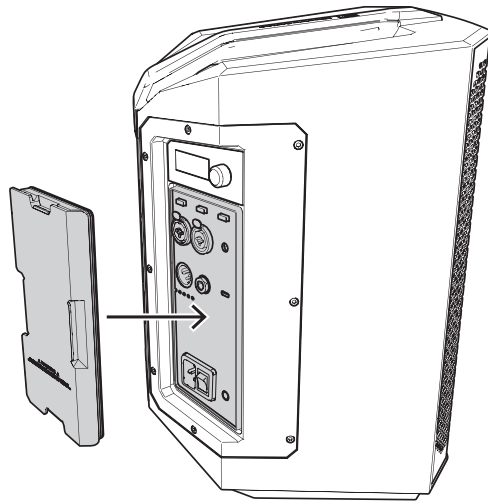
耐候性入力カバーの取り付け方:

1. 耐候性入力カバーが無傷で、乾燥しており、清潔で、ガスケットが良好な状態であることを確認します。
2. EVERSE スピーカーの入力パネルが乾いていて、清潔であることを確認します。また、入力コネクタの周りの接合チャンネルが乾いていて、密封の妨げとなるようなほこりや異物がないことを確認します。



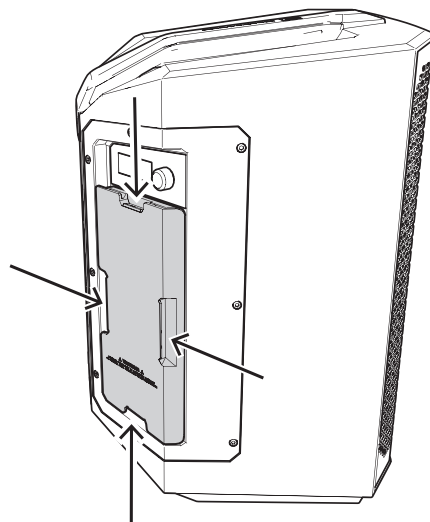
3. スピーカーの電源を入れます。
4. ガスケットをアンプ入力パネルの接合チャンネルに完全に固定するために、耐候性入力カバーをしっかりと押し付けて取り付けます。

耐候性入力カバーは、隣接するスピーカーのパネルと同じ高さになります。



耐候性入力カバーの取り外し方:

- ▶ フィンガープルタブを使用して、カバーを慎重かつ均等に引っ張ります。



4.4 スタンドまたはポールマウントへの設置

EVERSE スピーカーは、スタンドまたはサブウーハーの上にあるポールに取り付けます。

スタンドへの取り付け



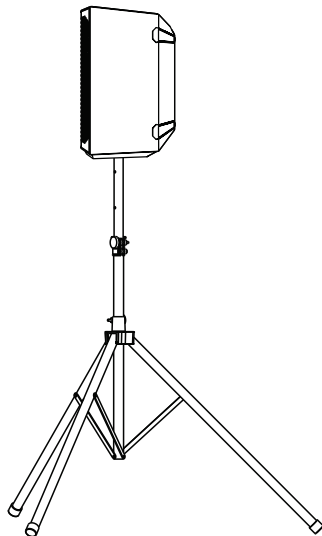
注意!

本スピーカーについて、三脚の安全性は評価されていません。三脚スタンドの仕様を参照し、本スピーカーの重量に耐えられることを確認してください。

スピーカーのスタンドへの取り付け方:

1. スタンドを安定した面に置きます。
 - スタンドの脚を完全に伸ばします。
 - スタンドを「さらに高く」するなど、その構造上の完全性を損なわないようにしてください。
 - 1 台用のスピーカースタンドに複数のスピーカーを取り付けしないでください。

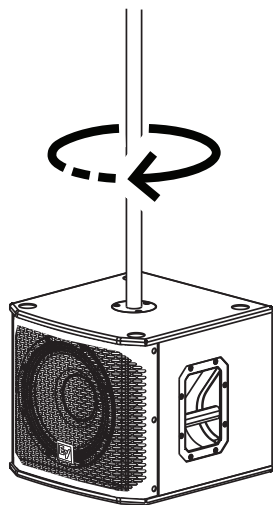
2. スピーカーを両手で持ち上げます。
3. スピーカーの底部にあるポールカップをポールに取り付けます。
4. スピーカーの位置を DSP コントロールメニューの **TRIPOD** に設定します。



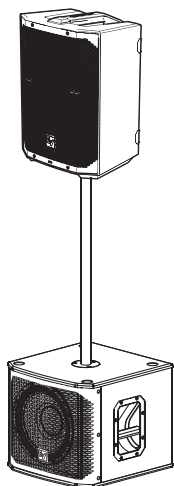
スピーカーをポールに取り付ける

スピーカーのポールへの取り付け方:

1. サブウーハーを安定した場所に置きます。
2. M20 ねじ山付きポールをサブウーハー上部のコンボポールカップに挿入します。
3. M20 ねじ山付きポールを時計回りに回し、ポールをサブウーハーに固定します。



4. スピーカーを両手で持ち上げます。
5. スピーカーの位置を DSP コントロールメニューの **TRIPOD** に設定します。
6. 対応するサブウーハーの **SUB (X-OVER)** 設定を選択します。

**注記!**

最高の音質を得るため、メニューまたはアプリで **LOCATION TRIPOD** を選択します。

4.5**フロアモニターとキックバック**

EVERSE ラウドスピーカーはフロアモニターとして使用でき、また、角度を付けて配置されたモニター 2 台のいずれかのポジションに配置して、キックバック位置で使用することもできます。

スピーカーをフロアモニターとして設定する

スピーカーをフロアモニターとして設定する方法:

1. スピーカーを安定した面に置きます。
2. 出演者、製作スタッフ、聴衆がケーブルにつまづかないよう、ケーブルを安全に配線します。
3. スピーカーの位置を DSP コントロールメニューの **MONITOR** に設定します。

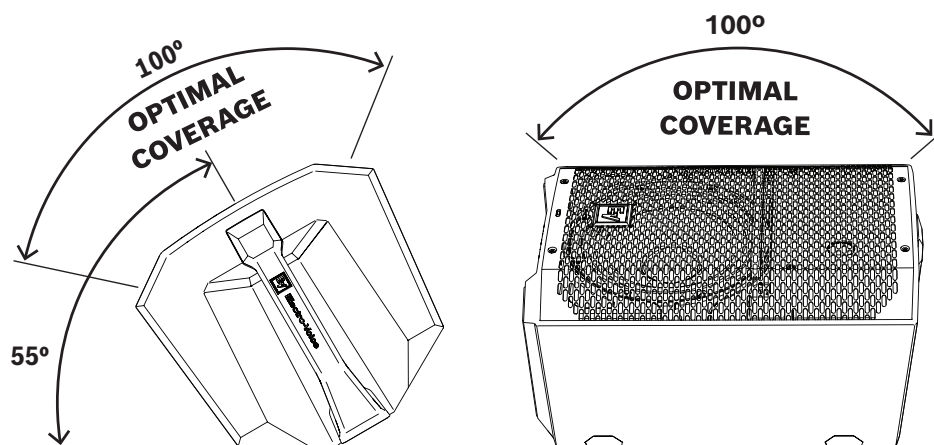


図 4.1: EVERSE 8モニター位置での最適なカバーエリア (左側面および右前面)

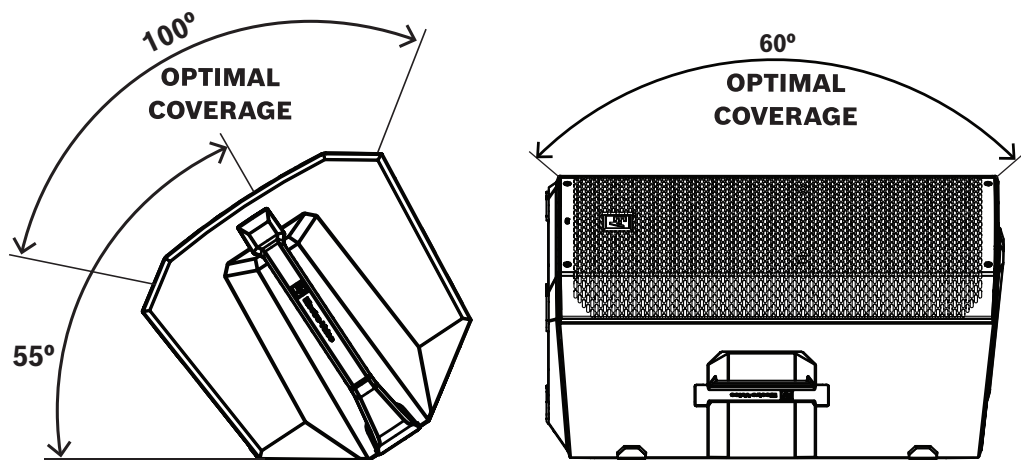


図 4.2: EVERSE 12モニター位置での最適なカバーエリア（左側面および右前面）

スピーカーをキックバックポジションで設定する

スピーカーをキックバックポジションで設定する方法:

1. スピーカーを安定した面に置きます。
2. スピーカーを後方に傾けて、キックバック位置にしっかりと固定します。
3. 出演者、製作スタッフ、聴衆がケーブルにつまずかないよう、ケーブルを安全に配線します。
4. スピーカーの位置を DSP コントロールメニューの **KICKBACK** に設定します。

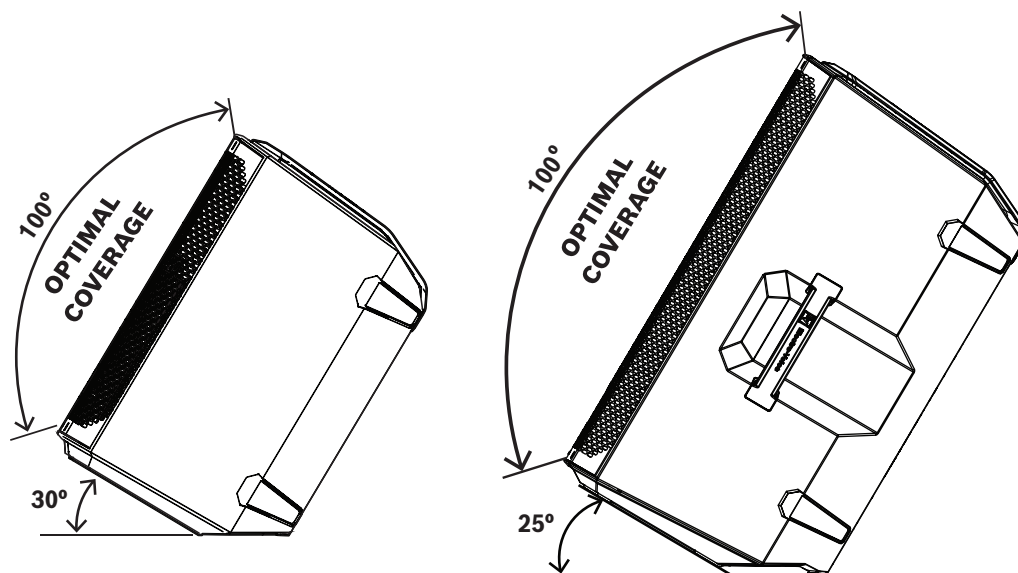


図 4.3: EVERSE 8およびEVERSE 12キックバック位置での最適なカバーエリア

5 アンプ DSP

5.1 アンプ DSP コントロール

アンプには、いくつかのコントロールとコネクタが装備され、非常に多目的に使えるスピーカー・システムを構成することができます。

スピーカーのコントロールとモニタリングインタフェース

EVERSE では、以下の DSP コントロールメニューを選択できます。

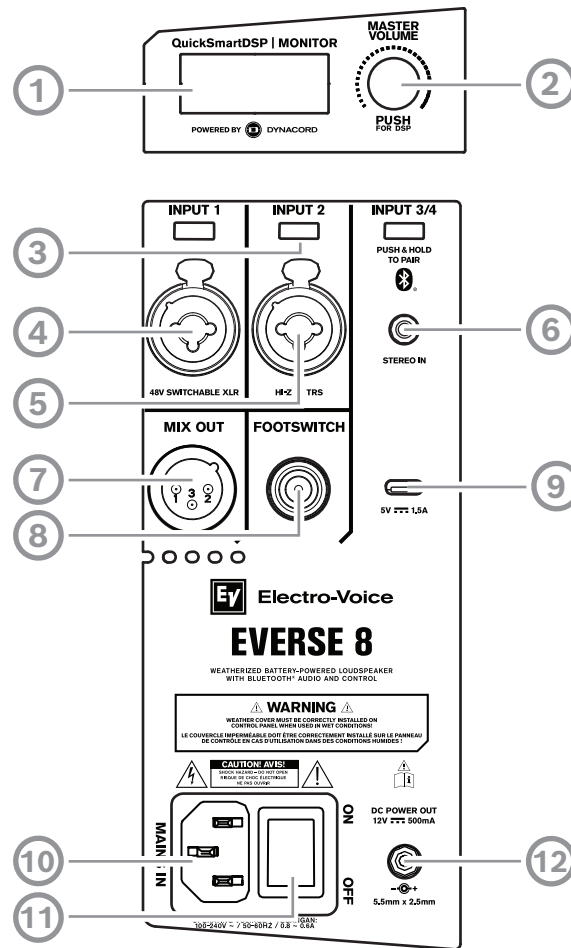


図 5.1: スピーカーアンプパネル

1. **LCD** - DSP コントロールとモニタリング・インタフェース。
2. **MASTER VOL** - サウンドレベルを調整し、DSP コントロールメニューに移動します。
DSP - メニューをスクロールして利用できるメニュー項目を選択します。**MASTER VOL** つまみを押して DSP コントロールメニューを開きます。
3. **入力選択ソフトキー** - ソフトキーを押して入力を選択し、チャンネルの DSP コントロールメニューにアクセスします。ソフトキーをもう一度押すと、チャンネルの選択を解除し、メイン DSP に戻ります。
4. **INPUT 1** - ミキシングコンソール、楽器、マイクなどの信号ソースを接続するバランス型入力。接続には ¼ インチの TRS または XLR コネクタを使用します。XLR コネクタでは、48 V ファンタム電源を選択することも可能です。
5. **INPUT 2** - ミキシングコンソールやマイクなどの入力ソースを XLR コネクタ経由で接続したり、Hi-Z インストゥルメントを TRS 経由で接続したりするためのバランス型入力。

6. **INPUT 3/4** - 音声ストリーミング用の Bluetooth® ステレオ入力または 3.5 mm ミニジャックを介したアナログステレオ入力。
7. **MIX OUT** - XLR 出力は、全入力信号のミックス、ステレオ L 信号、ステレオ R 信号のいずれかを、別のスピーカーまたはサブウーハーへ送信します。
8. **FOOTSWITCH** - フットスイッチコントロールを接続して FX のオンとオフを切り替えるための ¼ インチ TRS コネクタ。
9. **モバイルデバイスの充電ポート** - モバイルデバイス用の 5 V、1.5 A 充電ポート。
10. **MAINS IN** - AC 接続には IEC コネクタを使用します。
11. **POWER** - スピーカー電源の **ON** と **OFF** を切り替えるスイッチ。電源を **ON** にすると、約 3 秒後に LCD 画面が点灯します。
12. **DC POWER OUT** - EVERSE-TRAY アクセサリーに含まれる 外径5.5 mm、内径 2.5 mm の DC 電源ケーブルで使用する DC 電源出力ジャック。DC POWER OUT ジャックは、Electro-Voice RE3 や R300 ワイヤレスマイクレシーバーなど、センターピンのプラス極性を使用し、DC12 ボルトで 500 mA 以下の電力を消費するワイヤレスマイクレシーバーに電源を供給することができます。



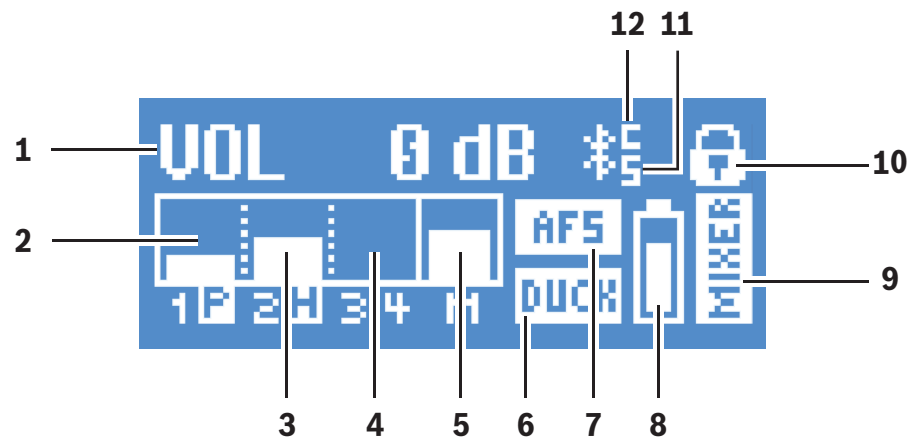
警告!

DC 電源ジャックは電源出力です。これは充電ポートではありません。このコネクタを使用して DC 電源アダプタを接続したり、EVERSE スピーカーのバッテリーを再充電しないでください。そのような行為により、スピーカーが破損し、保証が無効になる場合があります。

5.2

システムの状態

正常なシステム状態



1. **VOL** - システムのマスターゲインを dB で示します。範囲は -80 dB から +10 dB までで、1 dB 単位で表示されます。
2. **INPUT 1** - VU メーターは、INPUT 1 からアンプ INPUT 1 コネクタへの信号レベルを示します。P の表示は 48 V ファンタム電源がオンになっていることを示します。
3. **INPUT 2** - VU メーターは、INPUT 2 からアンプ INPUT 2 コネクタへの信号レベルを示します。H の表示は、Hi-Z インストゥルメントが INPUT 2 TRS コネクタに接続されていることを示します。
4. **INPUT 3/4** - VUメーターは、Bluetooth® ストリーミングまたは 3.5 mm ミニジャック接続のいずれかからアンプへの INPUT 3/4 の信号レベルを示します。
5. **MAIN** - MAIN 出力の信号レベルが VUメーターに表示されます。
6. **DUCK** - ダッキングは、INPUT 1 と INPUT 2 のいずれかまたは両方で有効になります。
7. **AFS** - 自動ハウリング抑制機能が有効になっています。

8. **BATTERY ステータス** – スピーカーのバッテリーレベルと、バッテリーが充電されているかどうかを示します (**MAINS** が接続されている場合)。
9. **FUNCTION インジケーター** – システムが **MIXER** モードか **BASIC** モードかを示します。
10. **ステータス表示** – 交互に次を表示します。
 - 1** – 選択したプリセット番号を示します。5 種類のユーザー定義プリセットを使用できます。
 - E** – 編集済み。プリセットが保存されていないことを示します。プリセットが保存されると、**E** は表示されません。
 - ロックステータス** – LCD ディスプレイとコントロールがロックされていることを示します。
 - MASTER VOL** つまみまたはチャンネル選択のソフトキーを押してロックを解除します。
11. **S** – 音声ストリーミング。以下のオプションを使用できます。
 - OFF - DISABLED**
 - FLASHING - PAIRING MODE (120s)**
 - SOLID - CONNECTED**
12. **C** – コントロールアプリ。以下のオプションを使用できます。
 - OFF - DISABLED**
 - FLASHING - PAIRING MODE**
 - SOLID - CONNECTED**

システム保護

システムで推奨されている入出力を超過した場合、システム保護リミッタが働き、LCD ディスプレイに **CLIP** (入力) または **LIMIT** (出力) が表示されます。

CLIP

CLIP は、入力信号が高すぎるため、クリップされた信号がスピーカーに入力されていることを示します。

CLIP が表示された場合:

- ▶ **INPUT GAIN** またはミキサーやソース機器の信号を下げてください。

LIMIT

LIMIT は、歪みを引き起こす可能性のある短時間のピークおよび長時間の過負荷からスピーカーを保護します。**LIMIT** が画面に表示されている場合、リミッタがアクティブです。

LIMIT が頻繁または継続的に表示される場合:

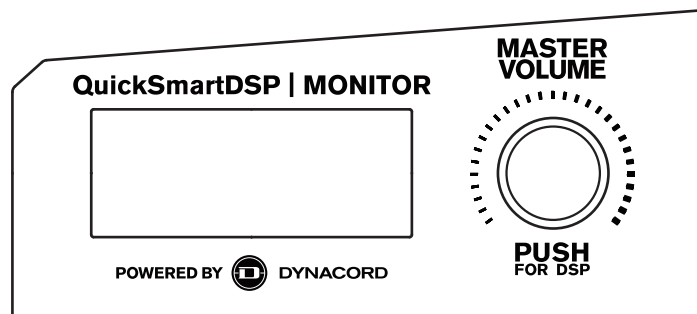
- ▶ 出力音量 (**MASTER VOL**) を下げることを強くお勧めします。



5.3

DSP コントロール

統合 DSP コントロール メニューでは、スピーカーの DSP システム設定を複数選択することができます。



DSP コントロールメニューへのアクセス

DSP コントロールメニューへのアクセス方法:

1. **MASTER VOL** つまみを押します。
DSP コントロールメニューが表示されます。
2. **MASTER VOL** つまみを回してメニュー項目をスクロールします。
3. **MASTER VOL** つまみを押し、修正するメニュー項目を選択します。
フォーカスが DSP コントロールメニュー右側のパラメータに移動します。
4. **MASTER VOL** つまみを使用してパラメータをスクロールします。
5. **MASTER VOL** つまみを押し、選択したパラメータを確定します。
設定が保存されます。フォーカスが DSP コントロールメニュー左側のメニュー項目に戻ります。
6. その他の DSP およびシステム設定を変更するには、手順 2 – 5 を繰り返します。
7. ホーム画面に戻るには、**EXIT** を選択します。

5.3.1

スピーカーの DSP コントロールメニュー

EVERSE スピーカーでは、以下の DSP コントロールメニューを使用できます。

MIXER モードの DSP コントロールメニュー

VOLUME		0 dB (デフォルト)
		MUTE、-80 dB から +10 dB (1 dB)
	EXIT	
	FUNCTION	MIXER (デフォルト)
		BASIC
	MODE	MUSIC (デフォルト)
		LIVE
		SPEECH
		CLUB
	MAIN LEVEL	0 dB (デフォルト)
		MUTE、-80 dB から +10 dB (1 dB)
	LOCATION	TRIPOD (デフォルト)
		KICKBACK
		MONITOR
	SUB (クロスオーバー)	OFF (デフォルト)
		100 Hz
		120 Hz
150 Hz		
ELX200-12SP		
ELX200-18SP		

		EKX-15SP
		EKX-18SP
TREBLE		0 dB (デフォルト) -12 dB から +6 dB
MID		0 dB (デフォルト) -12 dB から +6 dB
BASS		0 dB (デフォルト) -12 dB から +6 dB
MAIN EQ (PEQ 設定)	BACK	
	ENABLE ALL	ON (デフォルト) オフ
	PEQ #	1 (デフォルト) 1 - 7
	フィルター有効	OFF (デフォルト) ON
	TYPE	PEQ (デフォルト)
		LOW SHELF
		HI SHELF
		LOW PASS
		HI PASS
	Q (PEQ のみ)	0.7 (デフォルト) 0.5 - 10.0
	FREQ	120 Hz (デフォルト)
		50 ~ 20 kHz
	GAIN (PEQ、LOW SHELF、HI SHELF のみ)	0 dB (デフォルト)
		-12 dB から +6 dB
	RESET	NO (デフォルト)
		YES
	RESET ALL	NO (デフォルト)
YES		
MODE	PEQ	
	GEQ	
	BACK	

MAIN EQ (GEQ 設定)	BACK	
	ENABLE ALL	ON
		オフ
	63 Hz	0 dB (デフォルト) -12 dB から +12 dB (1 dB)
	160 Hz	0 dB (デフォルト)
	400 Hz	-12 dB から +12 dB (1 dB)
	1 kHz	0 dB (デフォルト)
	2.5 kHz	-12 dB から +12 dB (1 dB)
	6 kHz	0 dB (デフォルト)
	12 kHz	-12 dB から +12 dB (1 dB)
	RESET ALL	NO
		YES
	MODE	PEQ
		GEQ
BACK		
FX	01 (デフォルト)	
	00 - 30	
FX Delay (FX 20 のみ)	427 ms (デフォルト)	
	30 ms ~ 550 ms	
FX 有効	ON (デフォルト)	
	OFF	
AFS (自動ハウリング抑制機能)	OFF (デフォルト)	
	ON	
MIX OUT	L+R (デフォルト)	
	L	
	R	
BLUETOOTH	BACK	
	BLUETOOTH	ON (デフォルト)
		OFF
ID (4桁の固有のデバイス番号)		

		CONTROL PAIR
		AUDIO PAIR
		LINK SPEAKERS
		BACK
	LED	ON (デフォルト)
		オフ
		LIMIT
	DISPLAY	BACK
		DIM
		ON (デフォルト)
		オフ
		BRIGHT
		5 (デフォルト)
		1 - 10
		CONTRAST
		5 (デフォルト)
		1 - 10
		BACK
	STORE	BACK、1、2、3、4、5、BACK
	RECALL	BACK、1、2、3、4、5、6 (デフォルト)、BACK
	STANDBY	15 min (デフォルト)
		15 min ~ 60 min、OFF
	RESET	DEFAULT SETTINGS?
		NO (デフォルト)
		YES
		ERASE USER PRESETS?
		NO (デフォルト)
		YES
	INFO	[ファームウェアバージョン]
		©2021 Electro-Voice
	EXIT	

表 5.1: スピーカー DSP コントロールメニュー MIXER モード

BASIC モードの DSP コントロールメニュー

VOLUME		0 dB (デフォルト)
		MUTE、-80 dB から +10 dB (1 dB)
EXIT		
	FUNCTION	MIXER (デフォルト) BASIC
MODE	MUSIC (デフォルト)	
	LIVE	
	SPEECH	
	CLUB	
LOCATION	TRIPOD (デフォルト)	
	KICKBACK	
	MONITOR	
SUB	OFF (デフォルト)	
	100 Hz	
	120 Hz	
	150 Hz	
	ELX200-12SP	
	ELX200-18SP	
	EKX-15SP	
	EKX-18SP	
DELAY	OFF (デフォルト)	
	0.1 m ~ 100.0 m	
TREBLE	0 dB (デフォルト)	
	-12 dB から +6 dB	
MID	0 dB (デフォルト)	
	-12 dB から +6 dB	
BASS	0 dB (デフォルト)	
	-12 dB から +6 dB	
MIX OUT	L+R (デフォルト)	
	L	
	R	
BLUETOOTH	BACK	
	BLUETOOTH	ON (デフォルト)

		OFF
	ID (4桁の固有のデバイス番号)	
	CONTROL PAIR	
	AUDIO PAIR	
	LINK SPEAKERS	
	BACK	
LED	ON (デフォルト)	
	オフ	
	LIMIT	
DISPLAY	BACK	
	DIM	ON (デフォルト)
		オフ
	BRIGHT	5 (デフォルト)
		1 - 10
	CONTRAST	5 (デフォルト)
		1 - 10
	BACK	
STORE	BACK、1、2、3、4、5、BACK	
RECALL	BACK、1、2、3、4、5、6 (デフォルト)、BACK	
STANDBY	15 min (デフォルト)	
	15 min ~ 60 min、OFF	
RESET	DEFAULT SETTINGS?	NO (デフォルト)
		YES
	ERASE USER PRESETS?	NO (デフォルト)
		YES
INFO	[ファームウェアバージョン]	
	©2021 Electro-Voice	
EXIT		

表 5.2: スピーカー DSP コントロールメニュー BASIC モード

EXIT メニュー

EXIT メニューは、ホーム画面に戻るために使用します。



注記!

非アクティブ状態が 30 秒間続くと、ディスプレイはホーム画面に戻ります。

FUNCTION メニュー

FUNCTION メニューは、**MIXER** および **BASIC** の機能を設定するために使用します。

- **BASIC** - 入出力のゲインコントロール、3バンド EQ、システム遅延を設定でき、音質のセットアップが簡単にできます。また、サテライトまたは R チャンネルステレオのセットアップも可能です。
- **MIXER** - ミキサーのフルアクセスと制御が可能です。

MODE メニュー

MODE メニューは、スピーカーが出す音声の種類を構成するために使用します。

この選択項目で利用可能なオプションは、**MUSIC**、**LIVE**、**SPEECH**、**CLUB** です。

- **MUSIC** - 録音された音楽の再生と電子ダンス音楽の用途に使用します。
- **LIVE** - ライブ音声用途に使用します。
- **SPEECH** - スピーチ用途に使用します。
- **CLUB** - 録音されたエレクトロニックミュージックの再生に使用します。

デフォルトは **MUSIC** です。

LOCATION メニュー

LOCATION メニューは、スピーカーをさまざまな境界向けに最適化するために使用します。

この選択項目で利用可能なオプションは、**TRIPOD**、**KICKBACK**、**MONITOR** です。

- **TRIPOD** - スピーカーをスタンドまたはポールに取り付ける場合に使用します。
- **KICKBACK** - スピーカーに角度を付けてリアキックバック位置へ設置する場合に使用します。この設定は、スピーカーを水平で安定した面に置いたときに生じる低周波数増幅の量を補正します。
- **MONITOR** - スピーカーを、モニター位置へ設置する場合に使用します。この設定は、スピーカーを水平で安定した面に置いたときに生じる低周波数増幅の量を補正します。

デフォルトは **TRIPOD** です。

SUB メニュー

SUB メニューは、サブウーハーで使用するハイパス周波数を選択するために使用します。

この選択項目で利用可能なオプションは、**OFF**、**100 Hz**、**120 Hz**、**150 Hz**、**ELX200-12SP**、**ELX200-18SP**、**EKX-15SP**、**EKX-18SP** です。**100 Hz**、**120 Hz**、**150 Hz** の選択肢は、その他のサブウーハー用の汎用ハイパス設定です。**ELX200-12SP**、**ELX200-18SP**、**EKX-15SP**、**EKX-18SP** 設定には、最良の合成を行うための遅延が含まれており、サブウーハー用に特別に最適化されています。

デフォルトは **OFF** です。

TREBLE コントロール

TREBLE コントロールは、用途や好みに合わせてスピーカーの高域周波数性能を調整するために使用します。このパラメータはハイシェルピングのフィルタを制御します。

デフォルトは **0 dB** です。

MID コントロール

MID コントロールは、用途や好みに合わせてスピーカーの中域周波数性能を調整するために使用します。

デフォルトは **0 dB** です。

BASS コントロール

BASS コントロールは、用途や好みに合わせてスピーカーの低域周波数性能を調整するために使用します。このパラメータはローシェルピングのフィルタを制御します。

デフォルトは **0 dB** です。

MAIN PEQ メニュー

MAIN PEQ は、用途や好みに合わせてスピーカーの周波数特性を調整するために使用します。7 つのイコライザフィルタを使用できます。

フィルタタイプは、次の中から選択できます。

PEQ - パラメトリックイコライザフィルタは、3 つのコントロールを持つピーク/ディップベル型フィルタを使用してサウンドを形成します。

- **Q** - 品質要素はフィルタの帯域幅を定義します。**Q** を低くすると帯域幅は広くなり、**Q** を高くすると帯域幅は狭くなります。
- **FREQ** - EQ フィルタの中心周波数を選択します。
- **GAIN** - イコライザフィルタの増減量を設定します。

LOW/HI SHELF - 低域周波数特性または高域周波数特性に適用できるシェルピングタイプのフィルタを使用してサウンドを形成します。2 つのコントロールがあります。

- **FREQ** - フィルタの中心周波数を設定します。**LOW SHELF** フィルタでは、選択した周波数を超えるとフィルタの **GAIN** が徐々に小さくなります。**HIGH SHELF** フィルタでは、選択した周波数を下回るとフィルタの **GAIN** が徐々に小さくなります。
- **GAIN** - **FREQ** で設定した周波数の上下の信号の増減量を設定します。

LOW/HI PASS - 選択した周波数より上または下の信号のみを通過させることによってサウンドを形成するパスバンドフィルタです。

- **FREQ** - パスバンドフィルタのコーナー周波数を設定します。**HI PASS** フィルタの場合、選択範囲より上のすべての周波数が通過します。設定を下回る周波数は徐々に減少します。**LOW PASS** フィルタの場合、選択範囲より下のすべての周波数が通過します。選択範囲を超える周波数は徐々に減少します。

MAIN GEQ メニュー

MAIN GEQ メニュー は、さまざまな用途や個人の好みに合わせてスピーカーの周波数特性を調整するために使用します。7 種類の EQ フィルタが利用できます。各フィルタの中心周波数は、63、160、400、1.0K、2.5K、6.0K、12K Hz です。**AUX OUT** が **MAIN MIX** に設定されている場合も、フィルタは **MAIN GEQ** に依存しません。

各フィルタの範囲は -12 dB から +12 dB です。

各フィルタのデフォルト値は **0 dB** です。

FX と FX ENABLE

FX コントロールは、FX センドに適用するエフェクト（リバーブ、コーラス、ディレイなど）を選択するために使用します。FX センドのレベルは、INPUT 1 と INPUT 2 の FX コントロールで個別に制御されます。**FX ENABLE** は、グローバルにエフェクトの **ON** と **OFF** を切り替えます。**FX ENABLE** はフットスイッチで切り替えることができます。

AFS（自動ハウリング抑制機能）

12 バンドの自動ハウリング抑制機能（AFS）を使用すると、マイクやピックアップ付きの機器を使用するとき、不要なハウリング周波数を減らすことができます。ハウリングは、スピーカーからの音をマイクまたはピックアップが拾い、スピーカーがそれを増幅して再び再生することによって発生します。高レベルまたは長期間のハウリングは、聴覚および機器に損傷を与える可能性があります。この選択項目で利用可能なオプションは、**OFF** と **ON** です。

ハウリングの軽減

ハウリングを減らす方法:

1. パフォーマンスに応じて、スピーカー、マイク、楽器を設定します。適切なマイクの配置と使用方法に従ってください。

- マイクをスピーカーの真正面に置かないでください。マイクのピックアップとリジェクションのパターンについては、マイクのユーザーマニュアルを参照してください。
 - 譜面台、タブレット、またはその他の大きな平面物体をマイクの近くに置かないでください。マイクに音声が反射する可能性があります。
 - 話や歌、楽器の演奏などにマイクを使用する場合は、適切なマイク技術で集音し、過度の入力ゲインを避けてください。たとえば、演奏するときはマイクを口の近くで持ってください。
 - 用途に応じて適切な入力チャンネルの **PRESET (LOW CUT 80 Hz、LOW CUT 120 Hz、VOCAL MIC、VOICE FILTER、SPEECH、ACOUSTIC GUITAR など)** を使用してください。INPUT DSP コントロールメニュー、ページ 42 を参照してください。
 - 話したり歌ったりしている間は、マイク素子を手で覆わないでください。マイクメーカーの推奨事項に従い、マイクのハンドルまたはボディ部分を握ってください。
2. QuickSmart Mobile アプリの DSP コントロールメニューまたは FX セクションで AFS (自動ハウリング抑制機能) を有効にします。これにより、**INPUT 1** と **INPUT 2** の **AFS** が有効になります。
 1. スピーカーの出力をゆっくりと上げて、マイクや楽器のサウンドチェックを開始します。
 2. ハウリングが聞こえたら、AFS (自動ハウリング抑制機能) がハウリングを検出して削減するまで数秒間待ちます。
 3. ハウリングが起こらなくなるまでサウンドチェックを続けます。

MIX OUT メニュー

MIX OUT は、**MIX OUT** から出力する信号と、スピーカーから出力する信号とを選択するために使用します。

- **L+R** - 全入力の左右の信号が合成されます。この合成信号は **MIX OUT** で出力され、スピーカーから音が出ます (デフォルト)。
- **L** - すべての入力のうち、パンニングされた左信号のみが **MIX OUT** から出力されます。スピーカーからは、右信号のみが出力されます。
- **R** - すべての入力のうち、パンニングされた右信号のみが **MIX OUT** から出力されます。スピーカーからは、左信号のみが出力されます。

BLUETOOTH メニュー

BLUETOOTH メニューは、スピーカーの Bluetooth® 機能を設定するために使用します。

ON/OFF - **ON/OFF** メニューは、スピーカーの Bluetooth® 機能を有効/無効にするかを制御します。

CONTROL PAIR - **CONTROL PAIR** メニューは、QuickSmart Mobile アプリのワイヤレスコントロールとモニタリングアプリケーションを有効にするために使用します。ON、OFF のいずれかを選択できます。

デフォルトは **OFF** です。

AUDIO PAIR - **AUDIO PAIR** メニューは、Bluetooth® 対応デバイスから音声を本スピーカーシステムにストリーミングするために使用します。この選択項目で利用可能なオプションは、**PAIRING、ON、OFF** です。

デフォルトは **OFF** です。

LINK SPEAKERS

LINK SPEAKERS 機能を使用すると、2 台の EVERSE スピーカーを Bluetooth® 経由でリンクして、True Wireless Stereo を実現できます。

2 台の EVERSE スピーカーをリンクする方法:

1. どちらか一方の EVERSE スピーカーを Bluetooth® 経由でモバイルデバイスに接続します。ペアリング手順については、QuickSmart Mobile アプリのペアリング、ページ 14 を参照してください。
2. 両方の EVERSE スピーカーで、メイン DSP メニューの **BLUETOOTH** メニューに移動します。
3. 両方の EVERSE スピーカーで **LINK SPEAKERS** を選択します。

2 台の EVERSE スピーカー間で接続を確立している間は、LCD ディスプレイに「**LINKING SPEAKERS... (スピーカーの接続中...)**」と表示されます。接続が確立されると、メニューに「**UNLINK SPEAKERS (スピーカーの接続解除)**」と表示されます。

LINKING SPEAKERS の下にある **BLUETOOTH** メニューの中に、ステレオチャンネルの選択が表示されます。

4. それぞれの EVERSE スピーカーに、適切なステレオチャンネル (**L**、**R**) を割り当てます。モノラルで使用する場合は、**L+R** を選択します。

注: ステレオイメージは聴衆側から見た **L** と **R** です (ハウス **L & R**)。

LED メニュー

LED メニューは電源オン状態とリミットを示します。この選択項目で利用可能なオプションは、**ON**、**OFF**、**LIMIT** です。

- **ON** - 電源スイッチが **ON** に設定されていて、システムがスタンバイモードになっていない場合に、**LED** をオンにします。
- **OFF** - **LED** をオフにします。
- **LIMIT** - 通常動作時に **LED** をオフにします。短い間隔で点滅する **LED** は、リミットがアクティブであることを示します。短い期間の点滅は、内蔵リミットによって歪みが制御されていることを意味するため、重大ではありません。継続的に点灯している **LED** は、音声が悪影響を受けていることを示します。**LED** が継続的に点灯している場合は、詳細について背面 **LCD** を確認してください。出力ボリュームを下げることを強くお勧めします。

デフォルトは **ON** です。

DIM メニュー

DIM メニューは、ディスプレイで 30 分間操作がなかった場合にディスプレイを暗くするために使用します。**ON**、**OFF** のいずれかを選択できます。

デフォルトは **ON** です。

BRIGHT メニュー

BRIGHT メニューは **LCD** の明るさを決定するために使用します。

範囲は 1 (最も暗い) から 10 (最も明るい) です。

デフォルトは **5** です。

CONTRAST メニュー

CONTRAST メニューは、照明条件に基づいて **LCD** 画面の視認性を上げたり、下げたりするために使用します。

範囲は 1 (コントラストが低い) から 10 (コントラストが高い) です。

デフォルトは **5** です。

STORE メニュー

STORE メニューを使用すると、最大 5 つのカスタムユーザー設定を作成できます。この選択項目で利用可能なオプションは、**BACK**、**1**、**2**、**3**、**4**、**5** です。



注記!

カスタムユーザー設定名には、英数字の組み合わせ (スペースを含む) を使用できます。英数字の範囲は、**A ~ Z** および **0 ~ 9** です。

名前フィールドの長さは 12 文字です。

カスタムユーザー設定の保存

カスタムユーザー設定の保存方法:

1. **DSP** コントロールメニューから、**STORE** までスクロールします。
2. **MASTER VOL** つまみを押して **STORE** を選択します。
STORE 画面が表示されます。
3. **MASTER VOL** つまみを押して **1** を選択します。
Enter name for 1 画面が表示されます。

4. **MASTER VOL** つまみを使用して文字をスクロールします。
文字が表示されます。
5. **MASTER VOL** つまみを押して、目的の文字を選択します。
6. **MASTER VOL** つまみを回して、次の文字入力部分まで移動します。
必要な名前が入力されるまで、文字の選択を続けます。
7. **MASTER VOL** つまみを使用して **SAVE** までスクロールします。
8. **MASTER VOL** つまみを押して **SAVE** を選択します。
9. その他のカスタムユーザー設定を保存するには、手順 3 - 8 を繰り返します。
10. ホーム画面に戻るには、**EXIT** を選択します。

RECALL メニュー

RECALL メニューを使用すると、最大 5 つのカスタムユーザー設定を取得できます。この選択項目で利用可能なオプションは、**BACK**、**1**、**2**、**3**、**4**、**5** です。加えて、**6** のオプションでデフォルト設定に戻すことができます。この設定はユーザー設定の保存には使用できません。

カスタムユーザー設定の取り消し

カスタムユーザー設定の取り消し方法:

1. DSP コントロールメニューから、**RECALL** までスクロールします。
2. **MASTER VOL** つまみを押して **RECALL** を選択します。
RECALL 画面が表示されます。
3. **MASTER VOL** つまみを押して **1** を選択します。
選択した項目がロードされます。
4. プリセットが読み込まれると、メニューはホーム画面に戻ります。

STANDBY メニュー

バッテリー寿命を延ばすために、一定時間が経過すると、EVERSE スピーカーは **STANDBY** モードに入ります。**STANDBY** メニューを使用すると、スピーカーが **STANDBY** モードに入るまでのアイドル時間（音声または制御信号が存在しない時間）を設定できます。

通常の操作モードに戻る方法:

- ▶ QuickSmart Mobile アプリ経由で、Bluetooth® 音声信号または BLE 制御信号を送ります。
または
- ▶ スピーカーのいずれかのボタンを押します。



注記!

アナログ入力信号では、スピーカーを **スタンバイ** モードから通常の動作に戻すことはできません。

RESET メニュー

RESET メニューは、本スピーカーを工場出荷時設定にリセットするために使用します。この選択項目に利用可能なオプションは、**NO** または **YES** です。

システムをリセットする

システムを工場出荷時設定にリセットする方法:

- ▶ DSP コントロールメニューから、**RESET** を選択します。
「**DEFAULT SETTINGS? (デフォルト設定にしますか)**」というメッセージが表示されます。
- ▶ **YES** を選択します。
「**ERASE USER PRESETS? (ユーザープリセットを消去しますか)**」というメッセージが表示されます。
- ▶ **YES** を選択します。

**注記!**

RESET メニューは、スピーカーを工場出荷時設定にリセットするために使用します。

INFO メニュー

INFO メニューはファームウェアのバージョンを表示するために使用します。

参照情報

- エフェクト (FX) リスト, ページ 57

6 入力とミキサーの操作

6.1 INPUT DSP コントロールメニュー

EVERSE スピーカーでは、以下の INPUT DSP コントロールメニューを使用できます。

ミキサーチャンネルの制御方法:

1. 入力選択ソフトキーを押して、入力チャンネルを選択します。
チャンネルが選択されると、ソフトキーが点灯します。
2. **MASTER VOL** つまみを使用してレベルを調整します。
3. **MASTER VOL** つまみを押して、入力チャンネルの DSP コントロールメニューに入ります。
4. 入力選択ソフトキーをもう一度押すと、制御する入力チャンネルの選択が解除されます。
選択が解除されると、ソフトキーは点灯しなくなります。

MIXER モード用 INPUT DSP コントロールメニュー

INPUTS 1 & 2		
LEVEL		0 dB (デフォルト)
		MUTE、-80 dB から +42 dB
	EXIT	
	48V (INPUT 1 のみ)	OFF (デフォルト)
		ON
	PRESET	FLAT (デフォルト)
		LOW CUT 80
		LOW CUT 120
		VOCAL MIC
		VOICE FILTER
		ND76 VOCAL
		RE520
		ND86 VOCAL
		ND86 VOCAL
		SPEECH
		ACOUST GUITAR
		ND66 A-GTR
		ELECTRIC GUITAR
		BASS GUITAR
	PERCUSSION	
	LINE INPUT	
	COMP	OFF (デフォルト)
		OFF、1 ~ 100
TREBLE	0 dB (デフォルト)	

		-12 dB ~ +12 dB
	MID	0 dB (デフォルト)
		-12 dB ~ +12 dB
	BASS	0 dB (デフォルト)
		-12 dB ~ +12 dB
	FX	0 dB (デフォルト)
		-80 dB から +10 dB
	PAN	C (デフォルト)
		10 L ~ 10 R
	DUCKER	OFF (デフォルト)
		OFF、-1 から -40
	EXIT	

表 6.1: INPUTS 1 & 2 DSP コントロールメニュー MIXER モード

INPUT 3/4			
LEVEL		0 dB (デフォルト)	
		MUTE、-80 dB から +42 dB	
	EXIT		
	TREBLE	0 dB (デフォルト)	
		-12 dB ~ +12 dB	
	MID	0 dB (デフォルト)	
		-12 dB ~ +12 dB	
	BASS	0 dB (デフォルト)	
		-12 dB ~ +12 dB	
	BAL (ステレオ動作のみ)	C (デフォルト)	
		10 L ~ 10 R	
	BLUETOOTH	BACK	
		BLUETOOTH	ON (デフォルト)
			OFF
		ID (4桁の固有のデバイス番号)	
		CONTROL PAIR	
AUDIO PAIR			

		LINK SPEAKERS
		BACK
	EXIT	

表 6.2: INPUT 3/4 DSP コントロールメニュー MIXER モード

BASIC モード用 INPUT DSP コントロールメニュー

1) デフォルト

2) INPUT 1 のみ

INPUTS 1 & 2		
LEVEL	MUTE -80 dB 0 dB ¹ +42 dB	
INPUT 1	EXIT	
	48V ²	OFF ¹
		ON
	EXIT	

1) デフォルト

2) 4 桁の固有のデバイス番号

INPUT 3/4		
LEVEL	MUTE -80 dB 0 dB ¹ +42 dB	
	BACK	
	BLUETOOTH	OFF
		ON ¹
		BACK ID ² CONTROL PAIR AUDIO PAIR LINK SPEAKERS BACK
	BACK	

入力音声の調整

入力音声を調整するときは注意が必要です。通常、サウンド全体として最良の結果を得るためには小さな変更で十分です。

入力音声を調整する方法:

- すべての EQ コントロールを **0 dB** または **FLAT** に設定します。
- EQ コントロールでは、極端な設定は避けてください。
- 自然再生を出発点とし、
- 音楽的感覚を頼りに調整を行います。

INPUT LEVEL コントロール

INPUT LEVEL コントロールは、入力信号の感度をミキサーの内部動作レベルに合わせて調整します。

良好な信号入力レベルを実現する方法:

1. **MASTER VOL** つまみを使って、ボリューム (**VOL**) を **MUTE** に設定します。
2. 入力選択ソフトキーを押して、**MASTER VOL** つまみを使って **INPUT LEVEL** を **MUTE** に設定します。
3. 音源 (マイク、楽器など) を選択した入力に接続します。
4. 予想される最大音量レベルで音源の再生を開始します。マイクに向かってダイレクト (クローズアップ) に、できるだけ大きな声で歌ったり話したりします。
5. 音源の再生中またはマイクでの歌唱中に、以下のように調整します。
 - 入力選択ソフトキーで入力チャンネルを選択し、**INPUT LEVEL** を **MASTER VOLUME** つまみを使って上げていき、最も音量が大きいパートでも **CLIP** が表示されないようにします。入力選択ソフトキーをもう一度押して、入力チャンネルの選択を解除します。
 - ラウドスピーカーから必要な出力が得られるまで **MASTER VOLUME** を上げます。以上が基本的なチャンネル設定の方法です。

チャンネルの EQ 設定をさらに調整する必要がある場合は、これらの手順を再度実行します。サウンド形成セクションに変更を加えるとチャンネル全体のレベルに影響が及びます。

48V (INPUT 1 のみ)

+48V DC ファンタム電源は、**INPUT 1** の XLR コネクタでのみ使用できます。ファンタム電源は、DI ボックスやコンデンサマイク (非エレクトレット) などの特定のデバイスに給電するために使用できます。使用前に、装置のユーザーマニュアルを参照してください。TRS コネクタにファンタム電源はありません。ファンタム電源は切り替え可能です。



注記!

ダイナミックマイクやミキサー出力など、ファンタム電源を必要としないソースのファンタム電源はオフにします (デフォルト)。



注記!

ファンタム電源がオンになった状態で、モバイルデバイスを **INPUT 1** に接続しないでください。

プリセット

入力 **PRESET** は、EQ とコンプレッサの設定を調整し、さまざまな入力タイプのサウンドを調整するための開始点として利用できます。

COMP コントロール

COMP コントロールはオンボードコンプレッサを制御し、操作中の入力信号の処理方法を調整できます。コンプレッサは **INPUT 1** と **INPUT 2** で使用できます。

▶ **COMP** コントロールを使用して、コンプレッサのしきい値と圧縮比を同時に調整します。

COMP コントロール を 0 ~ 100 まで調整すると、次のように処理が変化します。

- しきい値を下回るゲインは、0dB から +6dB に増加します。
- 圧縮率は 1:1 から 8:1 に増加します。
- コンプレッサは、音声信号のダイナミックレンジをコンプレッサで設定した比率で縮小します。信号が特定のしきい値を超えると、信号は圧縮されます。入力レベルが大幅に変わっても、出力レベルはあまり変わりません。多くの場合、ダイナミックレンジを縮小することによって、音声信号の録音やミキシングが簡単にできるようになります。圧縮を低 ~ 中のレベル (25 ~ 40) から始め、必要に応じて少しずつ増やしていく方法が推奨されます。

TREBLE/MID/BASS コントロール

入力チャンネルの EQ セクションでは、3 つの周波数帯で入力音声信号の多様な調整が可能です。

- **TREBLE** コントロール - シンバルやボーカルの高音を強調して、より透明感のあるサウンドを実現します。
- **MID** コントロール - レベルを下げると、出力を上げ、ハウリングを低減できます。
- **BASS** コントロール - バスドラムの迫力を増したり、ボーカルに重厚感を加えたりすることができます。

FX

FX コントロールは、目的のチャンネルに必要なエフェクトの量を設定する場合に使用します。**FX** コントロールを使用すると、楽器やボーカルにエフェクトを簡単に割り当てることができます。

必要なエフェクトレベルを決定する方法:

1. コントロールを最小に設定します。
2. 必要なサウンドが得られるまで、レベルを個別に徐々に上げていきます。

PAN

PAN コントロールは、ステレオセットアップでステレオ L またはステレオ R スピーカーから出てくる信号の量を調整します。モノラル（シングルスピーカー）セットアップでは、**PAN** は使用しません。

DUCKER

DUCKER は、選択した MIC/LINE 入力 (**INPUT 1** または **INPUT 2**) で信号を検出したら、他の入力の信号レベルを下げます。選択した MIC/LINE 入力で信号が検出されない場合、他の入力の信号レベルは以前に設定されたレベルに戻ります。

DUCKER は、バックグラウンドミュージックが流れている中で話をするのに役立ちます。

- 選択した MIC 入力で信号を検出したら、他の入力チャンネルの音楽は減少します。
- 選択した MIC 入力で信号が検出されなくなると、音楽は前のレベルに戻ります。

DUCKER を使用する

ダッキング機能の使用方法:

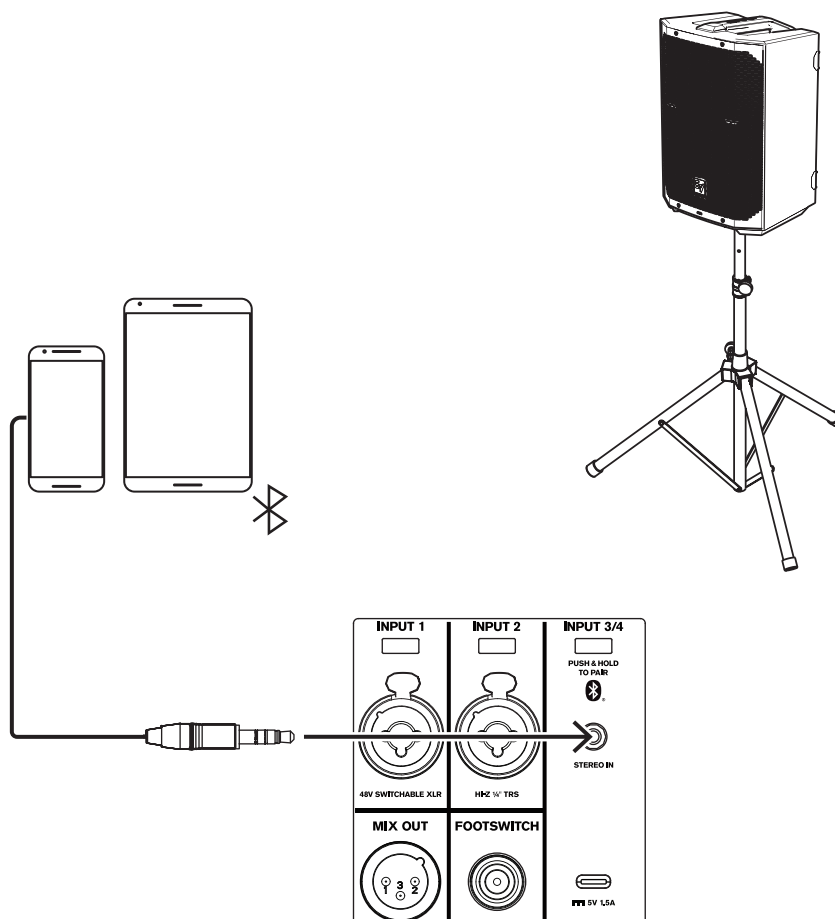
1. **INPUT 1** または **INPUT 2** を選択します（両方選択可能）。
2. **DUCKER** レベルを調節して、選択した入力チャンネルの検出しきい値を設定します。選択した入力チャンネルで信号が検出されると、他の入力の信号は 12 dB 減少します。通常の値は -10 dB から -20 dB です。

次の表は、**DUCKER** の操作ロジックを説明しています。**DUCKER** 設定は、**INPUT 1** と **INPUT 2** で選択された検出しきい値です。ダッキングチャンネルは、12 dB 減少した入力信号です。

	INPUT 1	INPUT 2	低減されるチャンネル
DUCKER SETTING	-1 dB から -40 dB	オフ	INPUTS 2 & 3/4
	オフ	-1 dB から -40 dB	INPUTS 1 & 3/4
	-1 dB から -40 dB	-1 dB から -40 dB	INPUT 3/4
	オフ	オフ	NONE

7 推奨構成

7.1 モバイルデバイスとの接続

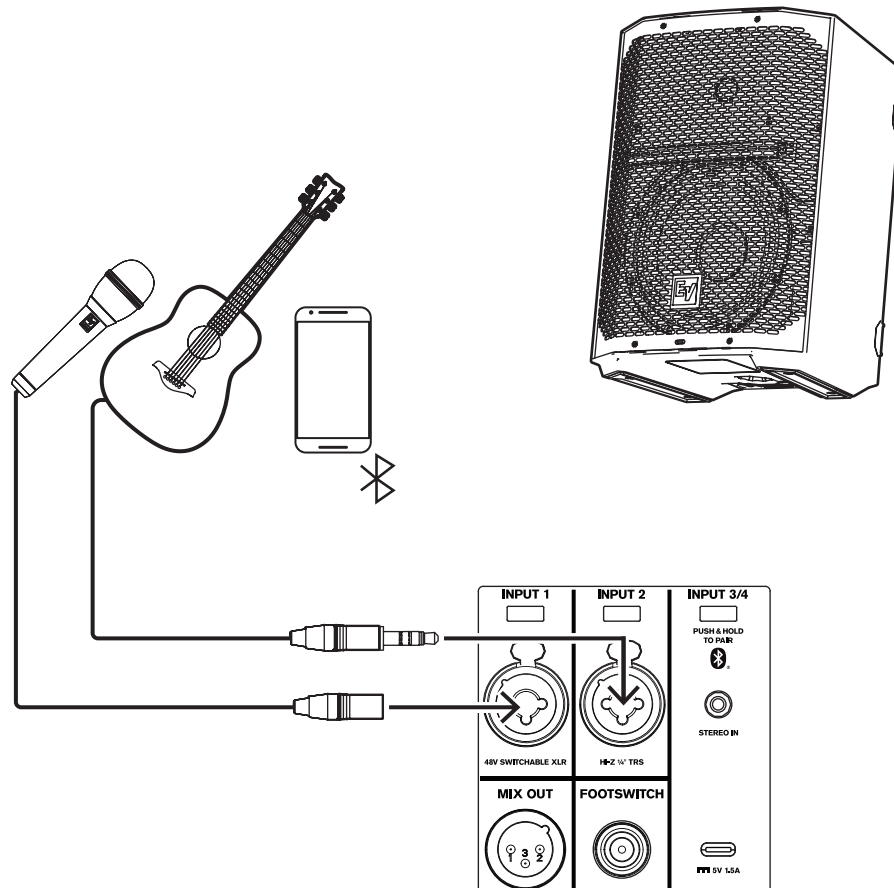


注記!
矢印の方向は信号経路を示します。

MODE	MUSIC
LOCATION	TRIPOD
SUB	オフ

表 7.1: 三脚に取り付けられたスピーカーの DSP 設定

7.2 ストリートパフォーマンス

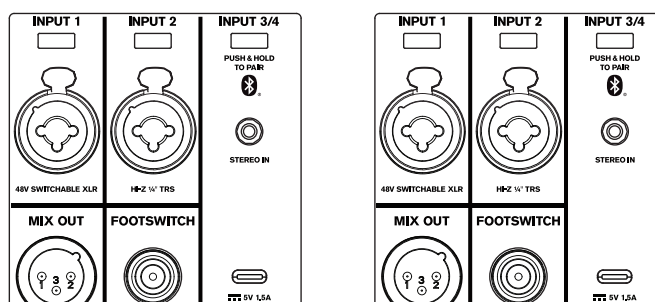
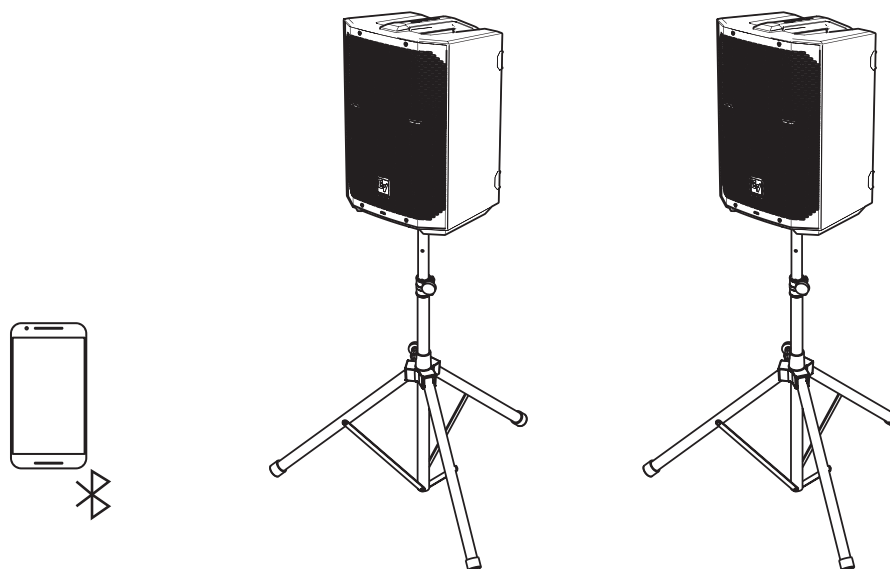


注記!
矢印の方向は信号経路を示します。

MODE	LIVE
LOCATION	KICKBACK
SUB	オフ
INPUT 1 PRESET	ボーカルマイク
INPUT 2 PRESET	ACOUSTIC GTR

表 7.2: キックバック位置においたスピーカーの DSP 設定

7.3 Bluetooth True Wireless Stereo (TWS)



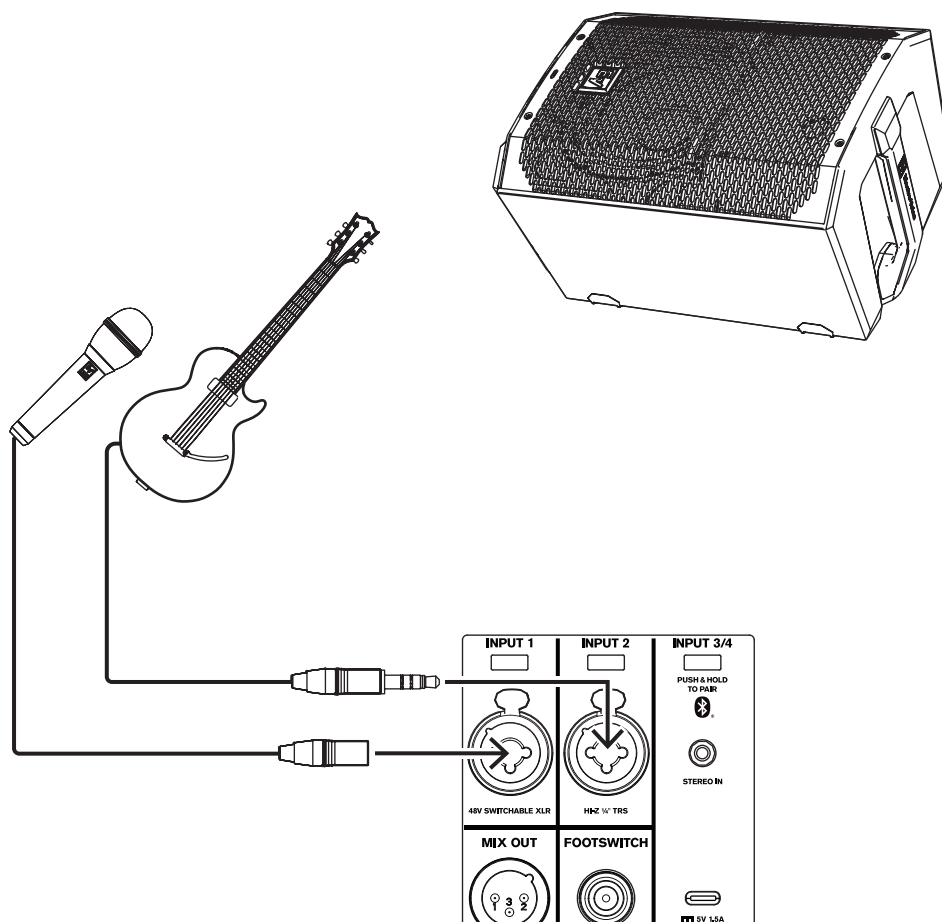
MODE	MUSIC
LOCATION	TRIPOD
SUB	オフ
入カプリセット	NONE

表 7.3: 三脚に取り付けられたスピーカーの DSP 設定

TWS で 2 台のスピーカーを接続する方法:

1. Bluetooth® で 1 台のスピーカーをストリーミングデバイスに接続します。
2. 両方のスピーカーの **BLUETOOTH** コントロールメニューで **LINK SPEAKERS** を選択します。

7.4 モニターとして使用



注記!
矢印の方向は信号経路を示します。

MODE	LIVE
LOCATION	MONITOR
SUB	オフ
INPUT 1 PRESET	ボーカルマイク
INPUT 2 PRESET	エレキギター

表 7.4: モニターとして使用するスピーカーの DSP 設定

8 トラブルシューティング

症状	考えられる原因	対応策
1. 音が出ない	不正ゲイン	すべてのソースがオンになっていることを確認します。ソースがコンデンサマイクの場合は、マイクが XLR で INPUT 1 に接続されており、メニューでファンタム電源が有効になっていることを確認してください。LCD またはアプリで VU メーターを調べます。VU メーターに信号が存在する場合は、入力およびゲインコントロールを必要なレベルまで上げます。VU メーターに信号がない場合は、配線を確認してください。
	ソースが接続されない	マルチメーターまたはケーブルテスターを使用して、ソースとスピーカーの間のすべてのケーブルを確認します。疑わしいケーブルを正常な動作が確認されているケーブルと交換します。
2. 低域特性が不十分	SUB メニューでクロスオーバー周波数がアクティブになっている	システムでサブウーハーが使用されていない場合は、 OFF 位置を選択します。
	SPEECH モードがアクティブ	DSP コントロールメニューで、 MODE を MUSIC 、 LIVE 、 CLUB のいずれかに変更します。詳細については、 <i>DSP コントロール</i> 、ページ 29を参照してください。
	入力 PRESET が FLAT に設定されていない	INPUT DSP コントロールメニューで、 PRESET を FLAT に変更します。詳細については、 <i>INPUT DSP コントロールメニュー</i> 、ページ 42を参照してください。
	EQ がアクティブ	INPUT および DSP コントロールメニューで、低周波数のすべての EQ をリセットします。詳細については、 <i>DSP コントロール</i> 、ページ 29 および <i>INPUT DSP コントロールメニュー</i> 、ページ 42 を参照してください。
3. 断続的なパチパチというノイズやひずみ雑音がある	接続不良	スピーカーのすべての接続をチェックし、ケーブルに汚れがなくしっかりと接続されていることを確認してください。問題が解決しない場合は、配線をチェックします。問題 1 を参照してください。
4. ブーツ、シューツ、ブーンといったノイズが絶えず鳴る	音源またはその他の電子機器の不具合	何も再生していないのにノイズが解決しない場合、必要に応じて各コンポーネントを調べ、問題を特定してください。おそらく電子機器の信号チェーンに原因があります。
	システムのグラウンドが不適切、またはグラウンドループが発生している	必要に応じてシステムグラウンドをチェックし、修正してください。
	入力ゲインがマイクレベルではない	INPUT LEVEL をゆっくり上げ、マイクプリアンプを有効にします。
	モバイルデバイスが、USB と 3.5 mm ジャックを介して同時に接続されている	ノートパソコンや携帯電話などの一部のモバイルデバイスでは、スピーカーを 3.5 mm オーディオ入力ジャックを介して接続した状態で、同時にモバイルデバイスを充電した場合

症状	考えられる原因	対応策
		に、グラウンドループが発生する可能性があります。Bluetooth® 経由でオーディオを接続するか、USB ジャックから外してください。
5. INPUT 1 または INPUT 2 に接続されたマイクの音が出ない	マイクにファンタム電源が必要です。	ファンタム電源を必要としないダイナミックマイクを使用してください。ファンタム電源が必要なマイクを使用している場合は、XLR コネクタを介して INPUT 1 に接続し、ファンタム電源を有効にします。詳細については、 INPUT DSP コントロールメニュー、ページ 42を参照してください。
	入力ゲインが低すぎる	入力ゲインノブレベルをゆっくり上げ、マイクプリアンプを有効にします。
6. 音が歪んでいる、フロント LED が消えている、LCD 画面に LIMIT が表示されている	INPUT LEVEL が高すぎる	INPUT LEVEL またはスピーカーのレベルのつまみを下げ、限界を避けます。
	ゲイン構造が正しくない、またはソース入力（ミキシングコンソール/プリアンプ）が暴走している	LCD 画面上の VU メーターインジケータを使用して、ソースのレベルコントロールが正しい構造になっていることを確認します。VU メーターバーが動かなくなっている、またはシステムが LIMIT を示している場合、入力またはソースレベルが高すぎます。
7. INPUT LEVEL を増幅したときにマイクがハウリングを起こす	自動ハウリング抑制機能が OFF	DSP コントロールメニューで自動ハウリング抑制機能を有効にします。詳細については、 DSP コントロール、ページ 29を参照してください。
	ゲイン構造が正しくない	ミキシングコンソールまたは入力ソースのマイクレベルを下げます。マイクがスピーカーに直接接続されている場合は、スピーカーの INPUT LEVEL を下げます。マイクを音源の近くに置くと、フィードバック前のゲインが増加します。問題 6 を参照してください。
	MODE が MUSIC に設定されている	MODE を LIVE または SPEECH に変更します。
	マイクの位置がスピーカー前面に近すぎる	可能な限り、スピーカーがマイクより前にくるようにセットアップしてください。スピーカーをモニタ位置で使う場合は、スピーカーをマイク背面に向けて下さい。
8. DSP コントロールメニューがロックされている	メニューの LOCK 機能がオンになっています。ロック記号が LCD 画面に表示されます。	ロックを解除するには、 MASTER VOL つまみか入力選択ソフトキーを押します。
9. QuickSmart Mobile アプリがスピーカーを検出しない	Bluetooth® を有効にする	ラウドスピーカーで Bluetooth® が有効になっていることを確認します。位置情報サービスが有効になっていることを確認します（Androidの場合）。 デバイス設定で iOS または Android からスピーカーを削除します（削除は「FORGET」と呼ばれることもあります）。ペアリングを再開します。 スマートフォンまたはタブレットに必要なOSバージョンと最新のアップデートがインストールされていること、最新の

症状	考えられる原因	対応策
		QuickSmart Mobile アプリがインストールされていること、他の携帯電話やタブレットが同じスピーカーに接続されていないことを確認します。
10. 操作や電源の入れ直しを行っても、スピーカーが反応しない	予期しない内部処理の失敗	メインとバッテリーを取り外し、バッテリーをスピーカーに戻します。 または INPUT 1 と INPUT 2 のソフトキーを少なくとも 10 秒間押し続けます。
上記の対策を講じても問題を解決できない場合は、購入元の Electro-Voice 販売店または Electro-Voice 代理店にお問合わせください。		

9 テクニカル データ

- 1) DSP プリセット MUSIC を使用したフルスペース測定。
 2) 1メートル離れた場所でのハーフスペース測定。
 3) 最大 SPL は最大出力時、ブロードバンドのピンクノイズを発生させて 1メートル離れた場所で測定。
 4) 定格電流は 1/8 出力時。
 5) スピーカーのリミット表示が点灯する前の最大出力、一般的なプログラム素材を使用
 6) 典型的なプログラム素材による中程度出力
 7) DC 電源ジャック、USB 接続、および/またはファンタム電源で外部装置に電力供給することで、バッテリーの駆動時間が短縮されます。

	EVERSE8-EU 8 インチ 2 ウェイスピーカーバッテリー黒 EU EVERSE8-US 8 インチ 2 ウェイスピーカーバッテリー黒 US	EVERSE8-W 8 インチ 2 ウェイスピーカーバッテリー白 US&EU
周波数応答 (-3 dB) (Hz) ¹	60 Hz – 20,000 Hz	60 Hz – 20,000 Hz
周波数範囲 (-10 dB) (Hz) ²	50 Hz – 20,000 Hz	50 Hz – 20,000 Hz
1 m の距離における最大音圧レベル (dB) ³	121 dB	121 dB
角度範囲HxV (°)	100° x 100°	100° x 100°
アンプ定格 (W)	400 W	400 W
LF トランスデューサーサイズ (in)	8 in	8 in
LF トランスデューサー用マグネット材	フェライト	フェライト
HF トランスデューサーサイズ (in)	1 in	1 in
高周波トランスデューサータイプ	コンプレッションドライバー	コンプレッションドライバー
高周波トランスデューサーのダイアフラム材質	チタン	チタン
HF トランスデューサーマグネット材質	ネオジム	ネオジム
クロスオーバー周波数 (kHz)	2.25 kHz	2.25 kHz
コネクタタイプ	3.5 mm stereo jack; XLR/TRS combo jack; 充電ポート; TRS フットスイッチ; 12V DC 電源出力	3.5 mm stereo jack; XLR/TRS combo jack; 充電ポート; TRS フットスイッチ; 12V DC 電源出力
筐体	ポリプロピレン	ポリプロピレン
グリルの素材	パウダーコート付き鋼	パウダーコート付き鋼
USB 充電	最大 1.5 A、デバイスに依存	最大 1.5 A、デバイスに依存
色	黒	白
寸法 (高さ x 幅 x 奥行) (mm)	400 mm x 275 mm x 272 mm	400 mm x 275 mm x 272 mm
寸法 (高さ x 幅 x 奥行) (in)	15.75 in x 10.83 in x 10.71 in	15.75 in x 10.83 in x 10.71 in
重量 (kg)	7.60 kg	7.60 kg
重量 (ポンド)	16.80 lb	16.80 lb
発送重量 (kg)	11 kg	11 kg
総重量 (ポンド)	24.30 lb	24.30 lb

	EVERSE8-EU 8 インチ 2 ウェイスピーカーバッテリー黒 EU EVERSE8-US 8 インチ 2 ウェイスピーカーバッテリー黒 US	EVERSE8-W 8 インチ 2 ウェイスピーカーバッテリー白 US&EU
消費電力 (V、Hz、A) ⁴	100 ~ 240 V、50 ~ 60 Hz、0.8 ~ 0.6 A	100 ~ 240 V、50 ~ 60 Hz、0.8 ~ 0.6 A
バッテリー容量 (Wh)	86.4 Wh	86.4 Wh
バッテリー稼働時間 (最大出力時) ^{5,7} :	6 時間以上	6 時間以上
Battery run time (at 95 dB SPL) ^{2, 6, 7} :	12 時間以上	12 時間以上
バッテリー駆動時間 (100 dB SPL 時) ^{2, 6, 7} :	9 時間以上	9 時間以上

- 1) DSP プリセット MUSIC を使用したフルスペース測定。
- 2) 1メートル離れた場所でのフルスペース測定。
- 3) 最大 SPL は最大出力時、ブロードバンドのピンクノイズを発生させて 1メートル離れた場所で測定。
- 4) 定格電流は 1/8 出力時。
- 5) スピーカーのリミット表示が点灯する前の最大出力、一般的なプログラム素材を使用
- 6) 典型的なプログラム素材による中程度出力
- 7) DC 電源ジャック、USB 接続、およびまたはファンタム電源で外部装置に電力供給することで、バッテリーの駆動時間が短縮されます。

	EVERSE12-EU 12 インチ 2 ウェイスピーカーバッテリー黒 EU EVERSE12-US 12 インチ 2 ウェイスピーカーバッテリー黒	EVERSE12-W 12 インチ 2 ウェイスピーカー バッテリー ホワイト US および EU
周波数応答 (-3 dB) (Hz) ¹	55 Hz – 20,000 Hz	55 Hz – 20,000 Hz
周波数範囲 (-10 dB) (Hz) ²	45 Hz – 20,000 Hz	45 Hz – 20,000 Hz
1 m の距離における最大音圧レベル (dB) ³	126 dB	126 dB
角度範囲HxV (°)	100° x 60°	100° x 60°
アンプ定格 (W)	400 W	400 W
LF トランスデューサーサイズ (in)	12 in	12 in
LF トランスデューサー用マグネット材	フェライト	フェライト
HF トランスデューサーサイズ (in)	1 in	1 in
高周波トランスデューサータイプ	コンプレッションドライバー	コンプレッションドライバー
高周波トランスデューサーのダイアフラム材質	チタン	チタン
HF トランスデューサーマグネット材質	フェライト	フェライト
クロスオーバー周波数 (kHz)	2 kHz	2 kHz

	EVERSE12-EU 12 インチ 2 ウェイスピーカーバッテリー黒 EU EVERSE12-US 12 インチ 2 ウェイスピーカーバッテリー黒	EVERSE12-W 12 インチ 2 ウェイスピーカー バッテリー ホワイト US および EU
コネクタータイプ	3.5 mm stereo jack; XLR/TRS combo jack; 充電ポート; TRS フットスイッチ; 12V DC 電源出力	3.5 mm stereo jack; XLR/TRS combo jack; 充電ポート; TRS フットスイッチ; 12V DC 電源出力
筐体	ポリプロピレン	ポリプロピレン
グリルの素材	パウダーコート付き鋼	パウダーコート付き鋼
USB 充電	最大 1.5 A、デバイスに依存	最大 1.5 A、デバイスに依存
色	黒	白
寸法 (高さ x 幅 x 奥行) (mm)	597 mm x 345 mm x 347 mm	597 mm x 345 mm x 347 mm
寸法 (高さ x 幅 x 奥行) (in)	23.50 in x 13.58 in x 13.66 in	23.50 in x 13.58 in x 13.66 in
重量 (kg)	14.16 kg	14.16 kg
重量 (ポンド)	31.22 lb	31.22 lb
発送重量 (kg)	16.34 kg	16.34 kg
総重量 (ポンド)	36.02 lb	36.02 lb
消費電力 (V、Hz、A) ⁴	100 – 240 V~, 50 – 60 Hz、 1.2 – 0.6 A	100 – 240 V~, 50 – 60 Hz、 1.2 – 0.6 A
バッテリー容量 (Wh)	86.4 Wh	86.4 Wh
バッテリー稼働時間 (最大出力時) ^{5,7} :	6 時間以上	6 時間以上
Battery run time (at 95 dB SPL) ^{2, 6, 7} :	14 時間以上	14 時間以上
バッテリー駆動時間 (100 dB SPL 時) ^{2, 6, 7} :	12 時間以上	12 時間以上

10 付録

10.1 エフェクト (FX) リスト

注: 予告なしに変更される場合があります。

番号	名前アプリ	名前 LCD
0	OFF	OFF
1	Echo+ReverbShort	ECHO+REVERB S
2	Reverb Room	REV ROOM
3	Reverb Concert Hall	REV CONCERT
4	Reverb Large Hall	REV HALL
5	Reverb Church	REV CHURCH
6	Reverb Room Soft	REV ROOM S
7	Reverb Concert Hall Soft	REV CONCERT S
8	Reverb Large Hall Soft	REV HALL S
9	Reverb Church Soft	REV CHURCH S
10	Reverb Cathedral Soft	REV CATHEDRAL S
11	Reverb Plate Medium	PLATE MEDIUM
12	Reverb Plate Long	PLATE LONG
13	Reverb Plate Medium Soft	PLATE MEDIUM S
14	Reverb Plate Long Soft	PLATE LONG S
15	Reverb+ChorusSlow	REV+CHORUS SLOW
16	Reverb+ChorusMedium	REV+CHORUS MEDIUM
17	Reverb+ChorusFast	REV+CHORUS FAST
18	Delay Short	DELAY SHORT
19	Delay Long	DELAY LONG
20	Delay Tap	DELAY TAP
21	Chorus Slow	CHORUS SLOW
22	Chorus Medium	CHORUS MEDIUM
23	Chorus Fast	CHORUS FAST
24	Chorus+Echo Slow	CHORUS+ECHO S
25	Chorus+EchoMedium	CHORUS+ECHO M
26	Chorus+Echo Fast	CHORUS+ECHO F
27	Slap Back+EchoSlow	SLAPBACK+ECHO S
28	Slap Back+EchoFast	SLAPBACK+ECHO F
29	Doubling Narrow	DOUBLING NARROW
30	Doubling Wide	DOUBLING WIDE

10.2 FCC に関する情報

重要: 本装置を改造しないでください。製造元から明確に許可を得ないで変更または改造した場合、FCC からユーザーに付与された本装置の使用権限が無効になることがあります。



注記!

この製品は、FCC 基準パート 15 に準ずる Class B のデジタルデバイスの制限事項に準拠していません。これらの制限事項は、住宅地域で使用した場合に生じる可能性のある電磁障害を規制するために制定されたものです。本製品は高周波エネルギーを生成し使用しています。また、高周波エネルギーを放射する可能性があるため、指示に従って正しく設置しなかった場合は、無線通信に障害を及ぼす可能性があります。ただし、特定の地域では障害が発生しない保証はありません。

本製品がラジオやテレビの受信に障害を与えていないか、またはラジオやテレビ、通信機器から受信障害を受けていないかどうかは、本製品の電源をオン、オフすることで判断できます。受信障害が発生している場合には、以下の方法で障害を改善することをお勧めします。

- 受信アンテナの方向または設置位置を変える。
- 本製品と受信機の距離を離す。
- 本製品と受信機の電源系列を別の回路にする。
- 販売店またはラジオ、TV、通信機器の専門技術者に問い合わせる。

本装置は、FCC および IC (FCC ID:ESVEVERSE および IC:1249A-EVERSE) によって認可されています。

規制遵守の責任者から明確に許可を得ないで変更または改造した場合、本装置の使用権限が無効になることがあります。

本装置の設置および操作を行う際は、ラジエータと人体との間を 20 cm 以上離して作業する必要があります。

このデバイスは、カナダ産業省のライセンス適用免除 RSS 標準に適合しています。操作は次の 2 つの条件に規制されます。

- (1) 電波障害を起こさないこと。
- (2) 誤動作の原因となる電波障害を含む、すべての電波障害を受け入れること。

Le présent appareil est conforme aux CNR d'Industrie Canada applicables aux appareils radio exempts de licence.L'exploitation est autorisée aux deux conditions suivantes:

- (1) l'appareil ne doit pas produire de brouillage, et
- (2) l'utilisateur de l'appareil doit accepter tout brouillage radioélectrique subi, même si le brouillage est susceptible d'en compromettre le fonctionnement.

カナダ産業省の規制の下では、無線送信機は、カナダ産業省によって無線送信機向けに認定されたタイプのアンテナと最大ゲイン (またはそれ以下) を使用してのみ運用できます。他ユーザーへの潜在的な無線干渉を減らすには、等価等方放射電力 (EIRP) が正常な通信に必要な値を超えないように、アンテナのタイプとゲインを選択する必要があります。

Conformément à la réglementation d'Industrie Canada, le présent émetteur radio peut fonctionner avec une antenne d'un type et d'un gain maximal (ou inférieur) approuvé pour l'émetteur par Industrie Canada.Dans le but de réduire les risques de brouillage radioélectrique à l'intention des autres utilisateurs, il faut choisir le type d'antenne et son gain de sorte que la puissance isotrope rayonnée équivalente (p.i.r.e.) ne dépasse pas l'intensité nécessaire à l'établissement d'une communication satisfaisante.

10.3 簡易適合宣言書 (sDoC)

BG	С настоящото Bosch Security Systems, LLC декларира, че този тип радиосъоръжение EVERSE8-EU, EVERSE8-W, EVERSE12-EU, EVERSE12-W е в съответствие с Директива 2014/53/ЕС. Цялостният текст на ЕС декларацията за съответствие може да се намери на следния интернет адрес: www.electrovoice.com
CS	Tímto Bosch Security Systems, LLC prohlašuje, že typ rádiového zařízení EVERSE8-EU, EVERSE8-W, EVERSE12-EU, EVERSE12-W je v souladu se směrnicí 2014/53/EU. Úplné znění EU prohlášení o shodě je k dispozici na této internetové adrese: www.electrovoice.com
DA	Hermed erklærer Bosch Security Systems, LLC , at radioudstyrstypen EVERSE8-EU, EVERSE8-W, EVERSE12-EU, EVERSE12-W er i overensstemmelse med direktiv 2014/53/EU. EU-overensstemmelseserklæringens fulde tekst kan findes på følgende internetadresse: www.electrovoice.com
DE	Hiermit erklärt Bosch Security Systems, LLC , dass der Funkanlagentyp EVERSE8-EU, EVERSE8-W, EVERSE12-EU, EVERSE12-W der Richtlinie 2014/53/EU entspricht. Der vollständige Text der EU-Konformitätserklärung ist unter der folgenden Internetadresse verfügbar: www.electrovoice.com
EL	Με την παρούσα ο/η Bosch Security Systems, LLC , δηλώνει ότι ο ραδιοεξοπλισμός EVERSE8-EU, EVERSE8-W, EVERSE12-EU, EVERSE12-W πληροί την οδηγία 2014/53/ΕΕ. Το πλήρες κείμενο της δήλωσης συμμόρφωσης ΕΕ διατίθεται στην ακόλουθη ιστοσελίδα στο διαδίκτυο: www.electrovoice.com
EN	Hereby, Bosch Security Systems, LLC declares that the radio equipment type EVERSE8-EU, EVERSE8-W, EVERSE12-EU, EVERSE12-W is in compliance with Directive 2014/53/EU and the relevant statutory requirements. The full text of the EU declaration of conformity is available at the following internet address: www.electrovoice.com .
ES	Por la presente, Bosch Security Systems, LLC declara que el tipo de equipo radioeléctrico EVERSE8-EU, EVERSE8-W, EVERSE12-EU, EVERSE12-W es conforme con la Directiva 2014/53/UE. El texto completo de la declaración UE de conformidad está disponible en la dirección Internet siguiente: www.electrovoice.com .
ET	Käesolevaga deklareerib Bosch Security Systems, LLC , et käesolev raadioseadme tüüp EVERSE8-EU, EVERSE8-W, EVERSE12-EU, EVERSE12-W vastab direktiivi 2014/53/EL nõuetele. ELi vastavusdeklaratsiooni täielik tekst on kättesaadav järgmisel internetiaadressil: www.electrovoice.com
FI	Bosch Security Systems, LLC vakuuttaa, että radiolaitetyyppi EVERSE8-EU, EVERSE8-W, EVERSE12-EU, EVERSE12-W on direktiivin 2014/53/EU mukainen. EU-vaatimustenmukaisuusvakuutuksen täysimittainen teksti on saatavilla seuraavassa internetosoitteessa: www.electrovoice.com
FR	Le soussigné, Bosch Security Systems, LLC , déclare que l'équipement radioélectrique du type EVERSE8-EU, EVERSE8-W, EVERSE12-EU, EVERSE12-W est conforme à la directive 2014/53/UE. Le texte complet de la déclaration UE de conformité est disponible à l'adresse internet suivante: www.electrovoice.com

HR	Bosch Security Systems, LLC ovime izjavljuje da je radijska oprema tipa EVERSE8-EU, EVERSE8-W, EVERSE12-EU, EVERSE12-W u skladu s Direktivom 2014/53/EU. Cjeloviti tekst EU izjave o sukladnosti dostupan je na sljedećoj internetskoj adresi: www.electrovoice.com
HU	Bosch Security Systems, LLC igazolja, hogy a EVERSE8-EU, EVERSE8-W, EVERSE12-EU, EVERSE12-W típusú rádióberendezés megfelel a 2014/53/EU irányelvnek. Az EU-megfelelőségi nyilatkozat teljes szövege elérhető a következő internetes címen: www.electrovoice.com
IT	Il fabbricante, Bosch Security Systems, LLC , dichiara che il tipo di apparecchiatura radio EVERSE8-EU, EVERSE8-W, EVERSE12-EU, EVERSE12-W è conforme alla direttiva 2014/53/UE. Il testo completo della dichiarazione di conformità UE è disponibile al seguente indirizzo Internet: www.electrovoice.com
LT	Aš, Bosch Security Systems, LLC , patvirtinu, kad radijo įrenginių tipas EVERSE8-EU, EVERSE8-W, EVERSE12-EU, EVERSE12-W atitinka Direktyvą 2014/53/ES. Visas ES atitikties deklaracijos tekstas prieinamas šiuo interneto adresu: www.electrovoice.com
LV	Ar šo Bosch Security Systems, LLC deklarē, ka radioiekārta EVERSE8-EU, EVERSE8-W, EVERSE12-EU, EVERSE12-W atbilst Direktīvai 2014/53/ES. Pilns ES atbilstības deklarācijas teksts ir pieejams šādā interneta vietnē: www.electrovoice.com
MT	B'dan, Bosch Security Systems, LLC , niddikjara li dan it-tip ta' tagħmir tar-radju EVERSE8-EU, EVERSE8-W, EVERSE12-EU, EVERSE12-W huwa konformi mad-Direttiva 2014/53/UE. It-test kollu tad-dikjarazzjoni ta' konformità tal-UE huwa disponibbli f'dan l-indirizz tal-Internet li ġej: www.electrovoice.com
NL	Hierbij verklaar ik, Bosch Security Systems, LLC , dat het type radioapparatuur EVERSE8-EU, EVERSE8-W, EVERSE12-EU, EVERSE12-W conform is met Richtlijn 2014/53/EU. De volledige tekst van de EU-conformiteitsverklaring kan worden geraadpleegd op het volgende internetadres: www.electrovoice.com
PL	Bosch Security Systems, LLC niniejszym oświadcza, że typ urządzenia radiowego EVERSE8-EU, EVERSE8-W, EVERSE12-EU, EVERSE12-W jest zgodny z dyrektywą 2014/53/UE. Pełny tekst deklaracji zgodności UE jest dostępny pod następującym adresem internetowym: www.electrovoice.com
PT	O(a) abaixo assinado(a) Bosch Security Systems, LLC declara que o presente tipo de equipamento de rádio EVERSE8-EU, EVERSE8-W, EVERSE12-EU, EVERSE12-W está em conformidade com a Diretiva 2014/53/UE. O texto integral da declaração de conformidade está disponível no seguinte endereço de Internet: www.electrovoice.com
RO	Prin prezenta, Bosch Security Systems, LLC declară că tipul de echipamente radio EVERSE8-EU, EVERSE8-W, EVERSE12-EU, EVERSE12-W este în conformitate cu Directiva 2014/53/UE. Textul integral al declarației UE de conformitate este disponibil la următoarea adresă internet: www.electrovoice.com
SK	Bosch Security Systems, LLC týmto vyhlasuje, že rádiové zariadenie typu EVERSE8-EU, EVERSE8-W, EVERSE12-EU, EVERSE12-W je v súlade so smernicou 2014/53/EÚ. Úplné EÚ vyhlásenie o zhode je k dispozícii na tejto internetovej adrese: www.electrovoice.com

SL	Bosch Security Systems, LLC potrjuje, da je tip radijske opreme EVERSE8-EU, EVERSE8-W, EVERSE12-EU, EVERSE12-W skladen z Direktivo 2014/53/EU. Celotno besedilo izjave EU o skladnosti je na voljo na naslednjem spletnem naslovu: www.electrovoice.com
SV	Härmed försäkras Bosch Security Systems, LLC att denna typ av radioutrustning EVERSE8-EU, EVERSE8-W, EVERSE12-EU, EVERSE12-W överensstämmer med direktiv 2014/53/EU. Den fullständiga texten till EU-försäkran om överensstämmelse finns på följande webbadress: www.electrovoice.com

ヨーロッパの場合:

動作周波数帯 2400 ~ 2483.5 MHz。

最大送信電力 20 dBm EIRP 未満。

10.4**認定規格****アルゼンチン:**

EVERSE 8



証明書番号: RA 4184063 E

ブラジル:

Após uma perturbação da rede elétrica, o EVERSE 8 e o EVERSE 12 podem entrar em estado de segurança. Neste caso, você deve desligar e ligar os dispositivos novamente.

Este equipamento não tem direito à proteção contra interferência prejudicial e não pode causar interferência em sistemas devidamente autorizados.

Incorpora produto homologado pela ANATEL sob número 01000-24-07826.

Para mais informações, consulte o site da ANATEL: www.anatel.gov.br.

カンボジア:

EVERSE 8

TRC 識別子: RF-TA-2022-0373

EVERSE 12

TRC 識別子: RC-TA-2023-0703

マレーシア:

EVERSE 8 および EVERSE 12

**メキシコ:**

“La operación de este equipo está sujeta a las siguientes dos condiciones: (1) es posible que este equipo o dispositivo no cause interferencia perjudicial y (2) este equipo o dispositivo debe aceptar cualquier interferencia, incluyendo la que pueda causar su operación no deseada”

EVERSE 8



IFETEL ID: ROELEV22-22223

EVERSE 12



IFETEL ID: ROELEV23-41397

モロッコ:

EVERSE 8



EVERSE 12



パキスタン:

EVERSE 8



EVERSE 12

**大韓民国:**

EVERSE 8 および EVERSE 12

**R-R-B6S-ESVEVERSE**

기자재명칭:	특정소출력 무선기기(무선데이터통신시스템용 무선기기)
모델명:	EVERSE8 또는 EVERSE12
정격:	AC 100 ~ 240 V、50 ~ 60 Hz、400 W
수입업체 (상호) 명:	로버트보쉬코리아 (유)
제조사:	Bosch Security Systems, LLC.
제조연월:	별도표기
제조국:	중국
A/S:	02-702-2846

해당 무선설비는 운용 중 전파혼신 가능성이 있음
해당 무선설비는 전파혼신 가능성이 있으므로 인명안전과 관련된 서비스는 할 수 없습니다.

タイ:

เครื่องโทรคมนาคมและอุปกรณ์นี้มีความสอดคล้องตามมาตรฐานหรือข้อกำหนดทางเทคนิคของกสทช.



アラブ首長国連邦:

EVERSE 8



TDRA - UNITED ARAB Emirates

Dealer ID: DA45733/15
TA RTTE: ER10360/22
Model Name: EVERSE 8
Product Type: Bluetooth



EVERSE 12



TDRA - UNITED ARAB Emirates

Dealer ID: DA0086756/12
TA RTTE: ER28300/24
Model Name: EVERSE 12
Product Type: Bluetooth



10.5

OSS Licenses

10.5.1

Components overview

Component	Copyright	License
CMSIS	ARM Limited	Apache License 2.0
CMSIS Device	ARM Limited - STMicroelectronics	Apache License 2.0
STM32F4 HAL	STMicroelectronics	BSD-3-Clause

Component	Copyright	License
QTIL Firmware	Multiple	Multiple
QTIL Audio	Multiple	Multiple

10.5.2

The Licenses

Apache License 2.0

CMSIS and CMSIS Device

Apache License
Version 2.0, January 2004
<http://www.apache.org/licenses/>

TERMS AND CONDITIONS FOR USE, REPRODUCTION, AND DISTRIBUTION

1. Definitions.

"License" shall mean the terms and conditions for use, reproduction, and distribution as defined by Sections 1 through 9 of this document.

"Licensor" shall mean the copyright owner or entity authorized by the copyright owner that is granting the License.

"Legal Entity" shall mean the union of the acting entity and all other entities that control, are controlled by, or are under common control with that entity. For the purposes of this definition, "control" means (i) the power, direct or indirect, to cause the direction or management of such entity, whether by contract or otherwise, or (ii) ownership of fifty percent (50%) or more of the outstanding shares, or (iii) beneficial ownership of such entity.

"You" (or "Your") shall mean an individual or Legal Entity exercising permissions granted by this License.

"Source" form shall mean the preferred form for making modifications, including but not limited to software source code, documentation source, and configuration files.

"Object" form shall mean any form resulting from mechanical transformation or translation of a Source form, including but not limited to compiled object code, generated documentation, and conversions to other media types.

"Work" shall mean the work of authorship, whether in Source or Object form, made available under the License, as indicated by a copyright notice that is included in or attached to the work (an example is provided in the Appendix below).

"Derivative Works" shall mean any work, whether in Source or Object form, that is based on (or derived from) the Work and for which the editorial revisions, annotations, elaborations, or other modifications represent, as a whole, an original work of authorship. For the purposes of this License, Derivative Works shall not include works that remain separable

from, or merely link (or bind by name) to the interfaces of, the Work and Derivative Works thereof.

"Contribution" shall mean any work of authorship, including the original version of the Work and any modifications or additions to that Work or Derivative Works thereof, that is intentionally submitted to Licensor for inclusion in the Work by the copyright owner or by an individual or Legal Entity authorized to submit on behalf of the copyright owner. For the purposes of this definition, "submitted" means any form of electronic, verbal, or written communication sent to the Licensor or its representatives, including but not limited to communication on electronic mailing lists, source code control systems, and issue tracking systems that are managed by, or on behalf of, the Licensor for the purpose of discussing and improving the Work, but excluding communication that is conspicuously marked or otherwise designated in writing by the copyright owner as "Not a Contribution."

"Contributor" shall mean Licensor and any individual or Legal Entity on behalf of whom a Contribution has been received by Licensor and subsequently incorporated within the Work.

2. Grant of Copyright License.

Subject to the terms and conditions of this License, each Contributor hereby grants to You a perpetual, worldwide, non-exclusive, no-charge, royalty-free, irrevocable copyright license to reproduce, prepare Derivative Works of, publicly display, publicly perform, sublicense, and distribute the Work and such Derivative Works in Source or Object form.

3. Grant of Patent License.

Subject to the terms and conditions of this License, each Contributor hereby grants to You a perpetual, worldwide, non-exclusive, no-charge, royalty-free, irrevocable (except as stated in this section) patent license to make, have made, use, offer to sell, sell, import, and otherwise transfer the Work, where such license applies only to those patent claims licensable by such Contributor that are necessarily infringed by their Contribution(s) alone or by combination of their Contribution(s) with the Work to which such Contribution(s) was submitted. If You institute patent litigation against any entity (including a cross-claim or counterclaim in a lawsuit) alleging that the Work or a Contribution incorporated within the Work constitutes direct or contributory patent infringement, then any patent licenses granted to You under this License for that Work shall terminate as of the date such litigation is filed.

4. Redistribution.

You may reproduce and distribute copies of the Work or Derivative Works thereof in any medium, with or without modifications, and in Source or Object form, provided that You meet the following conditions:

- (a) You must give any other recipients of the Work or Derivative Works a copy of this License; and
- (b) You must cause any modified files to carry prominent notices stating that You changed the files; and
- (c) You must retain, in the Source form of any Derivative Works that You distribute, all copyright, patent, trademark, and attribution notices from the Source form of the Work, excluding those notices that do not pertain to any part of the Derivative Works; and

(d) If the Work includes a "NOTICE" text file as part of its distribution, then any Derivative Works that You distribute must include a readable copy of the attribution notices contained within such NOTICE file, excluding those notices that do not pertain to any part of the Derivative Works, in at least one of the following places: within a NOTICE text file distributed as part of the Derivative Works; within the Source form or documentation, if provided along with the Derivative Works; or, within a display generated by the Derivative Works, if and wherever such third-party notices normally appear. The contents of the NOTICE file are for informational purposes only and do not modify the License. You may add Your own attribution notices within Derivative Works that You distribute, alongside or as an addendum to the NOTICE text from the Work, provided that such additional attribution notices cannot be construed as modifying the License.

You may add Your own copyright statement to Your modifications and may provide additional or different license terms and conditions for use, reproduction, or distribution of Your modifications, or for any such Derivative Works as a whole, provided Your use, reproduction, and distribution of the Work otherwise complies with the conditions stated in this License.

5. Submission of Contributions.

Unless You explicitly state otherwise, any Contribution intentionally submitted for inclusion in the Work by You to the Licensor shall be under the terms and conditions of this License, without any additional terms or conditions. Notwithstanding the above, nothing herein shall supersede or modify the terms of any separate license agreement you may have executed with Licensor regarding such Contributions.

6. Trademarks.

This License does not grant permission to use the trade names, trademarks, service marks, or product names of the Licensor, except as required for reasonable and customary use in describing the origin of the Work and reproducing the content of the NOTICE file.

7. Disclaimer of Warranty.

Unless required by applicable law or agreed to in writing, Licensor provides the Work (and each Contributor provides its Contributions) on an "AS IS" BASIS, WITHOUT WARRANTIES OR CONDITIONS OF ANY KIND, either express or implied, including, without limitation, any warranties or conditions of TITLE, NON-INFRINGEMENT, MERCHANTABILITY, or FITNESS FOR A PARTICULAR PURPOSE. You are solely responsible for determining the appropriateness of using or redistributing the Work and assume any risks associated with Your exercise of permissions under this License.

8. Limitation of Liability.

In no event and under no legal theory, whether in tort (including negligence), contract, or otherwise, unless required by applicable law (such as deliberate and grossly negligent acts) or agreed to in writing, shall any Contributor be liable to You for damages, including any direct, indirect, special, incidental, or consequential damages of any character arising as a result of this License or out of the use or inability to use the Work (including but not limited to damages for loss of goodwill, work stoppage, computer failure or malfunction, or any and all other commercial damages or losses), even if such Contributor has been advised of the possibility of such damages.

9. Accepting Warranty or Additional Liability.

While redistributing the Work or Derivative Works thereof, You may choose to offer, and charge a fee for, acceptance of support, warranty, indemnity, or other liability obligations and/or rights consistent with this License. However, in accepting such obligations, You may act only on Your own behalf and on Your sole responsibility, not on behalf of any other

Contributor, and only if You agree to indemnify, defend, and hold each Contributor harmless for any liability incurred by, or claims asserted against, such Contributor by reason of your accepting any such warranty or additional liability.

END OF TERMS AND CONDITIONS

APPENDIX: How to apply the Apache License to your work.

To apply the Apache License to your work, attach the following boilerplate notice, with the fields enclosed by brackets "[]" replaced with your own identifying information. (Don't include the brackets!) The text should be enclosed in the appropriate comment syntax for the file format. We also recommend that a file or class name and description of purpose be included on the same "printed page" as the copyright notice for easier identification within third-party archives.

Copyright [yyyy] [name of copyright owner]

Licensed under the Apache License, Version 2.0 (the "License"); you may not use this file except in compliance with the License. You may obtain a copy of the License at <http://www.apache.org/licenses/LICENSE-2.0>

Unless required by applicable law or agreed to in writing, software distributed under the License is distributed on an "AS IS" BASIS, WITHOUT WARRANTIES OR CONDITIONS OF ANY KIND, either express or implied. See the License for the specific language governing permissions and limitations under the License.

BSD-3-Clause License

STM32F4 HAL

Redistribution and use in source and binary forms, with or without modification, are permitted provided that the following conditions are met:

1. Redistributions of source code must retain the above copyright notice, this list of conditions and the following disclaimer.
2. Redistributions in binary form must reproduce the above copyright notice, this list of conditions and the following disclaimer in the documentation and/or other materials provided with the distribution.
3. Neither the name of the copyright holder nor the names of its contributors may be used to endorse or promote products derived from this software without specific prior written permission.

THIS SOFTWARE IS PROVIDED BY THE COPYRIGHT HOLDERS AND CONTRIBUTORS "AS IS" AND ANY EXPRESS OR IMPLIED WARRANTIES, INCLUDING, BUT NOT LIMITED TO, THE IMPLIED WARRANTIES OF MERCHANTABILITY AND FITNESS FOR A PARTICULAR PURPOSE ARE DISCLAIMED. IN NO EVENT SHALL THE COPYRIGHT HOLDER OR CONTRIBUTORS BE LIABLE FOR ANY DIRECT, INDIRECT, INCIDENTAL, SPECIAL, EXEMPLARY, OR CONSEQUENTIAL DAMAGES (INCLUDING, BUT NOT LIMITED TO, PROCUREMENT OF SUBSTITUTE GOODS OR SERVICES; LOSS OF USE, DATA, OR PROFITS; OR BUSINESS INTERRUPTION) HOWEVER CAUSED AND ON ANY THEORY OF LIABILITY, WHETHER IN

CONTRACT, STRICT LIABILITY, OR TORT (INCLUDING NEGLIGENCE OR OTHERWISE) ARISING IN ANY WAY OUT OF THE USE OF THIS SOFTWARE, EVEN IF ADVISED OF THE POSSIBILITY OF SUCH DAMAGE.

Multiple License

QTIL Firmware

This Notice txt file contains certain notices Qualcomm Technologies International, Ltd. ("QTIL") is required to provide with certain software components. Except where prohibited by the open source license, the content of this file is provided solely to satisfy QTIL's attribution and notice requirement and your use of such software components together with the QTIL software ("Software") is subject to the terms of your separate license from QTIL. Compliance with all copyright laws and software licenses included in this file are the responsibility of the user. Except as may be granted by separate express written agreement, this file provides no license to any patents, trademarks, copyrights, or other intellectual property of Qualcomm Incorporated or any of its subsidiaries.

Software provided with this notice is NOT A CONTRIBUTION to any open source project. If alternative licensing is available for any of the components with licenses or attributions provided below, a license choice is made for receiving such code by QTIL.

Copyright (c) 2017 Qualcomm Technologies International, Ltd. All rights reserved. Qualcomm is a trademark of Qualcomm Incorporated, registered in the United States and other countries. All Qualcomm Incorporated Trademarks are used with permission. Other products and brand names may be trademarks or registered trademarks of their respective owners.

*

* Copyright (c) 1998 Todd C. Miller <Todd.Miller@courtesan.com>

*

* Permission to use, copy, modify, and distribute this software for any
* purpose with or without fee is hereby granted, provided that the above
* copyright notice and this permission notice appear in all copies.

*

* THE SOFTWARE IS PROVIDED "AS IS" AND THE AUTHOR DISCLAIMS ALL WARRANTIES
* WITH REGARD TO THIS SOFTWARE INCLUDING ALL IMPLIED WARRANTIES OF
* MERCHANTABILITY AND FITNESS. IN NO EVENT SHALL THE AUTHOR BE LIABLE FOR
* ANY SPECIAL, DIRECT, INDIRECT, OR CONSEQUENTIAL DAMAGES OR ANY DAMAGES
* WHATSOEVER RESULTING FROM LOSS OF USE, DATA OR PROFITS, WHETHER IN AN
* ACTION OF CONTRACT, NEGLIGENCE OR OTHER TORTIOUS ACTION, ARISING OUT OF
* OR IN CONNECTION WITH THE USE OR PERFORMANCE OF THIS SOFTWARE.

*/

* Copyright (c) 1990 The Regents of the University of California.

* All rights reserved.

*

* Redistribution and use in source and binary forms, with or without

* modification, are permitted provided that the following conditions
* are met:
* 1. Redistributions of source code must retain the above copyright
* notice, this list of conditions and the following disclaimer.
* 2. Redistributions in binary form must reproduce the above copyright
* notice, this list of conditions and the following disclaimer in the
* documentation and/or other materials provided with the distribution.
* 3. Neither the name of the University nor the names of its contributors
* may be used to endorse or promote products derived from this software
* without specific prior written permission.
*
* THIS SOFTWARE IS PROVIDED BY THE REGENTS AND CONTRIBUTORS ``AS IS'' AND
* ANY EXPRESS OR IMPLIED WARRANTIES, INCLUDING, BUT NOT LIMITED TO, THE
* IMPLIED WARRANTIES OF MERCHANTABILITY AND FITNESS FOR A PARTICULAR PURPOSE
* ARE DISCLAIMED. IN NO EVENT SHALL THE REGENTS OR CONTRIBUTORS BE LIABLE
* FOR ANY DIRECT, INDIRECT, INCIDENTAL, SPECIAL, EXEMPLARY, OR CONSEQUENTIAL
* DAMAGES (INCLUDING, BUT NOT LIMITED TO, PROCUREMENT OF SUBSTITUTE GOODS
* OR SERVICES; LOSS OF USE, DATA, OR PROFITS; OR BUSINESS INTERRUPTION)
* HOWEVER CAUSED AND ON ANY THEORY OF LIABILITY, WHETHER IN CONTRACT, STRICT
* LIABILITY, OR TORT (INCLUDING NEGLIGENCE OR OTHERWISE) ARISING IN ANY WAY
* OUT OF THE USE OF THIS SOFTWARE, EVEN IF ADVISED OF THE POSSIBILITY OF
* SUCH DAMAGE.

QTIL Audio

This Notice txt file contains certain notices Qualcomm Technologies International, Ltd. ("QTIL") is required to provide with certain software components. Except where prohibited by the open source license, the content of this file is provided solely to satisfy QTIL's attribution and notice requirement and your use of such software components together with the QTIL software ("Software") is subject to the terms of your separate license from QTIL. Compliance with all copyright laws and software licenses included in this file are the responsibility of the user. Except as may be granted by separate express written agreement, this file provides no license to any patents, trademarks, copyrights, or other intellectual property of Qualcomm Incorporated or any of its subsidiaries.

Software provided with this notice is NOT A CONTRIBUTION to any open source project. If alternative licensing is available for any of the components with licenses or attributions provided below, a license choice is made for receiving such code by QTIL.

Copyright (c) 2018 Qualcomm Technologies International, Ltd. All rights reserved.
Qualcomm is a trademark of Qualcomm Incorporated, registered in the United States and other countries. All Qualcomm Incorporated Trademarks are used with permission. Other products and brand names may be trademarks or registered trademarks of their respective owners.

/* Copyright (c) 2007-2008 CSIRO
Copyright (c) 2007-2009 Xiph.Org Foundation
Copyright (c) 2008 Gregory Maxwell
Written by Jean-Marc Valin and Gregory Maxwell */

/*

Redistribution and use in source and binary forms, with or without modification, are permitted provided that the following conditions are met:

Redistributions of source code must retain the above copyright notice, this list of conditions and the following disclaimer.

Redistributions in binary form must reproduce the above copyright notice, this list of conditions and the following disclaimer in the documentation and/or other materials provided with the distribution.

Neither the name of the Xiph.org Foundation nor the names of its contributors may be used to endorse or promote products derived from this software without specific prior written permission.

THIS SOFTWARE IS PROVIDED BY THE COPYRIGHT HOLDERS AND CONTRIBUTORS "AS IS" AND ANY EXPRESS OR IMPLIED WARRANTIES, INCLUDING, BUT NOT LIMITED TO, THE IMPLIED WARRANTIES OF MERCHANTABILITY AND FITNESS FOR A PARTICULAR PURPOSE ARE DISCLAIMED. IN NO EVENT SHALL THE FOUNDATION OR CONTRIBUTORS BE LIABLE FOR ANY DIRECT, INDIRECT, INCIDENTAL, SPECIAL, EXEMPLARY, OR CONSEQUENTIAL DAMAGES (INCLUDING, BUT NOT LIMITED TO, PROCUREMENT OF SUBSTITUTE GOODS OR SERVICES; LOSS OF USE, DATA, OR PROFITS; OR BUSINESS INTERRUPTION) HOWEVER CAUSED AND ON ANY THEORY OF LIABILITY, WHETHER IN CONTRACT, STRICT LIABILITY, OR TORT (INCLUDING NEGLIGENCE OR OTHERWISE) ARISING IN ANY WAY OUT OF THE USE OF THIS SOFTWARE, EVEN IF ADVISED OF THE POSSIBILITY OF SUCH DAMAGE.

*/

Copyright (c) 2003-2004, Mark Borgerding

All rights reserved.

Redistribution and use in source and binary forms, with or without modification, are permitted provided that the following conditions are met:

* Redistributions of source code must retain the above copyright notice, this list of conditions and the following disclaimer.

* Redistributions in binary form must reproduce the above copyright notice, this list of conditions and the following disclaimer in the documentation and/or other materials provided with the distribution.

THIS SOFTWARE IS PROVIDED BY THE COPYRIGHT HOLDERS AND CONTRIBUTORS "AS IS" AND ANY EXPRESS OR IMPLIED WARRANTIES, INCLUDING, BUT NOT LIMITED TO, THE IMPLIED WARRANTIES OF MERCHANTABILITY AND FITNESS FOR A PARTICULAR PURPOSE ARE DISCLAIMED. IN NO EVENT SHALL THE COPYRIGHT OWNER OR CONTRIBUTORS BE LIABLE FOR ANY DIRECT, INDIRECT, INCIDENTAL, SPECIAL, EXEMPLARY, OR CONSEQUENTIAL DAMAGES (INCLUDING, BUT NOT LIMITED TO, PROCUREMENT OF SUBSTITUTE GOODS OR SERVICES; LOSS OF USE, DATA, OR PROFITS; OR BUSINESS INTERRUPTION) HOWEVER CAUSED AND ON ANY THEORY OF LIABILITY, WHETHER IN CONTRACT, STRICT LIABILITY, OR TORT (INCLUDING NEGLIGENCE OR OTHERWISE) ARISING IN ANY WAY OUT OF THE USE OF THIS SOFTWARE, EVEN IF ADVISED OF THE POSSIBILITY OF SUCH DAMAGE.

Copyright (c) 2003-2008 Jean-Marc Valin

Copyright (c) 2007-2008 CSIRO
Copyright (c) 2007-2009 Xiph.Org Foundation
Written by Jean-Marc Valin

Redistribution and use in source and binary forms, with or without modification, are permitted provided that the following conditions are met:

- Redistributions of source code must retain the above copyright notice, this list of conditions and the following disclaimer.
- Redistributions in binary form must reproduce the above copyright notice, this list of conditions and the following disclaimer in the documentation and/or other materials provided with the distribution.

THIS SOFTWARE IS PROVIDED BY THE COPYRIGHT HOLDERS AND CONTRIBUTORS ``AS IS'' AND ANY EXPRESS OR IMPLIED WARRANTIES, INCLUDING, BUT NOT LIMITED TO, THE IMPLIED WARRANTIES OF MERCHANTABILITY AND FITNESS FOR A PARTICULAR PURPOSE ARE DISCLAIMED. IN NO EVENT SHALL THE COPYRIGHT OWNER OR CONTRIBUTORS BE LIABLE FOR ANY DIRECT, INDIRECT, INCIDENTAL, SPECIAL, EXEMPLARY, OR CONSEQUENTIAL DAMAGES (INCLUDING, BUT NOT LIMITED TO, PROCUREMENT OF SUBSTITUTE GOODS OR SERVICES; LOSS OF USE, DATA, OR PROFITS; OR BUSINESS INTERRUPTION) HOWEVER CAUSED AND ON ANY THEORY OF LIABILITY, WHETHER IN CONTRACT, STRICT LIABILITY, OR TORT (INCLUDING NEGLIGENCE OR OTHERWISE) ARISING IN ANY WAY OUT OF THE USE OF THIS SOFTWARE, EVEN IF ADVISED OF THE POSSIBILITY OF SUCH DAMAGE.

Copyright (c) 2007-2008 CSIRO
Copyright (c) 2007-2009 Xiph.Org Foundation
Copyright (c) 2008-2009 Gregory Maxwell
Written by Jean-Marc Valin and Gregory Maxwell

Redistribution and use in source and binary forms, with or without modification, are permitted provided that the following conditions are met:

- Redistributions of source code must retain the above copyright notice, this list of conditions and the following disclaimer.
- Redistributions in binary form must reproduce the above copyright notice, this list of conditions and the following disclaimer in the documentation and/or other materials provided with the distribution.

THIS SOFTWARE IS PROVIDED BY THE COPYRIGHT HOLDERS AND CONTRIBUTORS ``AS IS'' AND ANY EXPRESS OR IMPLIED WARRANTIES, INCLUDING, BUT NOT LIMITED TO, THE IMPLIED WARRANTIES OF MERCHANTABILITY AND FITNESS FOR A PARTICULAR PURPOSE ARE DISCLAIMED. IN NO EVENT SHALL THE COPYRIGHT OWNER OR CONTRIBUTORS BE LIABLE FOR ANY DIRECT, INDIRECT, INCIDENTAL, SPECIAL, EXEMPLARY, OR CONSEQUENTIAL DAMAGES (INCLUDING, BUT NOT LIMITED TO, PROCUREMENT OF SUBSTITUTE GOODS OR SERVICES; LOSS OF USE, DATA, OR PROFITS; OR BUSINESS INTERRUPTION) HOWEVER CAUSED AND ON ANY THEORY OF LIABILITY, WHETHER IN CONTRACT, STRICT LIABILITY, OR TORT (INCLUDING NEGLIGENCE OR OTHERWISE) ARISING IN ANY WAY OUT OF THE USE OF THIS SOFTWARE, EVEN IF ADVISED OF THE POSSIBILITY OF SUCH DAMAGE.

Copyright (c) 2007-2008 CSIRO
Copyright (c) 2007-2010 Xiph.Org Foundation
Copyright (c) 2008 Gregory Maxwell
Written by Jean-Marc Valin and Gregory Maxwell

Redistribution and use in source and binary forms, with or without modification, are permitted provided that the following conditions are met:

- Redistributions of source code must retain the above copyright notice, this list of conditions and the following disclaimer.
- Redistributions in binary form must reproduce the above copyright notice, this list of conditions and the following disclaimer in the documentation and/or other materials provided with the distribution.

THIS SOFTWARE IS PROVIDED BY THE COPYRIGHT HOLDERS AND CONTRIBUTORS ``AS IS'' AND ANY EXPRESS OR IMPLIED WARRANTIES, INCLUDING, BUT NOT LIMITED TO, THE IMPLIED WARRANTIES OF MERCHANTABILITY AND FITNESS FOR A PARTICULAR PURPOSE ARE DISCLAIMED. IN NO EVENT SHALL THE COPYRIGHT OWNER OR CONTRIBUTORS BE LIABLE FOR ANY DIRECT, INDIRECT, INCIDENTAL, SPECIAL, EXEMPLARY, OR CONSEQUENTIAL DAMAGES (INCLUDING, BUT NOT LIMITED TO, PROCUREMENT OF SUBSTITUTE GOODS OR SERVICES; LOSS OF USE, DATA, OR PROFITS; OR BUSINESS INTERRUPTION) HOWEVER CAUSED AND ON ANY THEORY OF LIABILITY, WHETHER IN CONTRACT, STRICT LIABILITY, OR TORT (INCLUDING NEGLIGENCE OR OTHERWISE) ARISING IN ANY WAY OUT OF THE USE OF THIS SOFTWARE, EVEN IF ADVISED OF THE POSSIBILITY OF SUCH DAMAGE.

Copyright (c) 2011, Skype Limited. All rights reserved.

Redistribution and use in source and binary forms, with or without modification, are permitted provided that the following conditions are met:

- Redistributions of source code must retain the above copyright notice, this list of conditions and the following disclaimer.
- Redistributions in binary form must reproduce the above copyright notice, this list of conditions and the following disclaimer in the documentation and/or other materials provided with the distribution.
- Neither the name of Internet Society, IETF or IETF Trust, nor the names of specific contributors, may be used to endorse or promote products derived from this software without specific prior written permission.

THIS SOFTWARE IS PROVIDED BY THE COPYRIGHT HOLDERS AND CONTRIBUTORS "AS IS" AND ANY EXPRESS OR IMPLIED WARRANTIES, INCLUDING, BUT NOT LIMITED TO, THE IMPLIED WARRANTIES OF MERCHANTABILITY AND FITNESS FOR A PARTICULAR PURPOSE ARE DISCLAIMED. IN NO EVENT SHALL THE COPYRIGHT OWNER OR CONTRIBUTORS BE LIABLE FOR ANY DIRECT, INDIRECT, INCIDENTAL, SPECIAL, EXEMPLARY, OR CONSEQUENTIAL DAMAGES (INCLUDING, BUT NOT LIMITED TO, PROCUREMENT OF SUBSTITUTE GOODS OR SERVICES; LOSS OF USE, DATA, OR PROFITS; OR BUSINESS INTERRUPTION) HOWEVER CAUSED AND ON ANY THEORY OF LIABILITY, WHETHER IN CONTRACT, STRICT LIABILITY, OR TORT (INCLUDING NEGLIGENCE OR OTHERWISE) ARISING IN ANY WAY OUT OF THE USE OF THIS SOFTWARE, EVEN IF ADVISED OF THE POSSIBILITY OF SUCH DAMAGE.

Copyright (c) 2007-2008 CSIRO

Copyright (c) 2007-2009 Xiph.Org Foundation
Copyright (c) 2007-2009 Timothy B. Terriberry
Written by Timothy B. Terriberry and Jean-Marc Valin

Redistribution and use in source and binary forms, with or without modification, are permitted provided that the following conditions are met:

- Redistributions of source code must retain the above copyright notice, this list of conditions and the following disclaimer.
- Redistributions in binary form must reproduce the above copyright notice, this list of conditions and the following disclaimer in the documentation and/or other materials provided with the distribution.

THIS SOFTWARE IS PROVIDED BY THE COPYRIGHT HOLDERS AND CONTRIBUTORS ``AS IS'' AND ANY EXPRESS OR IMPLIED WARRANTIES, INCLUDING, BUT NOT LIMITED TO, THE IMPLIED WARRANTIES OF MERCHANTABILITY AND FITNESS FOR A PARTICULAR PURPOSE ARE DISCLAIMED. IN NO EVENT SHALL THE COPYRIGHT OWNER OR CONTRIBUTORS BE LIABLE FOR ANY DIRECT, INDIRECT, INCIDENTAL, SPECIAL, EXEMPLARY, OR CONSEQUENTIAL DAMAGES (INCLUDING, BUT NOT LIMITED TO, PROCUREMENT OF SUBSTITUTE GOODS OR SERVICES; LOSS OF USE, DATA, OR PROFITS; OR BUSINESS INTERRUPTION) HOWEVER CAUSED AND ON ANY THEORY OF LIABILITY, WHETHER IN CONTRACT, STRICT LIABILITY, OR TORT (INCLUDING NEGLIGENCE OR OTHERWISE) ARISING IN ANY WAY OUT OF THE USE OF THIS SOFTWARE, EVEN IF ADVISED OF THE POSSIBILITY OF SUCH DAMAGE.

Copyright (c) 2003-2008 Timothy B. Terriberry
Copyright (c) 2008 Xiph.Org Foundation

Redistribution and use in source and binary forms, with or without modification, are permitted provided that the following conditions are met:

- Redistributions of source code must retain the above copyright notice, this list of conditions and the following disclaimer.
- Redistributions in binary form must reproduce the above copyright notice, this list of conditions and the following disclaimer in the documentation and/or other materials provided with the distribution.

THIS SOFTWARE IS PROVIDED BY THE COPYRIGHT HOLDERS AND CONTRIBUTORS ``AS IS'' AND ANY EXPRESS OR IMPLIED WARRANTIES, INCLUDING, BUT NOT LIMITED TO, THE IMPLIED WARRANTIES OF MERCHANTABILITY AND FITNESS FOR A PARTICULAR PURPOSE ARE DISCLAIMED. IN NO EVENT SHALL THE COPYRIGHT OWNER OR CONTRIBUTORS BE LIABLE FOR ANY DIRECT, INDIRECT, INCIDENTAL, SPECIAL, EXEMPLARY, OR CONSEQUENTIAL DAMAGES (INCLUDING, BUT NOT LIMITED TO, PROCUREMENT OF SUBSTITUTE GOODS OR SERVICES; LOSS OF USE, DATA, OR PROFITS; OR BUSINESS INTERRUPTION) HOWEVER CAUSED AND ON ANY THEORY OF LIABILITY, WHETHER IN CONTRACT, STRICT LIABILITY, OR TORT (INCLUDING NEGLIGENCE OR OTHERWISE) ARISING IN ANY WAY OUT OF THE USE OF THIS SOFTWARE, EVEN IF ADVISED OF THE POSSIBILITY OF SUCH DAMAGE.

Copyright (c) 2001-2011 Timothy B. Terriberry

Redistribution and use in source and binary forms, with or without modification, are permitted provided that the following conditions are met:

- Redistributions of source code must retain the above copyright notice, this list of conditions and the following disclaimer.
- Redistributions in binary form must reproduce the above copyright notice, this list of conditions and the following disclaimer in the documentation and/or other materials provided with the distribution.

THIS SOFTWARE IS PROVIDED BY THE COPYRIGHT HOLDERS AND CONTRIBUTORS ``AS IS'' AND ANY EXPRESS OR IMPLIED WARRANTIES, INCLUDING, BUT NOT LIMITED TO, THE IMPLIED WARRANTIES OF MERCHANTABILITY AND FITNESS FOR A PARTICULAR PURPOSE ARE DISCLAIMED. IN NO EVENT SHALL THE COPYRIGHT OWNER OR CONTRIBUTORS BE LIABLE FOR ANY DIRECT, INDIRECT, INCIDENTAL, SPECIAL, EXEMPLARY, OR CONSEQUENTIAL DAMAGES (INCLUDING, BUT NOT LIMITED TO, PROCUREMENT OF SUBSTITUTE GOODS OR SERVICES; LOSS OF USE, DATA, OR PROFITS; OR BUSINESS INTERRUPTION) HOWEVER CAUSED AND ON ANY THEORY OF LIABILITY, WHETHER IN CONTRACT, STRICT LIABILITY, OR TORT (INCLUDING NEGLIGENCE OR OTHERWISE) ARISING IN ANY WAY OUT OF THE USE OF THIS SOFTWARE, EVEN IF ADVISED OF THE POSSIBILITY OF SUCH DAMAGE.

Copyright (c) 2001-2011 Timothy B. Terriberry

Copyright (c) 2008-2009 Xiph.Org Foundation

Redistribution and use in source and binary forms, with or without modification, are permitted provided that the following conditions are met:

- Redistributions of source code must retain the above copyright notice, this list of conditions and the following disclaimer.
- Redistributions in binary form must reproduce the above copyright notice, this list of conditions and the following disclaimer in the documentation and/or other materials provided with the distribution.

THIS SOFTWARE IS PROVIDED BY THE COPYRIGHT HOLDERS AND CONTRIBUTORS ``AS IS'' AND ANY EXPRESS OR IMPLIED WARRANTIES, INCLUDING, BUT NOT LIMITED TO, THE IMPLIED WARRANTIES OF MERCHANTABILITY AND FITNESS FOR A PARTICULAR PURPOSE ARE DISCLAIMED. IN NO EVENT SHALL THE COPYRIGHT OWNER OR CONTRIBUTORS BE LIABLE FOR ANY DIRECT, INDIRECT, INCIDENTAL, SPECIAL, EXEMPLARY, OR CONSEQUENTIAL DAMAGES (INCLUDING, BUT NOT LIMITED TO, PROCUREMENT OF SUBSTITUTE GOODS OR SERVICES; LOSS OF USE, DATA, OR PROFITS; OR BUSINESS INTERRUPTION) HOWEVER CAUSED AND ON ANY THEORY OF LIABILITY, WHETHER IN CONTRACT, STRICT LIABILITY, OR TORT (INCLUDING NEGLIGENCE OR OTHERWISE) ARISING IN ANY WAY OUT OF THE USE OF THIS SOFTWARE, EVEN IF ADVISED OF THE POSSIBILITY OF SUCH DAMAGE.

Copyright (C) 2007-2009 Xiph.Org Foundation

Copyright (C) 2003-2008 Jean-Marc Valin

Copyright (C) 2007-2008 CSIRO

Redistribution and use in source and binary forms, with or without modification, are permitted provided that the following conditions are met:

- Redistributions of source code must retain the above copyright notice, this list of conditions and the following disclaimer.
- Redistributions in binary form must reproduce the above copyright notice, this list of conditions and the following disclaimer in the documentation and/or other materials provided with the distribution.

THIS SOFTWARE IS PROVIDED BY THE COPYRIGHT HOLDERS AND CONTRIBUTORS ``AS IS'' AND ANY EXPRESS OR IMPLIED WARRANTIES, INCLUDING, BUT NOT LIMITED TO, THE IMPLIED WARRANTIES OF MERCHANTABILITY AND FITNESS FOR A PARTICULAR PURPOSE ARE DISCLAIMED. IN NO EVENT SHALL THE COPYRIGHT OWNER OR CONTRIBUTORS BE LIABLE FOR ANY DIRECT, INDIRECT, INCIDENTAL, SPECIAL, EXEMPLARY, OR CONSEQUENTIAL DAMAGES (INCLUDING, BUT NOT LIMITED TO, PROCUREMENT OF SUBSTITUTE GOODS OR SERVICES; LOSS OF USE, DATA, OR PROFITS; OR BUSINESS INTERRUPTION) HOWEVER CAUSED AND ON ANY THEORY OF LIABILITY, WHETHER IN CONTRACT, STRICT LIABILITY, OR TORT (INCLUDING NEGLIGENCE OR OTHERWISE) ARISING IN ANY WAY OUT OF THE USE OF THIS SOFTWARE, EVEN IF ADVISED OF THE POSSIBILITY OF SUCH DAMAGE.

Copyright (c) 2003-2004, Mark Borgerding
Lots of modifications by Jean-Marc Valin
Copyright (c) 2005-2007, Xiph.Org Foundation
Copyright (c) 2008, Xiph.Org Foundation, CSIRO

All rights reserved.

Redistribution and use in source and binary forms, with or without modification, are permitted provided that the following conditions are met:

- * Redistributions of source code must retain the above copyright notice, this list of conditions and the following disclaimer.
- * Redistributions in binary form must reproduce the above copyright notice, this list of conditions and the following disclaimer in the documentation and/or other materials provided with the distribution.

THIS SOFTWARE IS PROVIDED BY THE COPYRIGHT HOLDERS AND CONTRIBUTORS "AS IS" AND ANY EXPRESS OR IMPLIED WARRANTIES, INCLUDING, BUT NOT LIMITED TO, THE IMPLIED WARRANTIES OF MERCHANTABILITY AND FITNESS FOR A PARTICULAR PURPOSE ARE DISCLAIMED. IN NO EVENT SHALL THE COPYRIGHT OWNER OR CONTRIBUTORS BE LIABLE FOR ANY DIRECT, INDIRECT, INCIDENTAL, SPECIAL, EXEMPLARY, OR CONSEQUENTIAL DAMAGES (INCLUDING, BUT NOT LIMITED TO, PROCUREMENT OF SUBSTITUTE GOODS OR SERVICES; LOSS OF USE, DATA, OR PROFITS; OR BUSINESS INTERRUPTION) HOWEVER CAUSED AND ON ANY THEORY OF LIABILITY, WHETHER IN CONTRACT, STRICT LIABILITY, OR TORT (INCLUDING NEGLIGENCE OR OTHERWISE) ARISING IN ANY WAY OUT OF THE USE OF THIS SOFTWARE, EVEN IF ADVISED OF THE POSSIBILITY OF SUCH DAMAGE.*/*

Copyright (c) 2003-2004, Mark Borgerding
Lots of modifications by Jean-Marc Valin
Copyright (c) 2005-2007, Xiph.Org Foundation
Copyright (c) 2008, Xiph.Org Foundation, CSIRO

All rights reserved.

Redistribution and use in source and binary forms, with or without modification, are permitted provided that the following conditions are met:

- * Redistributions of source code must retain the above copyright notice, this list of conditions and the following disclaimer.
- * Redistributions in binary form must reproduce the above copyright notice, this list of conditions and the following disclaimer in the documentation and/or other materials provided with the distribution.

THIS SOFTWARE IS PROVIDED BY THE COPYRIGHT HOLDERS AND CONTRIBUTORS "AS IS" AND ANY EXPRESS OR IMPLIED WARRANTIES, INCLUDING, BUT NOT LIMITED TO, THE IMPLIED WARRANTIES OF MERCHANTABILITY AND FITNESS FOR A PARTICULAR PURPOSE ARE DISCLAIMED. IN NO EVENT SHALL THE COPYRIGHT OWNER OR CONTRIBUTORS BE LIABLE FOR ANY DIRECT, INDIRECT, INCIDENTAL, SPECIAL, EXEMPLARY, OR CONSEQUENTIAL DAMAGES (INCLUDING, BUT NOT LIMITED TO, PROCUREMENT OF SUBSTITUTE GOODS OR SERVICES; LOSS OF USE, DATA, OR PROFITS; OR BUSINESS INTERRUPTION) HOWEVER CAUSED AND ON ANY THEORY OF LIABILITY, WHETHER IN CONTRACT, STRICT LIABILITY, OR TORT (INCLUDING NEGLIGENCE OR OTHERWISE) ARISING IN ANY WAY OUT OF THE USE OF THIS SOFTWARE, EVEN IF ADVISED OF THE POSSIBILITY OF SUCH DAMAGE.

Copyright (c) 2007 CSIRO
Copyright (c) 2007-2009 Xiph.Org Foundation
Written by Jean-Marc Valin

Redistribution and use in source and binary forms, with or without modification, are permitted provided that the following conditions are met:

- Redistributions of source code must retain the above copyright notice, this list of conditions and the following disclaimer.
- Redistributions in binary form must reproduce the above copyright notice, this list of conditions and the following disclaimer in the documentation and/or other materials provided with the distribution.

THIS SOFTWARE IS PROVIDED BY THE COPYRIGHT HOLDERS AND CONTRIBUTORS ``AS IS'' AND ANY EXPRESS OR IMPLIED WARRANTIES, INCLUDING, BUT NOT LIMITED TO, THE IMPLIED WARRANTIES OF MERCHANTABILITY AND FITNESS FOR A PARTICULAR PURPOSE ARE DISCLAIMED. IN NO EVENT SHALL THE COPYRIGHT OWNER OR CONTRIBUTORS BE LIABLE FOR ANY DIRECT, INDIRECT, INCIDENTAL, SPECIAL, EXEMPLARY, OR CONSEQUENTIAL DAMAGES (INCLUDING, BUT NOT LIMITED TO, PROCUREMENT OF SUBSTITUTE GOODS OR SERVICES; LOSS OF USE, DATA, OR PROFITS; OR BUSINESS INTERRUPTION) HOWEVER CAUSED AND ON ANY THEORY OF LIABILITY, WHETHER IN CONTRACT, STRICT LIABILITY, OR TORT (INCLUDING NEGLIGENCE OR OTHERWISE) ARISING IN ANY WAY OUT OF THE USE OF THIS SOFTWARE, EVEN IF ADVISED OF THE POSSIBILITY OF SUCH DAMAGE.

Copyright (c) 2002-2008 Jean-Marc Valin
Copyright (c) 2007-2008 CSIRO

Copyright (c) 2007-2009 Xiph.Org Foundation
Written by Jean-Marc Valin

Redistribution and use in source and binary forms, with or without modification, are permitted provided that the following conditions are met:

- Redistributions of source code must retain the above copyright notice, this list of conditions and the following disclaimer.
- Redistributions in binary form must reproduce the above copyright notice, this list of conditions and the following disclaimer in the documentation and/or other materials provided with the distribution.

THIS SOFTWARE IS PROVIDED BY THE COPYRIGHT HOLDERS AND CONTRIBUTORS ``AS IS'' AND ANY EXPRESS OR IMPLIED WARRANTIES, INCLUDING, BUT NOT LIMITED TO, THE IMPLIED WARRANTIES OF MERCHANTABILITY AND FITNESS FOR A PARTICULAR PURPOSE ARE DISCLAIMED. IN NO EVENT SHALL THE COPYRIGHT OWNER OR CONTRIBUTORS BE LIABLE FOR ANY DIRECT, INDIRECT, INCIDENTAL, SPECIAL, EXEMPLARY, OR CONSEQUENTIAL DAMAGES (INCLUDING, BUT NOT LIMITED TO, PROCUREMENT OF SUBSTITUTE GOODS OR SERVICES; LOSS OF USE, DATA, OR PROFITS; OR BUSINESS INTERRUPTION) HOWEVER CAUSED AND ON ANY THEORY OF LIABILITY, WHETHER IN CONTRACT, STRICT LIABILITY, OR TORT (INCLUDING NEGLIGENCE OR OTHERWISE) ARISING IN ANY WAY OUT OF THE USE OF THIS SOFTWARE, EVEN IF ADVISED OF THE POSSIBILITY OF SUCH DAMAGE.

Copyright (c) 2007-2008 CSIRO
Copyright (c) 2007-2008 Xiph.Org Foundation
Written by Jean-Marc Valin

Redistribution and use in source and binary forms, with or without modification, are permitted provided that the following conditions are met:

- Redistributions of source code must retain the above copyright notice, this list of conditions and the following disclaimer.
- Redistributions in binary form must reproduce the above copyright notice, this list of conditions and the following disclaimer in the documentation and/or other materials provided with the distribution.

THIS SOFTWARE IS PROVIDED BY THE COPYRIGHT HOLDERS AND CONTRIBUTORS ``AS IS'' AND ANY EXPRESS OR IMPLIED WARRANTIES, INCLUDING, BUT NOT LIMITED TO, THE IMPLIED WARRANTIES OF MERCHANTABILITY AND FITNESS FOR A PARTICULAR PURPOSE ARE DISCLAIMED. IN NO EVENT SHALL THE COPYRIGHT OWNER OR CONTRIBUTORS BE LIABLE FOR ANY DIRECT, INDIRECT, INCIDENTAL, SPECIAL, EXEMPLARY, OR CONSEQUENTIAL DAMAGES (INCLUDING, BUT NOT LIMITED TO, PROCUREMENT OF SUBSTITUTE GOODS OR SERVICES; LOSS OF USE, DATA, OR PROFITS; OR BUSINESS INTERRUPTION) HOWEVER CAUSED AND ON ANY THEORY OF LIABILITY, WHETHER IN CONTRACT, STRICT LIABILITY, OR TORT (INCLUDING NEGLIGENCE OR OTHERWISE) ARISING IN ANY WAY OUT OF THE USE OF THIS SOFTWARE, EVEN IF ADVISED OF THE POSSIBILITY OF SUCH DAMAGE.

Copyright (c) 2001-2008 Timothy B. Terriberry
Copyright (c) 2008-2009 Xiph.Org Foundation

Redistribution and use in source and binary forms, with or without modification, are permitted provided that the following conditions are met:

- Redistributions of source code must retain the above copyright notice, this list of conditions and the following disclaimer.
- Redistributions in binary form must reproduce the above copyright notice, this list of conditions and the following disclaimer in the documentation and/or other materials provided with the distribution.

THIS SOFTWARE IS PROVIDED BY THE COPYRIGHT HOLDERS AND CONTRIBUTORS ``AS IS'' AND ANY EXPRESS OR IMPLIED WARRANTIES, INCLUDING, BUT NOT LIMITED TO, THE IMPLIED WARRANTIES OF MERCHANTABILITY AND FITNESS FOR A PARTICULAR PURPOSE ARE DISCLAIMED. IN NO EVENT SHALL THE COPYRIGHT OWNER OR CONTRIBUTORS BE LIABLE FOR ANY DIRECT, INDIRECT, INCIDENTAL, SPECIAL, EXEMPLARY, OR CONSEQUENTIAL DAMAGES (INCLUDING, BUT NOT LIMITED TO, PROCUREMENT OF SUBSTITUTE GOODS OR SERVICES; LOSS OF USE, DATA, OR PROFITS; OR BUSINESS INTERRUPTION) HOWEVER CAUSED AND ON ANY THEORY OF LIABILITY, WHETHER IN CONTRACT, STRICT LIABILITY, OR TORT (INCLUDING NEGLIGENCE OR OTHERWISE) ARISING IN ANY WAY OUT OF THE USE OF THIS SOFTWARE, EVEN IF ADVISED OF THE POSSIBILITY OF SUCH DAMAGE.

Copyright (c) 2010-2011 Xiph.Org Foundation, Skype Limited
Written by Jean-Marc Valin and Koen Vos

Redistribution and use in source and binary forms, with or without modification, are permitted provided that the following conditions are met:

- Redistributions of source code must retain the above copyright notice, this list of conditions and the following disclaimer.
- Redistributions in binary form must reproduce the above copyright notice, this list of conditions and the following disclaimer in the documentation and/or other materials provided with the distribution.

THIS SOFTWARE IS PROVIDED BY THE COPYRIGHT HOLDERS AND CONTRIBUTORS ``AS IS'' AND ANY EXPRESS OR IMPLIED WARRANTIES, INCLUDING, BUT NOT LIMITED TO, THE IMPLIED WARRANTIES OF MERCHANTABILITY AND FITNESS FOR A PARTICULAR PURPOSE ARE DISCLAIMED. IN NO EVENT SHALL THE COPYRIGHT OWNER OR CONTRIBUTORS BE LIABLE FOR ANY DIRECT, INDIRECT, INCIDENTAL, SPECIAL, EXEMPLARY, OR CONSEQUENTIAL DAMAGES (INCLUDING, BUT NOT LIMITED TO, PROCUREMENT OF SUBSTITUTE GOODS OR SERVICES; LOSS OF USE, DATA, OR PROFITS; OR BUSINESS INTERRUPTION) HOWEVER CAUSED AND ON ANY THEORY OF LIABILITY, WHETHER IN CONTRACT, STRICT LIABILITY, OR TORT (INCLUDING NEGLIGENCE OR OTHERWISE) ARISING IN ANY WAY OUT OF THE USE OF THIS SOFTWARE, EVEN IF ADVISED OF THE POSSIBILITY OF SUCH DAMAGE.

Copyright (c) 2007-2008 CSIRO
Copyright (c) 2007-2009 Xiph.Org Foundation
Copyright (c) 2008 Gregory Maxwell
Written by Jean-Marc Valin and Gregory Maxwell

Redistribution and use in source and binary forms, with or without modification, are permitted provided that the following conditions are met:

- Redistributions of source code must retain the above copyright notice, this list of conditions and the following disclaimer.
- Redistributions in binary form must reproduce the above copyright notice, this list of conditions and the following disclaimer in the documentation and/or other materials provided with the distribution.

THIS SOFTWARE IS PROVIDED BY THE COPYRIGHT HOLDERS AND CONTRIBUTORS ``AS IS'' AND ANY EXPRESS OR IMPLIED WARRANTIES, INCLUDING, BUT NOT LIMITED TO, THE IMPLIED WARRANTIES OF MERCHANTABILITY AND FITNESS FOR A PARTICULAR PURPOSE ARE DISCLAIMED. IN NO EVENT SHALL THE COPYRIGHT OWNER OR CONTRIBUTORS BE LIABLE FOR ANY DIRECT, INDIRECT, INCIDENTAL, SPECIAL, EXEMPLARY, OR CONSEQUENTIAL DAMAGES (INCLUDING, BUT NOT LIMITED TO, PROCUREMENT OF SUBSTITUTE GOODS OR SERVICES; LOSS OF USE, DATA, OR PROFITS; OR BUSINESS INTERRUPTION) HOWEVER CAUSED AND ON ANY THEORY OF LIABILITY, WHETHER IN CONTRACT, STRICT LIABILITY, OR TORT (INCLUDING NEGLIGENCE OR OTHERWISE) ARISING IN ANY WAY OUT OF THE USE OF THIS SOFTWARE, EVEN IF ADVISED OF THE POSSIBILITY OF SUCH DAMAGE.

Copyright (c) 2007-2008 CSIRO
Copyright (c) 2007-2009 Xiph.Org Foundation
Copyright (c) 2008-2012 Gregory Maxwell
Written by Jean-Marc Valin and Gregory Maxwell

Redistribution and use in source and binary forms, with or without modification, are permitted provided that the following conditions are met:

- Redistributions of source code must retain the above copyright notice, this list of conditions and the following disclaimer.
- Redistributions in binary form must reproduce the above copyright notice, this list of conditions and the following disclaimer in the documentation and/or other materials provided with the distribution.

THIS SOFTWARE IS PROVIDED BY THE COPYRIGHT HOLDERS AND CONTRIBUTORS ``AS IS'' AND ANY EXPRESS OR IMPLIED WARRANTIES, INCLUDING, BUT NOT LIMITED TO, THE IMPLIED WARRANTIES OF MERCHANTABILITY AND FITNESS FOR A PARTICULAR PURPOSE ARE DISCLAIMED. IN NO EVENT SHALL THE COPYRIGHT OWNER OR CONTRIBUTORS BE LIABLE FOR ANY DIRECT, INDIRECT, INCIDENTAL, SPECIAL, EXEMPLARY, OR CONSEQUENTIAL DAMAGES (INCLUDING, BUT NOT LIMITED TO, PROCUREMENT OF SUBSTITUTE GOODS OR SERVICES; LOSS OF USE, DATA, OR PROFITS; OR BUSINESS INTERRUPTION) HOWEVER CAUSED AND ON ANY THEORY OF LIABILITY, WHETHER IN CONTRACT, STRICT LIABILITY, OR TORT (INCLUDING NEGLIGENCE OR OTHERWISE) ARISING IN ANY WAY OUT OF THE USE OF THIS SOFTWARE, EVEN IF ADVISED OF THE POSSIBILITY OF SUCH DAMAGE.

Copyright (c) 2012 Xiph.Org Foundation
Written by Jean-Marc Valin

Redistribution and use in source and binary forms, with or without modification, are permitted provided that the following conditions are met:

- Redistributions of source code must retain the above copyright notice, this list of conditions and the following disclaimer.
- Redistributions in binary form must reproduce the above copyright notice, this list of conditions and the following disclaimer in the documentation and/or other materials provided with the distribution.

THIS SOFTWARE IS PROVIDED BY THE COPYRIGHT HOLDERS AND CONTRIBUTORS ``AS IS'' AND ANY EXPRESS OR IMPLIED WARRANTIES, INCLUDING, BUT NOT LIMITED TO, THE IMPLIED WARRANTIES OF MERCHANTABILITY AND FITNESS FOR A PARTICULAR PURPOSE ARE DISCLAIMED. IN NO EVENT SHALL THE COPYRIGHT OWNER OR CONTRIBUTORS BE LIABLE FOR ANY DIRECT, INDIRECT, INCIDENTAL, SPECIAL, EXEMPLARY, OR CONSEQUENTIAL DAMAGES (INCLUDING, BUT NOT LIMITED TO, PROCUREMENT OF SUBSTITUTE GOODS OR SERVICES; LOSS OF USE, DATA, OR PROFITS; OR BUSINESS INTERRUPTION) HOWEVER CAUSED AND ON ANY THEORY OF LIABILITY, WHETHER IN CONTRACT, STRICT LIABILITY, OR TORT (INCLUDING NEGLIGENCE OR OTHERWISE) ARISING IN ANY WAY OUT OF THE USE OF THIS SOFTWARE, EVEN IF ADVISED OF THE POSSIBILITY OF SUCH DAMAGE.

(C) COPYRIGHT 1994-2002 Xiph.Org Foundation

Modified by Jean-Marc Valin

Redistribution and use in source and binary forms, with or without modification, are permitted provided that the following conditions are met:

- Redistributions of source code must retain the above copyright notice, this list of conditions and the following disclaimer.
- Redistributions in binary form must reproduce the above copyright notice, this list of conditions and the following disclaimer in the documentation and/or other materials provided with the distribution.

THIS SOFTWARE IS PROVIDED BY THE COPYRIGHT HOLDERS AND CONTRIBUTORS ``AS IS'' AND ANY EXPRESS OR IMPLIED WARRANTIES, INCLUDING, BUT NOT LIMITED TO, THE IMPLIED WARRANTIES OF MERCHANTABILITY AND FITNESS FOR A PARTICULAR PURPOSE ARE DISCLAIMED. IN NO EVENT SHALL THE COPYRIGHT OWNER OR CONTRIBUTORS BE LIABLE FOR ANY DIRECT, INDIRECT, INCIDENTAL, SPECIAL, EXEMPLARY, OR CONSEQUENTIAL DAMAGES (INCLUDING, BUT NOT LIMITED TO, PROCUREMENT OF SUBSTITUTE GOODS OR SERVICES; LOSS OF USE, DATA, OR PROFITS; OR BUSINESS INTERRUPTION) HOWEVER CAUSED AND ON ANY THEORY OF LIABILITY, WHETHER IN CONTRACT, STRICT LIABILITY, OR TORT (INCLUDING NEGLIGENCE OR OTHERWISE) ARISING IN ANY WAY OUT OF THE USE OF THIS SOFTWARE, EVEN IF ADVISED OF THE POSSIBILITY OF SUCH DAMAGE.

Copyright (C) 2007 Jean-Marc Valin

Redistribution and use in source and binary forms, with or without modification, are permitted provided that the following conditions are met:

1. Redistributions of source code must retain the above copyright notice, this list of conditions and the following disclaimer.

2. Redistributions in binary form must reproduce the above copyright notice, this list of conditions and the following disclaimer in the documentation and/or other materials provided with the distribution.

THIS SOFTWARE IS PROVIDED BY THE AUTHOR ``AS IS" AND ANY EXPRESS OR IMPLIED WARRANTIES, INCLUDING, BUT NOT LIMITED TO, THE IMPLIED WARRANTIES OF MERCHANTABILITY AND FITNESS FOR A PARTICULAR PURPOSE ARE DISCLAIMED. IN NO EVENT SHALL THE AUTHOR BE LIABLE FOR ANY DIRECT, INDIRECT, INCIDENTAL, SPECIAL, EXEMPLARY, OR CONSEQUENTIAL DAMAGES (INCLUDING, BUT NOT LIMITED TO, PROCUREMENT OF SUBSTITUTE GOODS OR SERVICES; LOSS OF USE, DATA, OR PROFITS; OR BUSINESS INTERRUPTION) HOWEVER CAUSED AND ON ANY THEORY OF LIABILITY, WHETHER IN CONTRACT, STRICT LIABILITY, OR TORT (INCLUDING NEGLIGENCE OR OTHERWISE) ARISING IN ANY WAY OUT OF THE USE OF THIS SOFTWARE, EVEN IF ADVISED OF THE POSSIBILITY OF SUCH DAMAGE.

Copyright (c) 2007-2008 CSIRO
Copyright (c) 2007-2009 Xiph.Org Foundation
Written by Jean-Marc Valin

Redistribution and use in source and binary forms, with or without modification, are permitted provided that the following conditions are met:

- Redistributions of source code must retain the above copyright notice, this list of conditions and the following disclaimer.
- Redistributions in binary form must reproduce the above copyright notice, this list of conditions and the following disclaimer in the documentation and/or other materials provided with the distribution.

THIS SOFTWARE IS PROVIDED BY THE COPYRIGHT HOLDERS AND CONTRIBUTORS ``AS IS" AND ANY EXPRESS OR IMPLIED WARRANTIES, INCLUDING, BUT NOT LIMITED TO, THE IMPLIED WARRANTIES OF MERCHANTABILITY AND FITNESS FOR A PARTICULAR PURPOSE ARE DISCLAIMED. IN NO EVENT SHALL THE COPYRIGHT OWNER OR CONTRIBUTORS BE LIABLE FOR ANY DIRECT, INDIRECT, INCIDENTAL, SPECIAL, EXEMPLARY, OR CONSEQUENTIAL DAMAGES (INCLUDING, BUT NOT LIMITED TO, PROCUREMENT OF SUBSTITUTE GOODS OR SERVICES; LOSS OF USE, DATA, OR PROFITS; OR BUSINESS INTERRUPTION) HOWEVER CAUSED AND ON ANY THEORY OF LIABILITY, WHETHER IN CONTRACT, STRICT LIABILITY, OR TORT (INCLUDING NEGLIGENCE OR OTHERWISE) ARISING IN ANY WAY OUT OF THE USE OF THIS SOFTWARE, EVEN IF ADVISED OF THE POSSIBILITY OF SUCH DAMAGE.

Copyright (C) 2002-2003 Jean-Marc Valin
Copyright (C) 2007-2009 Xiph.Org Foundation

Redistribution and use in source and binary forms, with or without modification, are permitted provided that the following conditions are met:

- Redistributions of source code must retain the above copyright notice, this list of conditions and the following disclaimer.
- Redistributions in binary form must reproduce the above copyright notice, this list of conditions and the following disclaimer in the documentation and/or other materials provided with the distribution.

THIS SOFTWARE IS PROVIDED BY THE COPYRIGHT HOLDERS AND CONTRIBUTORS ``AS IS'' AND ANY EXPRESS OR IMPLIED WARRANTIES, INCLUDING, BUT NOT LIMITED TO, THE IMPLIED WARRANTIES OF MERCHANTABILITY AND FITNESS FOR A PARTICULAR PURPOSE ARE DISCLAIMED. IN NO EVENT SHALL THE COPYRIGHT OWNER OR CONTRIBUTORS BE LIABLE FOR ANY DIRECT, INDIRECT, INCIDENTAL, SPECIAL, EXEMPLARY, OR CONSEQUENTIAL DAMAGES (INCLUDING, BUT NOT LIMITED TO, PROCUREMENT OF SUBSTITUTE GOODS OR SERVICES; LOSS OF USE, DATA, OR PROFITS; OR BUSINESS INTERRUPTION) HOWEVER CAUSED AND ON ANY THEORY OF LIABILITY, WHETHER IN CONTRACT, STRICT LIABILITY, OR TORT (INCLUDING NEGLIGENCE OR OTHERWISE) ARISING IN ANY WAY OUT OF THE USE OF THIS SOFTWARE, EVEN IF ADVISED OF THE POSSIBILITY OF SUCH DAMAGE.

10.6 注意事項

著作権および免責事項

All rights reserved.形態や媒体を問わず、電子的、機械的、フォトコピー、録画、またはその他の方法で、発行者の書面による許可なく本書の内容の一部またはすべてを複製または転送することは禁じられています。情報の転載および引用許可を申請する場合は、Electro-Voiceまでご連絡ください。仕様、データおよび図を含む本マニュアルのすべての内容は、予告なく変更されることがあります。



注記!

セキュリティの脆弱性を報告するには、このリンクを使用してください: <https://psirt.bosch.com/report-a-vulnerability/>



注記!

Bluetooth® をご利用いただけない国があります。
詳細については、Electro-Voice 販売店または Electro-Voice 代理店にお問合わせください。

Bluetooth® のワードマークおよびロゴは Bluetooth SIG, Inc. が所有する登録商標であり、Bosch Security Systems, LLC はこれらのマークをライセンスに基づいて使用しています。他の商標および商標名は、それぞれの所有者に帰属します。

輸入業者およびアフターサービス

中国

Bosch (Shanghai) Security Systems Ltd.
333 Fuquan Road North IBP
Changning District Shanghai
200335 P.R.中国

博世（上海）安保系统有限公司
上海市长宁区虹桥临空经济园区、福泉北路333号

欧州

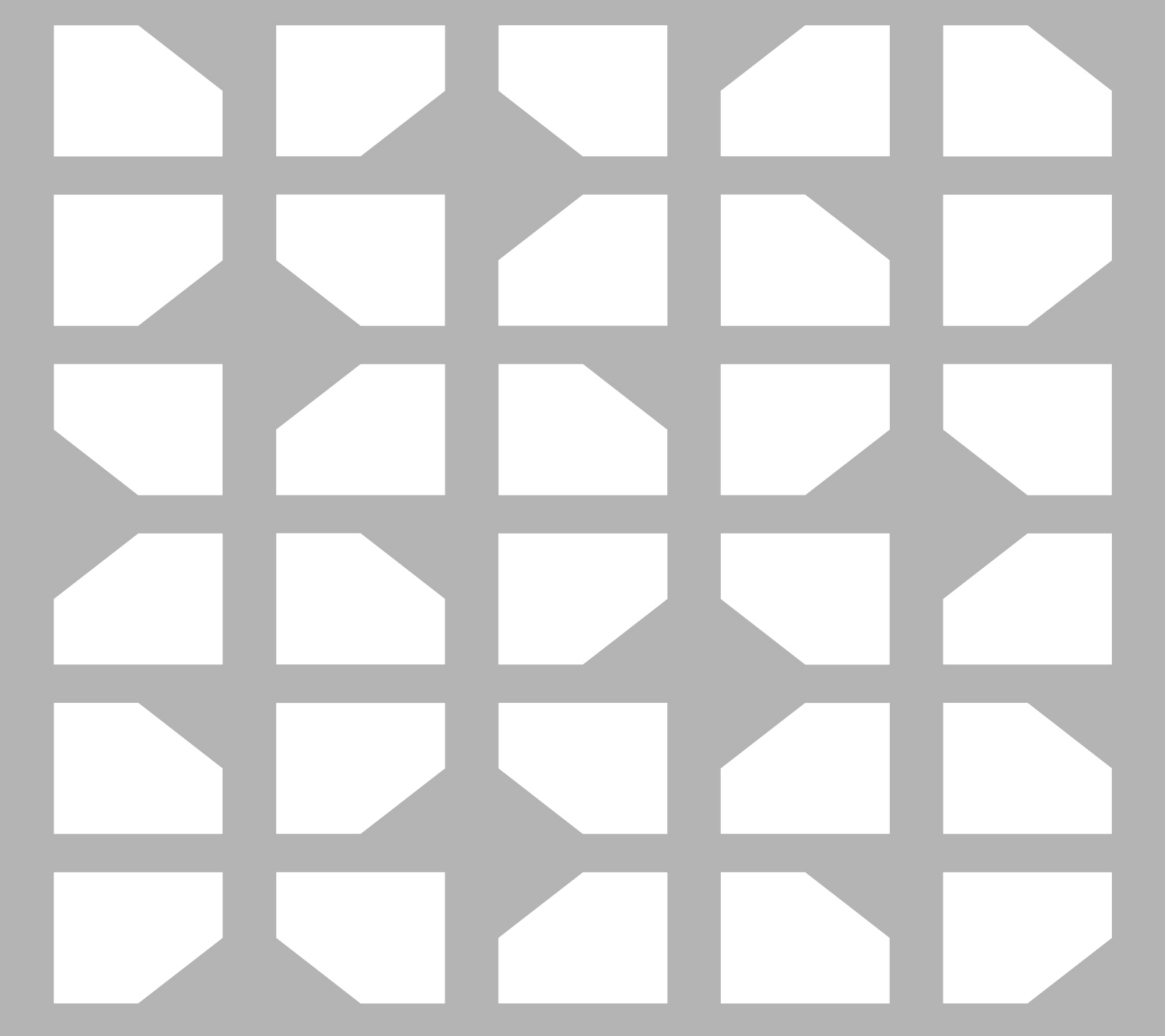
Bosch Sicherheitssysteme GmbH
Robert-Bosch-Platz 1
70839 Gerlingen
ドイツ

メキシコ

Robert Bosch de R.L de C.V.
Calle Robert Bosch No. Ext.405
C.P.50071
Zona industrial Toluca
メキシコ
電話: +52 722 279 2300

英国

Robert Bosch Ltd.
Broadwater Park
North Orbital Road
Uxbridge UB9 5HJ
英国



Bosch Security Systems, LLC

130 Perinton Parkway
Fairport, NY 14450
USA

www.electrovoice.com

© Bosch Security Systems, LLC, 2025

EU importer:

Bosch Sicherheitssysteme GmbH

Robert-Bosch-Platz 1
70839 Gerlingen
Germany

© Bosch Sicherheitssysteme GmbH, 2025
202501241624