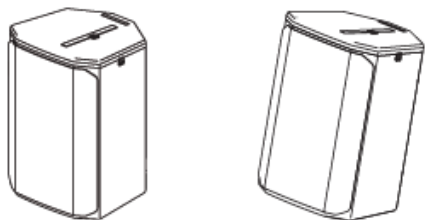
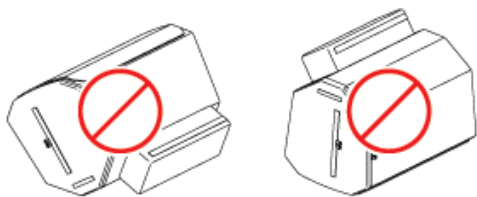


Utilisation correcte de la housse étanche

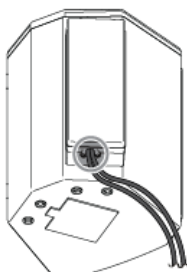
- Utilisez l'enceinte en position debout (à gauche) ou en arrière (illustré à droite).



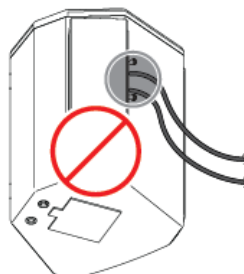
- N'utilisez pas l'enceinte dans un environnement humide ou mouillé.



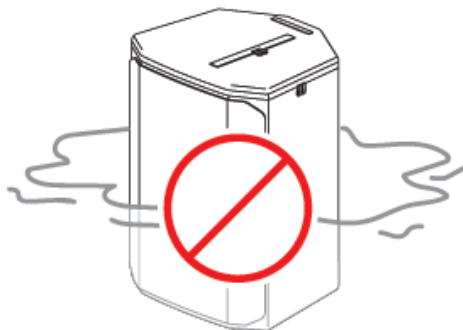
- Acheminez les câbles en dehors de la partie inférieure de la poche de l'amplificateur. Assurez-vous que les fermetures à glissière sont bien serrées autour des câbles.



- N'acheminez pas les câbles hors des côtés de la poche d'amplificateur. Ne laissez pas les fermetures à glissière de la poche d'amplificateur ouvertes.



- N'immergez pas l'enceinte dans de l'eau ou ne l'arrosez pas à l'aide d'un tuyau.

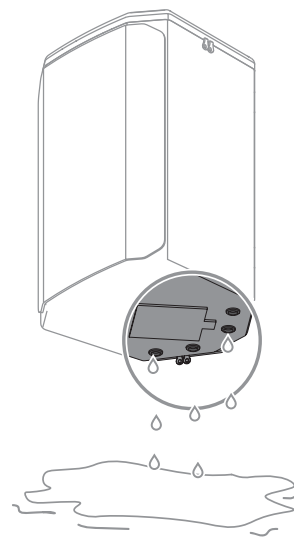


Instructions de nettoyage et de séchage

- Pour nettoyer l'enceinte, utilisez un chiffon humide.
- Air sec uniquement.
- N'effectuez pas de lavage en machine.
- N'effectuez pas de séchage en machine.

Trous de drainage

La housse étanche de l'enceinte EVERSE a été conçue avec quatre trous de drainage. L'objectif est de drainer toute eau susceptible de pénétrer à l'intérieur de la housse étanche.



Indice IP

L'enceinte EVERSE avec la housse étanche installée est certifiée IP44, mais uniquement en position debout ou en position de retour et uniquement si elle est utilisée correctement comme défini dans le Guide d'utilisation rapide.

De l'eau peut s'accumuler au bas de la housse étanche si elle est exposée pendant une période prolongée. Retirez l'enceinte de la pochette afin de permettre un séchage correct des deux.

Lors de l'utilisation de la housse étanche, le cache d'entrée résistant aux intempéries est disponible en option pour répondre aux normes IP44.

Résistance aux intempéries

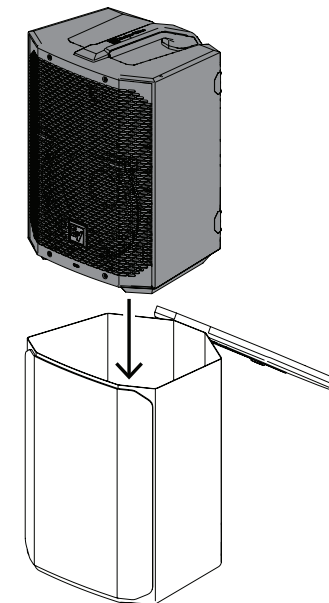
Dès lors que la housse étanche est installée, l'enceinte EVERSE peut résister aux intempéries jusqu'à IP44, mais elle n'est pas étanche. Cette résistance aux intempéries peut être atténuée à la suite de dommages, d'une réparation, d'un démontage incorrect et d'une usure habituelle. Inspectez toujours l'enceinte EVERSE et les accessoires avant et après chaque utilisation. Laissez l'enceinte et les composants sécher avant de les ranger ou entre les utilisations.

L'enceinte EVERSE avec la housse étanche installée n'est destinée qu'à une utilisation temporaire dans un environnement humide ou mouillé. L'enceinte n'est pas destinée à être exposée en continu à l'humidité sur de longues périodes. Ne l'exposez pas à de l'eau salée ou à des produits vaporisés ; ne l'exposez pas au chlore et ne l'utilisez pas dans un environnement à forte teneur en chlore.

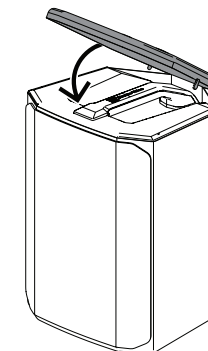
Utilisation de la housse étanche

Pour utiliser la housse étanche :

1. Ouvrez la housse étanche et insérez l'enceinte. Assurez-vous que la grille fait face au rabat avant.



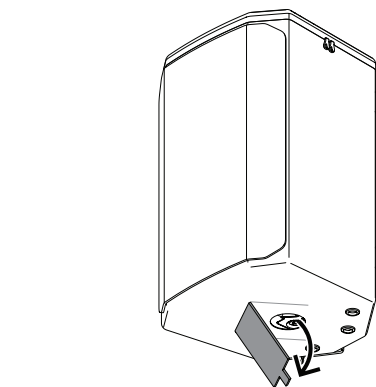
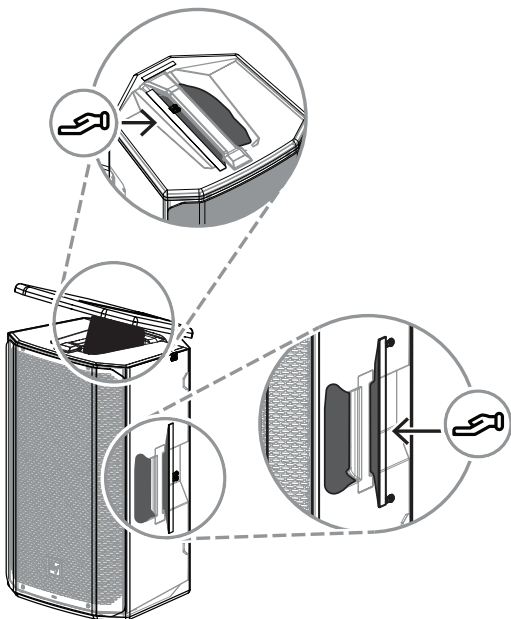
2. Fermez la housse étanche.



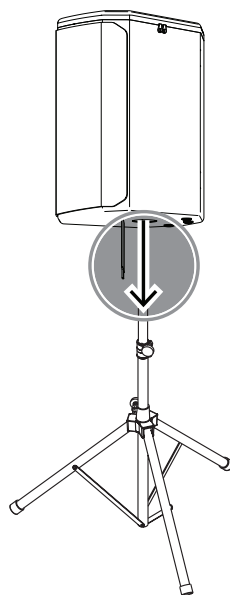
3. Ouvrez la poche de poignée et utilisez-la poche pour saisir la poignée. La poche est sous la poignée.

Pour utiliser l'enceinte en position trépied :

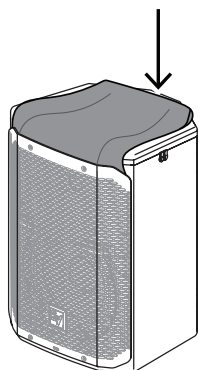
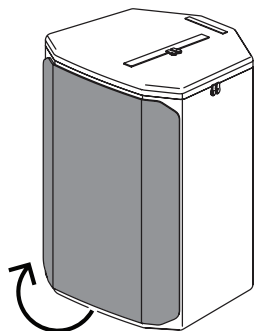
- Ouvrez le rabat inférieur de la housse étanche.



- Insérez l'enceinte sur un trépied.



- Soulevez le rabat et rabattez-le par-dessus l'enceinte.
- Fixez le rabat à l'aide du crochet et de la boucle à l'arrière de l'enceinte



Pour connecter l'enceinte :

- Ouvrez la poche d'amplificateur à l'arrière de la housse étanche.
- Effectuez les connexions requises.
- Fermez la poche d'amplificateur.

Données techniques

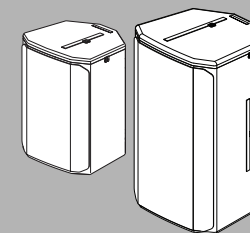
	EVERSE8-RAINCVR Housse étanche pour EVERSE 8
Couleur	Noir
Matériau	Poly 600D avec chiffon lycra étanche et hydrophobe
Indice IP	IP44

	EVERSE8-RAINCVR Housse étanche pour EVERSE 8
Dimensions (H x L x P) (mm)	400 mm x 285 mm x 280 mm
Dimensions (H x L x P) (in)	15.75 in x 11.22 in x 11.02 in
Dimensions à l'expédition (H x L x P) (mm) :	480 mm x 425 mm x 28,5 mm
Dimensions à l'expédition (H x L x P) (in) :	18,9 in x 16,7 in x 1,12 in
Poids (g)	370 g
Poids (lb)	0.82 lb
Poids emballé (g)	420 g
Poids brut (lb)	0.93 lb

	EVERSE12-RAINCVR Housse étanche pour EVERSE 12
Couleur	Noir
Matériau	Poly 600D avec chiffon lycra étanche et hydrophobe
Indice IP	IP44
Dimensions (H x L x P) (mm)	584 mm x 362 mm x 378 mm
Dimensions (H x L x P) (in)	23 in x 14.25 in x 14.88 in
	23 mm x 570 mm x 590 mm
	0.90 in x 22.4 in x 23.23 in
Poids (g)	620 g
Poids (lb)	1.37 lb
Poids emballé (g)	680 g
Poids brut (lb)	1.50 lb

EVERSE Rain cover

EVERSE8-RAINCVR, EVERSE12-RAINCVR



Guide de l'utilisateur rapide



Bosch Security Systems, LLC

130 Perinton Parkway
Fairport, NY 14450
USA

www.electrovoice.com

© Bosch Security Systems, LLC, 2023

EU importer:

Bosch Sicherheitssysteme GmbH

Robert-Bosch-Platz 1
70839 Gerlingen
Germany

© Bosch Sicherheitssysteme GmbH,
2023

2023-11 | 02 | F.01U.415.385 | 202312181243

