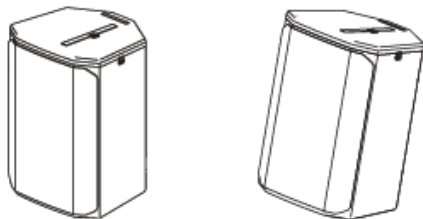


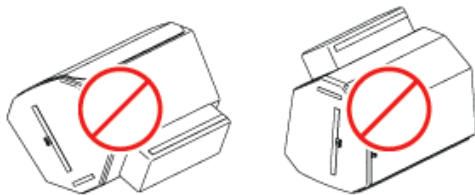
安全性

レインカバーの正しい使用方法

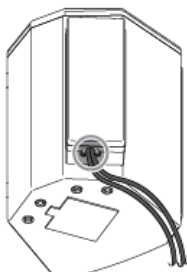
- スピーカーは直立（左図）またはキックバック（右図）方向のみ使用してください。



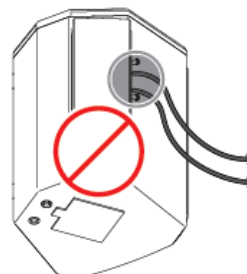
- 湿気が多い場所や濡れた場所では、スピーカーをモニターモードで使用しないでください。



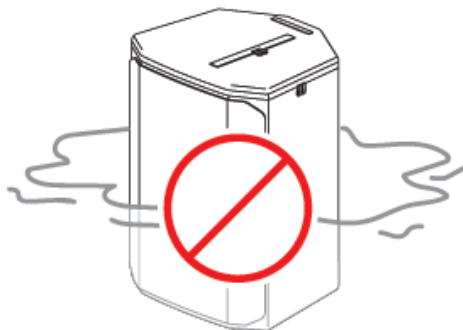
- アンプポケットの底部からケーブルを出すようにしてください。ジッパーはケーブルの周りを隙間なく締め付けるようにしてください。



- アンプポケットの側面からケーブルを出さないようにしてください。アンプポケットのジッパーを開けたままにしないでください。



- スピーカーを水中に沈めたり、ホースで水をかけたりしないでください。

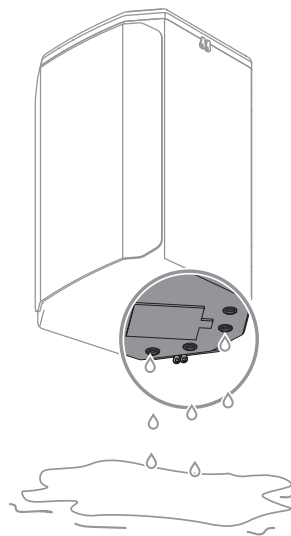


清掃と乾燥についての説明

- 清掃は濡らせた布で行ってください。
- 乾燥は自然乾燥のみで行ってください。
- 機械による洗浄を行わないでください。
- タンブラー乾燥を行わないでください。

排水孔

EVERSE レインカバーには、4つの排水孔があります。これらは、レインカバーの内側に侵入した水を排出するためのものです。



IP 等級

レインカバーを装着した EVERSE は IP44 等級に準拠していますが、それは直立およびキックバックの向きで、付属のクイックユーザーガイドに記載されたとおり適切に使用した場合に限られます。

水に長時間さらされると、レインカバーの底部に水が溜まる場合があります。その場合はスピーカーをバッグから取り出して、スピーカーとレインカバーの両方を適切に乾燥させてください。

レインカバーを装着する場合、IP44 等級を達成するために耐候性入カカバーの使用はオプションとなります。

耐候性

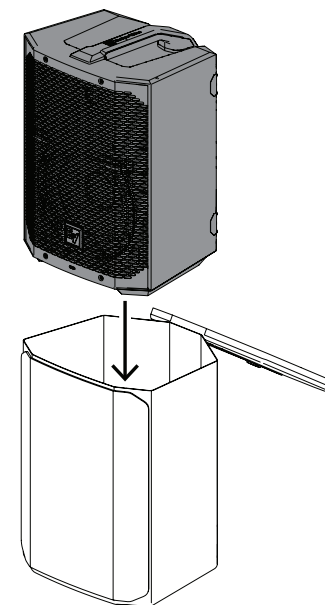
EVERSE スピーカーは、レインカバーを装着した場合に IP44 等級の耐候性に準拠するよう設計されていますが、防水仕様ではありません。耐候性は、破損、修理、不適切な分解、および通常の摩耗によって低下する可能性があります。使用前後は毎回 EVERSE スピーカーとアクセサリを点検してください。保管前または使用後に、スピーカーと梱包品を乾燥させてください。

レインカバーを装着した EVERSE スピーカーは、濡れた環境や湿気が多い環境での一時的な使用のみを想定して設計されています。スピーカーが長期間にわたって継続的に湿気にさらされることは意図されていません。塩水、水しぶき、塩素にさらしたり、高塩素環境で使用したりしないでください。

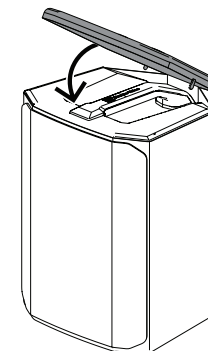
レインカバーの使用方法

レインカバーを使用するには:

1. レインカバーのジッパーを開いてスピーカーを中に入れます。グリルがフロントフラップ方向を向くようにします。



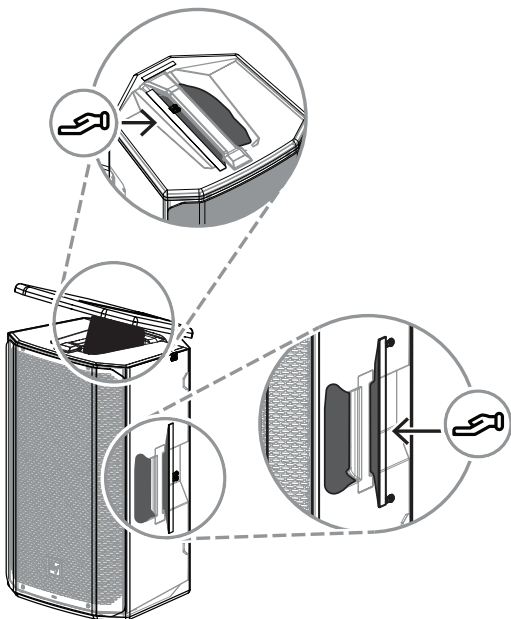
2. レインカバーのジッパーを閉じます。



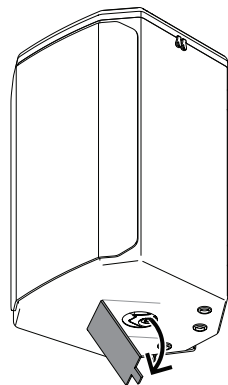
3. ハンドルポケットのジッパーを開けて、ポケットを使ってハンドルをつかみます。ポケットはハンドルの下になります。

スピーカーを三脚位置で使用するには:

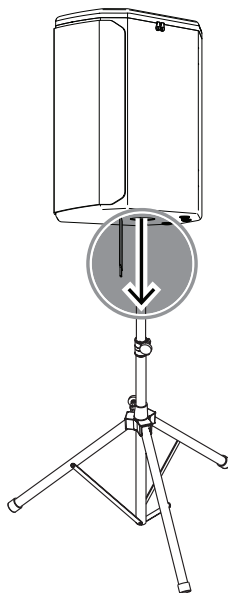
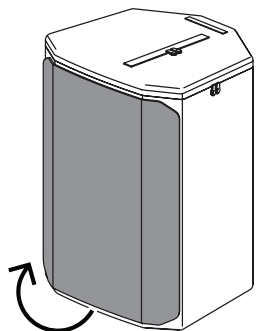
1. レインカバーの底部のフラップを開きます。



2. スピーカーを三脚に差し込みます。



4. 前面のフラップを持ち上げて、スピーカーの上部に折り返します。
5. スピーカー上部の裏側にあるフックとループを使用してフラップを取り付けます



スピーカーを接続するには:

1. レインカバーの裏側にあるアンプポケットのジッパーを開きます。
2. 必要な接続を行います。
3. アンプポケットのジッパーを閉じます。

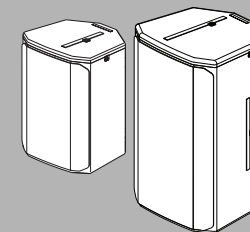
テクニカルデータ	
	EVERSE8-RAINCVR EVERSE 8 用防雨カバー
色	黒
材質	600D ポリエステル製の防水および耐水処理されたライクラクロス

EVERSE8-RAINCVR EVERSE 8 用防雨カバー	
IP等級	IP44
寸法 (高さ x 幅 x 奥行) (mm)	400 mm x 285 mm x 280 mm
寸法 (高さ x 幅 x 奥行) (in)	15.75 in x 11.22 in x 11.02 in
梱包の寸法 (高さ x 幅 x 奥行) (mm)	480 mm x 425 mm x 28.5 mm
梱包の寸法 (高さ x 幅 x 奥行) (インチ)	18.9 インチ x 16.7 インチ x 1.12 インチ
重量 (g)	370 g
重量 (ポンド)	0.82 lb
発送重量 (g)	420 g
総重量 (ポンド)	0.93 lb

EVERSE 12 用 EVERSE12-RAINCVR 防雨カバー	
色	黒
材質	600D ポリエステル製の防水および耐水処理されたライクラクロス
IP等級	IP44
寸法 (高さ x 幅 x 奥行) (mm)	584 mm x 362 mm x 378 mm
寸法 (高さ x 幅 x 奥行) (in)	23 in x 14.25 in x 14.88 in
	23 mm x 570 mm x 590 mm
	0.90 in x 22.4 in x 23.23 in
重量 (g)	620 g
重量 (ポンド)	1.37 lb
発送重量 (g)	680 g
総重量 (ポンド)	1.50 lb

EVERSE Rain cover

EVERSE8-RAINCVR, EVERSE12-RAINCVR



クイックユーザーガイド



Bosch Security Systems, LLC

130 Perinton Parkway
Fairport, NY 14450
USA

www.electrovoice.com

© Bosch Security Systems, LLC, 2023

EU importer:

Bosch Sicherheitssysteme GmbH

Robert-Bosch-Platz 1
70839 Gerlingen
Germany

© Bosch Sicherheitssysteme GmbH,
2023

2023-11 | 02 | F.01U.415.385 | 202312181242

