

## Schutz

1. Lesen Sie diese Anweisungen bitte sorgfältig durch.
2. Bewahren Sie die Anweisungen für die spätere Verwendung auf.
3. Beachten Sie alle Warnhinweise.
4. Befolgen Sie alle Anweisungen.
5. Benutzen Sie dieses Gerät nicht in der Nähe von Wasser, es sei denn dies wird im Benutzerhandbuch des EVERSE ausdrücklich erwähnt.
6. Reinigen Sie das Gerät nur mit einem trockenen Tuch.
7. Achten Sie darauf, dass die Lüftungsöffnungen nicht abgedeckt werden. Beachten Sie bei der Installation die Anweisungen des Herstellers.
8. Installieren Sie das Gerät nicht in unmittelbarer Nähe von Wärmequellen wie Heizkörpern, Wärmespeichern, Öfen oder anderen Anlagen (einschließlich Verstärkern), die Wärme erzeugen.
9. Verwenden Sie ausschließlich vom Hersteller angegebene Verlängerungskabel und entsprechendes Zubehör.
10. Verwenden Sie nur Wagen, Halterungen, Stative, Tische usw., die vom Hersteller empfohlen oder zusammen mit dem Produkt verkauft werden. Wenn Sie einen Wagen verwenden, schieben Sie das Gerät vorsichtig, um Verletzungen durch Unfälle zu vermeiden.
11. Schützen Sie dieses Gerät während eines Gewitters oder längerer Nichtverwendung, indem Sie den Stecker aus der Steckdose ziehen.
12. In der Nähe des Geräts dürfen sich keine offenen Flammen, z. B. von brennenden Kerzen, befinden.
13. Um das Risiko eines Brandes oder eines elektrischen Schlages zu verringern, setzen Sie dieses Gerät nicht Regen oder Feuchtigkeit aus, es sei denn, dies wird im Benutzerhandbuch des ausdrücklich erwähnt. Das Gerät sollte nicht ohne die mitgelieferte wetterbeständige Hülle oder die als Zubehör erhältliche regenbeständige Hülle Tropf- oder Spritzwasser ausgesetzt werden, wie im Benutzerhandbuch beschrieben. Stellen Sie keine mit Flüssigkeit gefüllten Objekte, z. B. Vasen, auf das Gerät.

### Warnung!

Hängen Sie dieses Produkt nicht auf andere Weise auf, als in der Bedienungsanleitung des EVERSE oder den Installationsanleitungen des Electro-Voice ausdrücklich beschrieben. Verwenden Sie NICHT die Griffe zum Aufhängen der Lautsprecher. Die Griffe von Electro-Voice-Lautsprechern sind nur als kurzzeitige Transporthilfe vorgesehen. Objekte wie Faserseile, Drahtseile, Kabel oder andere Materialien dürfen nicht verwendet werden, um Lautsprecher an den Griffen aufzuhängen.



### Warnung!

Die Verwendung von nicht genehmigten Zubehörteilen oder Befestigungsmaterial mit diesem oder einem anderen Electro-Voice-Produkt liegt in Ihrem eigenen Ermessen. Die Verwendung von solchem nicht autorisiertem Zubehör kann zu Fehlfunktionen des Produkts, Personenschäden oder Todesfällen führen. Der Benutzer übernimmt hierfür die volle Haftung und es kann den Verlust der Garantie zur Folge haben.

## Kurzinformation

### Im Lieferumfang enthaltene Teile

Anzahl	Bauteil
1	Montageplatte für das Fach
1	Fach
1	Haken- und Schleifenriemen
1	DC-Netzkabel
1	Installationskurzanleitung

### Merkmale

- Sichere Ablage für drahtlose Mikrofonempfänger wie Electro-Voice RE3 oder R300, und andere Geräte wie Tablets oder Smartphones.
- Der Klettverschluss und die integrierten Aussparungen sichern sowohl die Mikrofonempfänger als auch die Mikrofone.
- Mit dem mitgelieferten DC-Netzkabel können Sie Ihren RE3- oder R300-Empfänger mit dem Akku des EVERSE Lautsprechers betreiben.

## Verbindung

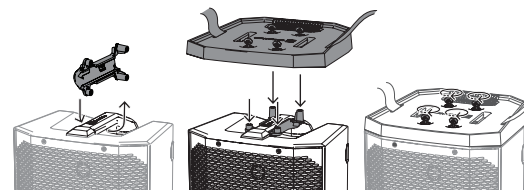


### Hinweis!

Schalten Sie sowohl den EVERSE Lautsprecher als auch den drahtlosen Mikrofonempfänger aus, bevor Sie das Fach anschließen.

### So bringen Sie die EVERSE Ablage an:

1. Stecken Sie den Griffadapter auf den Griff des EVERSE Lautsprechers  
. Der Pfeil auf dem Griffadapter sollte in Richtung der Vorderseite des Lautsprechers zeigen.
2. Richten Sie die Schrauben des Griffadapters mit den Schraubenlöchern des Fachs aus.
3. Ziehen Sie die Schrauben handfest an.



### So bringen und schließen Sie einen drahtlosen Mikrofonempfänger an den EVERSE

#### Lautsprecher an:

1. Legen Sie den Empfänger des drahtlosen Mikrofons oben auf das EVERSE Fach.
2. Sichern Sie den Empfänger des drahtlosen Mikrofons mit dem Klettband.
3. Schließen Sie ein Ende des DC-Netzkabels an den DC-Ausgang des EVERSE Lautsprechers an.
4. Schließen Sie das andere Ende des DC-Netzkabels an den Empfänger des drahtlosen Mikrofons an.

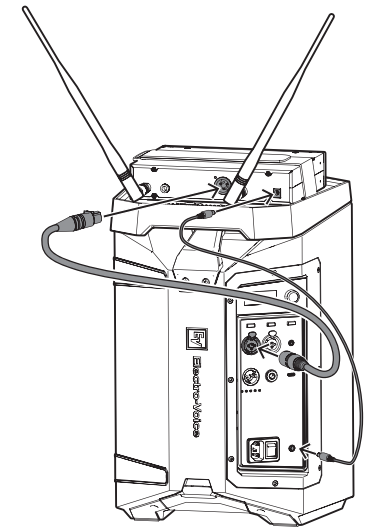
#### Hinweis!

Vergewissern Sie sich, dass Sie das mitgelieferte DC-Netzkabel verwenden, um Ihren EVERSE Lautsprecher mit den drahtlosen Electro-Voice Mikrofonempfängern RE3 oder R300 zu verbinden.



Achten Sie immer darauf, dass Spannung, Stromstärke und Polarität für die Geräte, die Sie anschließen, korrekt sind. Einzelheiten zur Bedienung finden Sie im Benutzerhandbuch Ihres Geräts.

5. Verbinden Sie ein Ende des XLR-Kabels mit dem XLR-Eingang des EVERSE Lautsprechers (**INPUT1** oder **INPUT2**).
6. Schließen Sie das andere Ende des XLR-Kabels an den XLR-Ausgang des drahtlosen Mikrofonempfängers an.



7. Schalten Sie den EVERSE Lautsprecher ein.
8. Drücken Sie den Softkey „Eingangsauswahl“, um den Eingangskanal zu wählen (**INPUT1** oder **INPUT2**). Der Softkey leuchtet nach der Auswahl.
9. Stellen Sie den gewählten Eingangspegel auf **MUTE**.
10. Schalten Sie den Empfänger des drahtlosen Mikrofons ein.  
Vergewissern Sie sich, dass der Audiopegel des Empfängers gemäß den Anweisungen des Drahtlosystems eingestellt ist.
11. Erhöhen Sie den ausgewählten **INPUT** Wert auf den gewünschten Wert.  
Einzelheiten zur Einstellung der Eingangs- und Systempegel finden Sie im Benutzerhandbuch des EVERSE.



#### Hinweis!

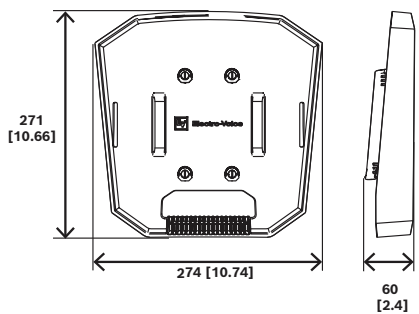
Weitere Informationen zum Einstellen der Mikrofonpegel finden Sie in Kapitel 6 „Eingang & Mischer-Betrieb“ des Benutzerhandbuchs des EVERSE.

## Technische Daten

	EVERSE 8 Ablage	EVERSE 12 Ablage
Material	Polypropylen	
Farbe	Schwarz oder Weiß	schwarz
Kabellänge (mm)	650 mm	
Kabellänge (Zoll)	25,59 Zoll	
Kabelfarbe	schwarz	

	EVERSE 8 Ablage	EVERSE 12 Ablage
Anschluss OD (mm)	5,5 mm	
Anschluss-ID (mm)	2,5 mm	
Steckverbinderlänge (mm)	11 mm	
Polarität	Center positiv	
Gewicht (kg)	0,49 kg	0,64 kg
Gewicht (lb)	1,08 Pfund	1,41 Pfund
Versandgewicht (kg)	0,81 kg	1,02 kg
Versandgewicht (Pfund)	1,79 Pfund	2,25 Pfund
Abmessungen (H x W x D) (mm)	60 mm x 274 mm x 271 mm	60 mm x 344 mm x 271 mm
Abmessungen (H x W x D) (Zoll)	2,36" x 10,74" x 10,67"	2,36" x 13,54" x 10,67"
Versandabmessungen (H x B x T) (mm)	88 mm x 330 mm x 310 mm	97 mm x 405 mm x 315 mm
Versandabmessungen (H x B x T) (Zoll)	3,46" x 12,99" x 12,20"	3,87" x 15,94" x 12,40"

### Maße



mm [in]

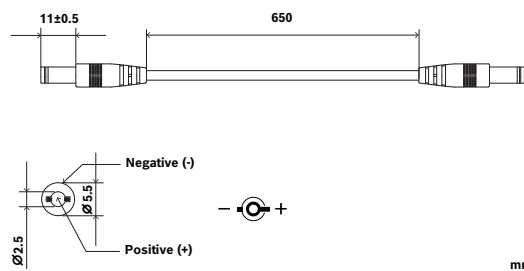


Abb. 2: EVERSE8 Gleichstromkabelmessung und Polarität

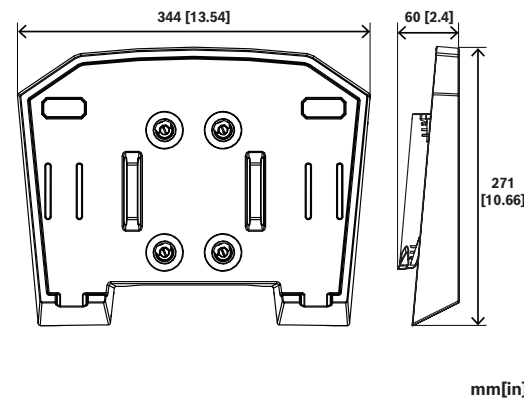


Abb. 3: EVERSE12 Ablage

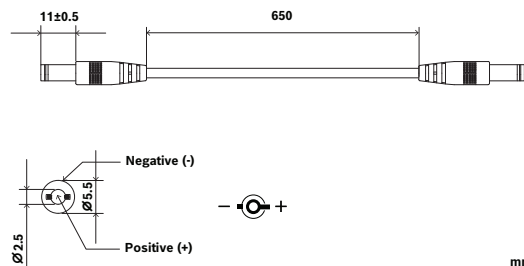
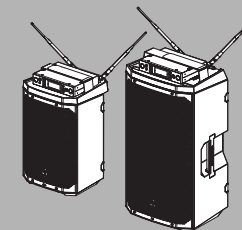


Abb. 4: EVERSE12 Gleichstromkabelmessung und Polarität

## EVERSE tray

EVERSE8-TRAY-B, EVERSE8-TRAY-W, EVERSE12-TRAY-B



Schnellstartanleitung



### Bosch Security Systems, LLC

130 Perinton Parkway  
Fairport, NY 14450  
USA

[www.electrovoice.com](http://www.electrovoice.com)

© Bosch Security Systems, LLC, 2023

### EU importer:

### Bosch Sicherheitssysteme GmbH

Robert-Bosch-Platz 1  
70839 Gerlingen  
Germany

© Bosch Sicherheitssysteme GmbH,  
2023

2023-09 | 02 | F.01U.415.384 | 202312181103

