

Seguridad

1. Lea estas instrucciones.
2. Guarde estas instrucciones.
3. Preste atención a todas las advertencias.
4. Siga todas las instrucciones.
5. No utilice este aparato cerca del agua, excepto por lo descrito explícitamente en el manual de usuario de EVERSE.
6. Límpielo solo con un paño seco.
7. No obstruya las aberturas de ventilación. Este equipo se debe instalar de acuerdo con las instrucciones del fabricante.
8. No se debe instalar cerca de fuentes de calor como radiadores, salidas de calor, estufas u otros aparatos (incluidos amplificadores) que produzcan calor.
9. Únicamente se deben utilizar conexiones y accesorios especificados por el fabricante.
10. Utilice sólo el conjunto, pie, trípode, soporte o dispositivo de sujeción especificado por el fabricante o suministrado con el aparato. Si utiliza un conjunto de soporte para la unidad, tenga cuidado al moverlo para evitar lesiones ocasionadas por posibles caídas.
11. Este aparato se debe desenchufar de la toma de corriente durante las tormentas eléctricas o cuando no se vaya a utilizar durante largos periodos.
12. No se debe colocar en el aparato ninguna fuente de llama, como una vela encendida.
13. Para reducir el riesgo de incendio o de descarga eléctrica, no exponga este aparato a la lluvia ni la humedad de ninguna otra forma que no sean las que se describen explícitamente en el manual de usuario de . No se debe exponer el aparato a goteos ni salpicaduras sin la tapa a prueba de intemperie incluida ni la cubierta accesorio para la lluvia, tal como se describe en el manual de usuario de . No se deben colocar objetos llenos con líquidos, como jarrones, sobre el aparato.

Advertencia!

Este producto solo debe colgarse de la manera que se describe explícitamente en el manual de usuario de EVERSE o en las guías de instalación de Electro-Voice. No cuelgue el altavoz por las asas. Las asas de los altavoces Electro-Voice solo sirven para facilitar el transporte temporal a los usuarios. No se pueden utilizar otros elementos, como cuerdas sintéticas, cables metálicos u otros tipos de materiales, para colgar el altavoz por las asas.

Advertencia!

El uso de conexiones o accesorios no autorizados con este o cualquier producto Electro-Voice será bajo su responsabilidad. El uso de co-

nexiones o accesorios no autorizados puede provocar un fallo de funcionamiento del producto, lesiones o la muerte. El usuario asume toda la responsabilidad y puede provocar que se anule la garantía.

Información abreviada

Piezas incluidas

Cantidad	Componente
1	Base de montaje en bandeja
1	Bandeja
1	Tira autoadherente
1	Cable de alimentación CC
1	Guía de instalación rápida

Características

- Bandeja de montaje segura para receptores de micrófono inalámbricos como Electro-Voice RE3 o R300 y otros equipos como tabletas o smartphones.
- La tira autoadherente combinada con muescas de localización integradas mantienen seguros tanto los receptores de micrófono como los micrófonos.
- Cable de alimentación de CC incluido para cargar el receptor RE3 o R300 con la batería del altavoz EVERSE.

Conexión

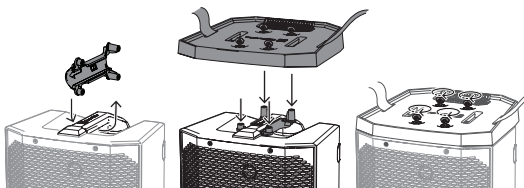


Aviso!

Apague el altavoz EVERSE y el receptor del micrófono inalámbrico antes de conectar la bandeja.

Para fijar la bandeja EVERSE:

1. Enganche el adaptador del asa en el asa del altavoz EVERSE. La flecha del adaptador del asa debe apuntar hacia la parte delantera del altavoz.
2. Alinee los tornillos del adaptador del asa con los orificios para tornillos de la bandeja.
3. Apriete los tornillos con los dedos.



Para fijar y conectar un receptor de micrófono inalámbrico al altavoz EVERSE:

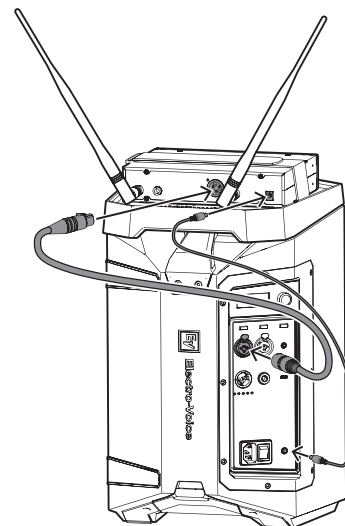
1. Coloque el receptor del micrófono inalámbrico en la parte superior de la bandeja EVERSE.
2. Fije el receptor de micrófono inalámbrico con la tira autoadherente.
3. Conecte un extremo del cable de alimentación de CC a la salida de alimentación de CC del altavoz EVERSE.
4. Conecte el otro extremo del cable de alimentación de CC al receptor de micrófono inalámbrico.

Aviso!

Asegúrese de que está utilizando el cable de alimentación de CC suministrado para conectar el altavoz EVERSE a los receptores de micrófono inalámbrico RE3 o R300 de Electro-Voice.

Asegúrese siempre de que la tensión, la intensidad y la polaridad sean correctas en las unidades que está conectando. Consulte el manual de usuario de las unidades para obtener información sobre su funcionamiento.

5. Conecte un extremo del cable XLR a la entrada XLR del altavoz EVERSE (**INPUT1** o **INPUT2**).
6. Conecte el otro extremo del cable XLR a la salida XLR del receptor de micrófono inalámbrico.



7. Encienda el altavoz EVERSE.
8. Pulse la tecla programable de selección de entrada para seleccionar el canal de entrada (**INPUT1** o **INPUT2**). La tecla programable se iluminará una vez seleccionada.
9. Ajuste el nivel de entrada seleccionado a **MUTE**.

10. Encienda el receptor del micrófono inalámbrico. Asegúrese de que el nivel de audio del receptor esté ajustado de acuerdo con las instrucciones del sistema inalámbrico.
11. Aumente el nivel de **INPUT** seleccionado al nivel deseado. Consulte el manual de usuario de EVERSE para obtener información sobre cómo configurar la entrada y los niveles del sistema.

Aviso!

Para obtener más información sobre el ajuste de los niveles de los micrófonos, consulte el capítulo 6 del manual de usuario de EVERSE, entrada y funcionamiento del mezclador.

Datos técnicos

	Bandeja EVERSE 8	Bandeja EVERSE 12
Material	Polipropileno	
Color	Negro o blanco	Negro
Longitud del cable (mm)	650 mm	
Longitud del cable (pulg.)	25,59 pulg.	
Color del cable	Negro	
Diámetro ext. conector (mm)	5,5 mm	
Diámetro int. conector (mm)	2,5 mm	
Longitud del conector (mm)	11 mm	
Polaridad	Centro positivo	
Peso (kg)	0,49 kg	0,64 kg
Peso (libras)	1,08 libras	1,41 libras
Peso de envío (kg)	0,81 kg	1,02 kg
Peso de envío (lb)	1,79 libras	2,25 libras
Dimensiones (Al. x An. x Pr.) (mm)	60 mm x 274 mm x 271 mm	60 mm x 344 mm x 271 mm
Dimensiones (Al. x An. x Pr.) (pulg.)	2,36 pulg. x 10,74 pulg. x 10,67 pulg.	2,36 pulg. x 13,54 pulg. x 10,67 pulg.
Dimensiones de envío (Al. x An. x Pr.) (mm)	88 mm x 330 mm x 310 mm	97 mm x 405 mm x 315 mm
Dimensiones de envío (Al. x An. x Pr.) (pulg.)	3,46 pulg. x 12,99 pulg. x 12,20 pulg.	3,87 pulg. x 15,94 pulg. x 12,40 pulg.

Dimensiones

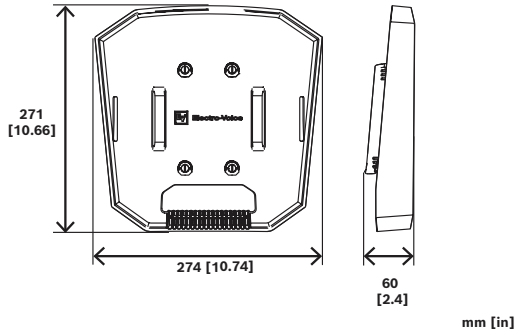


Fig. 1: Bandeja EVERSE8

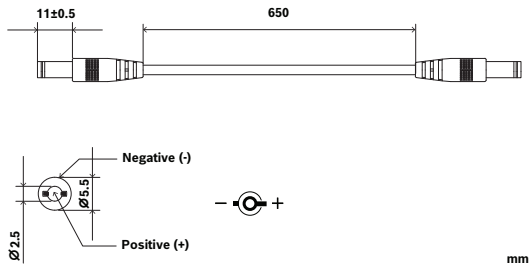


Fig. 2: Medidas y polaridad del cable de alimentación de CC EVERSE8

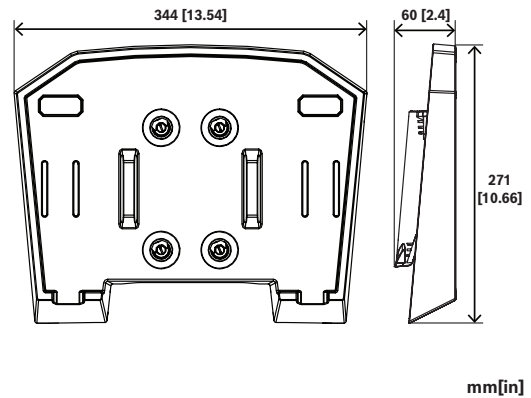


Fig. 3: Bandeja EVERSE12

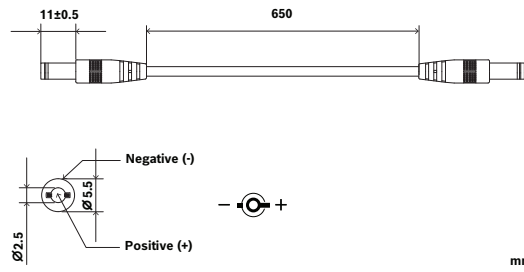
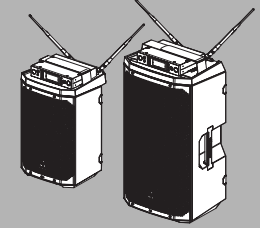


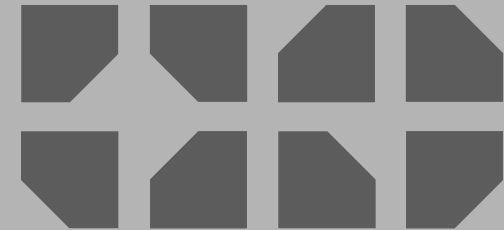
Fig. 4: Medidas y polaridad del cable de alimentación de CC EVERSE12

EVERSE tray

EVERSE8-TRAY-B, EVERSE8-TRAY-W, EVERSE12-TRAY-B



Guía de instalación rápida



Bosch Security Systems, LLC

130 Perinton Parkway
Fairport, NY 14450
USA

www.electrovoice.com

© Bosch Security Systems, LLC, 2023

EU importer:

Bosch Sicherheitssysteme GmbH

Robert-Bosch-Platz 1
70839 Gerlingen
Germany

© Bosch Sicherheitssysteme GmbH,
2023

2023-09 | 02 | F.01U.415.384 | 202312181145

