

## Sécurité

1. Lisez attentivement les instructions ci-après.
2. Conservez ces instructions pour référence ultérieure.
3. Conformez-vous aux différents avertissements fournis.
4. Suivez l'ensemble de ces instructions.
5. N'utilisez pas cet appareil à proximité d'un point d'eau autre que celui explicitement décrit dans le manuel d'utilisation de l'enceinte EVERSE.
6. Pour nettoyer l'appareil, utilisez uniquement un chiffon sec.
7. N'obstruez en aucun cas les orifices d'aération. Installez l'appareil conformément aux instructions du fabricant.
8. Évitez d'installer l'appareil à proximité de sources de chaleur telles qu'un radiateur, une bouche d'air chaud, un four ou tout autre dispositif générant de la chaleur (amplificateurs, etc.).
9. Utilisez uniquement les accessoires et les dispositifs de fixation recommandés par le fabricant.
10. Utilisez uniquement le chariot, le pied, le trépied, le support ou la table recommandé par le fabricant ou fourni avec l'appareil. Si vous placez l'appareil sur un chariot, veillez à le déplacer avec précaution pour éviter qu'un des deux éléments ne bascule et ne vous blesse.
11. Débranchez l'appareil en cas d'orage ou si vous n'avez pas l'intention de l'utiliser pendant une période prolongée.
12. Ne placez aucune flamme nue, telle qu'une bougie allumée, sur l'appareil.
13. Pour limiter les risques d'incendie ou d'électrocution, n'exposez pas cet appareil à la pluie ni à l'humidité de façon autre que ce qui est explicitement décrit dans le manuel d'utilisation de l'enceinte. N'exposez en aucun cas l'appareil aux éclaboussures sans le capot étanche inclus ou la housse livrée en accessoire, tel qu'indiqué dans le manuel d'utilisation de l'enceinte. Les objets remplis de liquides, tels que des vases ou des verres, ne doivent pas être placés sur l'appareil.

### Avertissement!

Ne suspendez pas ce produit d'une autre façon que celle décrite dans le manuel d'utilisation de l'enceinte EVERSE ou dans les guides d'installation Electro-Voice. N'utilisez PAS les poignées pour suspendre l'enceinte. Les poignées sur les enceintes Electro-Voice sont uniquement prévues pour le transport ponctuel par des personnes. Les objets tels que la fibre de verre, le câblage métallique, les câbles ou tout autre type de matériaux ne peuvent pas être utilisés pour suspendre l'enceinte au niveau des poignées.

### Avertissement!

L'utilisation d'accessoires ou de pièces non autorisées avec ce système ou tout autre produit Electro-Voice s'effectue à vos risques et périls. L'utilisation d'accessoires ou de pièces non autorisées peut entraîner un dysfonctionnement du produit, des dommages ou la mort. L'utilisateur assume toute la responsabilité de ce type d'utilisation, qui peut également entraîner l'annulation de la garantie.



## Informations succinctes

### Composants

Quantité	Éléments inclus
1	Socle de fixation du plateau
1	Plateau
1	Crochet et bracelet en boucle
1	Câble d'alimentation CC
1	Guide d'installation rapide

### Fonctionnalités

- Plateau de montage sécurisé pour les récepteurs micro sans fil tels que le RE3 ou le R300 Electro-Voice et d'autres équipements tels que des tablettes ou des smartphones.
- Le crochet et la sangle en boucle combinés aux encoches de positionnement intégrées garantissent la sécurisation des microphones et des récepteurs micro.
- Câble d'alimentation CC inclus pour alimenter votre récepteur RE3 ou R300 avec la batterie EVERSE.

## Branchement

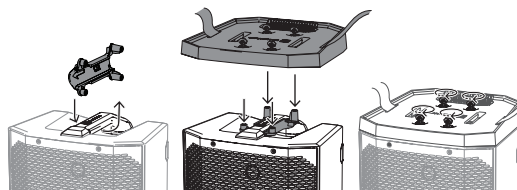


### Remarque!

Mettez hors tension l'enceinte et le récepteur micro sans fil du EVERSE avant de brancher le plateau.

### Pour connecter le plateau EVERSE :

1. Encliquez l'adaptateur de poignée sur la poignée de l'enceinte EVERSE. La flèche dans l'adaptateur de poignée doit pointer vers l'avant de l'enceinte.
2. Alignez les vis de l'adaptateur de la poignée sur les orifices de vis du plateau.
3. À l'aide des doigts, serrez les vis.



### Pour fixer et connecter un récepteur micro sans fil à l'enceinte EVERSE :

1. Placez le récepteur micro sans fil sur le dessus du plateau EVERSE.
2. Fixez le récepteur micro sans fil avec le crochet et le bracelet en boucle.
3. Connectez une extrémité du câble d'alimentation CC à la sortie d'alimentation CC de l'enceinte EVERSE.
4. Connectez l'autre extrémité du câble d'alimentation CC au récepteur micro sans fil.

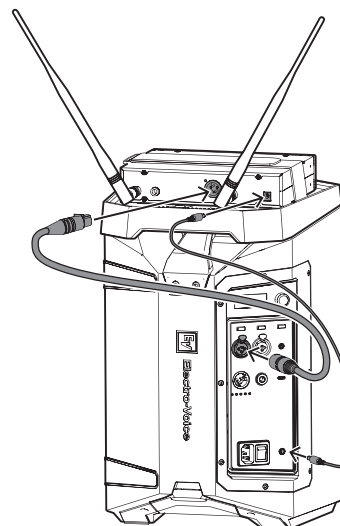
### Remarque!

Assurez-vous d'utiliser le câble d'alimentation CC fourni pour connecter votre enceinte EVERSE aux récepteurs micro sans fil RE3 ou R300 Electro-Voice.



Assurez-vous toujours que la tension, le courant et la polarité sont corrects pour les dispositifs que vous connectez. Pour plus d'informations sur le fonctionnement de vos dispositifs, reportez-vous au manuel d'utilisation de ceux-ci.

5. Connectez une extrémité du câble XLR à l'entrée XLR sur l'enceinte EVERSE (**INPUT1** ou **INPUT2**).
6. Connectez l'autre extrémité du câble XLR à la sortie XLR du récepteur micro sans fil.



7. Mettez sous tension l'enceinte EVERSE.

8. Appuyez sur la touche de sélection d'entrée pour sélectionner le canal d'entrée (**INPUT1** ou **INPUT2**). Une fois la sélection faite, la touche s'allume.
9. Réglez le niveau d'entrée sélectionné sur **MUTE**.
10. Mettez sous tension le récepteur micro sans fil. Assurez-vous que le niveau audio du récepteur est réglé conformément aux instructions du système sans fil.
11. Augmentez le niveau **INPUT** sélectionné jusqu'au niveau souhaité.



### Remarque!

Pour plus d'informations sur le réglage des niveaux des microphones, reportez-vous au Chapitre 6 du manuel d'utilisation de l'enceinte EVERSE, concernant le fonctionnement des entrées et du mélangeur.

## Données techniques

	Plateau EVERSE 8	Plateau EVERSE 12
Matériau	Polypropylène	
Couleur	Noir ou blanc	
Longueur du câble (mm)	650 mm	
Longueur du câble (in)	25,59 pouces	
Couleur de câble	Noire	
Diamètre externe (mm)	5,5 mm	
Diamètre interne (mm)	2,5 mm	
Longueur du connecteur (mm)	11 mm	
Polarité	Centrage positif	
Poids (kg)	0,49 kg	0,64 kg
Poids (lb)	1,08 lb	1,41 lb
Poids avec emballage (kg)	0,81 kg	1,02 kg
Poids avec emballage (lb)	1,79 lb	2,25 lb
Dimension (H x L x P) (mm)	60 mm x 274 mm x 271 mm	60 mm x 344 mm x 271 mm
Dimension (H x L x P) (in)	2,36 in x 10,74 in x 10,67 in	2,36 in x 13,54 in x 10,67 in
Dimensions à l'expédition (H x L x P) (mm)	88 mm x 330 mm x 310 mm	97 mm x 405 mm x 315 mm

	Plateau EVERSE 8	Plateau EVERSE 12
Dimensions à l'expédition (H x L x P) (in)	3,46 po x 12,99 po x 12,20 po	3,87 po x 15,94 po x 12,40 po

**Dimensions**

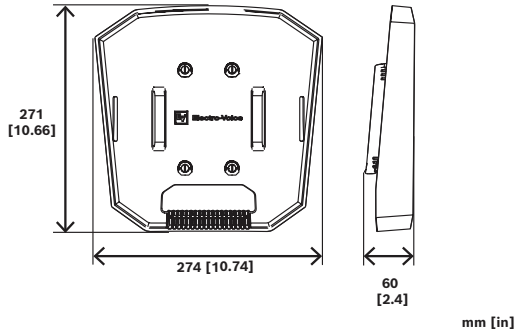


Fig. 1: Plateau EVERSE8

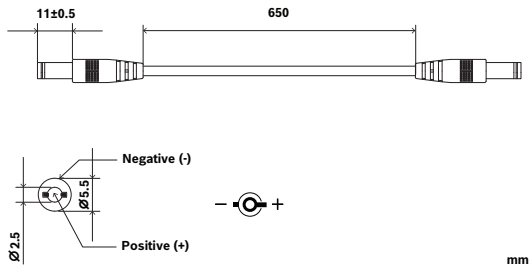


Fig. 2: mesures et polarité du câble d'alimentation CC EVERSE8

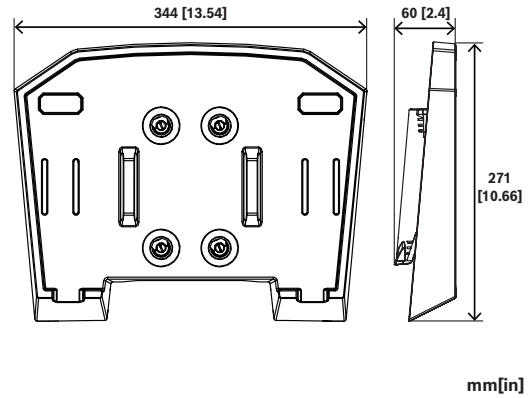


Fig. 3: Plateau EVERSE12

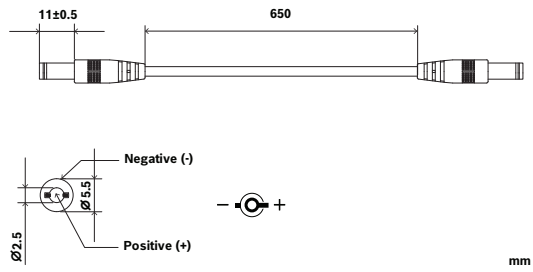
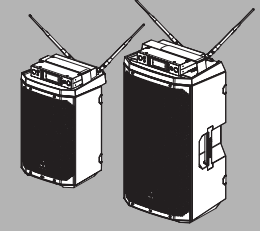
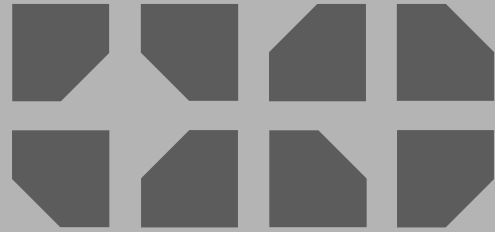


Fig. 4: mesures et polarité du câble d'alimentation CC EVERSE12

**EVERSE tray**  
EVERSE8-TRAY. EVERSE12-TRAY



fr Guide d'installation rapide



**Bosch Security Systems, LLC**  
130 Perinton Parkway  
Fairport, NY 14450  
USA  
[www.electrovoice.com](http://www.electrovoice.com)  
© Bosch Security Systems, LLC, 2024

**EU importer:**  
**Bosch Sicherheitssysteme GmbH**  
Robert-Bosch-Platz 1  
70839 Gerlingen  
Germany  
© Bosch Sicherheitssysteme GmbH, 2024

