

| 안전 | |
|----|-----------|
| 1 | DC 전원 케이블 |
| 1 | 간편 설치 가이드 |

- 이 안전 지침을 읽어 주십시오.
- 이 안전 지침을 보관하십시오.
- 모든 경고에 대해 주의를 기울이십시오.
- 모든 지침을 준수하십시오.
- EVERSE 사용자 매뉴얼에서 명시한 것과 다른 방식으로 이 장비를 물 근처에서 사용하지 마십시오.
- 마른 천으로만 청소하십시오.
- 환기구를 막지 마십시오. 제조업체의 지침에 따라 설치하십시오.
- 라디에이터, 난방 레지스터, 스토브 등의 열원이나 열을 발산하는 기타 장비(앰프 포함) 근처에 설치하지 마십시오.
- 제조업체가 지정한 장착물/액세서리만 사용하십시오.
- 제조업체가 지정하거나 장비와 함께 판매된 카트, 스탠드, 삼각대, 브래킷 또는 탁자만 함께 사용하십시오. 카트를 사용할 경우, 카트/장비 조항을 옮길 때 뒤집혀서 다치지 않도록 조심해야 합니다.
- 낙뢰와 함께 폭풍우가 칠 때나 장시간 사용하지 않을 때는 장비의 플러그를 뽑아 두십시오.
- 촛불을 비롯하여 불꽃이 있는 기구를 장비 위에 올려놓아서는 안 됩니다.
- 화재 또는 감전의 위험을 줄이려면 사용자 매뉴얼에서 명시한 것과 다른 방식으로 이 장비를 빗물이나 습기에 노출하지 마십시오. 사용자 매뉴얼에 설명된 대로 장비에 물방울이 떨어지거나 튀어서는 안 되며, 동봉된 방습 커버나 액세서리 방습 커버는 없습니다. 꽃병 등 액체가 들어 있는 물건을 장비 위에 올려놓아서는 안 됩니다.

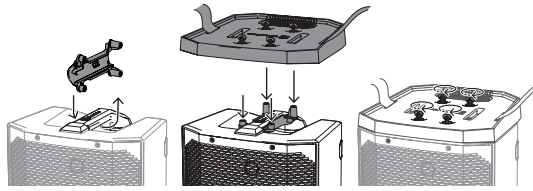
| 품질 | 구성품 |
|----|-----------|
| 1 | DC 전원 케이블 |
| 1 | 간편 설치 가이드 |

- 특징**
- Electro-Voice RE3 또는 R300과 같은 무선 마이크 수신기와 태블릿 또는 스마트폰과 같은 기타 장비를 위한 안전한 장착 트레이입니다.
 - 후크와 루프 스트랩과 통합형 위치 확인 노치 덕분에 마이크 수신기와 마이크의 위치가 모두 안전하게 유지됩니다.
 - EVERSE 스피커의 배터리로 RE3 또는 R300 수신기에 전원을 공급하기 위한 DC 전원 케이블이 포함되어 있습니다.

연결

참고!
트레이를 연결하기 전에 EVERSE 스피커와 무선 마이크 수신기의 전원을 모두 끄십시오.

- EVERSE 트레이를 부착하려면:**
- 핸들 어댑터를 EVERSE 스피커 핸들에 끼웁니다. 핸들 어댑터의 화살표가 스피커 전면을 향해야 합니다.
 - 핸들 어댑터의 나사를 트레이의 나사 구멍에 맞춥니다.
 - 나사를 손가락으로 단단히 조입니다.

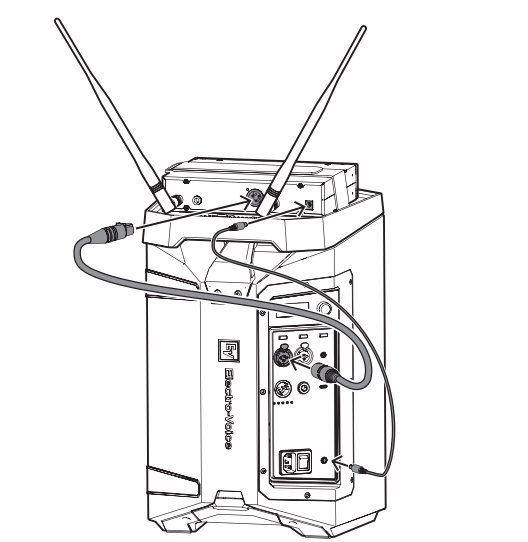


EVERSE 스피커에 무선 마이크 수신기를 부착하고 연결하려면:

- EVERSE 트레이 위에 무선 마이크 수신기를 놓습니다.
- 후크와 루프 스트랩으로 무선 마이크 수신기를 고정합니다.
- DC 전원 케이블의 한쪽 끝을 EVERSE 스피커의 DC 전원 출력에 연결합니다.
- DC 전원 케이블의 다른 쪽 끝을 무선 마이크 수신기에 연결합니다.

참고!
제공된 DC 전원 케이블을 사용하여 EVERSE 스피커를 Electro-Voice RE3 또는 R300 무선 마이크 수신기에 연결합니다. 연결하려는 장치에 대해 전압, 전류 및 극성이 올바른지 항상 확인하십시오. 작동에 대한 자세한 내용은 장치 사용자 매뉴얼을 참조하십시오.

- XLR 케이블의 한쪽 끝을 EVERSE 스피커의 XLR 입력 (**INPUT1** 또는 **INPUT2**)에 연결합니다.
- XLR 케이블의 다른 쪽 끝을 무선 마이크 수신기 XLR 출력에 연결합니다.



- EVERSE 스피커의 전원을 켭니다.
- 입력 선택 소프트 키를 눌러 입력 채널 (**INPUT1** 또는 **INPUT2**)을 선택합니다. 선택되면 소프트 키가 켜집니다.
- 선택한 입력 레벨을 **MUTE**로 조정합니다.
- 무선 마이크 수신기의 전원을 켭니다. 무선 시스템 지침에 따라 수신기 오디오 레벨이 조정되었는지 확인합니다.
- 선택한 **INPUT** 레벨을 원하는 레벨로 높입니다. 입력 및 시스템 레벨 설정에 대한 자세한 내용은 EVERSE 사용자 매뉴얼을 참조하십시오.

참고!
마이크 레벨 조정에 대한 자세한 내용은 EVERSE 사용 매뉴얼의 6장, 입력 및 믹서 작동을 참조하십시오.

기술 데이터

| | EVERSE 8 트레이 | EVERSE 12 트레이 |
|------------|--------------|---------------|
| 소재 | 폴리프로필렌 | |
| 색상 | 검은색 또는 흰색 | |
| 케이블 길이(mm) | 650mm | |
| 케이블 길이(인치) | 25.59인치 | |
| 케이블 색상 | 검정색 | |
| 커넥터 OD(mm) | 5.5mm | |
| 커넥터 ID(mm) | 2.5mm | |
| 커넥터 길이(mm) | 11mm | |
| 극성 | 중앙 포지티브 | |
| 무게(kg) | 0.49kg | 0.64kg |
| 무게(lb) | 1.08lb | 1.41lb |
| 배송 무게(kg) | 0.81kg | 1.02kg |

| | EVERSE 8 트레이 | EVERSE 12 트레이 |
|--------------------------|----------------------------|----------------------------|
| 배송 무게(lb) | 1.79lb | 2.25lb |
| 크기(높이 x 너비 x 깊이) (mm) | 60mm x 274mm x 271mm | 60mm x 344mm x 271mm |
| 크기(높이 x 너비 x 깊이) (인치) | 2.36인치 x 10.74인치 x 10.67인치 | 2.36인치 x 13.54인치 x 10.67인치 |
| 배송 크기(높이 x 너비 x 깊이) (mm) | 88mm x 330mm x 310mm | 97mm x 405mm x 315mm |
| 배송 크기(높이 x 너비 x 깊이) (인치) | 3.46인치 x 12.99인치 x 12.20인치 | 3.87인치 x 15.94인치 x 12.40인치 |

치수

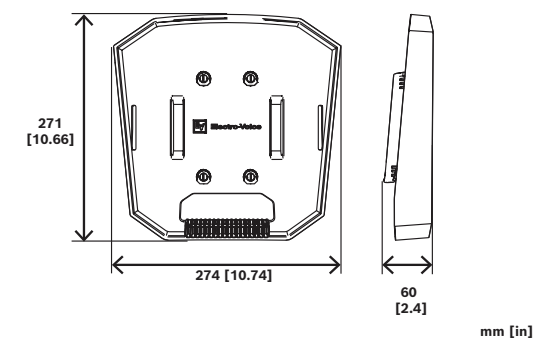


그림 1: EVERSE8 트레이

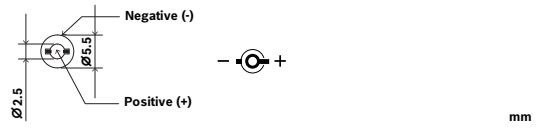
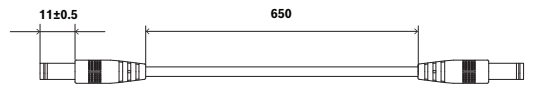


그림 2: EVERSE8 DC 전원 케이블 측정값 및 극성

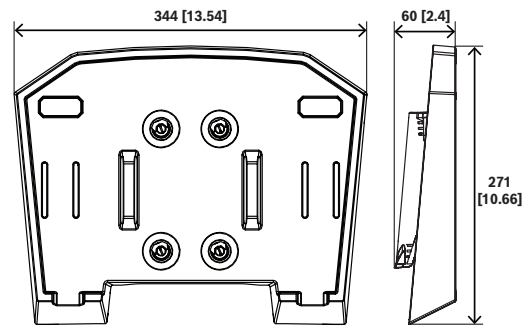
경고!
EVERSE 사용자 매뉴얼 또는 Electro-Voice 설치 가이드에서 명시한 것과 다른 방식으로 이 제품을 장착하지 마십시오. 스피커를 서스펜드하기 위해 손잡이를 사용하지 마십시오. Electro-Voice 스피커 손잡이는 사람들이 일시적인 운반에 사용하도록 장착된 것입니다. 섬유 로프, 와이어 로프, 케이블 또는 다른 소재로 이루어진 물품은 손잡이로 라우드스피커 서스펜드 설치에 사용할 수 없습니다.

경고!
본 제품이나 기타 Electro-Voice의 제품에 허가되지 않은 액세서리나 장착물을 사용하는 것은 사용자의 선택입니다. 허가되지 않은 액세서리나 장착물을 사용할 경우 제품이 제대로 작동하지 않거나 부상이나 사망에 이를 수 있습니다. 모든 책임은 사용자에게 있으며 보증이 적용되지 않을 수 있습니다.

간략한 정보

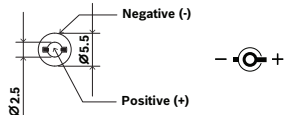
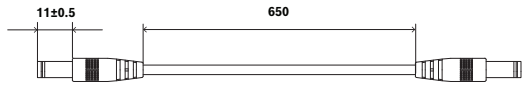
포함된 부품

| 품질 | 구성품 |
|----|------------|
| 1 | 트레이 장착 베이스 |
| 1 | 트레이 |
| 1 | 후크와 루프 스트랩 |



mm[in]

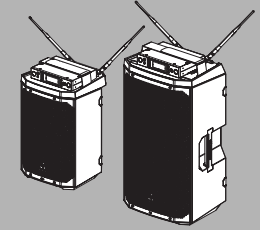
그림 3: EVERSE12 트레이



mm

그림 4: EVERSE12 DC 전원 케이블 측정값 및 극성

EVERSE tray
EVERSE8-TRAY. EVERSE12-TRAY



ko 간편 설치 설명서



Bosch Security Systems, LLC
130 Perinton Parkway
Fairport, NY 14450
USA
www.electrovoice.com
© Bosch Security Systems, LLC, 2024

EU importer:
Bosch Sicherheitssysteme GmbH
Robert-Bosch-Platz 1
70839 Gerlingen
Germany
© Bosch Sicherheitssysteme GmbH,
2024

