

Proteção

1. Leia essas instruções.
2. Guarde essas instruções.
3. Preste atenção a todas as advertências.
4. Siga todas as instruções.
5. Não use este aparelho perto da água, salvo se for explicitado no manual do usuário do EVERSE.
6. Limpe somente com um pano seco.
7. Não bloqueie nenhuma abertura de ventilação. Instale de acordo com as instruções do fabricante.
8. Não instale nenhuma fonte de calor como radiadores, aquecedores, fogões ou outros aparelhos (incluindo amplificadores) que produzam calor.
9. Use somente acoplamentos/acessórios especificados pelo fabricante.
10. Use somente o carrinho, suporte, tripé, braçadeira ou mesa especificados pelo fabricante ou que acompanhem o aparelho. Quando um carrinho for usado, tenha cuidado ao mover a combinação de carrinho/aparelho para evitar ferimentos causados por tombamento.
11. Desconecte o aparelho durante tempestades com raios ou quando não for utilizado por longos períodos.
12. Nenhuma fonte de chama, como velas acesas, devem ser colocadas sobre o aparelho.
13. Para reduzir o risco de incêndio ou choque elétrico, não exponha este aparelho à chuva ou à umidade de nenhuma outra forma que não seja explicitada no manual do usuário do . O aparelho não deve ser exposto a gotas ou respingos sem a cobertura contra intempéries incluída ou o acessório cobertura contra chuva, conforme abordado no manual do usuário do . Objetos cheios com líquidos, como vasos não devem ser colocados sobre o aparelho.

Advertência!

Não suspenda este produto de nenhuma outra maneira que não seja explicitamente descrita no manual do usuário do EVERSE ou em guias de instalação do Electro-Voice. NÃO use alças para suspender o alto-falante. As alças nos alto-falantes Electro-Voice destinam-se ao uso exclusivo para transporte temporário por pessoas. Itens como corda de fibra, cabos de aço, fios ou outros tipos de materiais não podem ser usados para suspender o alto-falante pelas alças.

Advertência!

O uso de acessórios não autorizados com este ou qualquer produto da Electro-Voice é de sua responsabilidade. O uso de acessórios não autorizados pode resultar em mau funcionamento do produto, lesões ou morte. O usuário assume toda a responsabilidade e pode resultar na anulação da garantia.

Informações resumidas

Peças incluídas

Quantidade	Componente
1	Base de montagem da bandeja
1	Bandeja
1	Alça de gancho e elo
1	Cabo de alimentação CC
1	Guia de instalação rápida

Características

- Bandeja de montagem segura para receptores de microfone sem fio, como Electro-Voice RE3 ou R300, e outros equipamentos como tablets ou smartphones.
- A alça do pino e do circuito combinado com as travas de localização integradas mantém os receptores dos microfones e os microfones seguros.
- Cabo de alimentação CC incluído para alimentar o receptor RE3 ou R300 com a bateria da caixa de som do EVERSE.

Conexão

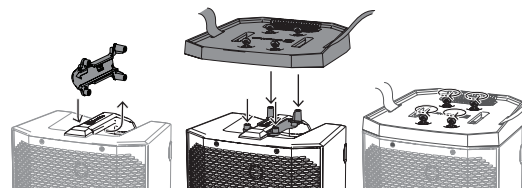


Aviso!

Desligue o alto-falante EVERSE e o receptor de microfone sem fio antes de conectar a bandeja.

Para prender a bandeja do EVERSE:

1. Prenda o adaptador de alça na alça do alto-falante EVERSE.
A seta no adaptador de alça deve apontar para a parte frontal do alto-falante.
2. Alinhe os parafusos do adaptador de alça aos furos de parafuso na bandeja.
3. Aperte os parafusos com os dedos.



Para prender e conectar um receptor de microfone sem fio ao alto-falante EVERSE:

1. Coloque o receptor do microfone sem fio na parte superior da bandeja do EVERSE.
2. Prenda o receptor do microfone sem fio com a alça de gancho e elo.
3. Conecte uma extremidade do cabo de alimentação CC à saída de energia CC no alto-falante EVERSE.
4. Conecte a outra extremidade do cabo de alimentação CC ao receptor do microfone sem fio.

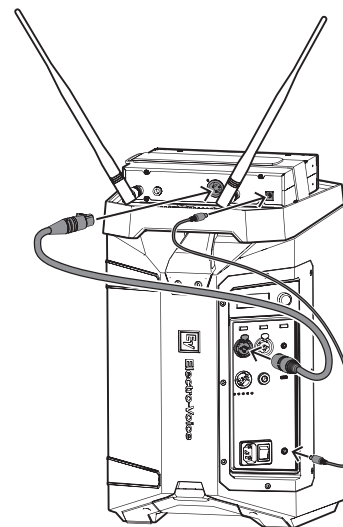
Aviso!

Use o cabo de alimentação CC fornecido para conectar a caixa de som EVERSE aos receptores de microfone sem fio Electro-Voice RE3 or R300.



Certifique-se sempre de que a tensão, a corrente e a polaridade estejam corretas para os dispositivos sendo conectados. Consulte o manual do usuário dos dispositivos para obter detalhes sobre a operação.

5. Conecte uma extremidade do cabo XLR à entrada XLR no alto-falante EVERSE (**INPUT1** ou **INPUT2**).
6. Conecte a outra extremidade do cabo XLR à saída XLR do receptor do microfone sem fio.



7. Ligue o alto-falante EVERSE.

8. Pressione a tecla programável de seleção de entrada para selecionar o canal de entrada (**INPUT1** ou **INPUT2**).
A tecla programável acenderá depois de selecionada.
9. Ajuste o nível de entrada selecionado para **MUTE** (MUDO).
10. Ligue o receptor do microfone sem fio.
Verifique se o nível de áudio do receptor está de acordo com as instruções do sistema sem fio.
11. Aumente o nível de **INPUT** para o nível desejado.
Consulte o manual do usuário do EVERSE para obter detalhes sobre a configuração dos níveis de entrada e sistema.

Aviso!



Para obter mais informações sobre o ajuste dos níveis do microfone, consulte o capítulo 6 do manual do usuário do EVERSE, Operação de entrada e mixer.

Dados técnicos

	Bandeja do EVERSE 8	Bandeja do EVERSE 12
Material	Polipropileno	
Cor	Preta ou branca	Preto
Comprimento do cabo (mm)	650 mm	
Comprimento do cabo (pol.)	25,59 pol.	
Cor do cabo	Preto	
Conector DE (mm)	5,5 mm	
Conector ID (mm)	2,5 mm	
Comprimento do conector (mm)	11 mm	
Polaridade	Centro positivo	
Peso (kg)	0,49 kg	0,64 kg
Peso (lb)	1,08 lb	1,41 lb
Peso de envio (kg)	0,81 kg	1,02 kg
Peso de envio (lb)	1,79 lb	2,25 lb
Dimensões (A x L x P) (mm)	60 mm x 274 mm x 271 mm	60 mm x 344 mm x 271 mm
Dimensões (A x L x P) (pol.)	2,36 pol. x 10,74 pol. x 10,67 pol.	2,36 pol. x 13,54 pol. x 10,67 pol.
Dimensões de envio (A x L x P) (mm):	88 mm x 330 mm x 310 mm	97 mm x 405 mm x 315 mm

	Bandeja do EVERSE 8	Bandeja do EVERSE 12
Dimensões de envio (A x L x P) (pol.)	3,46 pol. x 12,99 pol. x 12,20 pol.	3,87 pol. x 15,94 pol. x 12,40 pol.

mecânicas

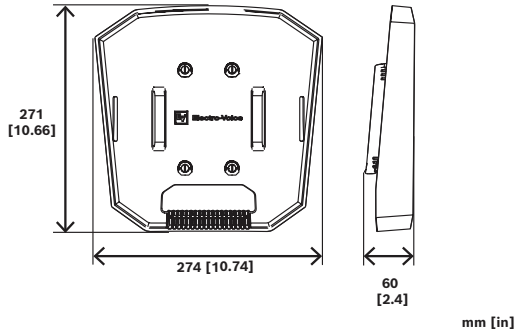


Fig. 1: Bandeja do EVERSE8

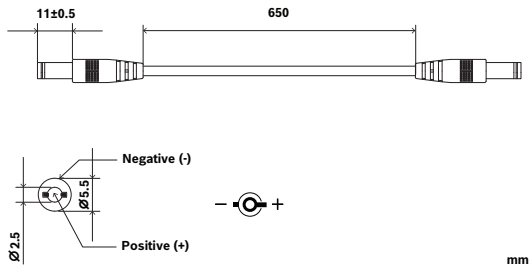


Fig. 2: Medições e polaridade do cabo de alimentação CC do EVERSE8

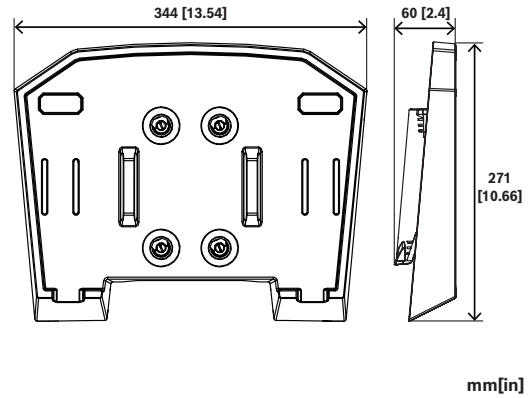


Fig. 3: Bandeja do EVERSE12

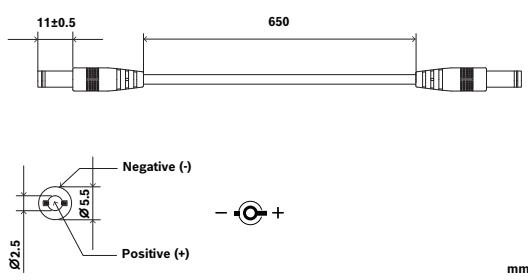
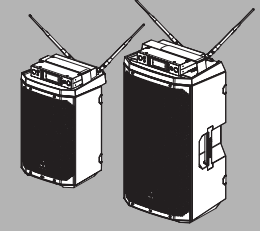
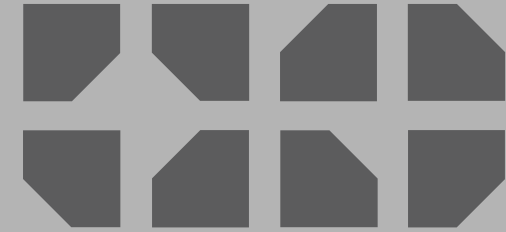


Fig. 4: Medições e polaridade do cabo de alimentação CC do EVERSE12

EVERSE tray
EVERSE8-TRAY-B. EVERSE8-TRAY-W,
EVERSE12-TRAY-B



Guia de instalação rápida



Bosch Security Systems, LLC
130 Perinton Parkway
Fairport, NY 14450
USA
www.electrovoice.com
© Bosch Security Systems, LLC, 2023

EU importer:
Bosch Sicherheitssysteme GmbH
Robert-Bosch-Platz 1
70839 Gerlingen
Germany
© Bosch Sicherheitssysteme GmbH,
2023

