

## 安全标准

- 仔细阅读这些说明。
- 保管好这些说明。
- 留意所有警告。
- 遵循所有说明。
- 除非EVERSE用户手册中明确要求，否则请勿在靠近水源的地方使用本设备。
- 只能使用干软布清洁。
- 请勿阻塞任何通风孔。遵照制造商的说明进行安装。
- 请勿在靠近热源的地方安装，例如，散热器、贮热器、火炉或其他生热装置（包括功率放大器）。
- 仅用制造商指定的附件/配件。
- 仅使用制造商指定的或者设备自带的推车、托台、三角架、支架或桌台。使用推车时，请小心移动装有设备的推车，避免翻倒而造成人身伤害。
- 在雷雨期间或长期不用时，请拔下本设备电源插头。
- 不要将裸露的火源如点燃的蜡烛放在设备上。
- 为了减少火灾或电击风险，除了用户手册中明确提出的方式，请勿以任何其他的方式将本设备暴露于雨水或潮湿环境中。如果未配备用户手册中介绍的防风雨罩或防雨护罩附件（随设备提供），不要将设备暴露于滴水或溅水的环境下。不要将盛有液体的物体（如花瓶）放置在设备上。

### 警告!

不要以EVERSE用户手册或Electro-Voice安装指南未明确说明的任何方式吊挂本产品。不要使用把手来吊挂扬声器。Electro-Voice扬声器上的把手仅供相关人员临时运输之用。纤维绳、钢丝绳、电缆等物体或其他类型的材料不能用于从把手吊挂扬声器。

### 警告!

您可以自行决定是否将非授权配件或附件与此产品或各种Electro-Voice产品搭配使用。使用非授权配件或附件可能会造成产品故障，导致人身伤害或死亡。用户需承担所有责任，同时还可能导致保修失效。

## 简短信息

### 随附部件

数量	组件
1	托盘安装基座
1	托盘
1	魔术贴
1	直流电源线
1	快速安装指南

### 特性

- 安全安装托盘，适用于Electro-Voice RE3或R300等无线话筒接收机，以及平板电脑或智能手机等其他设备。
- 魔术贴与集成定位槽口搭配使用，可确保话筒接收机和话筒的安全。
- 随附直流电源线，可通过EVERSE扬声器电池为RE3或R300接收机供电。

## 接口

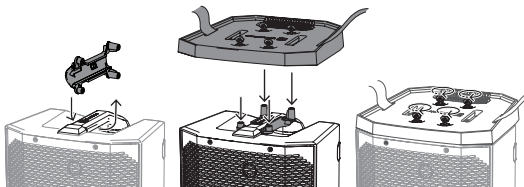


### 注意!

在连接到托盘之前，关闭EVERSE扬声器和无线话筒接收机的电源。

### 安装EVERSE托盘:

- 将手柄适配器夹到EVERSE扬声器的把手上。手柄适配器里的箭头应该朝向扬声器正面。
- 将手柄适配器的螺丝与托盘上的螺丝孔对齐。
- 用手拧紧螺丝。



### 将无线话筒接收机安装并连接到EVERSE扬声器上:

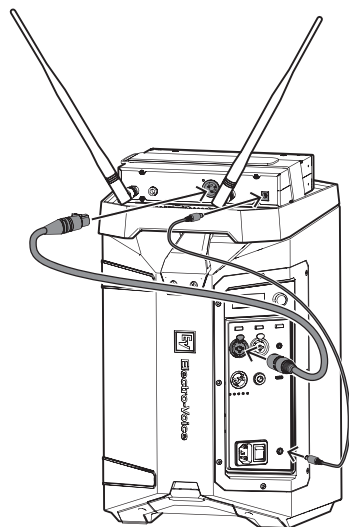
- 将无线话筒接收机放置在EVERSE托盘上。
- 使用魔术贴固定无线话筒接收机。
- 将直流电源线的一端插入EVERSE扬声器上的直流电源输出插孔。
- 将直流电源线的另一端连接到无线话筒接收机。



### 注意!

确保使用随附的直流电源线将EVERSE扬声器连接到Electro-Voice RE3或R300无线话筒接收机。确保您所连接设备的电压、电流和极性正确。有关操作的详细信息，请参阅您的设备用户手册。

- 将XLR电缆的一端插入EVERSE扬声器上的XLR输入插孔（INPUT1或INPUT2）。
- 将XLR电缆的另一端插入无线话筒接收机的XLR输出插孔。



- 打开EVERSE扬声器电源。

- 按下输入选择软键以选择输入通道（INPUT1或

### INPUT2）。

选择后，软键将会亮起。

- 将所选输入的音量调整为MUTE。
- 打开无线话筒接收机电源。确保根据无线系统说明调整接收机音量。
- 根据需要调高选定的INPUT音量。有关设置输入和系统音量的详细信息，请参阅EVERSE用户手册。



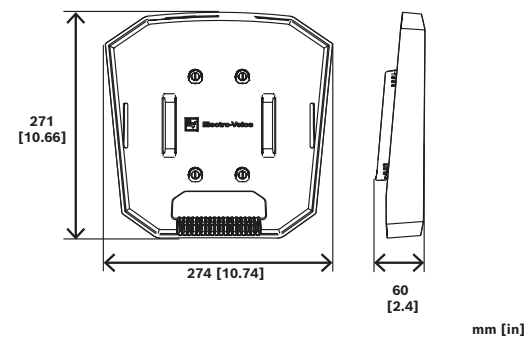
### 注意!

有关调整话筒音量的更多信息，请参阅EVERSE用户手册的第6章：输入和调音台操作。

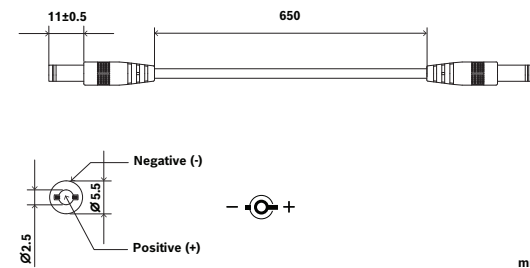
## 技术参数

	EVERSE 8托盘	EVERSE 12托盘
材料	聚丙烯	
颜色	黑色或白色	黑色
电缆长度 (毫米)	650毫米	
电缆长度 (英寸)	25.59英寸	
电缆颜色	黑色	
连接器外径 (毫米)	5.5毫米	
连接器内径 (毫米)	2.5毫米	
连接器长度 (毫米)	11毫米	
极性	中心阳性	
重量 (千克)	0.49千克	0.64千克
重量 (磅)	1.08磅	1.41磅
装运重量 (千克)	0.81千克	1.02千克
装运重量 (磅)	1.79磅	2.25磅
尺寸 (高 x 宽 x 深) (毫米)	60毫米 x 274毫米 x 271毫米	60毫米 x 344毫米 x 271毫米
尺寸 (高 x 宽 x 深) (英寸)	2.36英寸 x 10.74英寸 x 10.67英寸	2.36英寸 x 13.54英寸 x 10.67英寸
装运尺寸 (高 x 宽 x 深) (毫米)	88毫米 x 330毫米 x 310毫米	97毫米 x 405毫米 x 315毫米
装运尺寸 (高 x 宽 x 深) (英寸)	3.46英寸 x 12.99英寸 x 12.20英寸	3.87英寸 x 15.94英寸 x 12.40英寸

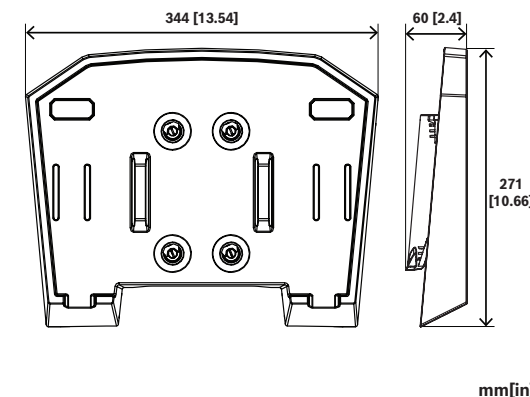
## 尺寸



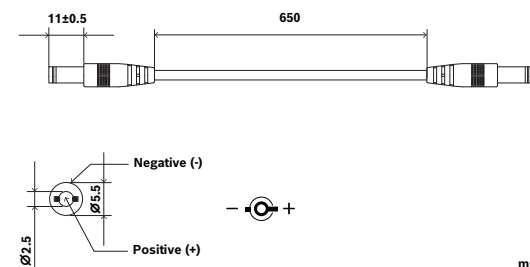
图片 1: EVERSE8托盘



图片 2: EVERSE8直流电源线尺寸和极性



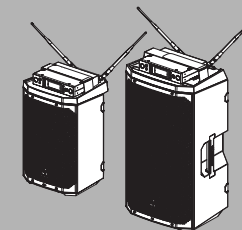
图片 3: EVERSE12托盘



图片 4: EVERSE12直流电源线尺寸和极性

## EVERSE tray

EVERSE8-TRAY-B. EVERSE8-TRAY-W,  
EVERSE12-TRAY-B



快速安装指南



### **Bosch Security Systems, LLC**

130 Perinton Parkway  
Fairport, NY 14450  
USA

[www.electrovoice.com](http://www.electrovoice.com)

© Bosch Security Systems, LLC, 2023

### **EU importer:**

### **Bosch Sicherheitssysteme GmbH**

Robert-Bosch-Platz 1  
70839 Gerlingen  
Germany

© Bosch Sicherheitssysteme GmbH,  
2023

2023-09 | 02 | F.01U.415.384 | 202312181113



F.01U.415.384