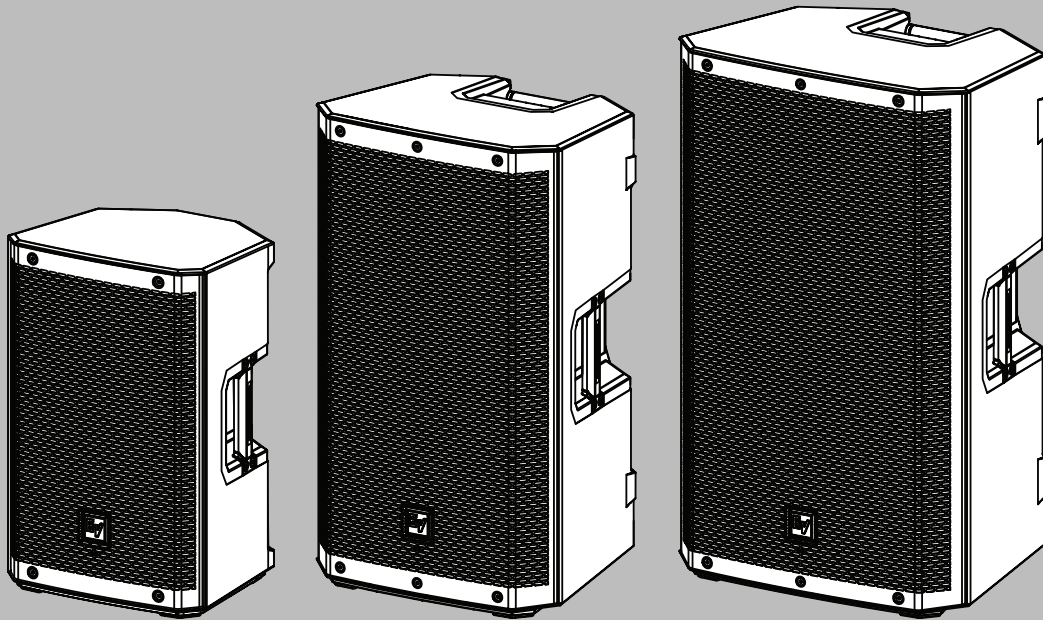


## **ZLX-G2 Full-range loudspeaker**

ZLX-8-G2, ZLX-12-G2, ZLX-15-G2, ZLX-8P-G2, ZLX-12P-G2,  
ZLX-15P-G2





# 목차

<b>1</b>	<b>안전</b>	<b>5</b>
1.1	중요 안전 지침	5
1.2	주의 사항	7
1.3	서스펜션	7
<b>2</b>	<b>제품 등록</b>	<b>9</b>
<b>3</b>	<b>설명</b>	<b>10</b>
3.1	간략한 정보	11
3.2	시스템 특징	11
<b>4</b>	<b>빠른 설정</b>	<b>13</b>
<b>5</b>	<b>QuickSmart Mobile 앱 페어링</b>	<b>15</b>
<b>6</b>	<b>삼각대, 폴 마운트 및 플로어 모니터 사용</b>	<b>17</b>
6.1	삼각대 또는 폴 장착	17
6.2	플로어 모니터 및 킥백	19
<b>7</b>	<b>앰프 DSP</b>	<b>21</b>
7.1	앰프 DSP 제어기	21
7.2	시스템 상태	22
7.3	DSP 제어	23
7.3.1	라운드스피커 DSP 제어 메뉴	24
<b>8</b>	<b>입력 및 믹서 작동</b>	<b>30</b>
8.1	INPUT DSP 제어 메뉴	30
<b>9</b>	<b>권장 구성</b>	<b>33</b>
9.1	앰프 내장형 라운드스피커	33
9.1.1	모바일 장치와 연결	33
9.1.2	거리 뮤지션 연주	34
9.1.3	Bluetooth 트루 무선 스테레오(TWS)	35
9.1.4	모니터로 사용	36
9.1.5	데이지 체인 방식으로 전대역용 시스템 연결	37
9.1.6	전대역용 시스템과 서브우퍼를 스택 방식으로 설치	38
9.2	패시브형 라운드스피커	39
9.2.1	전대역용 시스템을 이용하는 기본 스테레오 시스템	39
9.2.2	전대역용 시스템을 스테이지 모니터로 사용	40
9.2.3	전대역용 시스템과 서브우퍼를 스택 방식으로 설치	41
9.3	패시브형 라운드스피커	41
9.3.1	전대역용 시스템을 이용하는 기본 스테레오 시스템	42
9.3.2	전대역용 시스템을 스테이지 모니터로 사용	43
9.3.3	전대역용 시스템과 서브우퍼를 스택 방식으로 설치	43
<b>10</b>	<b>문제 해결</b>	<b>45</b>
10.1	패시브형 라운드스피커	45
10.2	패시브형 라운드스피커	46
10.3	앰프 내장형 라운드스피커	46
<b>11</b>	<b>기술 데이터</b>	<b>50</b>
11.1	앰프 내장형 라운드스피커	50
11.2	패시브형 라운드스피커	51
11.3	패시브형 라운드스피커	52
11.4	치수	53
<b>12</b>	<b>부록</b>	<b>55</b>
12.1	보증 정보	55
12.2	효과(FX) 목록	55

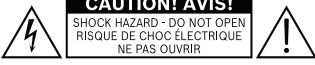



<b>12.3</b>	출력 목록	<b>56</b>
<b>12.4</b>	입력 목록	<b>59</b>
<b>12.5</b>	법적 규제 현황	<b>61</b>
<b>12.5.1</b>	FCC 정보	<b>61</b>
<b>12.5.2</b>	유럽(CE) 및 GB(UKCA)에 대한 단순화된 적합성 선언(sDoC)	<b>62</b>
<b>12.5.3</b>	CE/UKCA 규정 고지 사항 - 장치 사용에 관한 정보	<b>64</b>
<b>12.5.4</b>	인증	<b>64</b>
<b>12.5.5</b>	Open Source Software licenses	<b>66</b>
<b>12.5.6</b>	주의 사항	<b>84</b>
<b>12.5.7</b>	주의 사항	<b>86</b>

# 1

## 안전

### 1.1

### 중요 안전 지침

 <p><b>경고:</b> 화재 또는 감전의 위험을 줄이려면 이 장치를 빗물이나 습기에 노출하지 마십시오.</p> <p><b>주의:</b> 감전 위험이 있으니 열지 마십시오.</p> <p><b>경고:</b> 주전원 플러그나 AC 입력부는 연결 해제 장치로 사용됩니다. 이 연결 해제 장치는 당장 작동할 수 있는 상태로 유지되어야 합니다.</p> <p><b>경고:</b> 보호 접지 연결이 있는 주전원 소켓에만 연결하십시오.</p> <p><b>경고:</b> 감전의 위험이 있으므로 덮개(또는 뒷면)를 제거하지 마십시오. 장치 내부에는 사용자가 정비할 수 있는 부품이 없습니다. 수리는 자격을 갖춘 정비 인력에게 의뢰하십시오.</p>		<p>정삼각형 안에 낙뢰 모양과 화살촉 기호가 있는 표시는 제품 인클로저 내에 절연되지 않은 "위험한 전압"이 있어 감전 사고의 위험이 있음을 알리기 위한 것입니다.</p>
		<p>정삼각형 안에 느낌표가 있는 표시는 장치와 함께 동봉된 인쇄물에 중요한 작동 및 유지 보수(정비) 지침이 있음을 알리기 위한 것입니다.</p>
		<p>정삼각형 안에 별표가 있는 표시는 시스템과 관련된 장치 또는 하드웨어 사용 시 필요한 설치 또는 제거 지침을 알리기 위한 것입니다.</p>

1. 이 안전 지침을 읽고 보관하십시오. 모든 지침을 준수하고 모든 경고에 대해 주의를 기울이십시오.
2. 설치 지침을 확인하려면 [www.electrovoice.com](http://www.electrovoice.com)에서 해당 설치 매뉴얼의 최신 버전을 다운로드하십시오.



#### 정보

설치 매뉴얼 지침을 참조하십시오.

3. 모든 지침을 준수하고 다음 알림 기호를 살펴보십시오.



#### 참고!

추가 정보를 제공하며, 일반적으로 참고 내용은 준수하지 않아도 장치 파손이나 개인 상해로 이어지지 않습니다.



#### 주의!

알림 내용을 준수하지 않으면 장치 또는 재물이 파손되거나 상해를 입을 수 있습니다.



#### 위험!

감전 위험.

4. **마른 천으로만 청소하십시오.** - 청소하기 전에 콘센트에서 장비의 플러그를 뽑으십시오. 액체 클리너나 분사식 클리너를 사용하지 마십시오.
5. **응축** - 응축을 피하려면, 차가운 곳에서 따뜻한 곳으로 장비를 옮긴 경우 켜기 전에 몇 시간 기다리십시오.
6. 장비에 액체가 흘러들거나 튀어서는 안 되며, 꽃병과 같이 액체가 들어 있는 물체를 장비 위에 놓아도 안 됩니다.

**위험!**

화재 및 감전의 위험을 줄이려면 이 장비를 빗물이나 습기에 노출하지 마십시오.

7. **환기구를 막지 마십시오. 제조업체의 지침에 따라 설치하십시오.** - 인클로저의 개구부(있는 경우)는 환기, 장비의 안정적인 작동, 과열 방지를 위한 것입니다. 이러한 개구부를 막거나 가려서는 안 됩니다. 적절한 환기가 제공되거나 제조업체의 지침을 따르는 경우를 제외하고, 이 장비를 매립 방식으로 설치해서는 안 됩니다.
8. 라디에이터, 난방 레지스터, 스토브 등의 열원, 또는 열을 발산하는 기타 장비(앰프 포함) 근처나 직사광선 아래에 설치하지 마십시오.
9. 촛불을 비롯하여 불꽃이 있는 기구를 장비 위에 올려놓아서는 안 됩니다.
10. **전원 코드 옵션:**
  - **주전원 플러그**
    - 안전 당국에 등록된 3핀 주전원 플러그를 사용하십시오.
    - EN 50075/IEC 60083 표준 C5(싱가포르 소비자 보호(안전 요구 사항) 등록 방식 정보의 부록 S 참조)에 대해 인증된<sup>1</sup> 2핀 주전원 플러그를 사용하십시오.
  - **가요성 코드**
    - 관련 IEC 표준에 따라 인증된<sup>1</sup> 이중 절연 개요성 코드를 사용하십시오.
    - <sup>1</sup>IECEE CB Scheme 제품군 인증을 받습니다.
  - **어플라이언스 커넥터**
    - IEC 60320에 대해 인증된<sup>1</sup> 어플라이언스 커넥터를 사용하십시오.
    - <sup>1</sup>IECEE CB Scheme 제품군 인증을 받습니다.
11. **분극화된 플러그 또는 접지 타입 플러그를 용도대로 안전하게 사용하십시오.** - 분극화된 플러그에는 블레이드가 두 개 있습니다(한 블레이드가 다른 블레이드보다 큼). 접지 타입 플러그에는 두 개의 블레이드와 세 번째 접지 단자가 있습니다. 큰 블레이드 또는 세 번째 단자는 안전을 위해 제공됩니다. 제공된 플러그가 콘센트에 맞지 않을 경우 전기 기술자에게 연락하여 구형 콘센트를 교체하십시오.
12. 주 전원 공급 장치는 보호 접지 연결이 있는 주 전원 콘센트에 연결해야 합니다. 항상 작동 가능한 외부 주 전원 플러그 또는 모든 전극 주 전원 스위치를 설치해야 합니다.
13. 이 장비에서 AC 전원을 완전히 분리하려면 전원 공급 코드를 뽑아야 합니다.



**경고!** 감전 위험을 예방하려면 시스템 설치 이전에 모든 전원을 분리합니다.

14. 낙뢰와 함께 폭풍우가 칠 때나 장시간 사용하지 않을 때는 장비의 플러그를 뽑아 두십시오.
15. 특히 플러그, 일반 콘센트 및 장비에서 튀어나오는 부분이 밝히거나 끼지 않도록 전원 코드를 보호하십시오.

**위험!**

**과부하** - 화재나 감전의 위험이 있으므로 콘센트나 확장 코드에 과부하를 주지 마십시오.

16. **제조업체가 지정한 장착물/액세서리만 사용하십시오.** - 장비를 장착할 때는 제조업체의 지침을 따라야 하며, 제조업체에서 권장하는 장착 액세서리를 사용해야 합니다.
17. **제조업체가 지정하거나 장비와 함께 판매된 카트, 스탠드, 삼각대, 브래킷 또는 탁자만 함께 사용하십시오.** - 카트를 사용할 경우, 카트/장비 조합을 옮길 때 뒤집혀서 다치지 않도록 조심해야 합니다. 급작스럽게 멈추거나, 과도한 힘을 주거나, 지면이 고르지 못하면 장비 및 카트 조합이 뒤집힐 수 있습니다.

**주의!**

이 라우드스피커에 삼각대를 사용할 경우의 안전성은 평가되지 않았습니다. 라우드스피커의 무게를 지탱할 수 있는지 삼각 스탠드의 사양을 확인하십시오.

18. 시스템 설치 및 정비 작업은 반드시 자격을 갖춘 인력이 현지의 관련 규정에 따라 실시해야 합니다. 장치 내부에는 사용자가 정비할 수 있는 부품이 없습니다.
19. 2m를 초과하는 높이에 설치된 장치는 낙하 시 부상을 초래할 수 있습니다. 예방 조치가 취해져야 합니다.
20. **교체용 부품** - 교체용 부품이 필요한 경우에는 서비스 기술자가 제조업체에서 지정한 교체용 부품 또는 원래 부품과 동일한 특성을 지닌 부품을 사용하도록 하십시오. 무단으로 대체하면 화재, 감전 또는 기타 위험의 원인이 될 수 있습니다.
21. 장비의 주 전원 퓨즈는 동일 유형의 퓨즈로만 교체하십시오.
22. **안전 검사** - 장비의 정비나 수리를 마친 후에는 서비스 기술자에게 안전 검사를 수행하여 장비가 적절한 작동 상태인지 확인해 줄 것을 요청하십시오.

**1.2****주의 사항**

- 맑은 날 실외에서 Electro-Voice 스피커를 사용할 경우 스피커를 그늘지거나 지붕이 있는 곳에 두십시오. 라우드스피커 앰프에는 보호 회로가 있어 매우 높은 온도에 도달할 경우 라우드스피커가 일시적으로 꺼집니다. 더운 날 직사 광선 아래에 스피커를 두면 이러한 경우가 발생할 수 있습니다.
- 온도가 0°C(32°F) 미만이거나 +35°C(95°F)를 초과하는 환경에서는 Electro-Voice 스피커를 사용하지 마십시오.
- Electro-Voice 스피커는 정상 도달 범위 내에 있는 사람에게 영구적인 청각 손상을 초래할 정도의 음압 레벨을 쉽게 발생시킬 수 있습니다. 90dB을 초과하는 음압 레벨에 장기간 노출되지 않도록 주의하십시오. 청각 손상을 피하려면 높은 볼륨으로 장기간 듣지 마십시오.

**1.3****서스펜션****경고!**

물체의 서스펜션 작업은 잠재적인 위험이 수반되므로, 물체를 머리 위로 설치하는 작업에 관한 기술과 규정을 숙지하고 있는 사람이 수행해야 합니다. Electro-Voice는 모든 국가, 연방, 주 및 지역의 현행 법규를 고려한 라우드스피커 서스펜션 작업 수행을 강력하게 권장합니다. 그러한 모든 요구 사항에 따라 스피커를 안전하게 설치하는 것은 설치자의 책임입니다. 스피커를 서스펜션한 경우 Electro-Voice는 연간 1회 이상 또는 법규에 따라 시스템을 점검할 것을 강력히 권장합니다. 약화 또는 손상 징후가 발견되면 즉시 개선 조치를 취해야 합니다. 벽면, 천장 또는 구조물이 머리 위에 서스펜션된 모든 물체를 지탱할 수 있는지 확인하는 것은 사용자의 책임입니다. Electro-Voice와 관련이 없는 하드웨어를 사용하여 라우드스피커를 매달아 설치한 경우 이러한 하드웨어에 대한 책임은 해당 업체에게 있습니다.

**경고!**

매뉴얼 또는 Electro-Voice 설치 가이드에서 명시한 것과 다른 방식으로 이 제품을 장착하지 마십시오. 물체의 서스펜션 작업에는 잠재적인 위험이 수반되므로 물체(라우드스피커)를 머리 위로 설치하는 작업에 관한 기술, 자재 및 규정을 잘 아는 사람이 수행해야 합니다. Electro-Voice 스피커는 Electro-Voice 매뉴얼 및 설치 가이드에 명시된 액세서리와 하드웨어만 사용하여 장착할 수 있습니다. **라우드스피커를 장착하기 위해 손잡이를 사용하지 마십시오. Electro-Voice 스피커 손잡이는 사람들이 일시적인 운반에 사용하도록 장착된 것입니다. 섬유 로프, 와이어 로프, 케이블 또는 다른 소재로 이루어진 물품은 손잡이로 라우드스피커를 장착하는 데 사용할 수 없습니다.** Electro-Voice와 관련이 없는 하드웨어를 사용하여 라우드스피커를 벽걸이 방식으로 설치한 경우 이러한 하드웨어에 대한 책임은 해당 업체에 있습니다.



**경고!**

본 제품이나 기타 Electro-Voice의 제품에 허가되지 않은 액세서리나 장착물을 사용하는 것은 사용자의 선택입니다. 허가되지 않은 액세서리나 장착물을 사용할 경우 제품이 제대로 작동하지 않거나 부상이나 사망에 이를 수 있습니다.

모든 책임은 사용자에게 있으며 보증이 적용되지 않을 수 있습니다.



## 2

## 제품 등록



ZLX-G2 등록: [electrovoice.com/register](https://electrovoice.com/register)

## 3

## 설명

Electro-Voice 포터블 스피커 시스템을 선택해 주셔서 감사합니다. EV 시스템의 모든 기능을 이해하고 성능을 충분히 활용하려면 잠시 시간을 내서 이 매뉴얼을 읽어 보십시오.

ZLX-G2는 Electro-Voice의 베스트셀러 프로 오디오 라우드스피커 제품군의 차세대 제품입니다. ZLX-G2는 이전 세대의 동급 최고의 성능을 기반으로 향상된 출력, 더 넓은 주파수 범위, 견고한 설계 및 향상된 연결성을 제공합니다. 이 새로운 세대에는 원격 제어, 믹싱 기능, 무선 스테레오 스트리밍을 포함한 많은 새로운 기능이 포함되어 있습니다.

ZLX-G2 제품군에는 15인치, 12인치, 새로운 소형 8인치 2웨이 구성의 내장형 및 패시브형 모델이 모두 포함됩니다.

합성 인클로저는 55도 모니터 각도를 허용하는 향상된 디자인을 특징으로 합니다. 15인치 및 12인치 버전에는 추가적인 유연성을 위해 낮은 각도의 23도 "킵백" 각도가 포함되어 있습니다.

모든 내장형 모델에는 디지털 믹서 및 FX가 내장된 POWERD BY DYNACORD 앰프가 탑재되어 있습니다. 믹서 및 모든 스피커 기능은 블루투스를 통해 Electro-Voice QuickSmart Mobile 앱에서 쉽게 제어할 수 있습니다.

Electro-Voice 포터블 스피커 시스템을 선택해 주셔서 감사합니다. EV 시스템의 모든 기능을 이해하고 성능을 충분히 활용하려면 잠시 시간을 내서 이 매뉴얼을 읽어 보십시오.

새로운 ZLX-G2 전문 오디오 라우드스피커 시리즈는 Electro-Voice의 베스트셀러 스피커의 차세대 제품으로, 동급 최고의 성능과 기능의 기준을 한 단계 끌어올린 제품입니다.

ZLX-G2 시리즈는 15인치, 12인치, 새로운 8인치 우퍼 크기로 제공되며, 내장형 및 패시브형 버전이 모두 제공됩니다.

ZLX-G2 라우드스피커는 동급 최고의 음향 출력을 제공합니다. Electro-Voice의 특허 받은 신호 동기화 트랜스듀서(SST) 배플 설계는 향상된 저음, 작은 크기, 모든 주파수에 걸친 균일한 적용 범위를 보장합니다.

ZLX-G2시리즈는 55도 모니터 각도를 특징으로 합니다. 12인치 및 15인치 모델에는 "킵백" 25도 모니터 각도가 추가로 포함되어 있습니다.

ZLX-8P-G2-US는 업계 표준 NL4 연결을 사용합니다. 두 개의 NL4 커넥터는 병렬이며 모든 핀을 통과합니다.

최적의 음향과 성능을 위해 ZLX-8P-G2-US는 SONICUE용 EV 스피커 데이터베이스에 포함된 적절한 스피커 설정으로 프로그래밍된 Dynacord DSP 파워 앰프와 함께 사용할 것을 권장합니다.

ZLX-G2 시리즈 액세서리는 패딩 커버, 12인치 및 15인치 모델을 장착할 수 있는 U-브라켓, 모든 모델과 호환되는 범용 벽면 장착 브래킷 등을 사용할 수 있습니다.

#### 통합 및 호환성

ZLX-G2는 Electro-Voice의 다른 모든 휴대용 스피커 및 시중에 나와 있는 대부분의 다른 스피커와 호환됩니다. ZLX-G2는 시중의 다른 제품과 호환될 수 있도록 일반적인 신호 레벨에서 XLR 및 TRS 또는 NL4와 같은 업계 표준 연결을 사용합니다.

ZLX-G2에는 Electro-Voice 전용 서브우퍼 프리셋이 포함되어 있습니다. 이러한 사전 설정은 전체 음향 최적화를 위해 게인 및 시간 정렬을 모두 조정합니다. 따라서 ZLX-G2는 ELX200, EKX, ETX 등 다른 Electro-Voice 제품 라인의 서브우퍼가 있는 대형 오디오 시스템에 최대 성능으로 통합할 수 있습니다.

추가적으로 일반 고역 통과(HP) 필터를 DSP에서 사용할 수 있습니다. 이를 통해 사용자는 해당 LP(로우패스) 필터 설정이 있는 타사 서브우퍼와 함께 작동하도록 ZLX-G2 스피커에 적절한 HP 필터를 설정할 수 있습니다. 그러나 사용자는 Electro-Voice 서브우퍼 프리셋에 설정된 게인 및 시간 정렬 파라미터의 이점을 누릴 수 없습니다. 사용자는 타사 서브우퍼에서 이를 별도로 조정해야 합니다. 잘못 조정하면 스피커 시스템의 음향 성능이 최적이지 않을 수 있습니다.

#### 액세서리

ZLX-G2 제품군에는 엄선된 액세서리가 포함되어 있습니다.

- 패딩 커버는 모든 크기의 스피커에 사용할 수 있습니다.

- "U" 스타일 벽면 브래킷을 사용하면 12인치 및 15인치 모델을 수직 및 수평으로 장착할 수 있습니다.
- 8인치 모델에는 짧은 암이 있는 범용 폴 마운트 스타일의 벽면 브래킷이 제공되며 세로 방향으로만 제한됩니다. 또한 암이 더 긴 두 번째 범용 폴 마운트 스타일 브래킷은 Electro-Voice 라인업의 다른 스피커 모델과 함께 사용할 수 있습니다.

### 3.1

## 간략한 정보

이 매뉴얼은 다음 제품에 적용됩니다.

CTN	설명
ZLX-8P-G2-US	8" 2웨이 앰프 내장형 스피커, US 코드
ZLX-12P-G2-US	12" 투웨이 앰프 내장형 스피커, US 코드
ZLX-15P-G2-US	15" 투웨이 앰프 내장형 스피커, US 코드
ZLX-8P-G2-EU	8" 2웨이 앰프 내장형 스피커, EU 코드
ZLX-12P-G2-EU	12" 투웨이 앰프 내장형 스피커, EU 코드
ZLX-15P-G2-EU	15" 투웨이 앰프 내장형 스피커, EU 코드

CTN	설명
ZLX-8-G2	8" 2웨이 패시브 스피커
ZLX-12-G2	12" 투웨이 패시브 스피커
ZLX-15-G2	15" 투웨이 패시브 스피커

CTN	설명
ZLX-8-G2	8" 2웨이 패시브 스피커
ZLX-12-G2	12" 투웨이 패시브 스피커
ZLX-15-G2	15" 투웨이 패시브 스피커

### 3.2

## 시스템 특징

### 앰프 내장형 라우드스피커

- **고품질 스테레오 블루투스® 스트리밍**  
진정한 무선 스테레오(TWS) 설정을 위한 Bluetooth® 스테레오 스트리밍 및 연결. 사용자는 Bluetooth®를 통해 무선으로 스테레오 시스템에서 두 대의 ZLX-G2 내장형 라우드스피커를 페어링하고 연결하여 음악 스트리밍을 즐길 수 있습니다.
- **QuickSmart Mobile 앱 및 Electro-Voice의 직관적 사용자 인터페이스를 통한 간편한 사용**  
ZLX-G2 내장형 라우드스피커는 단일 인코더와 푸시 키 인터페이스가 탑재된 Electro-Voice의 직관적인 QuickSmart DSP를 탑재하여 간단하고 빠르게 설정할 수 있습니다. ZLX-G2는 모든 오디오 및 믹싱 기능을 쉽게 원격으로 제어할 수 있도록 QuickSmart Mobile 앱이 설치된 모바일 장치에 Bluetooth®를 통해 페어링할 수 있습니다. QuickSmart Mobile 앱을 사용하면 최대 6대의 Bluetooth® 지원 라우드스피커를 페어링하고 그룹화할 수 있으며, EVERSE, ELX200 및 EVOLVE 제품군을 포함한 모든 조합이 가능합니다.
- **내장형 4채널 믹서가 탑재된 POWERD BY DYNACORD**  
ZLX-G2 내장형 라우드스피커에는 FX, EQ, 자동 피드백 억제 및 덕킹 기능이 포함된 4채널 믹서가 내장되어 있습니다. 믹서에는 **입력 1(XLR)**의 24V 팬텀 전원과 **입력 2(¼인치 Hi-Z 커넥터)**의 Hi-Z 악기 호환성을 포함한 2개의 XLR/TRS 콤보 잭이 포함되어 있습니다. 믹서에는 스테레오 Bluetooth®도 포함되어 있습니다.

- **풀 컬러 LCD 디스플레이**
- **모니터 모드 및 듀얼 모니터 각도로 쉽게 제어 접근 가능**  
개선된 각도 캐비닛 디자인으로 모니터 각도를 55도까지 허용하여 최대 2피트의 무대 공간을 절약합니다. 앰프 패널은 모니터 위치에서 쉽게 접근할 수 있습니다. 낮은 각도의 23도 킥백 위치는 15인치 및 12인치 모델에 대한 두 번째 모니터 방향을 제공합니다.

#### **패시브형 라우드스피커**

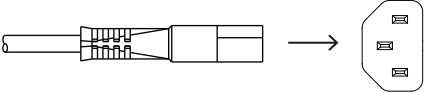
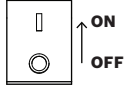
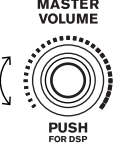
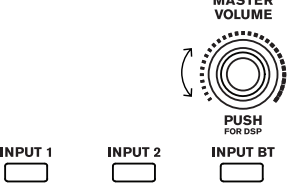
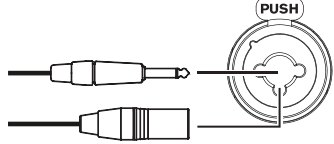
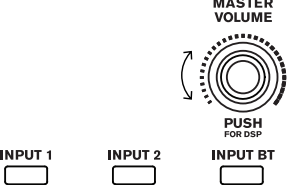
- ZLX-G2는 Electro-Voice의 베스트셀러 프로 오디오 라우드스피커 시리즈의 차세대 제품입니다.
- 최대 SPL 출력 증가 및 주파수 응답 확장
- 일상적인 내구성과 휴대성을 위한 견고하고 인체공학적 디자인
- Dynacord DSP 파워 앰프와 함께 사용 권장
- SONICUE 통합 - 최고의 성능을 위해 최적화된 스피커 설정
- ZLX-G2는 Electro-Voice의 베스트셀러 프로 오디오 라우드스피커 시리즈의 차세대 제품입니다.
- 최대 SPL 출력 증가 및 주파수 응답 확장
- 일상적인 내구성과 휴대성을 위한 견고하고 인체공학적 디자인
- Dynacord DSP 파워 앰프와 함께 사용 권장
- SONICUE 통합 - 최고의 성능을 위해 최적화된 스피커 설정

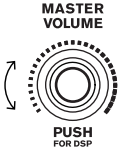
## 4 빠른 설정

Electro-Voice의 ZLX 시리즈 라우드스피커는 세심하게 결합된 전자 기기 및 트랜스듀서를 갖춘 완벽한 통합 오디오 시스템이므로 최소한의 케이블과 외부 전자 기기로 고품질 사운드 시스템을 빠르고 간편하게 설정할 수 있습니다.

### 전대역용 앰프 내장형 라우드스피커

모델: ZLX-8P-G2-US, ZLX-12P-G2-US, ZLX-15P-G2-US, ZLX-8P-G2-EU, ZLX-12P-G2-EU 및 ZLX-15P-G2-EU.

단계	그림
1. 접지 콘센트에서 MAINS IN(주전원 입력)까지 AC 전원 코드를 연결합니다..	
2. 전원 스위치를 ON(켜기)으로 전환합니다. <b>ON.</b>	
3. MASTER VOLUME(마스터 볼륨) 조절기를 사용하여 볼륨을 0dB로 조정합니다.	
4. XLR 또는 1/4인치(6.35mm) 케이블을 사용하는 경우 <b>INPUT 1(입력 1)</b> 또는 <b>INPUT 2(입력 2)</b> 의 입력 선택 소프트 키를 누릅니다. 조절기를 볼륨을 0dB로 사용하여 입력 레벨을 MUTE(음소거)로 조정합니다. 필요에 따라 각 입력 채널에 대해 반복합니다.	
5. XLR, TRS 또는 TS 케이블을 사용하여 오디오 소스를 다음에 연결합니다. <b>INPUT 1(입력 1)</b> 또는 <b>INPUT 2(입력 2)</b> . 연결하기 전에 오디오 소스가 조정합니다 상태인지 아니면 레벨이 낮은지 확인합니다. 연결하고 나서 소스 출력을 적당한 레벨로 상승시킵니다. 소스가 클리핑되지 않는지 확인합니다.	
6. MASTER VOLUME(마스터 볼륨)을 사용하여 <b>입력 레벨을</b> (사용: 볼륨을 0dB로 필수 출력을 얻을 때까지 조정합니다. 만약 <b>PK</b> 또는 <b>PEAK(피크)</b> 가 표시되면 <b>PK</b> 또는 <b>PEAK(피크)</b> 가 사라질 때까지 레벨을 줄입니다. 입력 선택 소프트 키를 다시 누르면 채널 메뉴가 종료됩니다. 사용 중인 경우 다른 입력에도 동일한 프로세스를 사용합니다. 원하는 믹스를 얻으려면 각 입력의 입력 레벨을 조정하십시오.	

<p>7. 조절기를 사용하여 <b>볼륨을 0dB</b>로 라우드스피커에서 필수 출력을 얻을 때까지 볼륨을 조정합니다.</p>	
---	--

## 5 QuickSmart Mobile 앱 페어링

태블릿 및 스마트폰용 EV QuickSmart Mobile 앱은 Apple App Store 및 Google Play Store에서 다운로드할 수 있습니다.



### 참고!

EV QuickSmart Mobile 앱은 Bluetooth® 제어 기능을 제공하는 Electro-Voice에서 라우드스피커만을 검색하도록 설계되었습니다.

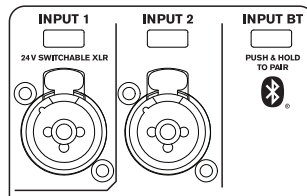
EV QuickSmart Mobile 앱은 다른 유형의 Bluetooth® 장치(예: 핸드폰, 랩톱, 태블릿 또는 헤드셋 등)는 표시하지 않습니다.

Electro-Voice 라우드스피커와 EV QuickSmart Mobile를 페어링하기 전에

1. 스마트폰이나 태블릿에 Bluetooth®가 활성화되었는지 확인합니다.
2. 라우드스피커에 페어링 모드가 활성화되었는지 확인합니다.

라우드스피커를 페어링 모드로 설정하여 제어 및 스트리밍하려면,

1. LCD에 **페어링 모드 켜기** 및 4자리 ID가 표시될 때까지 **INPUT BT**를 길게 누릅니다. LCD 메뉴를 통해 페어링 모드가 활성화되어 개별적으로 제어 및 스트리밍할 수 있습니다. 라우드스피커는 약 2분 동안 페어링 제어 모드로 유지됩니다. 페어링 제어에 실패할 경우 이 단계를 반복합니다.




2. 모바일 장치의 Bluetooth® 설정 메뉴로 이동하고, 일치되는 4자리 ID로 ZLX-G2 라우드스피커를 검색하고, 라우드스피커에 페어링되었는지 확인합니다. 모바일 장치를 ZLX-G2 라우드스피커에 페어링하여 오디오를 스트리밍합니다.
3. 페어링을 통해 제어하려면 다음 단계로 넘어갑니다.



### 참고!

Android 버전 11 이하 장치의 경우 위치 서비스가 허용되었는지 확인합니다. Electro-Voice는 사용자 위치 데이터나 개인 정보를 수집, 저장 또는 추적하지 않습니다.

### 최초 페어링

1. EV QuickSmart Mobile 앱 열기 
2. 화면에 **스피커 선택**이 표시됩니다. EV QuickSmart Mobile 앱은 Bluetooth®가 활성화된 사용 가능한 Electro-Voice 스피커를 검색합니다. 화면에 사용 가능한 스피커가 표시됩니다.
3. 앱과 페어링할 스피커를 누릅니다. 선택한 스피커 아래에는 선택 상태를 확인할 수 있는 선이 있습니다.
4. 필요한 라우드스피커를 모두 선택할 때까지 이전 단계를 반복합니다.
5. **CONNECT(연결)** 버튼을 누릅니다.
6. 앱은 선택한 라우드스피커와 연결됩니다. iOS/iPadOS/Android로부터 수락될 각 장치의 페어링에 대한 메시지를 수신합니다.




### 참고!

"Bluetooth 연결 실패" 메시지가 표시되면 라우드스피커에서 페어링 제어 모드가 활성화되어 있는지 확인하십시오.

7. 장치에서 **PAIR(페어)**를 탭하여 라우드스피커 페어링을 수락합니다.  
앱은 최대 6개의 라우드스피커에 연결될 수 있습니다.

#### 다음 페어링

EV QuickSmart Mobile 앱과 추가 라우드스피커를 페어링하려면,

1. EV QuickSmart Mobile 앱 아이콘을 누릅니다. 
2. 화면에 **스피커 선택**이 표시됩니다.  
EV QuickSmart Mobile 앱은 Bluetooth®가 활성화된 사용 가능한 Electro-Voice 스피커를 검색합니다. 사용 가능한 라우드스피커가 화면에 표시됩니다.
3. 앱과 페어링할 스피커를 누릅니다.  
선택한 스피커 아래에는 선택 상태를 확인할 수 있는 선이 있습니다.
4. 필요한 라우드스피커를 모두 선택할 때까지 이전 단계를 반복합니다.
5. **CONNECT(연결)** 버튼을 탭합니다.  
앱은 필요한 라우드스피커와 연결됩니다.  
앱은 최대 6개의 스피커와 연결될 수 있습니다.



## 6 삼각대, 폴 마운트 및 플로어 모니터 사용

### 6.1 삼각대 또는 폴 장착

ZLX 포터블 스피커는 삼각 스탠드나 서브우퍼 위의 폴에 장착할 수 있습니다.

#### 삼각 스탠드에 스피커 장착



##### 주의!

이 라우드스피커에 삼각대를 사용할 경우의 안전성은 평가되지 않았습니다. 라우드스피커의 무게를 지탱할 수 있는지 삼각 스탠드의 사양을 확인하십시오.



##### 주의!

추가로 라우드스피커를 쌓지 마십시오.



##### 주의!

무거운 스피커는 두 명 이상이 함께 들어서 장착하는 것이 좋습니다. 무거운 스피커를 한 명이 들어 장착할 경우 부상을 입을 수 있습니다.

스피커를 삼각 스탠드에 장착하려면 다음을 수행하십시오.

1. 삼각 스탠드를 평평하고 안정적인 표면에 놓습니다.
  - 삼각 스탠드의 다리를 완전히 늘립니다.
  - 스탠드를 더 높이기 위해 삼각 스탠드 구조를 개조해서는 안 됩니다.
  - 단일 스피커용으로 설계된 스탠드에 두 개 이상의 스피커를 장착하지 마십시오.
2. 나사를 풀습니다.

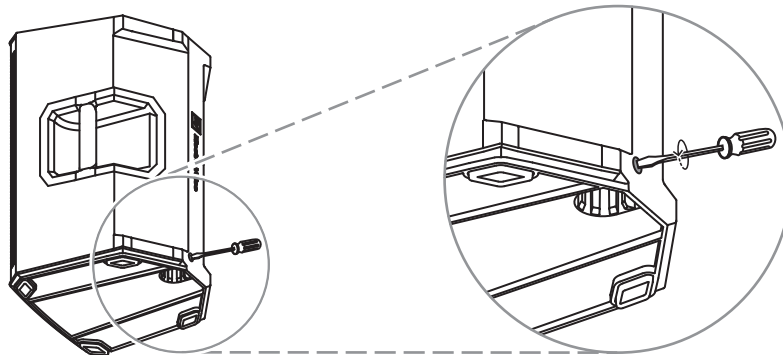


그림 6.1: 8인치 모델

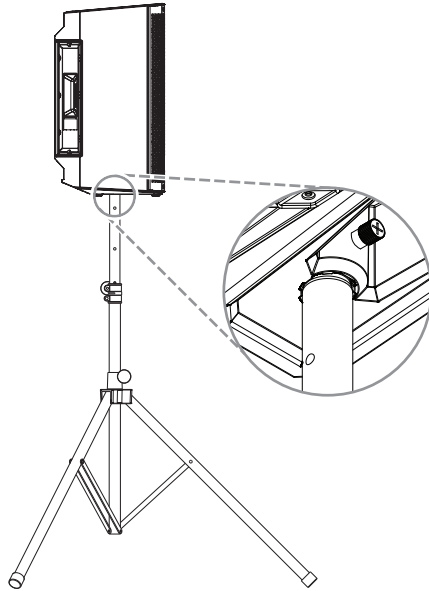
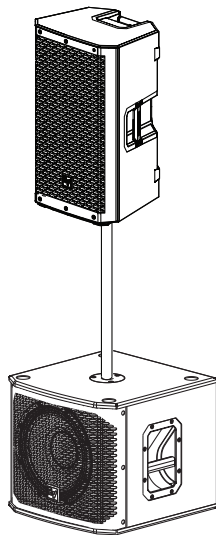


그림 6.2: 12인치 및 15인치 모델

3. 두 손으로 스피커를 들어올립니다.
4. 스피커 아래쪽에 있는 폴 컵을 폴에 장착합니다.
5. 나사를 조여 스피커를 폴에 고정합니다.

#### 폴에 스피커 장착



#### 주의!

무거운 스피커는 두 명 이상이 함께 들어서 장착하는 것이 좋습니다. 무거운 스피커를 한 명이 들어 장착할 경우 부상을 입을 수 있습니다.

스피커를 폴에 장착하려면 다음을 수행하십시오.

1. 서브우퍼를 평평하고 안정적인 표면에 놓습니다.
2. 폴을 서브우퍼 상단의 폴 컵에 삽입합니다.
3. 나사형 폴 마운트를 사용하고 있다면 폴을 시계 방향으로 돌려 서브우퍼에 고정합니다.  
또는  
나사형 폴 마운트를 사용하고 있지 않다면 다음 단계로 넘어갑니다.

4. 나사를 풉니다.
5. 두 손으로 스피커를 들어올립니다.
6. 스피커 아래쪽에 있는 폴 컵을 폴에 장착합니다.
7. 나사를 조여 스피커를 폴에 고정합니다.



**주의!**

추가로 라우드스피커를 쌓지 마십시오.

## 6.2 플로어 모니터 및 킥백

라우드스피커를 2개의 내장형 모니터 각도 중 하나에 배치하여 ZLX-G2 라우드스피커를 플로어 모니터 또는 킥백 위치로 사용할 수 있습니다.

### 스피커를 플로어 모니터로 설정

라우드스피커를 플로어 모니터로 설정하려면,

1. 스피커를 평평하고 안정적인 표면에 놓습니다.
2. 케이블을 안전하게 배선하여 공연자, 제작진 및 청중이 케이블로 인해 부상당하지 않도록 합니다.
3. 라우드스피커 위치는 DSP 제어 메뉴의 **MONITOR(모니터)**로 설정됩니다.

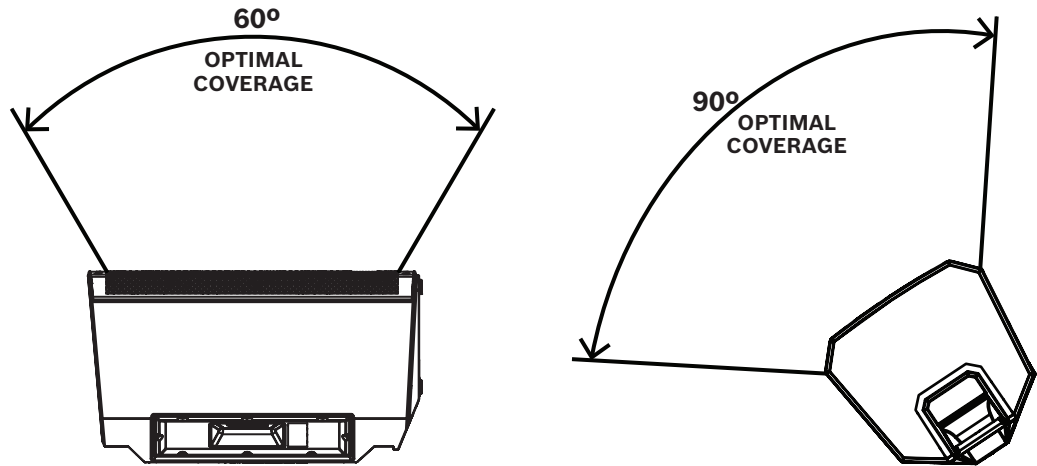


그림 6.3: 모니터 위치의 최적 지향 범위(왼쪽 측면 및 오른쪽 전면)

### 킥백 위치로 라우드스피커 설정

킥백 모니터 위치는 12인치 및 15인치 ZLX-G2 모델에서만 사용할 수 있습니다.

킥백 위치로 라우드스피커를 설정하려면,

1. 스피커를 평평하고 안정적인 표면에 놓습니다.
2. 킥백 위치에 안전하게 장착하려면 라우드스피커를 뒤로 기울입니다.
3. 케이블을 안전하게 배선하여 공연자, 제작진 및 청중이 케이블로 인해 부상당하지 않도록 합니다.
4. 라우드스피커 위치는 DSP 제어 메뉴의 **KICKBACK(킥백)**으로 설정됩니다.

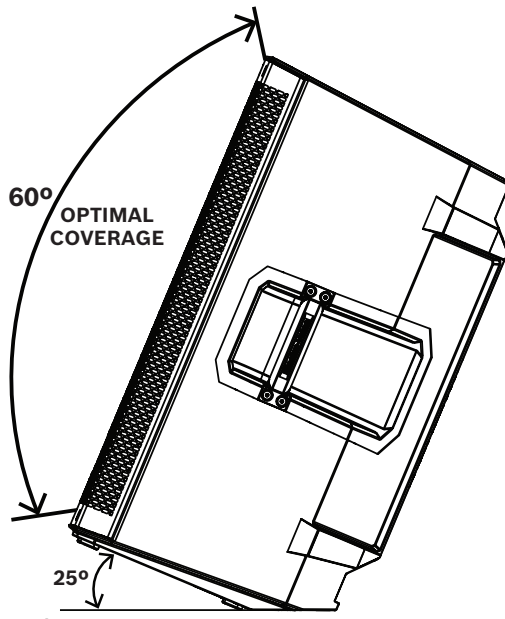


그림 6.4: 킥백 위치의 최적 지향 범위



**참고!**

가능한 경우 항상 케이블 타이나 테이프로 케이블을 고정하십시오.

## 7 앰프 DSP

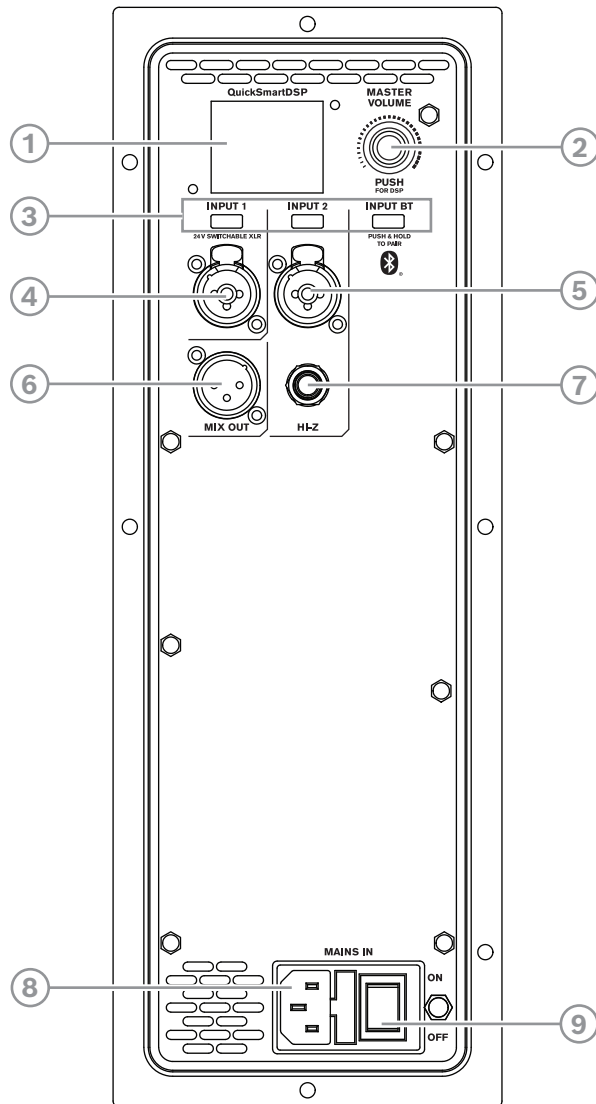
ZLX-G2 내장형 라우드스피커에는 FX, EQ, 자동 피드백 억제 및 더킹 기능을 갖춘 내장형 4채널 믹서가 있습니다. 믹서에는 **INPUT 1(입력 1)**(XLR)의 24V 팬텀 전원을 포함한 2개의 XLR/TRS 콤보 잭이 포함되어 있습니다. **INPUT 2(입력 2)**에는 악기 또는 고임피던스 마이크용 언밸런스 ¼인치 Hi-Z 커넥터가 포함되어 있습니다. 믹서에는 스테레오 Bluetooth®도 포함되어 있습니다.

### 7.1 앰프 DSP 제어기

앰프에는 다기능 라우드스피커 시스템을 위한 여러 제어기 및 커넥터가 포함되어 있습니다.

#### 라우드스피커 제어 및 모니터링 인터페이스

ZLX-G2에 해당 DSP 제어 메뉴 선택을 사용할 수 있습니다.



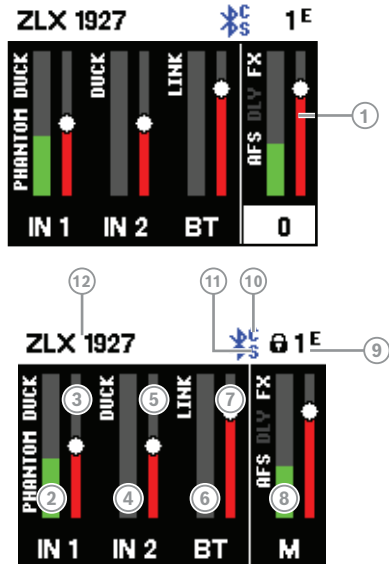
1. **LCD** - DSP 제어 및 모니터링 인터페이스입니다.
2. **MASTER VOLUME(마스터 볼륨)** - 사운드 레벨을 조정하고 DSP 제어 메뉴를 탐색합니다. **DSP** - 메뉴를 스크롤하여 사용 가능한 선택 항목을 선택합니다. **MASTER VOLUME(마스터 볼륨)** 조절기를 눌러서 DSP 제어 메뉴를 표시합니다.
3. **입력 선택 소프트 키** - 소프트 키를 눌러 입력을 선택하고 채널의 DSP 제어 메뉴에 액세스합니다. 소프트키를 두 번째로 눌러 채널을 선택 해제하고 메인 DSP로 돌아갑니다.

4. **INPUT 1(입력 1)** - 믹싱 콘솔, 악기 또는 마이크와 같은 신호 소스의 연결에 대한 밸런스 INPUT(입력)입니다. 연결에는 ¼인치 TRS 또는 XLR 커넥터를 사용할 수 있습니다. XLR 커넥터는 24V 팬텀 전원으로 전환할 수 있습니다.
5. **INPUT 2(입력 2)** - 믹싱 콘솔, 악기 또는 마이크와 같은 신호 소스의 연결에 대한 밸런스 INPUT(입력)입니다. 연결에는 ¼인치 TRS 또는 XLR 커넥터를 사용할 수 있습니다.
6. **MIX OUT(믹스 출력)** - XLR 출력은 모든 입력 신호의 믹스 또는 스테레오 L이나 스테레오 R 신호를 다른 라우드스피커나 서브우퍼로 보냅니다.
7. **Hi-Z** - ¼인치 TS 케이블을 통해 악기 또는 고임피던스 마이크를 연결하는 고임피던스 연결입니다. INPUT 2와 공유됩니다.
8. **MAINS IN(주전원 입력)** - IEC 커넥터로 AC에 연결합니다.
9. **POWER(전원)** - 라우드스피커의 **ON(켜기)** 또는 **OFF(끄기)**에 전원을 공급하는 스위치입니다. 전원이 **켜지면** 약 3초 후에 LCD 화면이 켜집니다.

## 7.2

### 시스템 상태

#### 일반



1. 시스템의 마스터 게인을 dB로 나타냅니다. 범위는 -80dB에서 +10dB까지이며 1dB씩 증가합니다.
2. **INPUT 1(입력 1)** - VU 미터가 앰프 INPUT 1(입력 1) 커넥터로 전송되는 INPUT 1의 신호 레벨을 표시합니다. **PHANTOM((팬텀))**의 디스플레이는 24V 팬텀 전원이 켜진 상태를 표시합니다.
3. **INPUT 1(입력 1)**의 입력 레벨 제어.
4. **INPUT 2(입력 2)** - VU 미터가 앰프 INPUT 2(입력 2) 커넥터로 전송되는 INPUT 2의 신호 레벨을 표시합니다.
5. **INPUT 2(입력 2)**의 입력 레벨 제어.
6. **BT** - VU 미터는 Bluetooth® 스트리밍 연결에서 앰프로 전달되는 INPUT BT의 신호 레벨을 표시합니다.
7. **BT**의 입력 레벨 제어.
8. **M** - VU 미터가 MAIN 출력의 신호 레벨을 표시합니다.
9. **상태 디스플레이** - 또는 다음이 표시됩니다.
  - 1** - 선택한 사전 설정 번호가 표시됩니다. 5개의 사용자 지정 사전 설정이 제공됩니다.
  - E** - 편집됨. 사전 설정이 저장되지 않았음이 표시됩니다. 사전 설정이 저장되면 **E**가 표시되지 않습니다.
  - 잠금 상태** - LCD 디스플레이 및 제어 기능의 잠금 상태를 표시합니다. **MASTER VOLUME(마스터 볼륨)** 조절기 또는 채널 선택 소프트 키를 눌러 잠금 해제합니다.

10. **C** - 제어 앱. 사용 가능한 옵션은 다음과 같습니다.
  - OFF - DISABLED(끄기 - 비활성화됨)**
  - FLASHING - PAIRING MODE(깜박임 - 페어링 모드)**
  - SOLID - CONNECTED(솔리드 - 연결됨)**
11. **S** - 오디오 스트리밍. 사용 가능한 옵션은 다음과 같습니다.
  - OFF - DISABLED(끄기 - 비활성화됨)**
  - FLASHING - PAIRING MODE (120s)(깜박임 - 페어링 모드(120초))**
  - SOLID - CONNECTED(솔리드 - 연결됨)**
12. Bluetooth®를 통해 페어링할 스피커 4자리 ID.

**시스템 보호**

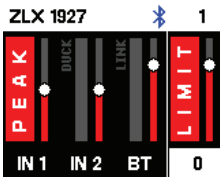
시스템이 권장 사용범위를 초과하면 시스템 보호 리미터가 LCD 디스플레이에 입력 **PEAK(피크)** 또는 출력 **LIMIT(제한)**라고 표시합니다.

**PEAK(피크)**

**PEAK(피크)**은 라우드스피커로 전송되는 신호가 너무 높아 라우드스피커에 클리핑된 신호가 전달되었음을 나타냅니다.

**PEAK(피크)**이 표시되면,

- ▶ 믹서나 소스 장비에서 **INPUT GAIN(입력 게인)** 및/또는 신호를 줄입니다.

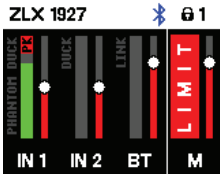


**LIMIT(제한)**

**LIMIT(제한)**는 라우드스피커에 왜곡을 발생시킬 수 있는 단기 피크 및 장기 과부하가 발생하지 않도록 보호합니다. 화면에 **LIMIT(제한)**가 표시되면 리미터가 활성화 상태입니다.

**LIMIT(한계)**가 자주 또는 계속 표시되면,

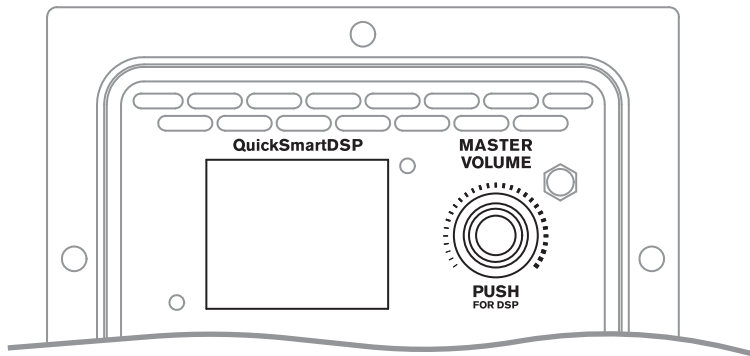
- ▶ 출력 볼륨을 줄입니다(**MASTER VOLUME(마스터 볼륨)**). 강력 추천합니다.



**7.3**

**DSP 제어**

통합 DSP 제어 메뉴를 사용하여 라우드스피커의 여러 DSP 시스템 설정을 선택할 수 있습니다.



**DSP 제어 메뉴 액세스**

DSP 제어 메뉴에 액세스하려면,

1. **MASTER VOLUME(마스터 볼륨)** 조절기를 누릅니다. DSP 제어 메뉴가 나타납니다.
2. **MASTER VOLUME(마스터 볼륨)** 조절기를 사용하여 메뉴 항목을 스크롤합니다.
3. **MASTER VOLUME(마스터 볼륨)** 조절기를 눌러 수정할 메뉴 항목을 선택합니다. 포커스가 DSP 컨트롤 메뉴 오른쪽의 매개변수로 이동합니다.
4. **MASTER VOLUME(마스터 볼륨)** 조절기를 사용하여 매개변수를 스크롤합니다.

5. **MASTER VOLUME(마스터 볼륨)** 조절기를 눌러 선택한 매개변수를 확인합니다. 설정이 저장됩니다. 포커스가 DSP 컨트롤 메뉴 왼쪽의 메뉴 항목으로 돌아갑니다.
6. 2 ~ 5단계를 반복하여 추가 DSP 및 시스템 설정을 수정합니다.
7. **EXIT(끝내기)**를 선택하여 홈 화면으로 돌아갑니다.

### 7.3.1

#### 라우드스피커 DSP 제어 메뉴

라우드스피커 DSP 제어 메뉴 선택 항목은 ZLX-G2 라우드스피커에서 사용할 수 있습니다. 전체 메뉴 목록은 출력 목록, 페이지 56을 참조하십시오.

##### EXIT(끝내기) 메뉴

EXIT(끝내기) 메뉴는 홈 화면으로 돌아가는 데 사용됩니다.



##### 참고!

30초 동안 조작이 없으면 디스플레이가 홈 화면으로 돌아갑니다.

##### MODE(모드) 메뉴

MODE(모드) 메뉴는 라우드스피커가 제공하는 사운드의 유형을 구성하는 데 사용됩니다.

이 선택 항목에 사용 가능한 옵션은 **MUSIC(음악)**, **LIVE(라이브)**, **SPEECH(스피치)**, **CLUB(클럽)**입니다.



- **MUSIC(음악)** - 녹음된 음악 재생용으로 사용됩니다.
- **LIVE(라이브)** - 라이브 사운드용으로 사용됩니다.
- **SPEECH(스피치)** - 스피치용으로 사용됩니다.
- **클럽** - 더 많은 베이스 응답이 필요할 때 녹음된 전자 음악 재생에 사용됩니다.
- **FRFR** - 기타 프로파일링 하드웨어와 함께 사용하기 위한 전대역 플랫 응답. 기본값은 **MUSIC(음악)**입니다.

##### LOCATION(위치) 메뉴

LOCATION(위치) 메뉴는 라우드스피커를 다양한 영역에 맞게 최적화하는 데 사용됩니다.

이 선택 항목에 사용 가능한 옵션은 **TRIPOD(삼각대)**, **KICKBACK(킥백)**, **MONITOR(모니터)**, **WALL(벽면)**입니다.

- **TRIPOD(삼각대)** - 라우드스피커를 삼각 스탠드나 폴에 장착했을 때 사용합니다.
- **KICKBACK(킥백)** - 라우드스피커를 경사진 후면 킥백 위치에 배치한 경우에 사용합니다. 이 설정은 라우드스피커를 평평하고 안정적인 표면에 배치할 때 발생하는 저주파수 증폭 문제를 보정합니다.
- **MONITOR(모니터)** - 라우드스피커를 경사진 모니터 면으로 모니터 위치에 배치한 경우에 사용합니다. 이 설정은 라우드스피커를 평평하고 안정적인 표면에 배치할 때 발생하는 저주파수 증폭 문제를 보정합니다.
- **WALL(벽면)** - 장착 브래킷을 사용하여 라우드스피커를 벽면에 장착한 경우에 사용합니다(장착 브래킷 액세스러리는 별매). 이 설정은 라우드스피커를 벽면에 가까이 배치할 때 발생하는 저주파수 증폭 문제를 보정합니다.

기본값은 **TRIPOD(삼각대)**입니다.



### SUB 메뉴

**SUB(서브)** 메뉴는 서브우퍼와 함께 사용되는 하이 패스 주파수를 선택하는 데 사용됩니다.

이 선택에 사용할 수 있는 옵션은 다음과 같습니다: **꺼짐, 80Hz, 100Hz, 120Hz, 150Hz, ELX118SP, ETX-15SP, ETX18-SP, 80Hz 및 ZXA1-SUB. 100Hz, 120Hz 및 150Hz** 선택 항목은 다른 서브우퍼에 일반적으로 사용되는 하이 패스 설정입니다. **ELX200-12SP, ELX200-18SP, EKX-15SP 및 EKX-18SP** 설정은 최상의 집적을 위한 딜레이를 포함하여 서브우퍼에 특별히 최적화된 설정입니다. 기본값은 **OFF(없음)**입니다.

### 고음 제어

**Treble(고음)** 제어기는 스피커의 고음역대 성능을 여러 가지 용도 또는 개인 취향에 맞도록 조절하는 데 사용됩니다. 매개변수가 하이 셸빙(high shelving) 필터를 제어합니다.

기본값은 **0dB**입니다.

### MID 제어기

**MID(중음)** 제어기는 라우드스피커의 중간 음역대 성능을 여러 가지 용도 또는 개인 취향에 맞도록 조절하는 데 사용됩니다.

기본값은 **0dB**입니다.

### BASS 제어기

**Bass(저음)** 제어기는 라우드스피커의 저음역대 성능을 여러 가지 용도 또는 개인 취향에 맞도록 조절하는 데 사용됩니다. 매개변수가 로우 셸빙 필터를 제어합니다.

기본값은 **0dB**입니다.

### MAIN GEQ 메뉴(기본값)

**MAIN GEQ(메인 GEQ)** 메뉴는 스피커의 주파수 응답을 여러 가지 용도 또는 개인 취향에 맞도록 조절하는 데 사용됩니다. 63, 160, 400, 1.0K, 2.5K, 6.0K, 12K Hz와 같은 주파수를 중심으로 한 7가지 EQ 필터가 제공됩니다.

각 필터의 범위는 -12dB~+12dB입니다.

각 필터의 기본값은 **0dB**입니다.

### MAIN PEQ(믹스 출력) 메뉴

**MAIN PEQ(메인 PEQ)**는 스피커의 주파수 응답을 여러 가지 용도 또는 개인 취향에 맞도록 조절하는 데 사용됩니다. 7가지 이퀄라이제이션 필터를 사용할 수 있습니다.

필터 유형은 다음 중에서 선택할 수 있습니다.

**PEQ** - 매개변수 이퀄라이제이션 필터는 3가지 제어 기능이 있는 피크/DIP 벨 모양의 필터를 사용하여 사운드를 설정합니다.

- **Q** - 품질 계수는 필터의 대역폭을 정의합니다. 이보다 낮은 **Q**는 더 넓은 대역폭을 제공하고, 이보다 높은 **NS** 더 좁은 대역폭을 제공합니다.

- **FREQ(주파수)** - EQ 필터의 중간 주파수를 선택합니다.

- **GAIN** - 이퀄라이제이션 필터의 증감량을 설정합니다.

**LOW/HI SHELF** - 다음 2가지 제어 기능으로 저주파수 또는 고주파수 응답에 인가될 수 있는 셸빙 유형 필터를 사용하여 사운드를 설정합니다.

- **FREQ(주파수)** - 필터의 중간 주파수를 설정합니다. **LOW SHELF** 필터의 경우 필터의 **GAIN**이 선택된 주파수 위에서 서서히 감소합니다. **HIGH SHELF** 필터의 경우 필터의 **GAIN**이 선택된 주파수 아래에서 서서히 감소합니다.

- **GAIN - FREQ(주파수)** 설정 위아래에 있는 신호의 증감량을 설정합니다.

**LOW/HI PASS** - 선택된 주파수 위아래의 신호만 통과시켜 사운드를 설정하는 밴드 필터를 통과합니다.

- **FREQ(주파수)** - 대역 통과 필터의 차단 주파수를 설정합니다. **HI PASS** 필터의 경우 선택 항목 위의 모든 주파수를 통과합니다. 설정 아래의 주파수는 서서히 감소합니다. **LOW PASS** 필터의 경우 선택 항목 아래의 모든 주파수를 통과합니다. 선택 항목 위의 주파수는 서서히 감소합니다.

### FX 및 FX 활성화

**FX** 제어기는 FX 전송에 적용되는 원하는 효과(예: 리버브, 코러스, 딜레이 등)를 선택하는 데 사용됩니다. FX 전송 레벨은 INPUT 1(입력 1)과 INPUT 2(입력 2) FX 제어기에서 독립적으로 제어합니다. **FX 활성화**는 전역에서 효과를 **ON** 또는 **OFF**합니다. **FX 활성화**는 풋스위치를 사용하여 켜고 끌 수 있습니다.

### AFS(자동 피드백 억제)

마이크나 픽업 기능이 있는 악기를 사용하는 경우 12밴드 자동 피드백 억제(AFS)를 적용하여 불필요한 피드백 주파수를 줄일 수 있습니다. 라우드스피커의 사운드가 마이크나 픽업으로 들어가 라우드스피커에 의해 증폭되어 다시 재생되는 경우 피드백이 발생합니다. 레벨이 높아지거나 피드백이 장기화되면 청력 및 장치에 손상을 줄 수 있습니다.

이 항목의 옵션은 **OFF(끄기)** 및 **ON(켜기)**입니다.

### 피드백 줄이기

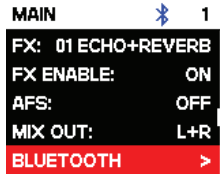
피드백을 줄이려면,

1. 연주곡에 따라 라우드스피커와 마이크 또는 악기를 설정합니다. 다음과 같이 적절한 마이크 배치 및 사용법을 준수합니다.
  - 라우드스피커 앞에 마이크를 두지 마십시오. 마이크 픽업 및 제거 패턴을 알아보려면 마이크 사용 설명서를 참조하십시오.
  - 반사음이 마이크에 유입될 수 있으니 보먼대, 태블릿이나 평평한 큰 물체는 마이크 가까이 배치하지 마십시오.
  - 발언하고 노래하거나 악기를 배치할 때 적절한 마이크 기술을 사용하여 과도한 입력 계인을 방지할 수 있습니다. 예로 공연 시 마이크를 입에 가까이 대십시오.
  - 애플리케이션에 맞는 **PRESET**(사전 설정) 입력 채널을 선택합니다. **LOW CUT 80Hz**(로우 컷 80Hz), **LOW CUT**(로우 컷 120Hz), **VOCAL MIC**(보컬 마이크), **VOICE FILTER**(음성 필터), **SPEECH**(스피치), **ACOUSTIC GUITAR**(어쿠스틱 기타) 등. INPUT DSP 제어 메뉴를 참조하십시오.
  - 말하거나 노래하는 경우 손으로 마이크 소자를 잡지 마십시오. 마이크 제조업체의 권장 사항에 따라 마이크 핸들이나 본체만 잡으십시오.
2. DSP 제어 메뉴나 QuickSmart Mobile 앱의 FX 섹션에서 AFS(자동 피드백 억제)를 활성화합니다. 그러면 **INPUT 1(입력 1)** 및 **INPUT 2(입력 2)**에서 **AFS**가 활성화됩니다.
3. 라우드스피커의 출력을 천천히 높이며 마이크나 악기의 사운드 점검을 시작합니다.
4. 피드백이 들리면 몇 초 후에 AFS(자동 피드백 억제)에서 피드백을 감지하고 줄일 수 있습니다.
5. 추가 피드백 톤이 생성되지 않을 때까지 사운드 점검을 계속합니다.

### MIX OUT(믹스 출력) 메뉴

**MIX OUT(믹스 출력)** 메뉴는 **MIX OUT(믹스 출력)**에서 출력되어야 하는 신호와 스피커가 전달해야 하는 신호를 선택하는 데 사용됩니다.

- **L+R(왼쪽+오른쪽)** - 모든 신호의 좌측 및 우측 신호가 합산됩니다. 총 합은 **MIX OUT(믹스 출력)**에서 출력되어 라우드스피커에서 전달됩니다(기본값).
- **L** - 모든 입력의 좌측 조정 신호만이 **MIX OUT(믹스 출력)**으로 출력됩니다. 스피커는 우측 신호만 전달합니다.
- **R** - 모든 입력의 우측 조정 신호만이 **MIX OUT(믹스 출력)**으로 출력됩니다. 라우드스피커는 좌측 신호만 전달합니다.



### BLUETOOTH 메뉴

**BLUETOOTH** 메뉴는 라우드스피커의 Bluetooth® 기능을 설정하는 데 사용합니다.

**ON/OFF(켜기/끄기) - ON/OFF(켜기/끄기)** 메뉴는 라우드스피커에서 Bluetooth® 기능 활성화나 비활성화 여부를 제어합니다.

**CONTROL PAIR(페어 제어) - CONTROL PAIR(페어 제어)** 메뉴를 사용하여 QuickSmart Mobile 앱 무선 제어 및 모니터링 애플리케이션을 활성화합니다. 이 선택 항목의 사용 가능한 옵션은 ON(켜기) 또는 OFF(끄기)입니다.

기본값은 **OFF(없음)**입니다.

**AUDIO PAIR(오디오 페어) - AUDIO PAIR(오디오 페어)** 메뉴는 Bluetooth 지원 장치에서 스피커 시스템으로 오디오를 스트리밍하는 데 사용됩니다. 이 선택 항목에 사용 가능한 옵션은 **PAIRING(페어링)**, **ON(켜기)** 또는 **OFF(끄기)**입니다.

기본값은 **OFF(없음)**입니다.

### 스피커 연결

**스피커 연결** 기능을 사용하면 두 대의 ZLX-G2 라우드스피커를 Bluetooth®를 통해 진정한 무선 스테레오로 연결하여 Bluetooth® 오디오 스트리밍 전용으로 사용할 수 있습니다.

ZLX-G2 라우드스피커 2대를 연결하려면,

1. Bluetooth®를 통해 모바일 장치에 ZLX-G2 라우드스피커 중 하나를 페어링합니다. 페어링 지침은 QuickSmart Mobile 앱 페어링, 페이지 15을 참조하십시오.
2. 두 ZLX-G2 라우드스피커에서 메인 DSP 메뉴의 **Bluetooth** 메뉴로 이동합니다.
3. 두 ZLX-G2 라우드스피커에서 **스피커 연결**을 선택합니다.  
두 ZLX-G2 라우드스피커를 연결하는 도중에 LCD 디스플레이에 스피커 **연결 중...**이 표시됩니다. 연결이 설정되면 메뉴에 **스피커 연결 해제**가 표시됩니다.

**LINKING SPEAKERS(스피커 연결 중)** 아래 **BLUETOOTH** 메뉴에 스테레오 채널 선택이 표시됩니다.

4. 각 ZLX-G2 라우드스피커에 대한 해당 스테레오 채널 선택을 선택합니다. **L+R(모노)**, **L** 또는 **R**.

**참고:** 이는 House L & R이라 알려진 청중 시점에서 바라본 스테레오 이미지입니다.

### LED 메뉴

**LED** 메뉴는 전원 켜짐 상태를 표시하고 제한을 나타냅니다. 이 선택 항목에 사용 가능한 옵션은

**ON(켜기)**, **OFF(끄기)** 또는 **LIMIT(제한)**입니다.

- **ON(켜기)** - 전원 스위치의 전원이 켜질 때 LED를 켭니다.
- **OFF(끄기)** - LED를 끕니다.
- **LIMIT(제한)** - 정상 작동 중일 때 LED를 끕니다. LED가 잠깐 동안 깜박이면 리미터가 작동 중임을 의미합니다. 통합 리미터가 지속적으로 왜곡을 제어하므로 잠깐 동안 깜박이는 것은 심각한 문제가 아닙니다. LED가 계속 켜져 있으면 음질이 떨어졌음을 나타냅니다. LED가 계속 켜져 있으면 뒤쪽 LCD를 점검하여 자세한 정보를 확인하십시오. 이 경우 출력 볼륨을 줄이는 것이 좋습니다.

기본값은 **ON(켜기)**입니다.

### LCD DIM(LCD 흐리게) 메뉴

**LCD DIM(LCD 흐리게)** 메뉴는 디스플레이가 30초간 유휴 상태일 때 디스플레이를 흐리게 표시하는 데 사용합니다. 이 선택 항목의 사용 가능한 옵션은 **ON(켜기)** 또는 **OFF(끄기)**입니다.

기본값은 **ON(켜기)**입니다.

### BRIGHT(밝기) 메뉴

**BRIGHT(밝기)** 메뉴는 LCD의 밝기를 결정하는 데 사용합니다.

범위는 1(가장 어두움)~10(가장 밝음)입니다.

기본값은 5입니다.

#### CONTRAST(대비) 메뉴

**CONTRAST(대비)** 메뉴는 조명 조건에 따라 LCD 화면의 가시성을 높이거나 낮추는 데 사용됩니다.

범위는 1(낮은 대비)~10(높은 대비)입니다.

기본값은 5입니다.

#### STORE(저장) 메뉴

**STORE(저장)** 메뉴를 사용하여 사용자 맞춤 설정을 다섯 개까지 만들 수 있습니다. 이 항목의 옵션은 **BACK(끝내기), 1, 2, 3, 4, 5**입니다.



#### 참고!

공백을 포함한 알파벳과 숫자의 조합으로 사용자 맞춤 설정의 이름을 만들 수 있습니다. 알파벳과 숫자의 범위는 A~Z, 그리고 0~9입니다.

이름 필드의 길이는 12자입니다.

#### 사용자 맞춤 설정 저장

사용자 맞춤 설정을 저장하려면,

1. DSP 제어 메뉴에서 **STORE(저장)**로 스크롤합니다.
2. **MASTER VOLUME(마스터 볼륨)** 조절기를 눌러서 **STORE(저장)**을 선택합니다. **STORE(저장)** 화면이 나타납니다.
3. **MASTER VOLUME(마스터 볼륨)** 조절기를 눌러서 **1**을 선택합니다. 1에 대한 **이름 입력** 화면이 나타납니다.
4. **MASTER VOLUME(마스터 볼륨)** 조절기를 사용하여 문자를 스크롤합니다. 문자들이 나타납니다.
5. **MASTER VOLUME(마스터 볼륨)** 조절기를 눌러서 필요한 문자를 선택합니다.
6. **MASTER VOLUME(마스터 볼륨)** 조절기를 돌려 다음 문자 항목으로 이동합니다. 문자를 계속 선택하여 필요한 이름을 입력합니다.
7. **MASTER VOLUME(마스터 볼륨)** 조절기를 사용하여 **SAVE(저장)**로 스크롤합니다.
8. **MASTER VOLUME(마스터 볼륨)** 조절기를 눌러서 **SAVE(저장)**를 선택합니다.
9. 사용자 맞춤 설정을 추가로 저장하려면 단계 3 ~ 8을 반복합니다.
10. **EXIT(끝내기)**를 선택하여 홈 화면으로 돌아갑니다.

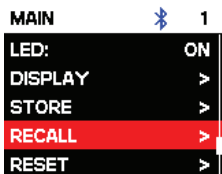
#### RECALL(호출) 메뉴

**RECALL(호출)** 메뉴를 사용하여 사용자 맞춤 설정을 다섯 개까지 검색할 수 있습니다. 이 항목의 옵션은 **BACK(끝내기), 1, 2, 3, 4, 5**입니다. 또한 설정 **6**을 사용하여 기본 설정을 호출할 수 있습니다. 사용자 설정을 저장하는 데 이 설정을 사용할 수 없습니다.

#### 사용자 맞춤 설정 호출

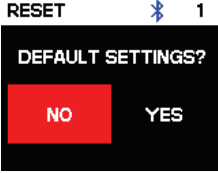
사용자 맞춤 설정을 호출하려면,

1. DSP 제어 메뉴에서 **RECALL(호출)**로 스크롤합니다.
2. **MASTER VOLUME(마스터 볼륨)** 조절기를 눌러서 **RECALL(호출)**을 선택합니다. **RECALL(호출)** 화면이 나타납니다.
3. **MASTER VOLUME(마스터 볼륨)** 조절기를 눌러서 **1**을 선택합니다. 선택한 항목이 로드됩니다.
4. 사전 설정이 로드되면 메뉴가 홈 화면으로 돌아갑니다.



**RESET(재설정) 메뉴**

**RESET(재설정)** 메뉴는 스피커를 원래의 공장 출하 설정으로 재설정합니다. 이 선택 항목의 사용 가능한 옵션은 **NO(아니요)** 또는 **YES(예)**입니다.



**시스템 재설정**

시스템을 원래 공장 출하 설정으로 재설정하려면,

- ▶ DSP 제어 메뉴에서 **RESET(재설정)**을 선택합니다.
- ▶ **DEFAULT SETTINGS?(기본 설정입니까?)** 메시지가 나타납니다.
- ▶ **YES(예)**를 선택합니다.
- ▶ **사용자 사전 설정을 지우겠습니까?** 메시지가 나타납니다.
- ▶ **YES(예)**를 선택합니다.



**참고!**

**RESET(재설정)** 메뉴 항목에서 스피커는 원래의 공장 출하 기본 설정으로 전환됩니다.

**INFO(정보) 메뉴**

**INFO(정보)** 메뉴는 펌웨어 버전을 표시하는 데 사용됩니다.

**참조:**

- 출력 목록, 페이지 56

## 8 입력 및 믹서 작동

### 8.1 INPUT DSP 제어 메뉴

라우드스피커 INPUT DSP 제어 메뉴 선택 항목은 ZLX-G2 내장형 라우드스피커에서 사용할 수 있습니다.

전체 메뉴 목록은 입력 목록, 페이지 59을 참조하십시오.

믹서 채널을 제어하려면,

1. 입력 선택 소프트 키를 눌러 입력 채널을 선택합니다.  
선택되면 소프트 키가 켜집니다.
2. **MASTER VOLUME(마스터 볼륨)** 조절기를 사용하여 레벨을 조정합니다.
3. **MASTER VOLUME(마스터 볼륨)** 조절기를 눌러서 입력 채널의 DSP 제어 메뉴를 표시합니다.
4. 입력 선택 소프트 키를 다시 누르면 제어용 입력 채널이 선택 해제됩니다.  
소프트 키는 더 이상 점등되지 않습니다.

#### INPUT 컨트롤 조정

**INPUT LEVEL(입력 레벨)**과 EQ를 조정할 때는 주의가 필요합니다. 일반적으로 약간의 변경만으로도 전체 사운드에서 최상의 결과를 얻을 수 있습니다.

입력되는 사운드를 조정하려면,

- 모든 EQ 제어기를 **0dB** 또는 **FLAT(플랫)**으로 설정합니다.
- EQ 제어기를 최고/최저 위치로 설정하지 마십시오.
- 자연스러운 재생을 출발점으로 사용하십시오.
- 사용자의 음악 청취 경험에 기초하여 조정하십시오.

#### INPUT LEVEL(입력 레벨) 제어기

**INPUT LEVEL(입력 레벨)** 제어기는 수신 신호의 감도를 믹서의 내부 작동 레벨로 조정합니다.

적절한 신호 입력 레벨을 찾으려면,

1. **MASTER(마스터)의 VOLUME(볼륨)** 조절기를 사용하여 볼륨(VOL)을 **MUTE(음소거)**로 설정합니다.
2. 입력 선택 소프트 키를 누르고, **MASTER(마스터) VOLUME(볼륨)** 조절기를 사용하여 **INPUT LEVEL(입력 레벨)**을 **MUTE(음소거)**로 설정합니다.
3. 사운드 소스(마이크, 악기 등)를 선택된 입력에 연결합니다.
4. 사운드 소스를 예상되는 최대 볼륨 레벨로 시작합니다. 마이크에 직접(가까이) 대고 가능한 크게 노래하거나 말합니다.
5. 사운드 소스를 재생하거나 마이크에 대고 노래를 합니다.
  - 입력 선택 소프트 키와 **MASTER VOLUME(마스터 볼륨)** 조절기로 입력 채널을 선택하여 **INPUT LEVEL(입력 레벨)**을 높이면 가장 큰 파트에서 **PEAK(피크)**이 표시되지 않습니다. 입력 선택 소프트 키를 다시 누르면 입력 채널이 선택 해제됩니다.
  - 라우드스피커에서 필수 출력을 얻을 때까지 **MASTER VOLUME(마스터 볼륨)**을 높입니다. 이것이 기본 채널 설정입니다.

채널의 EQ 설정에 추가 조정이 필요한 경우 이 단계를 다시 수행합니다. 사운드 생성 구획의 변화도 채널의 전반적인 레벨에 영향을 줍니다.

**24V (입력 1만 해당)**

+24V DC 팬텀 전원은 **INPUT 1**의 XLR 커넥터에만 사용할 수 있습니다. 팬텀 전원은 DI 박스와 콘덴서 마이크(일렉트릿이 아닌) 등 특정 장치에 전원을 공급하는 데 사용할 수 있습니다. 사용하기 전에 장치의 사용자 매뉴얼을 참조하십시오. TRS 커넥터에는 팬텀 전원이 없습니다. 팬텀 전원은 전환이 가능합니다.

**참고!**

다이내믹 마이크, 믹서 출력 등 팬텀 전원이 필요하지 않은 소스의 경우 팬텀 전원(기본값)을 끕니다.

**참고!**

팬텀 전원이 활성화된 상태에서 모바일 장치를 **INPUT 1(입력 1)**에 연결하지 마십시오.

**PRESET(사전 설정)**

입력 **PRESET(사전 설정)**은 EQ 및 컴프레서 설정을 조정하여 여러 입력 유형의 사운드를 조정하는 출발점을 제공합니다.

**COMP 제어기**

**COMP** 제어기는 온보드 컴프레서를 제어하여 작동 중에 입력 신호 처리를 조절할 수 있습니다. 컴프레서는 **INPUT 1(입력 1)** 및 **INPUT 2(입력 2)**에서 제공됩니다.

▶ **COMP** 제어기를 사용하여 컴프레서 임계값과 압축비를 동시에 조절할 수 있습니다.

**COMP** 제어기를 0~100까지 조절하면 다음과 같은 결과를 얻을 수 있습니다.

- 임계값 이하의 게인이 0~+6dB로 증가합니다.
- 압축비가 1:1에서 8:1로 증가합니다.
- 이 컴프레서는 컴프레서 설정에 비례하여 오디오 신호의 동적 범위를 감소시킵니다. 신호가 특정 임계값을 초과하면 신호가 압축됩니다. 입력 레벨이 크게 변화해도 출력 레벨의 변화량이 적어집니다. 동적 범위를 좁히면 오디오 신호를 더 쉽게 기록하거나 믹싱할 수 있는 경우가 있습니다. 낮거나 중간 정도의 압축 레벨(25~40)에서 시작해서 필요할 경우 천천히 높이는 것이 좋습니다.

**TREBLE/MID/BASS(고음/중음/저음) 제어기**

입력 채널의 EQ 섹션을 이용하면 3가지 주파수 대역 내에서 수신되는 음악 신호의 성형에 폭넓은 차이를 줄 수 있습니다.

- **TREBLE(고음)** 제어기 - 심벌즈와 보컬에 고음을 추가하여 더 투명한 사운드를 재현할 수 있습니다.
- **MID** 제어기 - 이 레벨을 높이면 보컬 범위에서 더 높은 출력이 제공되며, 이 레벨을 낮추면 음향 피드백을 줄이는 데 도움이 될 수 있습니다.
- **BASS(저음)** 제어기 - 킥드럼의 사운드에 “punch(힘)”를 더 많이 주거나 보컬에 “body(풍부함)”를 추가할 수 있습니다.

**FX**

**FX** 제어기는 해당 채널에서 필요로 하는 효과의 양을 설정하는 데 사용됩니다. **FX** 제어기를 사용하면 악기나 보컬에 하나의 효과를 쉽게 할당할 수 있습니다.

필요한 효과 레벨을 결정하려면,

1. 제어기를 최소로 설정합니다.
2. 각각 원하는 사운드에 도달할 때까지 차츰 레벨을 높입니다.

**PAN**

**PAN** 제어기는 스테레오 설정에서 스테레오 L 또는 스테레오 R 스피커에서 나오는 신호의 양을 조절합니다. **PAN**은 모노(단일 라우드스피커) 설정에는 연결되지 않습니다.

**DUCKER(더커)**

선택된 마이크/라인 입력(**INPUT 1** 또는 **INPUT 2**)에 신호가 감지되면 **DUCKER(더커)**는 다른 입력의 신호 레벨을 줄입니다. 선택된 MIC/LINE 입력에 신호가 없으면 다른 입력의 신호 레벨이 이전 설정된 레벨로 돌아갑니다.

**DUCKER(더커)**는 배경 음악에서 말할 때 유용합니다.

- 선택된 MIC 입력에 신호가 감지되면 다른 입력 채널의 음악 소리가 줄어듭니다.
- 선택된 MIC 입력에 신호가 더 이상 감지되지 않으면 음악은 이전 레벨로 돌아갑니다.

**DUCKER(더커) 사용**

더커를 사용하려면,

1. **INPUT 1(입력 1)** 및/또는 **INPUT 2(입력 2)**를 선택합니다.
2. **DUCKER** 레벨을 조정하여 선택한 입력 채널에 대한 감지 임계값을 설정합니다. 선택된 입력에 신호가 감지되면 다른 입력의 신호는 12dB 감소합니다. 표준값은 -10~-20dB입니다.

아래 표에 **DUCKER(더커)**의 작동 논리가 설명되어 있습니다. **DUCKER(더커)** 설정은 **INPUT 1(입력 1)** 및/또는 **INPUT 2(입력 2)**에서 선택된 감지 임계값입니다. 더킹된 채널은 12dB 감소된 입력 신호입니다.

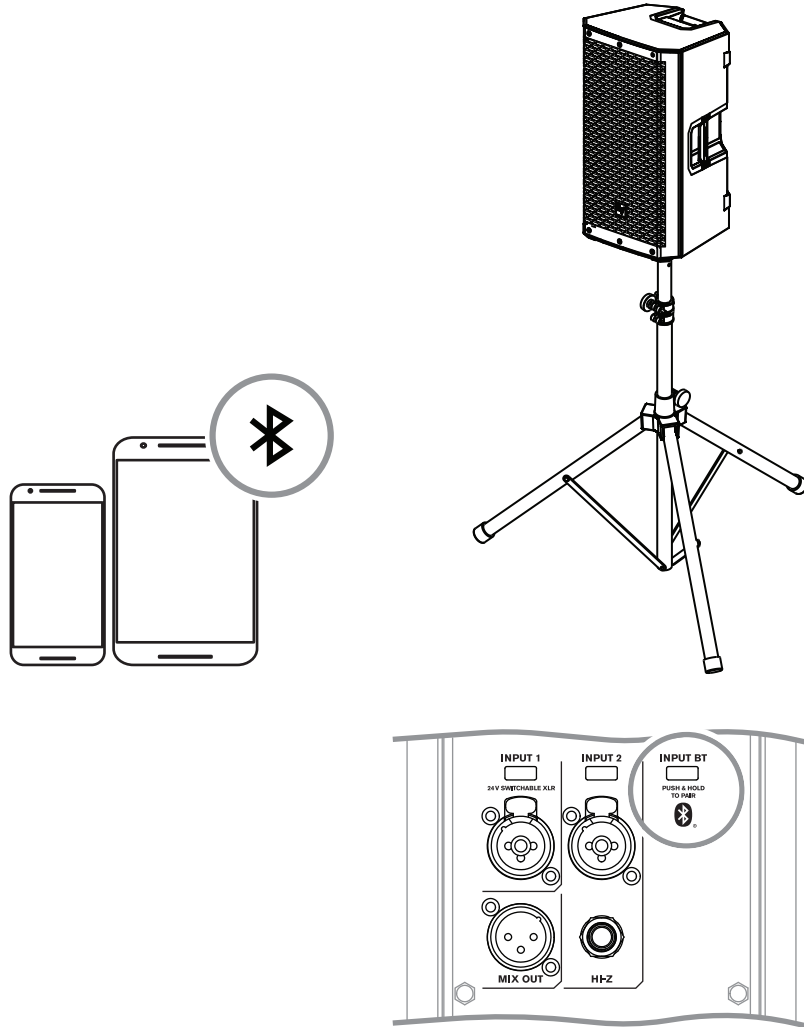
	<b>INPUT 1(입력 1)</b>	<b>INPUT 2(입력 2)</b>	<b>축소된 채널</b>
DUCKER SETTING(더커 설정)	-1dB ~ -40dB	OFF(끄기)	입력 2 및 BT
	OFF(끄기)	-1dB ~ -40dB	입력 1 및 BT
	-1dB ~ -40dB	-1dB ~ -40dB	INPUT BT
	OFF(끄기)	OFF(끄기)	NONE(없음)

**참조:**

- 입력 목록, 페이지 59



9 권장 구성  
 9.1 앰프 내장형 라우드스피커  
 9.1.1 모바일 장치와 연결

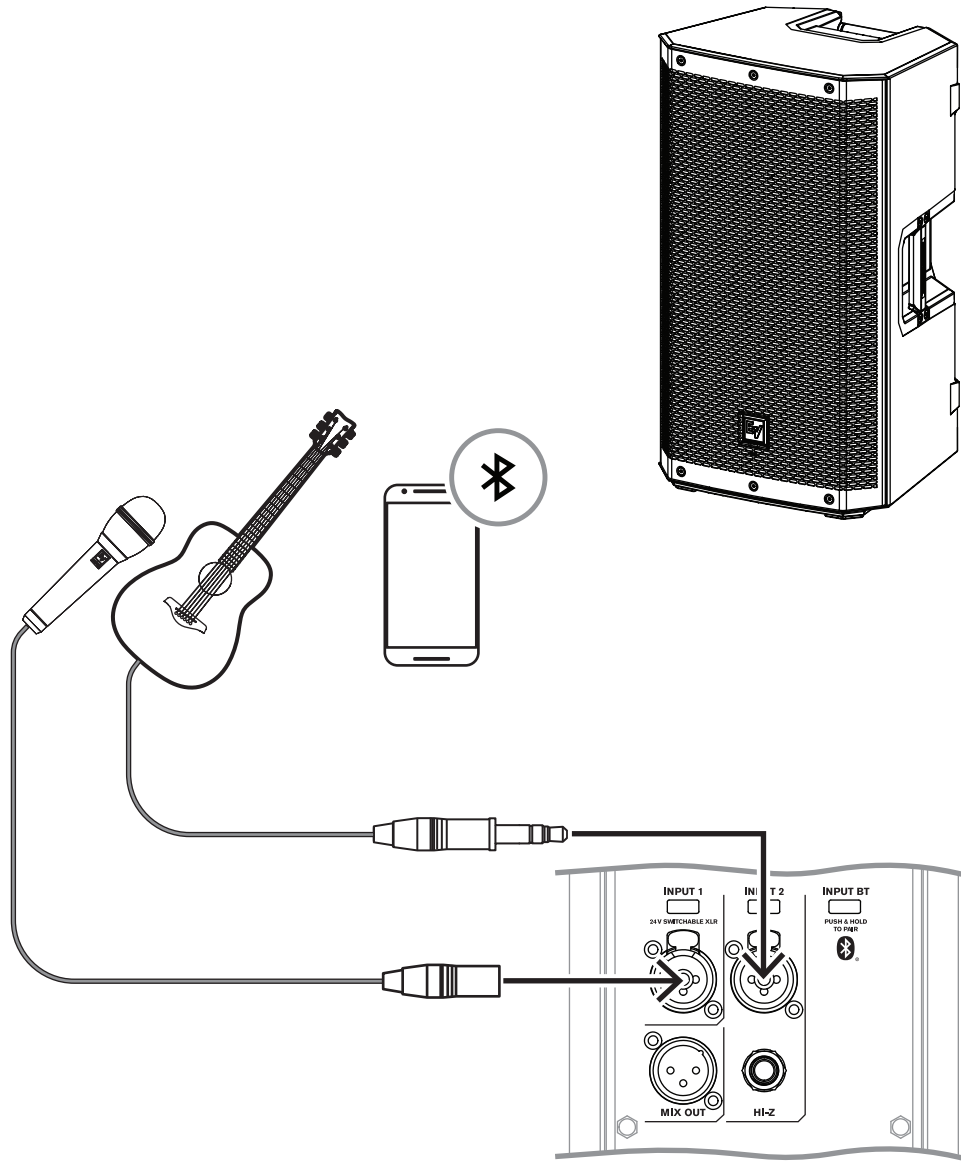


**참고!**  
 화살표 방향은 신호 경로를 나타냅니다.

MODE(모드)	MUSIC(음악)
LOCATION(위치)	TRIPOD(삼각대)
SUB(서브)	OFF

표 9.1: 삼각대에 장착된 라우드스피커의 DSP 설정

9.1.2 거리 뮤지션 연주



**참고!**

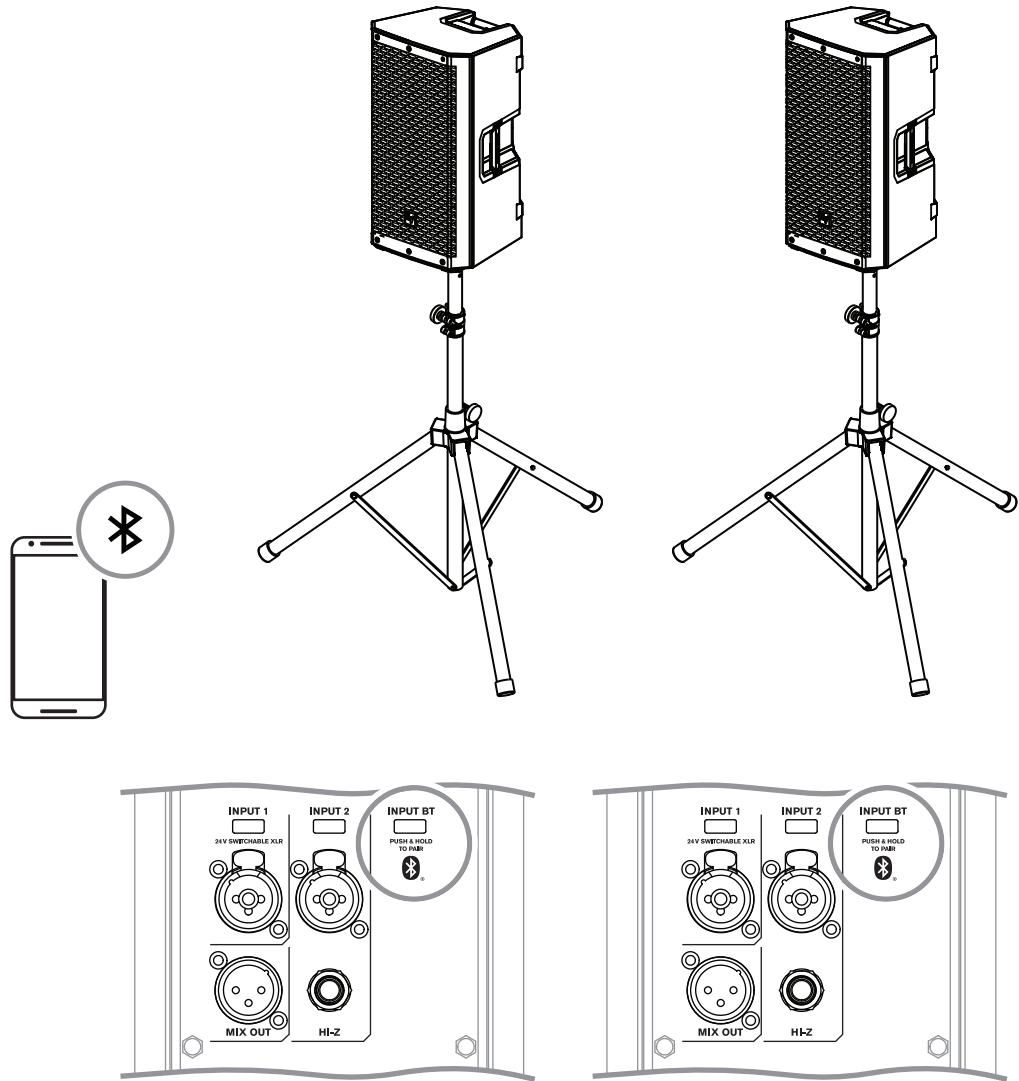
화살표 방향은 신호 경로를 나타냅니다.

MODE(모드)	LIVE(라이브)
LOCATION(위치)	KICKBACK(킥백)
SUB(서브)	OFF

INPUT 1 PRESET(입력 1 사전 설정)	VOCAL MIC(보컬 마이크)
INPUT 2 PRESET(입력 2 사전 설정)	ACOUSTIC GTR

표 9.2: 킥백 위치의 DSP 설정 라우드스피커

### 9.1.3 Bluetooth 트루 무선 스테레오(TWS)



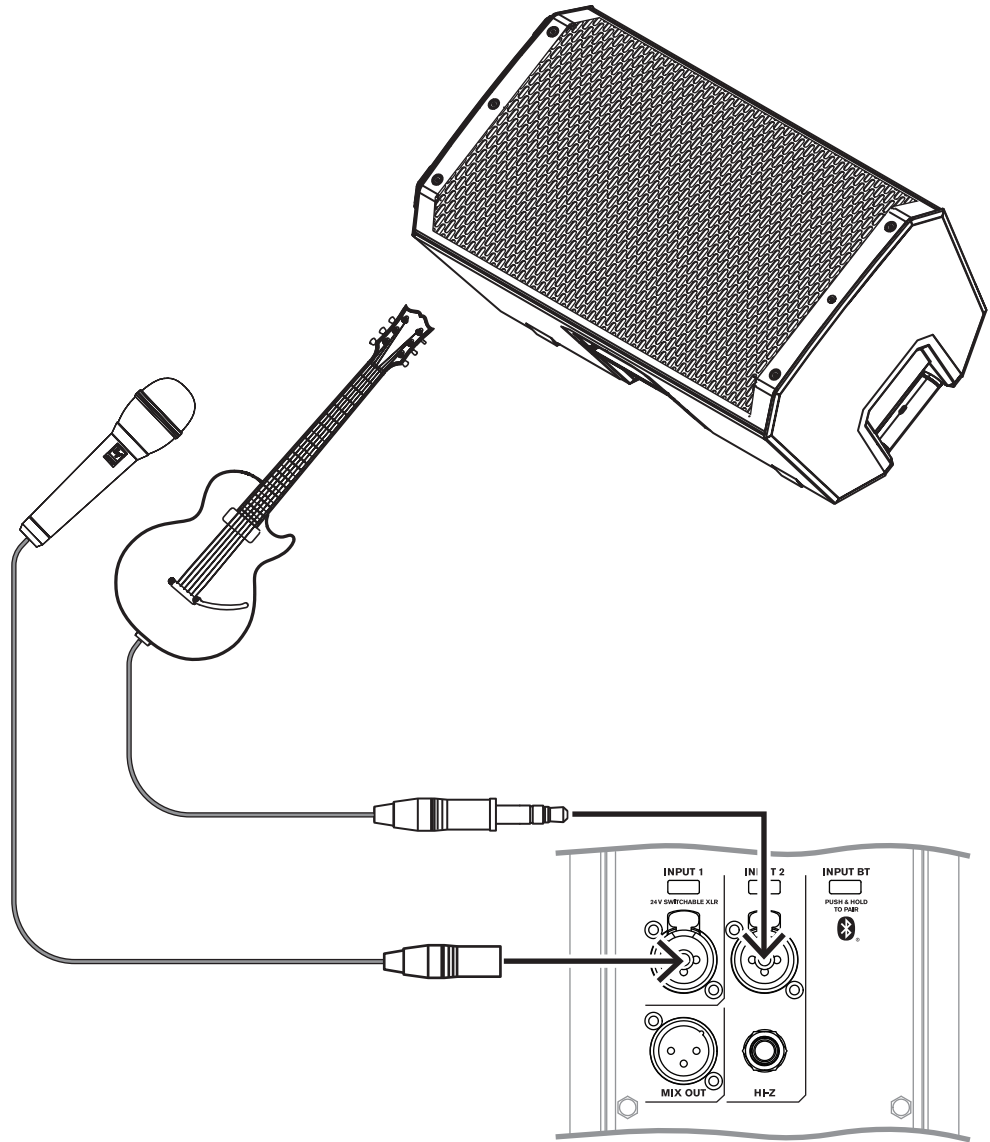
MODE(모드)	MUSIC(음악)
LOCATION(위치)	TRIPOD(삼각대)
SUB(서브)	OFF
INPUT PRESET(입력 사전 설정)	NONE(없음)

표 9.3: 삼각대에 장착된 라우드스피커의 DSP 설정

TWS를 통해 2개의 라우드스피커를 연결하려면,

1. Bluetooth®를 통해 라우드스피커 중 하나를 스트리밍 장치에 연결합니다.
2. 두 라우드스피커의 **BLUETOOTH** 제어 메뉴에서 **스피커 연결**을 선택하다.

9.1.4 모니터로 사용



**참고!**  
화살표 방향은 신호 경로를 나타냅니다.

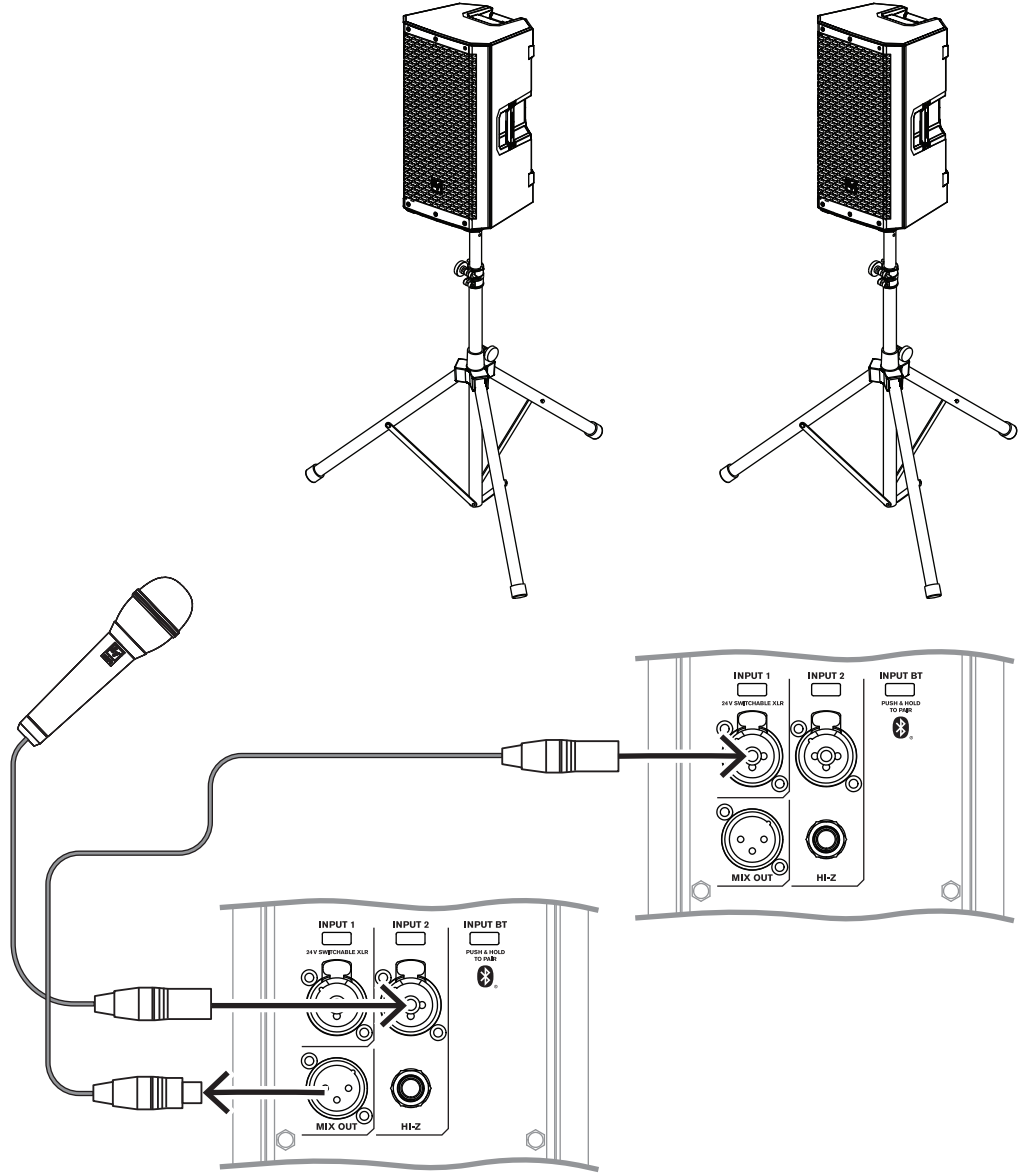
MODE(모드)	LIVE(라이브)
LOCATION(위치)	MONITOR(모니터)
SUB(서브)	OFF
INPUT 1 PRESET(입력 1 사전 설정)	VOCAL MIC(보컬 마이크)
INPUT 2 PRESET(입력 2 사전 설정)	ELECTR GUIT(일렉트릭 기타)

**표 9.4:** 모니터로 사용하는 라우드스피커의 DSP 설정

9.1.5

데이지 체인 방식으로 전대역용 시스템 연결

LINE(라인) 및 MIC(마이크) 입력 레벨 제어기는 INPUT 1(입력 1)과 INPUT 2(입력 2) 모두에 사용할 수 있습니다. 12시 위치는 유니티 게인(게인 또는 감쇠 없음)이고 0 왼쪽의 범위는 라인 레벨 소스의 조정 범위이며 0 오른쪽의 범위는 마이크 레벨의 조정 범위입니다.



참고!

화살표 방향은 신호 경로를 나타냅니다.

<b>Mode(모드):</b>	Speech(스피치)
<b>Location(위치):</b>	Pole(폴)
<b>Sub(서브):</b>	Off(끄기)

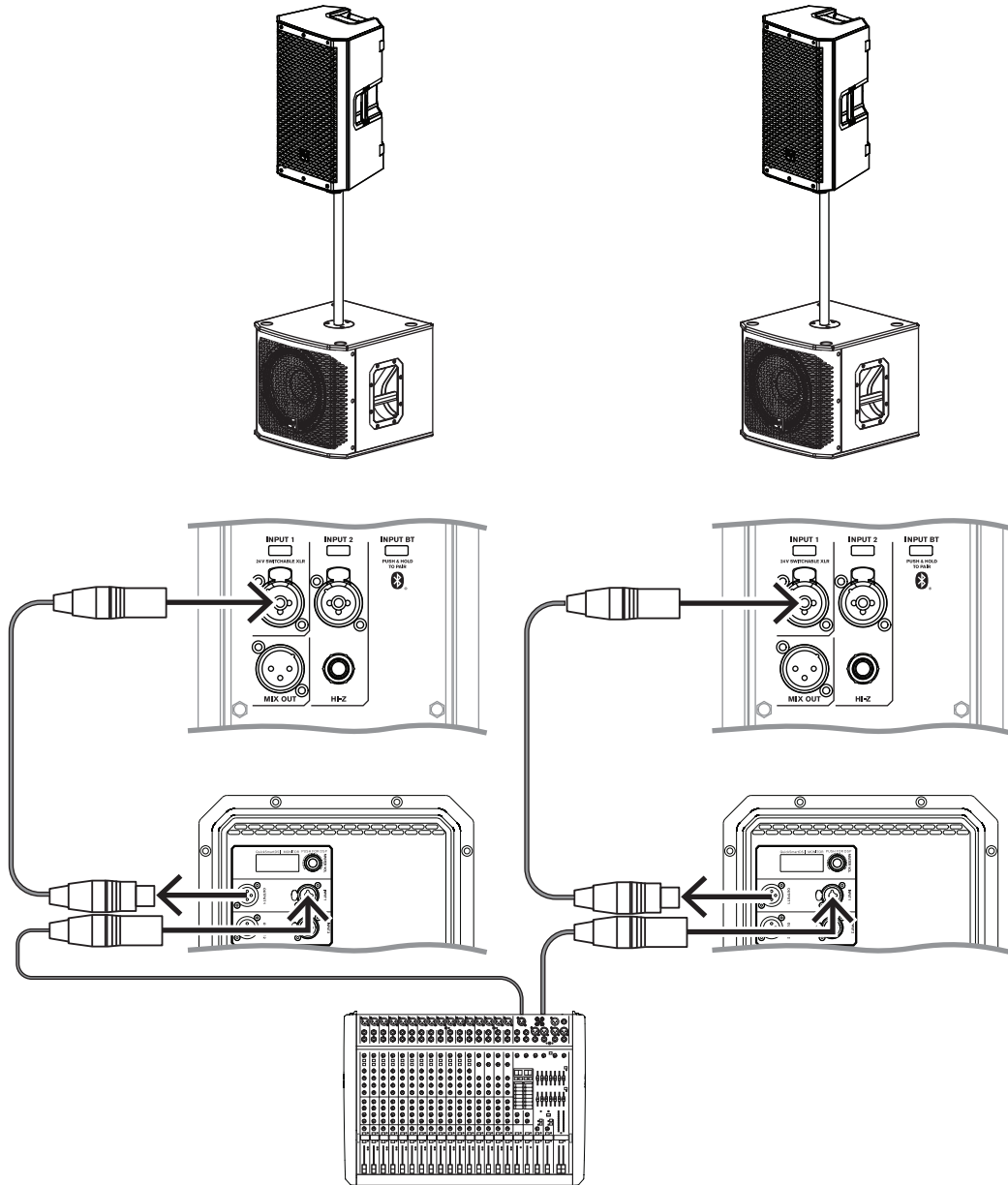
표 9.5: 삼각대에 장착된 라우드스피커의 DSP 설정

### 9.1.6

#### 전대역용 시스템과 서브우퍼를 스택 방식으로 설치

구성에는 다음이 포함됩니다.

- ZLX-8P-G2, ZLX-12P-G2 또는 ZLX-15P-G2 라우드스피커.
- ELX200-18SP 서브우퍼.



#### 참고!

화살표 방향은 신호 경로를 나타냅니다.

	ZLX-12P-G2	ELX200-18SP
<b>Mode:(모드):</b>	Live(라이브)	Live(라이브)
<b>Location(위치):</b>	Pole(폴)	해당사항없음
<b>Sub(서브):</b>	ELX200-18SP	해당사항없음

	<b>ZLX-12P-G2</b>	<b>ELX200-18SP</b>
<b>Low Pass(로우 패스):</b>	해당사항없음	ZLX-12P-G2

표 9.6: 스택 방식으로 설치된 스피커 및 서브우퍼의 DSP 설정

## 9.2 패시브형 라우드스피커



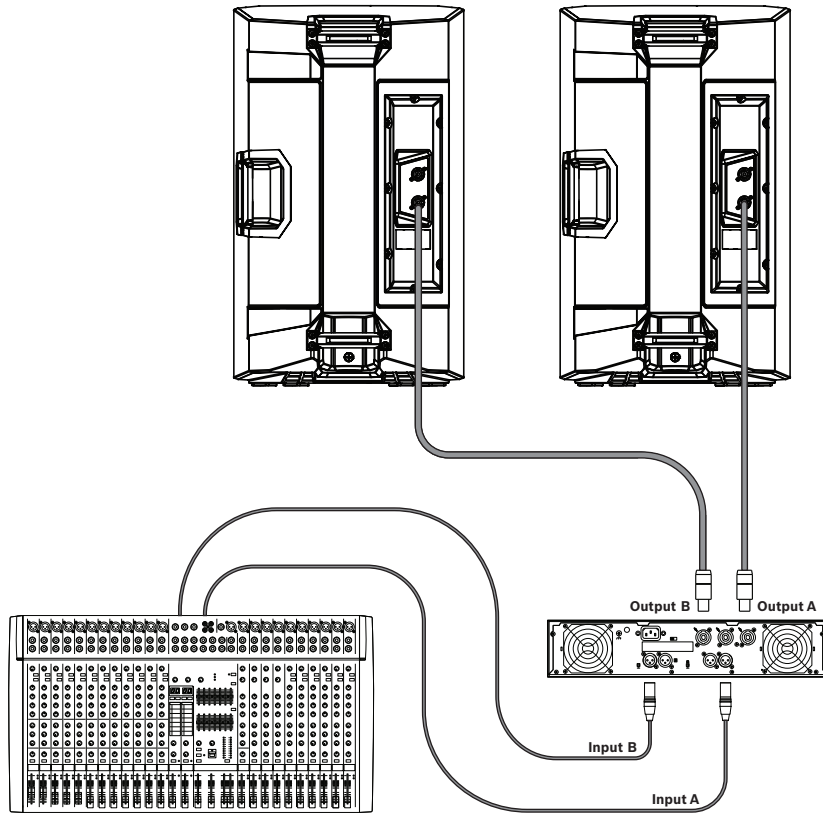
### 주의!

최적의 음향과 성능을 위해, ZLX-G2를 SONICUE용 EV 스피커 데이터베이스에 포함된 적절한 스피커 설정으로 프로그래밍된 Dynacord DSP 파워 앰프와 함께 사용할 것을 권장합니다. 적절한 앰프 및 스피커 설정을 사용하지 않으면 음향 성능이 저하되고 영구적인 손상이 발생하며 보증이 무효화될 수 있습니다.

### 9.2.1 전대역용 시스템을 이용하는 기본 스테레오 시스템

구성에는 다음이 포함됩니다.

- ZLX-8-G2, ZLX-12-G2 또는 ZLX-15-G2 라우드스피커.
- SONICUE의 적절한 스피커 설정으로 프로그래밍된 Dynacord L1800FD 앰프.



NL4 핀 구성	
핀 1+ 및 1-	사용
핀 2+ 및 2-	사용되지 않음(통과)



**주의!**

앰프의 최대 정격 부하를 초과해서는 안 됩니다.

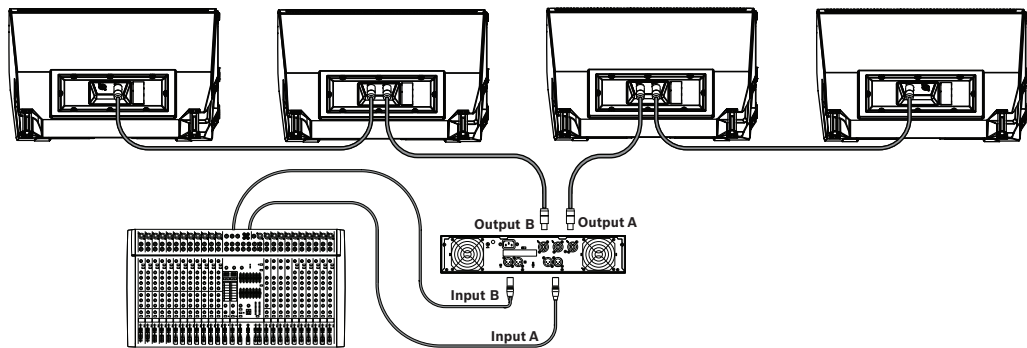
앰프 부하(출력 채널당)		
스피커 수	표준	최소
1	80hms	7.20hms
2	40hms	3.60hms
3	2.70hms	2.40hms
4	20hms	1.80hms

**9.2.2**

**전대역용 시스템을 스테이지 모니터로 사용**

구성에는 다음이 포함됩니다.

- 모니터 위치에 여러 개의 ZLX-8-G2, ZLX-12-G2 또는 ZLX-15-G2 라우드스피커를 배치합니다.
- SONICUE의 적절한 스피커 설정으로 프로그래밍된 Dynacord L1800FD 앰프.



NL4 핀 구성	
핀 1+ 및 1-	사용
핀 2+ 및 2-	사용하지 않음



**주의!**

앰프의 최대 정격 부하를 초과해서는 안 됩니다.

앰프 부하(출력 채널당)		
스피커 수	표준	최소
1	80hms	7.20hms
2	40hms	3.60hms
3	2.70hms	2.40hms
4	20hms	1.80hms



9.2.3

전대역용 시스템과 서브우퍼를 스택 방식으로 설치

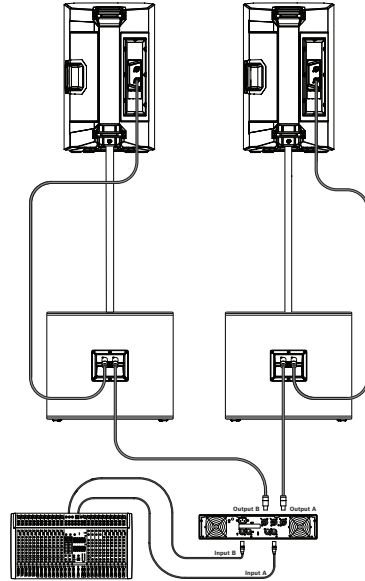
가능한 구성:

- EKKX-15S 서브우퍼가 장착된 ZLX-12-G2 라우드스피커.
- 믹서 또는 프로세서의 35Hz 하이패스 필터가 장착된 Dynacord L1800FD 앰프.

또는

- EKKX-18S 서브우퍼가 장착된 ZLX-15-G2 라우드스피커.
- 믹서 또는 프로세서의 30Hz 하이패스 필터가 장착된 Dynacord L1800FD 앰프.

사용자는 이 구성을 사용하여 추가 앰프 채널을 사용하지 않고도 저주파 성능을 높일 수 있습니다.



NL4 핀 구성	
핀 1+ 및 1-	사용
핀 2+ 및 2-	사용되지 않음(통과)



주의!

앰프의 최대 정격 부하를 초과해서는 안 됩니다.

앰프 부하(출력 채널당)		
서브우퍼/전대역 조합의 수	공칭	최소
1	40hms	3.80hms
2	20hms	1.90hms

9.3

패시브형 라우드스피커



주의!

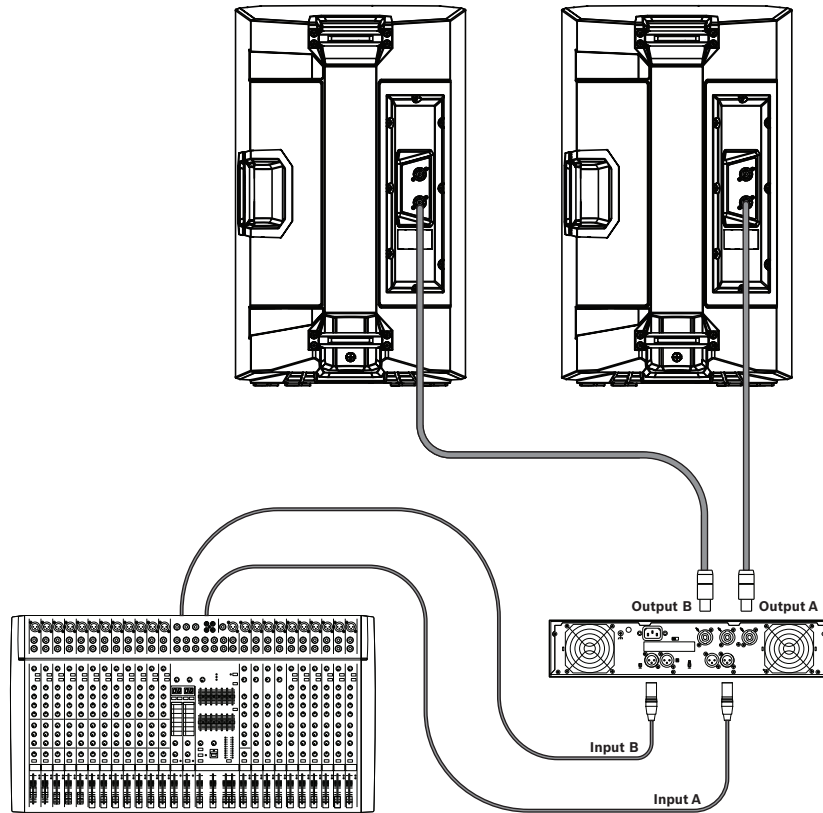
최적의 음향과 성능을 위해, ZLX-G2를 SONICUE용 EV 스피커 데이터베이스에 포함된 적절한 스피커 설정으로 프로그래밍된 Dynacord DSP 파워 앰프와 함께 사용할 것을 권장합니다. 적절한 앰프 및 스피커 설정을 사용하지 않으면 음향 성능이 저하되고 영구적인 손상이 발생하며 보증이 무효화될 수 있습니다.

### 9.3.1

## 전대역용 시스템을 이용하는 기본 스테레오 시스템

구성에는 다음이 포함됩니다.

- ZLX-8-G2, ZLX-12-G2 또는 ZLX-15-G2 라우드스피커.
- SONICUE의 적절한 스피커 설정으로 프로그래밍된 Dynacord L1800FD 앰프.



NL4 핀 구성	
핀 1+ 및 1-	사용
핀 2+ 및 2-	사용되지 않음 (통과)



#### 주의!

앰프의 최대 정격 부하를 초과해서는 안 됩니다.

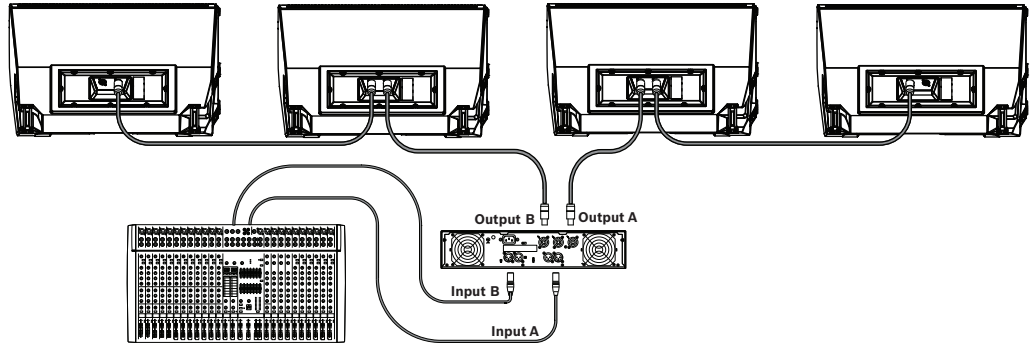
앰프 부하(출력 채널당)		
스피커 수	표준	최소
1	8Ohms	7.2Ohms
2	4Ohms	3.6Ohms
3	2.7Ohms	2.4Ohms
4	2Ohms	1.8Ohms

9.3.2

전대역용 시스템을 스테이지 모니터로 사용

구성에는 다음이 포함됩니다.

- 모니터 위치에 여러 개의 ZLX-8-G2, ZLX-12-G2 또는 ZLX-15-G2 라우드스피커를 배치합니다.
- SONICUE의 적절한 스피커 설정으로 프로그래밍된 Dynacord L1800FD 앰프.



NL4 핀 구성	
핀 1+ 및 1-	사용
핀 2+ 및 2-	사용하지 않음



주의!

앰프의 최대 정격 부하를 초과해서는 안 됩니다.

앰프 부하(출력 채널당)		
스피커 수	표준	최소
1	80hms	7.20hms
2	40hms	3.60hms
3	2.70hms	2.40hms
4	20hms	1.80hms

9.3.3

전대역용 시스템과 서브우퍼를 스택 방식으로 설치

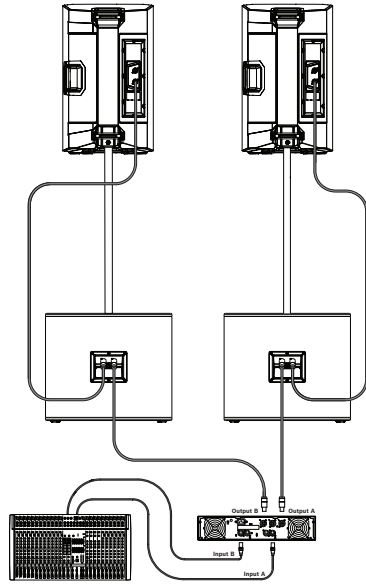
가능한 구성:

- EKX-15S 서브우퍼가 장착된 ZLX-12-G2 라우드스피커.
- 믹서 또는 프로세서의 35Hz 하이패스 필터가 장착된 Dynacord L1800FD 앰프.

또는

- EKX-18S 서브우퍼가 장착된 ZLX-15-G2 라우드스피커.
- 믹서 또는 프로세서의 30Hz 하이패스 필터가 장착된 Dynacord L1800FD 앰프.

사용자는 이 구성을 사용하여 추가 앰프 채널을 사용하지 않고도 저주파 성능을 높일 수 있습니다.



NL4 핀 구성	
핀 1+ 및 1-	사용
핀 2+ 및 2-	사용되지 않음(통과)



**주의!**

앰프의 최대 정격 부하를 초과해서는 안 됩니다.

앰프 부하(출력 채널당)		
서브우퍼/전대역 조합의 수	공칭	최소
1	40hms	3.80hms
2	20hms	1.90hms

# 10 문제 해결

## 10.1 패시브형 라우드스피커

문제	가능한 원인	조치
1. 소리가 들리지 않음	앰프	모든 전자 기기가 켜져 있는지, 신호 라우팅이 올바른지, 소스가 활성화 상태인지, 볼륨이 켜져 있는지 등을 확인한 다음 필요한 대로 수정/수리/교체합니다. 소리가 여전히 들리지 않으면 배선이 잘못된 것입니다.
	배선	앰프에 올바른 케이블이 연결되어 있는지 확인합니다. 앰프 레벨을 낮추고 사운드를 재생해 봅니다. 오작동 라인에 테스트 스피커를 병렬로 연결합니다. 사운드 레벨이 전혀 작동하지 않거나 매우 약하다면 라인이 단락된 것입니다. 라인이 손상되거나, 어딘가에 끼어 있거나, 연결이 끊어졌을 수 있습니다. 테스트 스피커를 사용하여 문제를 찾아 해결할 때까지 라인을 이동하면서 각 연결/장착 지점을 테스트합니다. 극성이 올바른지 확인하십시오.
	소스가 연결되지 않음	멀티미터나 케이블 테스터를 사용하여 소스와 라우드스피커 간 케이블을 모두 점검합니다. 의심되는 케이블을 좋은 상태임이 확인된 케이블로 교체합니다.
2. 저주파 응답 불량	극성을 벗어난 스피커 배선	두 개의 스피커가 극성이 엇갈리게 연결되면 저주파수 음향이 상쇄됩니다. 스피커의 배선 표시나 트레이서를 세심하게 살펴 보십시오. 앰프 (+) 터미널이 NL4 커넥터의 핀 1+에 연결되었고, 앰프 (-) 터미널은 NL4 커넥터의 핀 1-에 연결되었는지 확인합니다.
3. 잡음, 왜곡 등의 간헐적 출력	연결이 잘못됨	앰프와 라우드스피커의 모든 연결을 검사하여 모두 완전하고 단단하게 고정되어 있는지 확인합니다. 문제가 지속되면 배선을 검사합니다. 문제 1을 참조하십시오.
4. 버즈, 히스, 험 등의 지속적인 노이즈	소스 또는 기타 전자 장치의 결함	음원이 재생되고 있지 않음에도 노이즈가 있으면 필요에 따라 각 구성 요소를 평가하여 문제를 파악합니다. 대개는 신호 경로가 단절된 것일 수 있습니다.
	시스템 접지 또는 접지 루프 불량	필요한 경우 시스템 접지를 검사하여 교정하십시오.
5. INPUT LEVEL(입력 레벨)이 입력 레벨을 마이크에서 음향 피드백이 발생함	마이크 위치가 라우드스피커의 전면과 너무 가까움	가능하면 항상 라우드스피커가 마이크 앞에 놓이도록 합니다. 모니터 위치에서 라우드스피커를 사용할 경우에는 라우드스피커가 마이크의 뒤쪽을 향하도록 합니다.
권장 해결 방법으로 문제가 해결되지 않으면 Electro-Voice 대리점이나 Electro-Voice 유통업체에 문의하십시오.		

## 10.2 패시브형 라우드스피커

문제	가능한 원인	조치
1. 소리가 들리지 않음	앰프	모든 전자 기기가 켜져 있는지, 신호 라우팅이 올바른지, 소스가 활성화 상태인지, 볼륨이 켜져 있는지 등을 확인한 다음 필요한 대로 수정/수리/교체합니다. 소리가 여전히 들리지 않는다면 배선이 잘못된 것입니다.
	배선	앰프에 올바른 케이블이 연결되어 있는지 확인합니다. 앰프 레벨을 낮추고 사운드를 재생해 봅니다. 오작동 라인에 테스트 스피커를 병렬로 연결합니다. 사운드 레벨이 전혀 작동하지 않거나 매우 약하다면 라인이 단락된 것입니다. 라인이 손상되거나, 어딘가에 끼어 있거나, 연결이 끊어졌을 수 있습니다. 테스트 스피커를 사용하여 문제를 찾아 해결할 때까지 라인을 이동하면서 각 연결/장착 지점을 테스트합니다. 극성이 올바른지 확인하십시오.
	소스가 연결되지 않음	멀티미터나 케이블 테스터를 사용하여 소스와 라우드스피커 간 케이블을 모두 점검합니다. 의심되는 케이블을 좋은 상태임이 확인된 케이블로 교체합니다.
2. 저주파 응답 불량	극성을 벗어난 스피커 배선	두 개의 스피커가 극성이 엇갈리게 연결되면 저주파수 음향이 상쇄됩니다. 스피커의 배선 표시나 트레이서를 세심하게 살펴 보십시오. 앰프 (+) 터미널이 NL4 커넥터의 핀 1+에 연결되었고, 앰프 (-) 터미널은 NL4 커넥터의 핀 1-에 연결되었는지 확인합니다.
3. 잡음, 왜곡 등의 간헐적 출력	연결이 잘못됨	앰프와 라우드스피커의 모든 연결을 검사하여 모두 완전하고 단단하게 고정되어 있는지 확인합니다. 문제가 지속되면 배선을 검사합니다. 문제 1을 참조하십시오.
4. 버즈, 히스, 험 등의 지속적인 노이즈	소스 또는 기타 전자 장치의 결함	음원이 재생되고 있지 않은데도 노이즈가 있으면 필요에 따라 각 구성 요소를 평가하여 문제를 파악합니다. 대개는 신호 경로가 단절된 것일 수 있습니다.
	시스템 접지 또는 접지 루프 불량	필요한 경우 시스템 접지를 검사하여 교정하십시오.
5. INPUT LEVEL(입력 레벨)이 <b>입력 레벨</b> 이 마이크에서 음향 피드백이 발생함	마이크 위치가 라우드스피커의 전면과 너무 가까움	가능하면 항상 라우드스피커가 마이크 앞에 놓이도록 합니다. 모니터 위치에서 라우드스피커를 사용할 경우에는 라우드스피커가 마이크의 뒤쪽을 향하도록 합니다.
권장 해결 방법으로 문제가 해결되지 않으면 Electro-Voice 대리점이나 Electro-Voice 유통업체에 문의하십시오.		

## 10.3 앰프 내장형 라우드스피커

문제	가능한 원인	조치
6. 소리가 들리지 않음	앰프	모든 전자 기기가 켜져 있는지, 신호 라우팅이 올바른지, 소스가 활성화 상태인지, 볼륨이 켜져 있는지 등을 확인한 다음 필요한 대로 수정/수리/교체합니다. 소리가 여전히 들리지 않는다면 배선이 잘못된 것입니다.

문제	가능한 원인	조치
	배선	앰프에 올바른 케이블이 연결되어 있는지 확인합니다. 앰프 레벨을 낮추고 사운드를 재생해 봅니다. 오작동 라인에 테스트 스피커를 병렬로 연결합니다. 사운드 레벨이 전혀 작동하지 않거나 매우 약하다면 라인이 단락된 것입니다. 라인이 손상되거나, 어딘가에 끼어 있거나, 연결이 끊어졌을 수 있습니다. 테스트 스피커를 사용하여 문제를 찾아 해결할 때까지 라인을 이동하면서 각 연결/장착 지점을 테스트합니다. 극성이 올바른지 확인하십시오.
	잘못된 게인	모든 소스가 켜져 있는지 확인합니다. 소스가 콘덴서 마이크인 경우 마이크가 XLR을 통해 <b>INPUT 1(입력 1)</b> 메뉴에서 팬텀 전원이 활성화된 상태인지 확인합니다. LCD 또는 앱에서 VU 미터를 검사합니다. VU 미터에 신호가 있는 경우 입력 및 게인 제어를 필요한 레벨로 높입니다. VU 미터에 신호가 없는 경우 배선을 확인합니다.
	소스가 연결되지 않음	멀티미터나 케이블 테스터를 사용하여 소스와 라우드스피커 간 케이블을 모두 점검합니다. 의심되는 케이블을 좋은 상태임이 확인된 케이블로 교체합니다.
7. 저주파 응답 불량	SUB(서브우퍼) <b>SUB</b> 메뉴의 크로스오버 주파수가 활성화 상태임	시스템에 서브우퍼가 사용되지 않는 경우 <b>OFF(끄기)</b> 위치를 선택합니다.
	<b>SPEECH</b> 모드가 활성화 상태임	DSP 제어 메뉴에서 <b>MODE(모드)</b> MUTE(음소거)로 <b>MUSIC(음악), LIVE(라이브)</b> 또는 <b>CLUB(클럽)</b> 으로 변경합니다.. 자세한 내용은 DSP 제어 를 참조하십시오
	입력 <b>PRESET(사전 설정)</b> 이 FLAT(플랫)으로 설정되어 있지 않습니다.	INPUT DSP 제어 메뉴에서 <b>PRESET(사전 설정)</b> 을 MUTE(음소거)로 <b>FLAT(플랫)</b> 으로 변경합니다.. 자세한 내용은 INPUT DSP 제어 메뉴 를 참조하십시오
	<b>EQ</b> 가 활성화 상태임	INPUT 및 DSP 제어 메뉴에서 저주파로 모든 EQ를 재설정합니다. 자세한 내용은 DSP 제어 및 INPUT DSP 제어 메뉴 를 참조하십시오
8. 잡음, 왜곡 등의 간헐적 출력	연결이 잘못됨	앰프와 라우드스피커의 모든 연결을 검사하여 모두 완전하고 단단하게 고정되어 있는지 확인합니다. 문제가 지속되면 배선을 검사합니다. 문제 1을 참조하십시오.
9. 버즈, 히스, 험 등의 지속적인 노이즈	소스 또는 기타 전자 장치의 결함	음원이 재생되고 있지 않은데도 노이즈가 있으면 필요에 따라 각 구성 요소를 평가하여 문제를 파악합니다. 대개는 신호 경로가 단절된 것일 수 있습니다.
	시스템 접지 또는 접지 루프 불량	필요한 경우 시스템 접지를 검사하여 교정하십시오.
	입력 게인이 마이크 레벨이 아닙니다.	INPUT LEVEL(입력 레벨)을 천천히 높여 마이크 프리앰프를 설정합니다.

문제	가능한 원인	조치
	모바일 장치는 USB와 3.5mm 잭을 통해 동시에 연결합니다.	3.5mm 오디오 입력 잭을 통해 연결하는 동시에 라우드스피커가 모바일 장치를 충전하는 경우 노트북과 휴대폰 등 일부 모바일 장치는 접지 루프를 적용할 수 있습니다. Bluetooth®를 통해 오디오를 연결하거나 USB 잭의 연결을 끊습니다.
10. INPUT 1(입력 1) 또는 INPUT 2(입력 2)에 <b>INPUT 1(입력 1)</b> 마이크에서 <b>INPUT 2(입력 2)</b>	팬텀 전원이 필요한 마이크	팬텀 전원이 필요하지 않은 다이내믹 마이크를 사용합니다. 팬텀 전원이 필요한 마이크를 사용할 경우 XLR 커넥터를 통해 <b>INPUT 1(입력 1)</b> 팬텀 전원을 활성화합니다. 자세한 내용은 INPUT DSP 제어 메뉴를 참조하십시오
	입력 게인이 너무 낮음	입력 게인 조절기 레벨을 천천히 높여 마이크 프리앰프를 설정합니다.
11. 소리가 왜곡됩니다. 전면 <b>LED</b> 입니다. <b>OFF(끄기)</b> 또는 LCD 화면의 <b>LIMIT(제한)</b> 입니다. <b>ON</b>	과도한 <b>입력 레벨</b>	제한에 맞게 <b>입력 레벨</b> 을 또는 라우드스피커 레벨 조절기를 줄입니다.
	게인 구조가 잘못되었거나 소스 입력(믹싱 콘솔/프리앰프)이 과동됨	LCD 화면의 VU 미터 표시기를 사용하여 소스의 레벨 제어가 올바르게 체계화되어 있는지 확인합니다. VU 미터 막대가 단색이거나 시스템에 <b>LIMIT(제한)</b> 가 표시된다면, 입력 또는 소스 레벨이 너무 높은 것입니다.
12. INPUT LEVEL(입력 레벨)이 <b>입력 레벨</b> 마이크에서 음향 피드백이 발생함	자동 피드백 억제 <b>OFF(끄기)</b>	DSP 제어 메뉴의 자동 피드백 억제를 활성화합니다. 자세한 내용은 DSP 제어 메뉴를 참조하십시오
	잘못된 게인 구조	믹싱 콘솔이나 입력 소스에서 마이크 레벨을 줄입니다. 마이크가 라우드스피커에 직접 연결되어 있는 경우에는 라우드스피커의 <b>입력 레벨</b> 을 줄입니다. 마이크가 사운드 소스에 가까이 있으면 피드백 발생 전 게인이 증가합니다. 문제 6을 참조하십시오.
	<b>MODE(모드)</b> 가 <b>MUSIC(음악)</b> 으로 설정됨	MODE(모드)를 <b>LIVE(라이브)</b> MUTE(음소거)로 <b>SPEECH(스피치)</b> 로 변경합니다 ..
	마이크 위치가 라우드스피커의 전면과 너무 가까움	가능하면 항상 라우드스피커가 마이크 앞에 놓이도록 합니다. 모니터 위치에서 라우드스피커를 사용할 경우에는 라우드스피커가 마이크의 뒤쪽을 향하도록 합니다.
13. DSP 제어 메뉴가 잠겨 있음.	메뉴 <b>LOCK(잠금)</b> 기능이 켜져 있음. LCD 화면에 잠금 기호가 표시됨.	MASTER VOLUME(마스터 볼륨) 조절기 또는 <b>채널 선택 소프트웨어 키를 눌러</b> 잠금 해제합니다.
14. QuickSmart Mobile 앱은 스피커를 인식하지 못합니다.	Bluetooth® 활성화	스피커에 Bluetooth®가 활성화되었는지 확인합니다. Android의 경우: 위치 서비스가 활성화되어 있는지 확인합니다. 장치 설정에서 iOS/Android의 라우드스피커를 제거합니다 (때론 "FORGET"이라고도 함). 페어링을 다시 시작합니다. 휴대폰/태블릿에 필요한 OS 버전 및 최신 업데이트가 설치되어 있는지 확인합니다. 최신 QuickSmart Mobile 앱이 설치되어 있는지 확인합니다. 다른 휴대폰/태블릿이 동일한 라우드스피커에 연결되어 있지 않는지 확인합니다.



문제	가능한 원인	조치
15. 사용자 조작 또는 전원 사이클에 대한 라우드스피커의 반응 없음	예측하지 못한 내부 작동 오류	스피커가 전원에 연결되어 있는지 확인합니다. 주전원을 제거하고 다시 연결합니다. 또는 INPUT 1(입력 1) <b>INPUT 1(입력 1)</b> INPUT 2(입력 2)용 <b>INPUT 2(입력 2)</b> 10초 이상 누릅니다.
권장 해결 방법으로 문제가 해결되지 않으면 Electro-Voice 대리점이나 Electro-Voice 유통업체에 문의하십시오.		

## 11

## 기술 데이터

## 11.1

## 앰프 내장형 라우드스피커

- 1) 전체 공간 상태에서 음악 DSP 사전 설정을 사용하여 측정된 값입니다.
- 2) 절반 공간에 대한 측정된 값입니다.
- 3) 최대 SPL은 1m 거리에서 최대 출력의 광대역 핑크 노이즈를 사용하여 측정된 값입니다.
- 4) 전류 등급은 1/8 출력입니다.

	ZLX-8P-G2-EU 8" 2웨이 앰프 내장형 스피커, EU 코드 ZLX-8P-G2-US 8" 2웨이 앰프 내장형 스피커, US 코드	ZLX-12P-G2-EU 12" 2웨이 앰프 내장형 스피커, EU 코드 ZLX-12P-G2-US 12" 2웨이 앰프 내장형 스피커, US 코드	ZLX-15P-G2-EU 15" 2웨이 앰프 내장형 스피커, EU 코드 ZLX-15P-G2-US 15" 2웨이 앰프 내장형 스피커, US 코드
주파수 응답 (-3 dB) (Hz) <sup>1</sup>	58 Hz – 20,000 Hz	54 Hz – 18,500 Hz	48 Hz – 18,000 Hz
주파수대 (-10dB)(Hz) <sup>1,2</sup>	50 Hz – 20,000 Hz	48 Hz – 20,000 Hz	42 Hz – 20,000 Hz
1m 거리에서 최대 음압 레벨 (dB) <sup>3</sup>	126 dB	127 dB	129 dB
커버리지 앵글 HxV(°)	90° x 60°	90° x 60°	90° x 60°
크로스오버 주파수 (kHz)	1.40 kHz	1.40 kHz	1.40 kHz
전력 등급(W)	1,000W	1,000W	1,000W
전력 소비(V, Hz) <sup>4</sup>	100~240V, 50~60Hz	100~240V, 50~60Hz	100~240V, 50~60Hz
LF 트랜스듀서	WECA2088	WECA2128	WECA2158
LF 변환기 크기(인치)	8 in	12 in	15 in
LF 변환기 자석 소재	페라이트	페라이트	페라이트
HF 트랜스듀서	DECA2516	DECA2516	DECA2516
HF 트랜스듀서 유형	압축 드라이버	압축 드라이버	압축 드라이버
HF 변환기 크기 (in)	1.40 in	1.40 in	1.40 in
HF transducer magnet material	페라이트	페라이트	페라이트
HF 트랜스듀서 다이어 프램 소재	티타늄	티타늄	티타늄
커넥터 유형	(2) XLR/TRS 콤보, (1) ¼인치 TS Hi-Z	(2) XLR/TRS 콤보, (1) ¼인치 TS Hi-Z	(2) XLR/TRS 콤보, (1) ¼인치 TS Hi-Z
소재	폴리프로필렌	폴리프로필렌	폴리프로필렌
그릴 소재	파우더로 코팅된 강철	파우더로 코팅된 강철	파우더로 코팅된 강철
치수 (높이 x 너비 x 깊이) (밀리미터)	459.6 mm x 289.9 mm x 280.5 mm	621.1 mm x 356.2 mm x 356 mm	697.6 mm x 422.8 mm x 383.1 mm
치수 (높이 x 너비 x 깊이)(인치)	18.09 in x 11.41 in x 11.04 in	24.45 in x 14.02 in x 14.01 in	27.46 in x 16.65 in x 15.08 in
	500 mm x 390 mm x 350 mm	670 mm x 420 mm x 405 mm	765 mm x 490 mm x 490 mm

	<b>ZLX-8P-G2-EU 8" 2웨이 앰프 내장형 스피커, EU 코드</b> <b>ZLX-8P-G2-US 8" 2웨이 앰프 내장형 스피커, US 코드</b>	<b>ZLX-12P-G2-EU 12" 2웨이 앰프 내장형 스피커, EU 코드</b> <b>ZLX-12P-G2-US 12" 2웨이 앰프 내장형 스피커, US 코드</b>	<b>ZLX-15P-G2-EU 15" 2웨이 앰프 내장형 스피커, EU 코드</b> <b>ZLX-15P-G2-US 15" 2웨이 앰프 내장형 스피커, US 코드</b>
	19.69 in x 15.35 in x 13.78 in	26.38 in x 16.54 in x 15.94 in	30.12 in x 19.29 in x 19.29 in
무게 (kg)	10.64 kg	14.82 kg	16.78 kg
무게 (lb)	23.46 lb	32.67 lb	37 lb
배송 무게 (kg)	12.58 kg	16.86 kg	19.64 kg
총 중량 (lb)	27.73 lb	37.17 lb	43.30 lb

## 11.2

### 패시브형 라우드스피커

1) 권장 프리셋 포함

	<b>ZLX-8-G2 8" 2웨이 패시브형 스피커</b>	<b>ZLX-12-G2 12" 2웨이 패시브형 스피커</b>	<b>ZLX-15-G2 15" 2웨이 패시브형 스피커</b>
주파수 응답 (-3 dB) (Hz) <sup>1</sup>	67 Hz – 20,000 Hz	69 Hz – 18,500 Hz	68 Hz – 18,000 Hz
주파수대 (-10dB)(Hz) <sup>1</sup>	55 Hz – 20,000 Hz	55 Hz – 20,000 Hz	53 Hz – 20,000 Hz
정면 감도(dB SPL 1W/1m)	90 dB SPL 1W/1m	93 dB SPL 1W/1m	95 dB SPL 1W/1m
1m 거리에서 최대 음압 레벨 (dB) <sup>1</sup>	124 dB	125 dB	126 dB
고역 통과 주파수(Hz)	60 Hz	48 Hz	40 Hz
크로스오버 주파수 (kHz)	2 kHz	2 kHz	2 kHz
커버리지 앵글 HxV(°)	90° x 60°	90° x 60°	90° x 60°
파워 핸들링(연속) (W)	250 W	250 W	250 W
파워 핸들링(정점) (W)	1,000 W	1,000 W	1,000 W
공칭 임피던스(Ω)	8 Ω	8 Ω	8 Ω
LF 트랜스듀서	WECA2088	WECA2128	WECA2158
LF 변환기 크기(인치)	8 in	12 in	15 in
LF 변환기 자석 소재	페라이트	페라이트	페라이트
HF 트랜스듀서	DH-1K	DH-1K	DH-1K
HF 트랜스듀서 유형	압축 드라이버	압축 드라이버	압축 드라이버
HF 변환기 크기 (in)	1.4 in	1.4 in	1.4 in
HF 트랜스듀서 다이어 프램 소재	티타늄	티타늄	티타늄

	<b>ZLX-8-G2 8" 2웨이 패시브형 스피커</b>	<b>ZLX-12-G2 12" 2웨이 패시브형 스피커</b>	<b>ZLX-15-G2 15" 2웨이 패시브형 스피커</b>
치수 (높이 x 너비 x 깊이) (밀리미터)	459.6 mm x 289.9 mm x 280.5 mm	621.1 mm x 356.2 mm x 356 mm	697.6 mm x 422.8 mm x 383.1 mm
치수 (높이 x 너비 x 깊이)(인치)	18.09 in x 11.41 in x 11.04 in	24.45 in x 14.02 in x 14.01 in	27.46 in x 16.65 in x 15.08 in
	500 mm x 390 mm x 350 mm	670 mm x 420 mm x 405 mm	765 mm x 490 mm x 490 mm
	19.69 in x 15.35 in x 13.78 in	26.38 in x 16.54 in x 15.94 in	30.12 in x 19.29 in x 19.29 in
무게 (kg)	10.15 kg	14.26 kg	16.44 kg
무게 (lb)	22.38 lb	31.44 lb	36.24 lb
배송 무게 (kg)	11.92 kg	16.26 kg	19.18 kg
총 중량 (lb)	26.28 lb	35.85 lb	42.28 lb

## 11.3

### 패시브형 라우드스피커

1) 권장 프리셋 포함

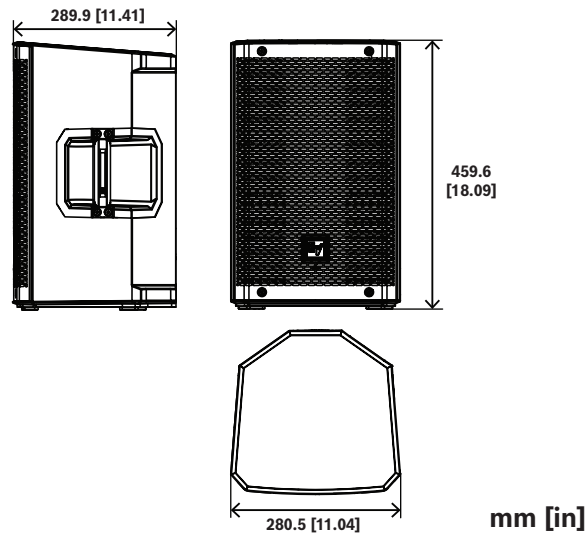
	<b>ZLX-8-G2 8" 2웨이 패시브형 스피커</b>	<b>ZLX-12-G2 12" 2웨이 패시브형 스피커</b>	<b>ZLX-15-G2 15" 2웨이 패시브형 스피커</b>
주파수 응답 (-3 dB) (Hz) <sup>1</sup>	67 Hz – 20,000 Hz	69 Hz – 18,500 Hz	68 Hz – 18,000 Hz
주파수대(-10dB)(Hz) <sup>1</sup>	55 Hz – 20,000 Hz	55 Hz – 20,000 Hz	53 Hz – 20,000 Hz
정면 감도(dB SPL 1W/1m)	90 dB SPL 1W/1m	93 dB SPL 1W/1m	95 dB SPL 1W/1m
1m 거리에서 최대 음압 레벨(dB) <sup>1</sup>	124 dB	125 dB	126 dB
고역 통과 주파수(Hz)	60 Hz	48 Hz	40 Hz
크로스오버 주파수 (kHz)	2 kHz	2 kHz	2 kHz
커버리지 앵글 HxV(°)	90° x 60°	90° x 60°	90° x 60°
파워 핸들링(연속) (W)	250 W	250 W	250 W
파워 핸들링(정점) (W)	1,000 W	1,000 W	1,000 W
공칭 임피던스(Ω)	8 Ω	8 Ω	8 Ω
LF 트랜스듀서	WECA2088	WECA2128	WECA2158
LF 변환기 크기(인치)	8 in	12 in	15 in
LF 변환기 자석 소재	페라이트	페라이트	페라이트
HF 트랜스듀서	DH-1K	DH-1K	DH-1K
HF 트랜스듀서 유형	압축 드라이버	압축 드라이버	압축 드라이버
HF 변환기 크기 (in)	1.4 in	1.4 in	1.4 in

	ZLX-8-G2 8" 2웨이 패시브형 스피커	ZLX-12-G2 12" 2웨이 패시브형 스피커	ZLX-15-G2 15" 2웨이 패시브형 스피커
HF 트랜스듀서 다이어 프램 소재	티타늄	티타늄	티타늄
치수 (높이 x 너비 x 깊이) (밀리미터)	459.6 mm x 289.9 mm x 280.5 mm	621.1 mm x 356.2 mm x 356 mm	697.6 mm x 422.8 mm x 383.1 mm
치수 (높이 x 너비 x 깊이)(인치)	18.09 in x 11.41 in x 11.04 in	24.45 in x 14.02 in x 14.01 in	27.46 in x 16.65 in x 15.08 in
	500 mm x 390 mm x 350 mm	670 mm x 420 mm x 405 mm	765 mm x 490 mm x 490 mm
	19.69 in x 15.35 in x 13.78 in	26.38 in x 16.54 in x 15.94 in	30.12 in x 19.29 in x 19.29 in
무게 (kg)	10.15 kg	14.26 kg	16.44 kg
무게 (lb)	22.38 lb	31.44 lb	36.24 lb
배송 무게 (kg)	11.92 kg	16.26 kg	19.18 kg
총 중량 (lb)	26.28 lb	35.85 lb	42.28 lb

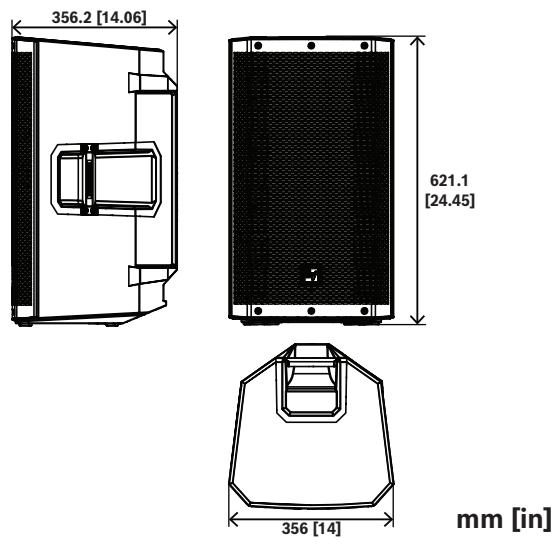
## 11.4

### 치수

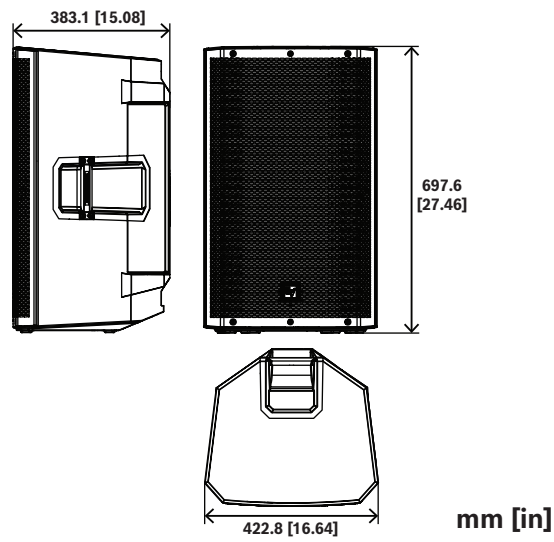
#### 8인치 모델



12인치 모델



15인치 모델



## 12

## 부록

### 12.1

### 보증 정보

보증 기간 및 애프터 세일즈 서비스에 대한 자세한 내용은 [www.electrovoice.com/warranty](http://www.electrovoice.com/warranty)를 참조하십시오.

### 12.2

### 효과(FX) 목록

참고: 예고 없이 변경될 수 있습니다.

숫자	이름 앱	이름 LCD
0	OFF	OFF
1	Echo+ReverbShort	ECHO+REVERB S
2	Reverb Room	REV ROOM
3	Reverb Concert Hall	REV CONCERT
4	Reverb Large Hall	REV HALL
5	Reverb Church	REV CHURCH
6	Reverb Room Soft	REV ROOM S
7	Reverb Concert Hall Soft	REV CONCERT S
8	Reverb Large Hall Soft	REV HALL S
9	Reverb Church Soft	REV CHURCH S
10	Reverb Cathedral Soft	REV CATHEDRAL S
11	Reverb Plate Medium	PLATE MEDIUM
12	Reverb Plate Long	PLATE LONG
13	Reverb Plate Medium Soft	PLATE MEDIUM S
14	Reverb Plate Long Soft	PLATE LONG S
15	Reverb+ChorusSlow	REV+CHORUS SLOW
16	Reverb+ChorusMedium	REV+CHORUS MEDIUM
17	Reverb+ChorusFast	REV+CHORUS FAST
18	Delay Short	DELAY SHORT
19	Delay Long	DELAY LONG
20	Delay Tap	DELAY TAP
21	Chorus Slow	CHORUS SLOW
22	Chorus Medium	CHORUS MEDIUM
23	Chorus Fast	CHORUS FAST
24	Chorus+Echo Slow	CHORUS+ECHO S
25	Chorus+EchoMedium	CHORUS+ECHO M
26	Chorus+Echo Fast	CHORUS+ECHO F
27	Slap Back+EchoSlow	SLAPBACK+ECHO S

숫자	이름 앱	이름 LCD
28	Slap Back+EchoFast	SLAPBACK+ECHO F
29	Doubling Narrow	DOUBLING NARROW
30	Doubling Wide	DOUBLING WIDE

## 12.3

### 출력 목록

VOLUME		0 dB (기본값)
		MUTE, -80 dB- +10 dB, (1 dB)
	EXIT	
	MODE	MUSIC (기본값)
		LIVE
		SPEECH
		CLUB
		FRFR
	MAIN LEVEL	0 dB (기본값)
		MUTE, -80 dB- +10 dB, (1 dB)
	LOCATION	TRIPOD (기본값)
		KICKBACK
		MONITOR
	SUB	OFF (기본값)
		100 Hz
		120 Hz
		150 Hz
		ELX200-12SP
		ELX200-18SP
		EKX-15SP
	EKX-18SP	
	DELAY	OFF (기본값)
0.1 m - 100.0 m		
TREBLE	0 dB (기본값)	
	-12 dB - +6 dB	
MID	0 dB (기본값)	



		-12 dB - +6 dB
	BASS	0 dB (기본값)
		-12 dB - +6 dB
	MAIN PEQ	BACK
		ENABLE ALL
		ON (기본값)
		OFF
		RESET ALL
		NO (기본값)
		YES
		PEQ #
		1 (기본값)
		1 - 7
		BYPASS
		OFF (기본값)
		ON
		TYPE
		PEQ (기본값)
		LOW SHELF
		HI SHELF
		LOW PASS
		HI PASS
		Q (PEQ (만 해당))
		0.7 (기본값)
		0.5 - 10.0
		FREQ
		120 Hz (기본값)
		50 Hz - 20 kHz
		GAIN (PEQ, LOW SHELF 및 HI SHELF (만 해당))
		0 dB (기본값)
		-12 dB - +6 dB
		RESET
		NO (기본값)
		YES
		BACK
	MAIN GEQ	BACK
		63 Hz
		0 dB (기본값)
		-12 dB - +12 dB (1 dB)
		160 Hz
		0 dB (기본값)
		400 Hz
		-12 dB - +12 dB (1 dB)
		1 kHz
		0 dB (기본값)

	2.5 kHz	-12 dB - +12 dB (1 dB)
	6 kHz	0 dB (기본값)
	12 kHz	-12 dB - +12 dB (1 dB)
	RESET	RESET ALL BANDS? YES/NO
	BACK	
FX		01 (기본값) 00 MUTE(음소거)로 30
FX Delay TAP (FX 20 (만 해당))		427 ms (기본값) 30 ms - 550 ms
FX ENABLE		ON (기본값) OFF
AFS (자동 피드백 억제)		OFF (기본값) ON
MIX OUT		L + R (기본값) L R
BLUETOOTH	BACK	
	BLUETOOTH	ON (기본값) OFF
	ID (4자리 고유 장치 번호)	
	CONTROL PAIR	
	AUDIO PAIR	
	LINK SPEAKERS	
	LINK ROUTE	L + R (기본값) L R
	BACK	
LED		ON (기본값) OFF LIMIT
DISPLAY	BACK	

	LCD DIM	ON (기본값)
		OFF
	BRIGHT	5 (기본값)
		1 - 10
	CONTRAST	5 (기본값)
		1 - 10
	BACK	
STORE	BACK, 1, 2, 3, 4, 5, BACK	
RECALL	BACK, 1, 2, 3, 4, 5, 6 (기본값), BACK	
RESET	DEFAULT SETTINGS?	NO (기본값)
		YES
	ERASE USER PRESETS?	NO (기본값)
		YES
INFO	[펌웨어 버전]	
	©2023 Electro-Voice	
EXIT		

표 12.7: 라우드스피커 DSP 제어 메뉴 MIXER 모드

## 12.4

### 입력 목록

#### MIXER(믹서) 모드에서 INPUT DSP 제어 메뉴

INPUTS 1 & 2		
LEVEL		0 dB (기본값)
		MUTE, -80 dB - +42 dB
	EXIT	
	24V (INPUT 1 (만 해당))	OFF (기본값)
		ON
	PRESET	FLAT (기본값)
		LOW CUT 80
		LOW CUT 120
		VOCAL MIC
		VOICE FILTER
		ND76 VOCAL
		RE520

		ND86 VOCAL
		ND96 VOCAL
		SPEECH
		ACOUST GUITAR
		ND66 A-GTR
		ELECTRIC GUITAR
		BASS GUITAR
		PERCUSSION
		LINE INPUT
	COMP	OFF (기본값)
		OFF, 1 - 100
	TREBLE	0 dB (기본값)
		-12 dB - +12 dB
	MID	0 dB (기본값)
		-12 dB - +12 dB
	BASS	0 dB (기본값)
		-12 dB - +12 dB
	FX	0 dB (기본값)
		-80 dB - +10 dB
	PAN	C (기본값)
		10 L - 10 R
	DUCKER	OFF (기본값)
		OFF, -1 - -40
	EXIT	

표 12.8: INPUT 1/2 DSP 제어 메뉴 MIXER(믹서) 모드

INPUT BT		
LEVEL		0 dB (기본값)
		MUTE, -80 dB - +42 dB
	EXIT	
	TREBLE	0 dB (기본값)
		-12 dB - +12 dB
	MID	0 dB (기본값)
		-12 dB - +12 dB

BASS		0 dB (기본값)
		-12 dB - +12 dB
BAL (스테레오 작동만 해당)		C (기본값)
		10 L - 10 R
BLUETOOTH	BACK	
	BLUETOOTH	ON (기본값)
		OFF
	ID (4자리 고유 장치 번호)	
	CONTROL PAIR	
	AUDIO PAIR	
	LINK SPEAKERS	
	BACK	
	EXIT	

표 12.9: INPUT BT DSP 제어 메뉴 MIXER(믹서) 모드

## 12.5 법적 규제 현황

### 12.5.1 FCC 정보

**중요:** 이 장치를 개조하지 마십시오. 제조업체의 명시적인 승인 없이 변경하거나 개조할 경우 FCC에 의해 부여된 장치 작동 권한이 무효화될 수 있습니다.

**참고!**



이 장치는 테스트 결과 FCC 규정(파트 15)에 명시된 클래스 B 디지털 장치에 관한 규정 제한을 준수 하는 것으로 확인되었습니다. 이러한 제한은 거주지 설비 시 유해한 간섭으로부터 보호하기 위한 목적 으로 설계되었습니다. 이 장치는 무선 주파수 에너지를 발생, 사용, 방출하며, 지침에 따라 설치 및 사 용하지 않을 경우 무선 통신에 유해한 간섭을 일으킬 수 있습니다. 하지만 특정 설비 시 간섭이 발생하 지 않으리란 보장은 없습니다.

이 장비가 무선 통신 또는 텔레비전 수신에 유해한 간섭을 일으키거나 무선, 텔레비전 또는 통신 장비 의 가청 간섭을 수신할 경우(장비를 켜다가 켜 보면 간섭 여부를 알 수 있음) 다음과 같이 하나 이상의 조치를 통해 간섭이 회피되도록 할 것을 권장합니다.

- 수신 안테나의 방향 또는 위치를 바꿉니다.
- 장치를 수신기에서 멀리 떨어뜨립니다.
- 수신기가 연결된 콘센트와 다른 회로의 콘센트에 장비를 연결합니다.
- 대리점 또는 숙련된 무선/TV 통신 장비 기술자에게 도움을 요청합니다.

이 장치는 FCC와 IC의 승인을 받았습니다(FCC ID: ESV-ZLXG2 및 IC: 1249A-ZLXG2).

규정 준수에 책임 있는 당사자의 명시적인 승인 없이 변경하거나 개조할 경우 장비 작동에 대한 사용자 의 권한이 무효화될 수 있음에 유의하시기 바랍니다.

이 장비는 라디에이터에서 사용자의 신체까지 최소 20cm 떨어진 위치에서 설치 및 작동해야 합니다.

이 장치는 FCC 규정의 파트 15 및 캐나다 산업청의 라이선스 면제 RSS 표준을 준수합니다. 장치의 사 용은 다음의 2가지 조건에 따릅니다.

- (1) 이 장치가 유해한 간섭을 일으키지 않아야 합니다.
- (2) 이 장치가 의도치 않은 작동을 발생시킬 수 있는 간섭을 비롯해 어떠한 간섭도 수용해야 합니다.

Le présent appareil est conforme aux CNR d'Industrie Canada applicables aux appareils radioexempts de licence. L'exploitation est autorisée aux deux conditions suivantes :

(1) l'appareil ne doit pas produire de brouillage, et  
 (2) l'utilisateur de l'appareil doit accepter tout brouillage radioélectrique subi, même si le brouillage est susceptible d'en compromettre le fonctionnement.  
 이 장치에는 캐나다 혁신, 과학 및 경제 개발부의 라이선스 면제 RSS를 준수하는 라이선스 면제 송신기/수신기가 포함되어 있습니다. 장치의 사용은 다음의 2가지 조건에 따릅니다.  
 (1) 이 장치가 유해한 간섭을 일으키지 않아야 합니다.  
 (2) 이 장치가 의도치 않은 작동을 발생시킬 수 있는 간섭을 비롯해 어떠한 간섭도 수용해야 합니다.  
 Cet appareil contient des émetteurs / récepteurs exemptés de License는 RSS(RSS) d'Innovation, Sciences et Développement économique Canada를 준수합니다. Le fonctionnement est soumis aux deux 조건은 다음과 같습니다. (1) Cet appareil ne doit pas causer d'interférences (2) Cet appareil doit accepter는 les interférences를 선전하며 y는 l'appareil의 기능에 영향을 받기 쉬운 제품을 포함합니다.

## 12.5.2

### 유럽(CE) 및 GB(UKCA)에 대한 단순화된 적합성 선언(sDoC)

BG	С настоящото Bosch Security Systems, LLC декларира, че този тип радиосъоръжение ZLX-8P-G2-EU, ZLX-12P-G2-EU, ZLX-15P-G2-EU е в съответствие с Директива 2014/53/ЕС. Цялостният текст на ЕС декларацията за съответствие може да се намери на следния интернет адрес: <a href="http://www.electrovoice.com">www.electrovoice.com</a>
CS	Tímto Bosch Security Systems, LLC prohlašuje, že typ rádiového zařízení ZLX-8P-G2-EU, ZLX-12P-G2-EU, ZLX-15P-G2-EU je v souladu se směrnicí 2014/53/EU. Úplné znění EU prohlášení o shodě je k dispozici na této internetové adrese: <a href="http://www.electrovoice.com">www.electrovoice.com</a>
DA	Hermed erklærer Bosch Security Systems, LLC , at radioudstyrstypen ZLX-8P-G2-EU, ZLX-12P-G2-EU, ZLX-15P-G2-EU er i overensstemmelse med direktiv 2014/53/EU. EU-overensstemmelseserklæringens fulde tekst kan findes på følgende internetadresse: <a href="http://www.electrovoice.com">www.electrovoice.com</a>
DE	Hiermit erklärt Bosch Security Systems, LLC , dass der Funkanlagentyp ZLX-8P-G2-EU, ZLX-12P-G2-EU, ZLX-15P-G2-EU der Richtlinie 2014/53/EU entspricht. Der vollständige Text der EU-Konformitätserklärung ist unter der folgenden Internetadresse verfügbar: <a href="http://www.electrovoice.com">www.electrovoice.com</a>
EL	Με την παρούσα ο/η Bosch Security Systems, LLC , δηλώνει ότι ο ραδιοεξοπλισμός ZLX-8P-G2-EU, ZLX-12P-G2-EU, ZLX-15P-G2-EU πληροί την οδηγία 2014/53/ΕΕ. Το πλήρες κείμενο της δήλωσης συμμόρφωσης ΕΕ διατίθεται στην ακόλουθη ιστοσελίδα στο διαδίκτυο: <a href="http://www.electrovoice.com">www.electrovoice.com</a>
EN	Hereby, Bosch Security Systems, LLC declares that the radio equipment type ZLX-8P-G2-EU, ZLX-12P-G2-EU, ZLX-15P-G2-EU is in compliance with Directive 2014/53/EU and the relevant statutory requirements. The full text of the EU declaration of conformity and the UK declaration of conformity are available at the following internet address: <a href="http://www.electrovoice.com">www.electrovoice.com</a>
ES	Por la presente, Bosch Security Systems, LLC declara que el tipo de equipo radioeléctrico ZLX-8P-G2-EU, ZLX-12P-G2-EU, ZLX-15P-G2-EU es conforme con la Directiva 2014/53/UE. El texto completo de la declaración UE de conformidad está disponible en la dirección Internet siguiente: <a href="http://www.electrovoice.com">www.electrovoice.com</a>

ET	Käesolevaga deklareerib Bosch Security Systems, LLC , et käesolev raadioseadme tüüp ZLX-8P-G2-EU, ZLX-12P-G2-EU, ZLX-15P-G2-EU vastab direktiivi 2014/53/EL nõuetele. ELi vastavusdeklaratsiooni täielik tekst on kättesaadav järgmisel internetiaadressil: <a href="http://www.electrovoice.com">www.electrovoice.com</a>
FI	Bosch Security Systems, LLC vakuuttaa, että radiolaitetyyppi ZLX-8P-G2-EU, ZLX-12P-G2-EU, ZLX-15P-G2-EU on direktiivin 2014/53/EU mukainen. EU-vaatimustenmukaisuusvakuutuksen täysimittainen teksti on saatavilla seuraavassa internetosoitteessa: <a href="http://www.electrovoice.com">www.electrovoice.com</a>
FR	Le soussigné, Bosch Security Systems, LLC , déclare que l'équipement radioélectrique du type ZLX-8P-G2-EU, ZLX-12P-G2-EU, ZLX-15P-G2-EU est conforme à la directive 2014/53/UE. Le texte complet de la déclaration UE de conformité est disponible à l'adresse internet suivante: <a href="http://www.electrovoice.com">www.electrovoice.com</a>
HR	Bosch Security Systems, LLC ovime izjavljuje da je radijska oprema tipa ZLX-8P-G2-EU, ZLX-12P-G2-EU, ZLX-15P-G2-EU u skladu s Direktivom 2014/53/EU. Cjeloviti tekst EU izjave o sukladnosti dostupan je na sljedećoj internetskoj adresi: <a href="http://www.electrovoice.com">www.electrovoice.com</a>
HU	Bosch Security Systems, LLC igazolja, hogy a ZLX-8P-G2-EU, ZLX-12P-G2-EU, ZLX-15P-G2-EU típusú rádióberendezés megfelel a 2014/53/EU irányelvnek. Az EU-megfelelőségi nyilatkozat teljes szövege elérhető a következő internetes címen: <a href="http://www.electrovoice.com">www.electrovoice.com</a>
IT	Il fabbricante, Bosch Security Systems, LLC , dichiara che il tipo di apparecchiatura radio ZLX-8P-G2-EU, ZLX-12P-G2-EU, ZLX-15P-G2-EU è conforme alla direttiva 2014/53/UE. Il testo completo della dichiarazione di conformità UE è disponibile al seguente indirizzo Internet: <a href="http://www.electrovoice.com">www.electrovoice.com</a>
LT	Aš, Bosch Security Systems, LLC , patvirtinu, kad radijo įrenginių tipas ZLX-8P-G2-EU, ZLX-12P-G2-EU, ZLX-15P-G2-EU atitinka Direktyvą 2014/53/ES. Visas ES atitikties deklaracijos tekstas prieinamas šiuo interneto adresu: <a href="http://www.electrovoice.com">www.electrovoice.com</a>
LV	Ar šo Bosch Security Systems, LLC deklarē, ka radioiekārta ZLX-8P-G2-EU, ZLX-12P-G2-EU, ZLX-15P-G2-EU atbilst Direktīvai 2014/53/ES. Pilns ES atbilstības deklarācijas teksts ir pieejams šādā interneta vietnē: <a href="http://www.electrovoice.com">www.electrovoice.com</a>
MT	B'dan, Bosch Security Systems, LLC , niddikjara li dan it-tip ta' tagħmir tar-radju ZLX-8P-G2-EU, ZLX-12P-G2-EU, ZLX-15P-G2-EU huwa konformi mad-Direttiva 2014/53/UE. It-test kollu tad-dikjarazzjoni ta' konformità tal-UE huwa disponibbli f'dan l-indirizz tal-Internet li ġej: <a href="http://www.electrovoice.com">www.electrovoice.com</a>
NL	Hierbij verklaar ik, Bosch Security Systems, LLC , dat het type radioapparatuur ZLX-8P-G2-EU, ZLX-12P-G2-EU, ZLX-15P-G2-EU conform is met Richtlijn 2014/53/EU. De volledige tekst van de EU-conformiteitsverklaring kan worden geraadpleegd op het volgende internetadres: <a href="http://www.electrovoice.com">www.electrovoice.com</a>
PL	Bosch Security Systems, LLC niniejszym oświadcza, że typ urządzenia radiowego ZLX-8P-G2-EU, ZLX-12P-G2-EU, ZLX-15P-G2-EU jest zgodny z dyrektywą 2014/53/UE. Pełny tekst deklaracji zgodności UE jest dostępny pod następującym adresem internetowym: <a href="http://www.electrovoice.com">www.electrovoice.com</a>

PT	O(a) abaixo assinado(a) Bosch Security Systems, LLC declara que o presente tipo de equipamento de rádio ZLX-8P-G2-EU, ZLX-12P-G2-EU, ZLX-15P-G2-EU está em conformidade com a Diretiva 2014/53/UE. O texto integral da declaração de conformidade está disponível no seguinte endereço de Internet: <a href="http://www.electrovoice.com">www.electrovoice.com</a>
RO	Prin prezenta, Bosch Security Systems, LLC declară că tipul de echipamente radio ZLX-8P-G2-EU, ZLX-12P-G2-EU, ZLX-15P-G2-EU este în conformitate cu Directiva 2014/53/UE. Textul integral al declarației UE de conformitate este disponibil la următoarea adresă internet: <a href="http://www.electrovoice.com">www.electrovoice.com</a>
SK	Bosch Security Systems, LLC týmto vyhlasuje, že rádiové zariadenie typu ZLX-8P-G2-EU, ZLX-12P-G2-EU, ZLX-15P-G2-EU je v súlade so smernicou 2014/53/EÚ. Úplné EÚ vyhlásenie o zhode je k dispozícii na tejto internetovej adrese: <a href="http://www.electrovoice.com">www.electrovoice.com</a>
SL	Bosch Security Systems, LLC potrjuje, da je tip radijske opreme ZLX-8P-G2-EU, ZLX-12P-G2-EU, ZLX-15P-G2-EU skladen z Direktivo 2014/53/EU. Celotno besedilo izjave EU o skladnosti je na voljo na naslednjem spletnem naslovu: <a href="http://www.electrovoice.com">www.electrovoice.com</a>
SV	Härmed försäkras Bosch Security Systems, LLC att denna typ av radioutrustning ZLX-8P-G2-EU, ZLX-12P-G2-EU, ZLX-15P-G2-EU överensstämmer med direktiv 2014/53/EU. Den fullständiga texten till EU-försäkran om överensstämmelse finns på följande webbadress: <a href="http://www.electrovoice.com">www.electrovoice.com</a>

### 12.5.3

#### CE/UKCA 규정 고지 사항 - 장치 사용에 관한 정보

이 장비는 테스트를 거쳐 클래스 B 방출 제한을 준수하는 것으로 확인되었습니다. 생성된 전자기 교란은 무선 및 통신 장비 또는 기타 장비가 의도한 대로 작동할 수 없는 수준을 초과하지 않습니다. 이는 주거 및 상업 환경에서의 사용에 대한 제한이 없음을 의미합니다.

### 12.5.4

#### 인증

아르헨티나:



인증서 번호:

#### 브라질:

전원 주요 교란 후 ZLX-G2는 안전 상태로 들어갈 수 있습니다. Neste caso, você deve desligar e ligar o dispositivo novamente.

Este equipamento não tem direito à proteção contra interferência prejudicial e não pode causar interferência em sistemas devidamente autorizados.

Para mais informações, consulte o site da ANATEL: [www.anatel.gov.br](http://www.anatel.gov.br).

#### 캄보디아:

TRC 식별자:



**말레이시아:**



**멕시코:**

“La operación de este equipo está sujeta a las siguientes dos condiciones: (1) es posible que este equipo o dispositivo no cause interferencia perjudicial y (2) este equipo o dispositivo debe aceptar cualquier interferencia, incluyendo la que pueda causar su operación no deseada”



IFETEL ID:

**파키스탄:**



**대한민국:**



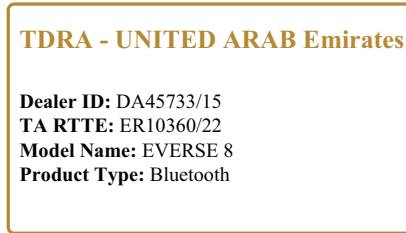
- 기자재명칭:                    특정소출력 무선기기(무선데이터통신시스템용 무선기기)
- 모델명:                        EVERSE 8
- 정격:                            100~240Vac, 50~60Hz, 1000W
- 수입업체(상호)명:            로버트보쉬코리아(유)
- 제 조자:                        Bosch Security Systems, LLC.
- 제 조연월:                    별도표기
- 제 조국:                        중국
- A/S:                            02-702-2846

해당 무선설비는 운용 중 전파혼신 가능성이 있음  
 해당 무선설비는 전파혼신 가능성이 있으므로 인명안전과 관련된 서비스는 할 수 없습니다.

**태국:**



**아랍에미리트:**



**12.5.5 Open Source Software licenses**

**12.5.5.1 Components overview**

Component	Copyright	License
CMSIS	ARM Limited	Apache License 2.0
CMSIS Device	ARM Limited - STMicroelectronics	Apache License 2.0
STM32F4 HAL	STMicroelectronics	BSD-3-Clause
QTIL Firmware	Multiple	Multiple
QTIL Audio	Multiple	Multiple

**12.5.5.2 The Licenses**

**CMSIS and CMSIS Device**

Apache License  
Version 2.0, January 2004  
<http://www.apache.org/licenses/>

**TERMS AND CONDITIONS FOR USE, REPRODUCTION, AND DISTRIBUTION**

**1. Definitions.**

"License" shall mean the terms and conditions for use, reproduction, and distribution as defined by Sections 1 through 9 of this document.

"Licensor" shall mean the copyright owner or entity authorized by the copyright owner that is granting the License.

"Legal Entity" shall mean the union of the acting entity and all other entities that control, are controlled by, or are under common control with that entity. For the purposes of this definition, "control" means (i) the power, direct or indirect, to cause the direction or management of such entity, whether by contract or otherwise, or (ii) ownership of fifty percent (50%) or more of the outstanding shares, or (iii) beneficial ownership of such entity.

"You" (or "Your") shall mean an individual or Legal Entity exercising permissions granted by this License.

"Source" form shall mean the preferred form for making modifications, including but not limited to software source code, documentation source, and configuration files.

"Object" form shall mean any form resulting from mechanical transformation or translation of a Source form, including but not limited to compiled object code, generated documentation, and conversions to other media types.

"Work" shall mean the work of authorship, whether in Source or Object form, made available under the License, as indicated by a copyright notice that is included in or attached to the work (an example is provided in the Appendix below).

"Derivative Works" shall mean any work, whether in Source or Object form, that is based on (or derived from) the Work and for which the editorial revisions, annotations, elaborations, or other modifications represent, as a whole, an original work of authorship. For the purposes of this License, Derivative Works shall not include works that remain separable from, or merely link (or bind by name) to the interfaces of, the Work and Derivative Works thereof.

"Contribution" shall mean any work of authorship, including the original version of the Work and any modifications or additions to that Work or Derivative Works thereof, that is intentionally submitted to Licensor for inclusion in the Work by the copyright owner or by an individual or Legal Entity authorized to submit on behalf of the copyright owner. For the purposes of this definition, "submitted" means any form of electronic, verbal, or written communication sent to the Licensor or its representatives, including but not limited to communication on electronic mailing lists, source code control systems, and issue tracking systems that are managed by, or on behalf of, the Licensor for the purpose of discussing and improving the Work, but excluding communication that is conspicuously marked or otherwise designated in writing by the copyright owner as "Not a Contribution."

"Contributor" shall mean Licensor and any individual or Legal Entity on behalf of whom a Contribution has been received by Licensor and subsequently incorporated within the Work.

## **2. Grant of Copyright License.**

Subject to the terms and conditions of this License, each Contributor hereby grants to You a perpetual, worldwide, non-exclusive, no-charge, royalty-free, irrevocable copyright license to reproduce, prepare Derivative Works of, publicly display, publicly perform, sublicense, and distribute the Work and such Derivative Works in Source or Object form.

## **3. Grant of Patent License.**

Subject to the terms and conditions of this License, each Contributor hereby grants to You a perpetual, worldwide, non-exclusive, no-charge, royalty-free, irrevocable (except as stated in this section) patent license to make, have made, use, offer to sell, sell, import, and otherwise transfer the Work, where such license applies only to those patent claims licensable by such Contributor that are necessarily infringed by their Contribution(s) alone or by combination of their Contribution(s) with the Work to which such Contribution(s) was submitted. If You institute patent litigation against any entity (including a cross-claim or counterclaim in a lawsuit) alleging that the Work or a Contribution incorporated within the Work constitutes direct or contributory patent infringement, then any patent licenses granted to You under this License for that Work shall terminate as of the date such litigation is filed.

#### **4. Redistribution.**

You may reproduce and distribute copies of the Work or Derivative Works thereof in any medium, with or without modifications, and in Source or Object form, provided that You meet the following conditions:

- (a) You must give any other recipients of the Work or Derivative Works a copy of this License; and
- (b) You must cause any modified files to carry prominent notices stating that You changed the files; and
- (c) You must retain, in the Source form of any Derivative Works that You distribute, all copyright, patent, trademark, and attribution notices from the Source form of the Work, excluding those notices that do not pertain to any part of the Derivative Works; and
- (d) If the Work includes a "NOTICE" text file as part of its distribution, then any Derivative Works that You distribute must include a readable copy of the attribution notices contained within such NOTICE file, excluding those notices that do not pertain to any part of the Derivative Works, in at least one of the following places: within a NOTICE text file distributed as part of the Derivative Works; within the Source form or documentation, if provided along with the Derivative Works; or, within a display generated by the Derivative Works, if and wherever such third-party notices normally appear. The contents of the NOTICE file are for informational purposes only and do not modify the License. You may add Your own attribution notices within Derivative Works that You distribute, alongside or as an addendum to the NOTICE text from the Work, provided that such additional attribution notices cannot be construed as modifying the License.

You may add Your own copyright statement to Your modifications and may provide additional or different license terms and conditions for use, reproduction, or distribution of Your modifications, or for any such Derivative Works as a whole, provided Your use, reproduction, and distribution of the Work otherwise complies with the conditions stated in this License.

#### **5. Submission of Contributions.**

Unless You explicitly state otherwise, any Contribution intentionally submitted for inclusion in the Work by You to the Licensor shall be under the terms and conditions of this License, without any additional terms or conditions. Notwithstanding the above, nothing herein shall supersede or modify the terms of any separate license agreement you may have executed with Licensor regarding such Contributions.

#### **6. Trademarks.**

This License does not grant permission to use the trade names, trademarks, service marks, or product names of the Licensor, except as required for reasonable and customary use in describing the origin of the Work and reproducing the content of the NOTICE file.

**7. Disclaimer of Warranty.**

Unless required by applicable law or agreed to in writing, Licensor provides the Work (and each Contributor provides its Contributions) on an "AS IS" BASIS, WITHOUT WARRANTIES OR CONDITIONS OF ANY KIND, either express or implied, including, without limitation, any warranties or conditions of TITLE, NON-INFRINGEMENT, MERCHANTABILITY, or FITNESS FOR A PARTICULAR PURPOSE. You are solely responsible for determining the appropriateness of using or redistributing the Work and assume any risks associated with Your exercise of permissions under this License.

**8. Limitation of Liability.**

In no event and under no legal theory, whether in tort (including negligence), contract, or otherwise, unless required by applicable law (such as deliberate and grossly negligent acts) or agreed to in writing, shall any Contributor be liable to You for damages, including any direct, indirect, special, incidental, or consequential damages of any character arising as a result of this License or out of the use or inability to use the Work (including but not limited to damages for loss of goodwill, work stoppage, computer failure or malfunction, or any and all other commercial damages or losses), even if such Contributor has been advised of the possibility of such damages.

**9. Accepting Warranty or Additional Liability.**

While redistributing the Work or Derivative Works thereof, You may choose to offer, and charge a fee for, acceptance of support, warranty, indemnity, or other liability obligations and/or rights consistent with this License. However, in accepting such obligations, You may act only on Your own behalf and on Your sole responsibility, not on behalf of any other Contributor, and only if You agree to indemnify, defend, and hold each Contributor harmless for any liability incurred by, or claims asserted against, such Contributor by reason of your accepting any such warranty or additional liability.

END OF TERMS AND CONDITIONS

**APPENDIX: How to apply the Apache License to your work.**

To apply the Apache License to your work, attach the following boilerplate notice, with the fields enclosed by brackets "[]" replaced with your own identifying information. (Don't include the brackets!) The text should be enclosed in the appropriate comment syntax for the file format. We also recommend that a file or class name and description of purpose be included on the same "printed page" as the copyright notice for easier identification within third-party archives.

Copyright [yyyy] [name of copyright owner]

Licensed under the Apache License, Version 2.0 (the "License"); you may not use this file except in compliance with the License. You may obtain a copy of the License at <http://www.apache.org/licenses/LICENSE-2.0>

Unless required by applicable law or agreed to in writing, software distributed under the License is distributed on an "AS IS" BASIS, WITHOUT WARRANTIES OR CONDITIONS OF ANY KIND, either express or implied. See the License for the specific language governing permissions and limitations under the License.

**STM32F4 HAL**

Redistribution and use in source and binary forms, with or without modification, are permitted provided that the following conditions are met:

1. Redistributions of source code must retain the above copyright notice, this list of conditions and the following disclaimer.
2. Redistributions in binary form must reproduce the above copyright notice, this list of conditions and the following disclaimer in the documentation and/or other materials provided with the distribution.
3. Neither the name of the copyright holder nor the names of its contributors may be used to endorse or promote products derived from this software without specific prior written permission.

THIS SOFTWARE IS PROVIDED BY THE COPYRIGHT HOLDERS AND CONTRIBUTORS "AS IS" AND ANY EXPRESS OR IMPLIED WARRANTIES, INCLUDING, BUT NOT LIMITED TO, THE IMPLIED WARRANTIES OF MERCHANTABILITY AND FITNESS FOR A PARTICULAR PURPOSE ARE DISCLAIMED. IN NO EVENT SHALL THE COPYRIGHT HOLDER OR CONTRIBUTORS BE LIABLE FOR ANY DIRECT, INDIRECT, INCIDENTAL, SPECIAL, EXEMPLARY, OR CONSEQUENTIAL DAMAGES (INCLUDING, BUT NOT LIMITED TO, PROCUREMENT OF SUBSTITUTE GOODS OR SERVICES; LOSS OF USE, DATA, OR PROFITS; OR BUSINESS INTERRUPTION) HOWEVER CAUSED AND ON ANY THEORY OF LIABILITY, WHETHER IN CONTRACT, STRICT LIABILITY, OR TORT (INCLUDING NEGLIGENCE OR OTHERWISE) ARISING IN ANY WAY OUT OF THE USE OF THIS SOFTWARE, EVEN IF ADVISED OF THE POSSIBILITY OF SUCH DAMAGE.

#### **QTIL Firmware**

This Notice txt file contains certain notices Qualcomm Technologies International, Ltd. ("QTIL") is required to provide with certain software components. Except where prohibited by the open source license, the content of this file is provided solely to satisfy QTIL's attribution and notice requirement and your use of such software components together with the QTIL software ("Software") is subject to the terms of your separate license from QTIL. Compliance with all copyright laws and software licenses included in this file are the responsibility of the user. Except as may be granted by separate express written agreement, this file provides no license to any patents, trademarks, copyrights, or other intellectual property of Qualcomm Incorporated or any of its subsidiaries.

Software provided with this notice is NOT A CONTRIBUTION to any open source project. If alternative licensing is available for any of the components with licenses or attributions provided below, a license choice is made for receiving such code by QTIL.

Copyright (c) 2017 Qualcomm Technologies International, Ltd. All rights reserved. Qualcomm is a trademark of Qualcomm Incorporated, registered in the United States and other countries. All Qualcomm Incorporated Trademarks are used with permission. Other products and brand names may be trademarks or registered trademarks of their respective owners.

\*

\* Copyright (c) 1998 Todd C. Miller <Todd.Miller@courtesan.com>

\*

\* Permission to use, copy, modify, and distribute this software for any  
 \* purpose with or without fee is hereby granted, provided that the above  
 \* copyright notice and this permission notice appear in all copies.  
 \*  
 \* THE SOFTWARE IS PROVIDED "AS IS" AND THE AUTHOR DISCLAIMS ALL WARRANTIES  
 \* WITH REGARD TO THIS SOFTWARE INCLUDING ALL IMPLIED WARRANTIES OF  
 \* MERCHANTABILITY AND FITNESS. IN NO EVENT SHALL THE AUTHOR BE LIABLE FOR  
 \* ANY SPECIAL, DIRECT, INDIRECT, OR CONSEQUENTIAL DAMAGES OR ANY DAMAGES  
 \* WHATSOEVER RESULTING FROM LOSS OF USE, DATA OR PROFITS, WHETHER IN AN  
 \* ACTION OF CONTRACT, NEGLIGENCE OR OTHER TORTIOUS ACTION, ARISING OUT OF  
 \* OR IN CONNECTION WITH THE USE OR PERFORMANCE OF THIS SOFTWARE.  
 \*/

\* Copyright (c) 1990 The Regents of the University of California.  
 \* All rights reserved.  
 \*  
 \* Redistribution and use in source and binary forms, with or without  
 \* modification, are permitted provided that the following conditions  
 \* are met:  
 \* 1. Redistributions of source code must retain the above copyright  
 \* notice, this list of conditions and the following disclaimer.  
 \* 2. Redistributions in binary form must reproduce the above copyright  
 \* notice, this list of conditions and the following disclaimer in the  
 \* documentation and/or other materials provided with the distribution.  
 \* 3. Neither the name of the University nor the names of its contributors  
 \* may be used to endorse or promote products derived from this software  
 \* without specific prior written permission.  
 \*  
 \* THIS SOFTWARE IS PROVIDED BY THE REGENTS AND CONTRIBUTORS ``AS IS" AND  
 \* ANY EXPRESS OR IMPLIED WARRANTIES, INCLUDING, BUT NOT LIMITED TO, THE  
 \* IMPLIED WARRANTIES OF MERCHANTABILITY AND FITNESS FOR A PARTICULAR PURPOSE  
 \* ARE DISCLAIMED. IN NO EVENT SHALL THE REGENTS OR CONTRIBUTORS BE LIABLE  
 \* FOR ANY DIRECT, INDIRECT, INCIDENTAL, SPECIAL, EXEMPLARY, OR CONSEQUENTIAL  
 \* DAMAGES (INCLUDING, BUT NOT LIMITED TO, PROCUREMENT OF SUBSTITUTE GOODS  
 \* OR SERVICES; LOSS OF USE, DATA, OR PROFITS; OR BUSINESS INTERRUPTION)  
 \* HOWEVER CAUSED AND ON ANY THEORY OF LIABILITY, WHETHER IN CONTRACT, STRICT  
 \* LIABILITY, OR TORT (INCLUDING NEGLIGENCE OR OTHERWISE) ARISING IN ANY WAY  
 \* OUT OF THE USE OF THIS SOFTWARE, EVEN IF ADVISED OF THE POSSIBILITY OF  
 \* SUCH DAMAGE.

### QTIL Audio

This Notice txt file contains certain notices Qualcomm Technologies International, Ltd. ("QTIL") is required to provide with certain software components. Except where prohibited by the open source license, the content of this file is provided solely to satisfy QTIL's attribution and notice requirement and your use of such software components together with the QTIL software ("Software") is subject to the terms of your separate license from QTIL. Compliance with all copyright laws and software licenses included in this file are the

responsibility of the user. Except as may be granted by separate express written agreement, this file provides no license to any patents, trademarks, copyrights, or other intellectual property of Qualcomm Incorporated or any of its subsidiaries.

Software provided with this notice is NOT A CONTRIBUTION to any open source project. If alternative licensing is available for any of the components with licenses or attributions provided below, a license choice is made for receiving such code by QTIL.

Copyright (c) 2018 Qualcomm Technologies International, Ltd. All rights reserved. Qualcomm is a trademark of Qualcomm Incorporated, registered in the United States and other countries. All Qualcomm Incorporated Trademarks are used with permission. Other products and brand names may be trademarks or registered trademarks of their respective owners.

```
/* Copyright (c) 2007-2008 CSIRO
Copyright (c) 2007-2009 Xiph.Org Foundation
Copyright (c) 2008 Gregory Maxwell
Written by Jean-Marc Valin and Gregory Maxwell */
/*
```

Redistribution and use in source and binary forms, with or without modification, are permitted provided that the following conditions are met:

Redistributions of source code must retain the above copyright notice, this list of conditions and the following disclaimer.

Redistributions in binary form must reproduce the above copyright notice, this list of conditions and the following disclaimer in the documentation and/or other materials provided with the distribution.

Neither the name of the Xiph.org Foundation nor the names of its contributors may be used to endorse or promote products derived from this software without specific prior written permission.

```
THIS SOFTWARE IS PROVIDED BY THE COPYRIGHT HOLDERS AND CONTRIBUTORS "AS IS"
AND ANY EXPRESS OR IMPLIED WARRANTIES, INCLUDING, BUT NOT LIMITED TO, THE
IMPLIED WARRANTIES OF MERCHANTABILITY AND FITNESS FOR A PARTICULAR PURPOSE
ARE DISCLAIMED. IN NO EVENT SHALL THE FOUNDATION OR CONTRIBUTORS BE LIABLE
FOR ANY DIRECT, INDIRECT, INCIDENTAL, SPECIAL, EXEMPLARY, OR CONSEQUENTIAL
DAMAGES (INCLUDING, BUT NOT LIMITED TO, PROCUREMENT OF SUBSTITUTE GOODS OR
SERVICES; LOSS OF USE, DATA, OR PROFITS; OR BUSINESS INTERRUPTION) HOWEVER
CAUSED AND ON ANY THEORY OF LIABILITY, WHETHER IN CONTRACT, STRICT LIABILITY,
OR TORT (INCLUDING NEGLIGENCE OR OTHERWISE) ARISING IN ANY WAY OUT OF THE
USE OF THIS SOFTWARE, EVEN IF ADVISED OF THE POSSIBILITY OF SUCH DAMAGE.
*/
```

Copyright (c) 2003-2004, Mark Borgerding

All rights reserved.

Redistribution and use in source and binary forms, with or without modification, are permitted provided that the following conditions are met:



\* Redistributions of source code must retain the above copyright notice, this list of conditions and the following disclaimer.

\* Redistributions in binary form must reproduce the above copyright notice, this list of conditions and the following disclaimer in the documentation and/or other materials provided with the distribution.

THIS SOFTWARE IS PROVIDED BY THE COPYRIGHT HOLDERS AND CONTRIBUTORS "AS IS" AND ANY EXPRESS OR IMPLIED WARRANTIES, INCLUDING, BUT NOT LIMITED TO, THE IMPLIED WARRANTIES OF MERCHANTABILITY AND FITNESS FOR A PARTICULAR PURPOSE ARE DISCLAIMED. IN NO EVENT SHALL THE COPYRIGHT OWNER OR CONTRIBUTORS BE LIABLE FOR ANY DIRECT, INDIRECT, INCIDENTAL, SPECIAL, EXEMPLARY, OR CONSEQUENTIAL DAMAGES (INCLUDING, BUT NOT LIMITED TO, PROCUREMENT OF SUBSTITUTE GOODS OR SERVICES; LOSS OF USE, DATA, OR PROFITS; OR BUSINESS INTERRUPTION) HOWEVER CAUSED AND ON ANY THEORY OF LIABILITY, WHETHER IN CONTRACT, STRICT LIABILITY, OR TORT (INCLUDING NEGLIGENCE OR OTHERWISE) ARISING IN ANY WAY OUT OF THE USE OF THIS SOFTWARE, EVEN IF ADVISED OF THE POSSIBILITY OF SUCH DAMAGE.

Copyright (c) 2003-2008 Jean-Marc Valin  
Copyright (c) 2007-2008 CSIRO  
Copyright (c) 2007-2009 Xiph.Org Foundation  
Written by Jean-Marc Valin

Redistribution and use in source and binary forms, with or without modification, are permitted provided that the following conditions are met:

- Redistributions of source code must retain the above copyright notice, this list of conditions and the following disclaimer.
- Redistributions in binary form must reproduce the above copyright notice, this list of conditions and the following disclaimer in the documentation and/or other materials provided with the distribution.

THIS SOFTWARE IS PROVIDED BY THE COPYRIGHT HOLDERS AND CONTRIBUTORS ``AS IS'' AND ANY EXPRESS OR IMPLIED WARRANTIES, INCLUDING, BUT NOT LIMITED TO, THE IMPLIED WARRANTIES OF MERCHANTABILITY AND FITNESS FOR A PARTICULAR PURPOSE ARE DISCLAIMED. IN NO EVENT SHALL THE COPYRIGHT OWNER OR CONTRIBUTORS BE LIABLE FOR ANY DIRECT, INDIRECT, INCIDENTAL, SPECIAL, EXEMPLARY, OR CONSEQUENTIAL DAMAGES (INCLUDING, BUT NOT LIMITED TO, PROCUREMENT OF SUBSTITUTE GOODS OR SERVICES; LOSS OF USE, DATA, OR PROFITS; OR BUSINESS INTERRUPTION) HOWEVER CAUSED AND ON ANY THEORY OF LIABILITY, WHETHER IN CONTRACT, STRICT LIABILITY, OR TORT (INCLUDING NEGLIGENCE OR OTHERWISE) ARISING IN ANY WAY OUT OF THE USE OF THIS SOFTWARE, EVEN IF ADVISED OF THE POSSIBILITY OF SUCH DAMAGE.

Copyright (c) 2007-2008 CSIRO  
Copyright (c) 2007-2009 Xiph.Org Foundation  
Copyright (c) 2008-2009 Gregory Maxwell  
Written by Jean-Marc Valin and Gregory Maxwell

Redistribution and use in source and binary forms, with or without modification, are permitted provided that the following conditions are met:

- Redistributions of source code must retain the above copyright notice, this list of conditions and the following disclaimer.
- Redistributions in binary form must reproduce the above copyright notice, this list of conditions and the following disclaimer in the documentation and/or other materials provided with the distribution.

THIS SOFTWARE IS PROVIDED BY THE COPYRIGHT HOLDERS AND CONTRIBUTORS ``AS IS'' AND ANY EXPRESS OR IMPLIED WARRANTIES, INCLUDING, BUT NOT LIMITED TO, THE IMPLIED WARRANTIES OF MERCHANTABILITY AND FITNESS FOR A PARTICULAR PURPOSE ARE DISCLAIMED. IN NO EVENT SHALL THE COPYRIGHT OWNER OR CONTRIBUTORS BE LIABLE FOR ANY DIRECT, INDIRECT, INCIDENTAL, SPECIAL, EXEMPLARY, OR CONSEQUENTIAL DAMAGES (INCLUDING, BUT NOT LIMITED TO, PROCUREMENT OF SUBSTITUTE GOODS OR SERVICES; LOSS OF USE, DATA, OR PROFITS; OR BUSINESS INTERRUPTION) HOWEVER CAUSED AND ON ANY THEORY OF LIABILITY, WHETHER IN CONTRACT, STRICT LIABILITY, OR TORT (INCLUDING NEGLIGENCE OR OTHERWISE) ARISING IN ANY WAY OUT OF THE USE OF THIS SOFTWARE, EVEN IF ADVISED OF THE POSSIBILITY OF SUCH DAMAGE.

Copyright (c) 2007-2008 CSIRO  
 Copyright (c) 2007-2010 Xiph.Org Foundation  
 Copyright (c) 2008 Gregory Maxwell  
 Written by Jean-Marc Valin and Gregory Maxwell

Redistribution and use in source and binary forms, with or without modification, are permitted provided that the following conditions are met:

- Redistributions of source code must retain the above copyright notice, this list of conditions and the following disclaimer.
- Redistributions in binary form must reproduce the above copyright notice, this list of conditions and the following disclaimer in the documentation and/or other materials provided with the distribution.

THIS SOFTWARE IS PROVIDED BY THE COPYRIGHT HOLDERS AND CONTRIBUTORS ``AS IS'' AND ANY EXPRESS OR IMPLIED WARRANTIES, INCLUDING, BUT NOT LIMITED TO, THE IMPLIED WARRANTIES OF MERCHANTABILITY AND FITNESS FOR A PARTICULAR PURPOSE ARE DISCLAIMED. IN NO EVENT SHALL THE COPYRIGHT OWNER OR CONTRIBUTORS BE LIABLE FOR ANY DIRECT, INDIRECT, INCIDENTAL, SPECIAL, EXEMPLARY, OR CONSEQUENTIAL DAMAGES (INCLUDING, BUT NOT LIMITED TO, PROCUREMENT OF SUBSTITUTE GOODS OR SERVICES; LOSS OF USE, DATA, OR PROFITS; OR BUSINESS INTERRUPTION) HOWEVER CAUSED AND ON ANY THEORY OF LIABILITY, WHETHER IN CONTRACT, STRICT LIABILITY, OR TORT (INCLUDING NEGLIGENCE OR OTHERWISE) ARISING IN ANY WAY OUT OF THE USE OF THIS SOFTWARE, EVEN IF ADVISED OF THE POSSIBILITY OF SUCH DAMAGE.

Copyright (c) 2011, Skype Limited. All rights reserved.  
 Redistribution and use in source and binary forms, with or without modification, are permitted provided that the following conditions are met:

- Redistributions of source code must retain the above copyright notice, this list of conditions and the following disclaimer.
- Redistributions in binary form must reproduce the above copyright notice, this list of conditions and the following disclaimer in the documentation and/or other materials provided with the distribution.
- Neither the name of Internet Society, IETF or IETF Trust, nor the names of specific contributors, may be used to endorse or promote products derived from this software without specific prior written permission.

THIS SOFTWARE IS PROVIDED BY THE COPYRIGHT HOLDERS AND CONTRIBUTORS "AS IS" AND ANY EXPRESS OR IMPLIED WARRANTIES, INCLUDING, BUT NOT LIMITED TO, THE IMPLIED WARRANTIES OF MERCHANTABILITY AND FITNESS FOR A PARTICULAR PURPOSE ARE DISCLAIMED. IN NO EVENT SHALL THE COPYRIGHT OWNER OR CONTRIBUTORS BE LIABLE FOR ANY DIRECT, INDIRECT, INCIDENTAL, SPECIAL, EXEMPLARY, OR CONSEQUENTIAL DAMAGES (INCLUDING, BUT NOT LIMITED TO, PROCUREMENT OF SUBSTITUTE GOODS OR SERVICES; LOSS OF USE, DATA, OR PROFITS; OR BUSINESS INTERRUPTION) HOWEVER CAUSED AND ON ANY THEORY OF LIABILITY, WHETHER IN CONTRACT, STRICT LIABILITY, OR TORT (INCLUDING NEGLIGENCE OR OTHERWISE) ARISING IN ANY WAY OUT OF THE USE OF THIS SOFTWARE, EVEN IF ADVISED OF THE POSSIBILITY OF SUCH DAMAGE.

Copyright (c) 2007-2008 CSIRO  
 Copyright (c) 2007-2009 Xiph.Org Foundation  
 Copyright (c) 2007-2009 Timothy B. Terriberry  
 Written by Timothy B. Terriberry and Jean-Marc Valin

Redistribution and use in source and binary forms, with or without modification, are permitted provided that the following conditions are met:

- Redistributions of source code must retain the above copyright notice, this list of conditions and the following disclaimer.
- Redistributions in binary form must reproduce the above copyright notice, this list of conditions and the following disclaimer in the documentation and/or other materials provided with the distribution.

THIS SOFTWARE IS PROVIDED BY THE COPYRIGHT HOLDERS AND CONTRIBUTORS ``AS IS'' AND ANY EXPRESS OR IMPLIED WARRANTIES, INCLUDING, BUT NOT LIMITED TO, THE IMPLIED WARRANTIES OF MERCHANTABILITY AND FITNESS FOR A PARTICULAR PURPOSE ARE DISCLAIMED. IN NO EVENT SHALL THE COPYRIGHT OWNER OR CONTRIBUTORS BE LIABLE FOR ANY DIRECT, INDIRECT, INCIDENTAL, SPECIAL, EXEMPLARY, OR CONSEQUENTIAL DAMAGES (INCLUDING, BUT NOT LIMITED TO, PROCUREMENT OF SUBSTITUTE GOODS OR SERVICES; LOSS OF USE, DATA, OR PROFITS; OR BUSINESS INTERRUPTION) HOWEVER CAUSED AND ON ANY THEORY OF LIABILITY, WHETHER IN CONTRACT, STRICT LIABILITY, OR TORT (INCLUDING NEGLIGENCE OR OTHERWISE) ARISING IN ANY WAY OUT OF THE USE OF THIS SOFTWARE, EVEN IF ADVISED OF THE POSSIBILITY OF SUCH DAMAGE.

Copyright (c) 2003-2008 Timothy B. Terriberry  
 Copyright (c) 2008 Xiph.Org Foundation

Redistribution and use in source and binary forms, with or without modification, are permitted provided that the following conditions are met:

- Redistributions of source code must retain the above copyright notice, this list of conditions and the following disclaimer.
- Redistributions in binary form must reproduce the above copyright notice, this list of conditions and the following disclaimer in the documentation and/or other materials provided with the distribution.

THIS SOFTWARE IS PROVIDED BY THE COPYRIGHT HOLDERS AND CONTRIBUTORS ``AS IS'' AND ANY EXPRESS OR IMPLIED WARRANTIES, INCLUDING, BUT NOT LIMITED TO, THE IMPLIED WARRANTIES OF MERCHANTABILITY AND FITNESS FOR A PARTICULAR PURPOSE ARE DISCLAIMED. IN NO EVENT SHALL THE COPYRIGHT OWNER OR CONTRIBUTORS BE LIABLE FOR ANY DIRECT, INDIRECT, INCIDENTAL, SPECIAL, EXEMPLARY, OR CONSEQUENTIAL DAMAGES (INCLUDING, BUT NOT LIMITED TO, PROCUREMENT OF SUBSTITUTE GOODS OR SERVICES; LOSS OF USE, DATA, OR PROFITS; OR BUSINESS INTERRUPTION) HOWEVER CAUSED AND ON ANY THEORY OF LIABILITY, WHETHER IN CONTRACT, STRICT LIABILITY, OR TORT (INCLUDING NEGLIGENCE OR OTHERWISE) ARISING IN ANY WAY OUT OF THE USE OF THIS SOFTWARE, EVEN IF ADVISED OF THE POSSIBILITY OF SUCH DAMAGE.

Copyright (c) 2001-2011 Timothy B. Terriberry

Redistribution and use in source and binary forms, with or without modification, are permitted provided that the following conditions are met:

- Redistributions of source code must retain the above copyright notice, this list of conditions and the following disclaimer.
- Redistributions in binary form must reproduce the above copyright notice, this list of conditions and the following disclaimer in the documentation and/or other materials provided with the distribution.

THIS SOFTWARE IS PROVIDED BY THE COPYRIGHT HOLDERS AND CONTRIBUTORS ``AS IS'' AND ANY EXPRESS OR IMPLIED WARRANTIES, INCLUDING, BUT NOT LIMITED TO, THE IMPLIED WARRANTIES OF MERCHANTABILITY AND FITNESS FOR A PARTICULAR PURPOSE ARE DISCLAIMED. IN NO EVENT SHALL THE COPYRIGHT OWNER OR CONTRIBUTORS BE LIABLE FOR ANY DIRECT, INDIRECT, INCIDENTAL, SPECIAL, EXEMPLARY, OR CONSEQUENTIAL DAMAGES (INCLUDING, BUT NOT LIMITED TO, PROCUREMENT OF SUBSTITUTE GOODS OR SERVICES; LOSS OF USE, DATA, OR PROFITS; OR BUSINESS INTERRUPTION) HOWEVER CAUSED AND ON ANY THEORY OF LIABILITY, WHETHER IN CONTRACT, STRICT LIABILITY, OR TORT (INCLUDING NEGLIGENCE OR OTHERWISE) ARISING IN ANY WAY OUT OF THE USE OF THIS SOFTWARE, EVEN IF ADVISED OF THE POSSIBILITY OF SUCH DAMAGE.

Copyright (c) 2001-2011 Timothy B. Terriberry

Copyright (c) 2008-2009 Xiph.Org Foundation

Redistribution and use in source and binary forms, with or without modification, are permitted provided that the following conditions are met:

- Redistributions of source code must retain the above copyright notice, this list of conditions and the following disclaimer.

- Redistributions in binary form must reproduce the above copyright notice, this list of conditions and the following disclaimer in the documentation and/or other materials provided with the distribution.

THIS SOFTWARE IS PROVIDED BY THE COPYRIGHT HOLDERS AND CONTRIBUTORS ``AS IS'' AND ANY EXPRESS OR IMPLIED WARRANTIES, INCLUDING, BUT NOT LIMITED TO, THE IMPLIED WARRANTIES OF MERCHANTABILITY AND FITNESS FOR A PARTICULAR PURPOSE ARE DISCLAIMED. IN NO EVENT SHALL THE COPYRIGHT OWNER OR CONTRIBUTORS BE LIABLE FOR ANY DIRECT, INDIRECT, INCIDENTAL, SPECIAL, EXEMPLARY, OR CONSEQUENTIAL DAMAGES (INCLUDING, BUT NOT LIMITED TO, PROCUREMENT OF SUBSTITUTE GOODS OR SERVICES; LOSS OF USE, DATA, OR PROFITS; OR BUSINESS INTERRUPTION) HOWEVER CAUSED AND ON ANY THEORY OF LIABILITY, WHETHER IN CONTRACT, STRICT LIABILITY, OR TORT (INCLUDING NEGLIGENCE OR OTHERWISE) ARISING IN ANY WAY OUT OF THE USE OF THIS SOFTWARE, EVEN IF ADVISED OF THE POSSIBILITY OF SUCH DAMAGE.

Copyright (C) 2007-2009 Xiph.Org Foundation

Copyright (C) 2003-2008 Jean-Marc Valin

Copyright (C) 2007-2008 CSIRO

Redistribution and use in source and binary forms, with or without modification, are permitted provided that the following conditions are met:

- Redistributions of source code must retain the above copyright notice, this list of conditions and the following disclaimer.
- Redistributions in binary form must reproduce the above copyright notice, this list of conditions and the following disclaimer in the documentation and/or other materials provided with the distribution.

THIS SOFTWARE IS PROVIDED BY THE COPYRIGHT HOLDERS AND CONTRIBUTORS ``AS IS'' AND ANY EXPRESS OR IMPLIED WARRANTIES, INCLUDING, BUT NOT LIMITED TO, THE IMPLIED WARRANTIES OF MERCHANTABILITY AND FITNESS FOR A PARTICULAR PURPOSE ARE DISCLAIMED. IN NO EVENT SHALL THE COPYRIGHT OWNER OR CONTRIBUTORS BE LIABLE FOR ANY DIRECT, INDIRECT, INCIDENTAL, SPECIAL, EXEMPLARY, OR CONSEQUENTIAL DAMAGES (INCLUDING, BUT NOT LIMITED TO, PROCUREMENT OF SUBSTITUTE GOODS OR SERVICES; LOSS OF USE, DATA, OR PROFITS; OR BUSINESS INTERRUPTION) HOWEVER CAUSED AND ON ANY THEORY OF LIABILITY, WHETHER IN CONTRACT, STRICT LIABILITY, OR TORT (INCLUDING NEGLIGENCE OR OTHERWISE) ARISING IN ANY WAY OUT OF THE USE OF THIS SOFTWARE, EVEN IF ADVISED OF THE POSSIBILITY OF SUCH DAMAGE.

Copyright (c) 2003-2004, Mark Borgerding

Lots of modifications by Jean-Marc Valin

Copyright (c) 2005-2007, Xiph.Org Foundation

Copyright (c) 2008, Xiph.Org Foundation, CSIRO

All rights reserved.

Redistribution and use in source and binary forms, with or without modification, are permitted provided that the following conditions are met:

\* Redistributions of source code must retain the above copyright notice, this list of conditions and the following disclaimer.

\* Redistributions in binary form must reproduce the above copyright notice, this list of conditions and the following disclaimer in the documentation and/or other materials provided with the distribution.

THIS SOFTWARE IS PROVIDED BY THE COPYRIGHT HOLDERS AND CONTRIBUTORS "AS IS" AND ANY EXPRESS OR IMPLIED WARRANTIES, INCLUDING, BUT NOT LIMITED TO, THE IMPLIED WARRANTIES OF MERCHANTABILITY AND FITNESS FOR A PARTICULAR PURPOSE ARE DISCLAIMED. IN NO EVENT SHALL THE COPYRIGHT OWNER OR CONTRIBUTORS BE LIABLE FOR ANY DIRECT, INDIRECT, INCIDENTAL, SPECIAL, EXEMPLARY, OR CONSEQUENTIAL DAMAGES (INCLUDING, BUT NOT LIMITED TO, PROCUREMENT OF SUBSTITUTE GOODS OR SERVICES; LOSS OF USE, DATA, OR PROFITS; OR BUSINESS INTERRUPTION) HOWEVER CAUSED AND ON ANY THEORY OF LIABILITY, WHETHER IN CONTRACT, STRICT LIABILITY, OR TORT (INCLUDING NEGLIGENCE OR OTHERWISE) ARISING IN ANY WAY OUT OF THE USE OF THIS SOFTWARE, EVEN IF ADVISED OF THE POSSIBILITY OF SUCH DAMAGE.\* /

Copyright (c) 2003-2004, Mark Borgerding  
Lots of modifications by Jean-Marc Valin  
Copyright (c) 2005-2007, Xiph.Org Foundation  
Copyright (c) 2008, Xiph.Org Foundation, CSIRO

All rights reserved.

Redistribution and use in source and binary forms, with or without modification, are permitted provided that the following conditions are met:

\* Redistributions of source code must retain the above copyright notice, this list of conditions and the following disclaimer.

\* Redistributions in binary form must reproduce the above copyright notice, this list of conditions and the following disclaimer in the documentation and/or other materials provided with the distribution.

THIS SOFTWARE IS PROVIDED BY THE COPYRIGHT HOLDERS AND CONTRIBUTORS "AS IS" AND ANY EXPRESS OR IMPLIED WARRANTIES, INCLUDING, BUT NOT LIMITED TO, THE IMPLIED WARRANTIES OF MERCHANTABILITY AND FITNESS FOR A PARTICULAR PURPOSE ARE DISCLAIMED. IN NO EVENT SHALL THE COPYRIGHT OWNER OR CONTRIBUTORS BE LIABLE FOR ANY DIRECT, INDIRECT, INCIDENTAL, SPECIAL, EXEMPLARY, OR CONSEQUENTIAL DAMAGES (INCLUDING, BUT NOT LIMITED TO, PROCUREMENT OF SUBSTITUTE GOODS OR SERVICES; LOSS OF USE, DATA, OR PROFITS; OR BUSINESS INTERRUPTION) HOWEVER CAUSED AND ON ANY THEORY OF LIABILITY, WHETHER IN CONTRACT, STRICT LIABILITY, OR TORT (INCLUDING NEGLIGENCE OR OTHERWISE) ARISING IN ANY WAY OUT OF THE USE OF THIS SOFTWARE, EVEN IF ADVISED OF THE POSSIBILITY OF SUCH DAMAGE.

Copyright (c) 2007 CSIRO  
Copyright (c) 2007-2009 Xiph.Org Foundation  
Written by Jean-Marc Valin

Redistribution and use in source and binary forms, with or without modification, are permitted provided that the following conditions are met:

- Redistributions of source code must retain the above copyright notice, this list of conditions and the following disclaimer.
- Redistributions in binary form must reproduce the above copyright notice, this list of conditions and the following disclaimer in the documentation and/or other materials provided with the distribution.

THIS SOFTWARE IS PROVIDED BY THE COPYRIGHT HOLDERS AND CONTRIBUTORS ``AS IS'' AND ANY EXPRESS OR IMPLIED WARRANTIES, INCLUDING, BUT NOT LIMITED TO, THE IMPLIED WARRANTIES OF MERCHANTABILITY AND FITNESS FOR A PARTICULAR PURPOSE ARE DISCLAIMED. IN NO EVENT SHALL THE COPYRIGHT OWNER OR CONTRIBUTORS BE LIABLE FOR ANY DIRECT, INDIRECT, INCIDENTAL, SPECIAL, EXEMPLARY, OR CONSEQUENTIAL DAMAGES (INCLUDING, BUT NOT LIMITED TO, PROCUREMENT OF SUBSTITUTE GOODS OR SERVICES; LOSS OF USE, DATA, OR PROFITS; OR BUSINESS INTERRUPTION) HOWEVER CAUSED AND ON ANY THEORY OF LIABILITY, WHETHER IN CONTRACT, STRICT LIABILITY, OR TORT (INCLUDING NEGLIGENCE OR OTHERWISE) ARISING IN ANY WAY OUT OF THE USE OF THIS SOFTWARE, EVEN IF ADVISED OF THE POSSIBILITY OF SUCH DAMAGE.

Copyright (c) 2002-2008 Jean-Marc Valin  
Copyright (c) 2007-2008 CSIRO  
Copyright (c) 2007-2009 Xiph.Org Foundation  
Written by Jean-Marc Valin

Redistribution and use in source and binary forms, with or without modification, are permitted provided that the following conditions are met:

- Redistributions of source code must retain the above copyright notice, this list of conditions and the following disclaimer.
- Redistributions in binary form must reproduce the above copyright notice, this list of conditions and the following disclaimer in the documentation and/or other materials provided with the distribution.

THIS SOFTWARE IS PROVIDED BY THE COPYRIGHT HOLDERS AND CONTRIBUTORS ``AS IS'' AND ANY EXPRESS OR IMPLIED WARRANTIES, INCLUDING, BUT NOT LIMITED TO, THE IMPLIED WARRANTIES OF MERCHANTABILITY AND FITNESS FOR A PARTICULAR PURPOSE ARE DISCLAIMED. IN NO EVENT SHALL THE COPYRIGHT OWNER OR CONTRIBUTORS BE LIABLE FOR ANY DIRECT, INDIRECT, INCIDENTAL, SPECIAL, EXEMPLARY, OR CONSEQUENTIAL DAMAGES (INCLUDING, BUT NOT LIMITED TO, PROCUREMENT OF SUBSTITUTE GOODS OR SERVICES; LOSS OF USE, DATA, OR PROFITS; OR BUSINESS INTERRUPTION) HOWEVER CAUSED AND ON ANY THEORY OF LIABILITY, WHETHER IN CONTRACT, STRICT LIABILITY, OR TORT (INCLUDING NEGLIGENCE OR OTHERWISE) ARISING IN ANY WAY OUT OF THE USE OF THIS SOFTWARE, EVEN IF ADVISED OF THE POSSIBILITY OF SUCH DAMAGE.

Copyright (c) 2007-2008 CSIRO  
Copyright (c) 2007-2008 Xiph.Org Foundation  
Written by Jean-Marc Valin

Redistribution and use in source and binary forms, with or without modification, are permitted provided that the following conditions are met:

- Redistributions of source code must retain the above copyright notice, this list of conditions and the following disclaimer.
- Redistributions in binary form must reproduce the above copyright notice, this list of conditions and the following disclaimer in the documentation and/or other materials provided with the distribution.

THIS SOFTWARE IS PROVIDED BY THE COPYRIGHT HOLDERS AND CONTRIBUTORS ``AS IS'' AND ANY EXPRESS OR IMPLIED WARRANTIES, INCLUDING, BUT NOT LIMITED TO, THE IMPLIED WARRANTIES OF MERCHANTABILITY AND FITNESS FOR A PARTICULAR PURPOSE ARE DISCLAIMED. IN NO EVENT SHALL THE COPYRIGHT OWNER OR CONTRIBUTORS BE LIABLE FOR ANY DIRECT, INDIRECT, INCIDENTAL, SPECIAL, EXEMPLARY, OR CONSEQUENTIAL DAMAGES (INCLUDING, BUT NOT LIMITED TO, PROCUREMENT OF SUBSTITUTE GOODS OR SERVICES; LOSS OF USE, DATA, OR PROFITS; OR BUSINESS INTERRUPTION) HOWEVER CAUSED AND ON ANY THEORY OF LIABILITY, WHETHER IN CONTRACT, STRICT LIABILITY, OR TORT (INCLUDING NEGLIGENCE OR OTHERWISE) ARISING IN ANY WAY OUT OF THE USE OF THIS SOFTWARE, EVEN IF ADVISED OF THE POSSIBILITY OF SUCH DAMAGE.

Copyright (c) 2001-2008 Timothy B. Terriberry

Copyright (c) 2008-2009 Xiph.Org Foundation

Redistribution and use in source and binary forms, with or without modification, are permitted provided that the following conditions are met:

- Redistributions of source code must retain the above copyright notice, this list of conditions and the following disclaimer.
- Redistributions in binary form must reproduce the above copyright notice, this list of conditions and the following disclaimer in the documentation and/or other materials provided with the distribution.

THIS SOFTWARE IS PROVIDED BY THE COPYRIGHT HOLDERS AND CONTRIBUTORS ``AS IS'' AND ANY EXPRESS OR IMPLIED WARRANTIES, INCLUDING, BUT NOT LIMITED TO, THE IMPLIED WARRANTIES OF MERCHANTABILITY AND FITNESS FOR A PARTICULAR PURPOSE ARE DISCLAIMED. IN NO EVENT SHALL THE COPYRIGHT OWNER OR CONTRIBUTORS BE LIABLE FOR ANY DIRECT, INDIRECT, INCIDENTAL, SPECIAL, EXEMPLARY, OR CONSEQUENTIAL DAMAGES (INCLUDING, BUT NOT LIMITED TO, PROCUREMENT OF SUBSTITUTE GOODS OR SERVICES; LOSS OF USE, DATA, OR PROFITS; OR BUSINESS INTERRUPTION) HOWEVER CAUSED AND ON ANY THEORY OF LIABILITY, WHETHER IN CONTRACT, STRICT LIABILITY, OR TORT (INCLUDING NEGLIGENCE OR OTHERWISE) ARISING IN ANY WAY OUT OF THE USE OF THIS SOFTWARE, EVEN IF ADVISED OF THE POSSIBILITY OF SUCH DAMAGE.

Copyright (c) 2010-2011 Xiph.Org Foundation, Skype Limited

Written by Jean-Marc Valin and Koen Vos

Redistribution and use in source and binary forms, with or without modification, are permitted provided that the following conditions are met:



- Redistributions of source code must retain the above copyright notice, this list of conditions and the following disclaimer.
- Redistributions in binary form must reproduce the above copyright notice, this list of conditions and the following disclaimer in the documentation and/or other materials provided with the distribution.

THIS SOFTWARE IS PROVIDED BY THE COPYRIGHT HOLDERS AND CONTRIBUTORS ``AS IS'' AND ANY EXPRESS OR IMPLIED WARRANTIES, INCLUDING, BUT NOT LIMITED TO, THE IMPLIED WARRANTIES OF MERCHANTABILITY AND FITNESS FOR A PARTICULAR PURPOSE ARE DISCLAIMED. IN NO EVENT SHALL THE COPYRIGHT OWNER OR CONTRIBUTORS BE LIABLE FOR ANY DIRECT, INDIRECT, INCIDENTAL, SPECIAL, EXEMPLARY, OR CONSEQUENTIAL DAMAGES (INCLUDING, BUT NOT LIMITED TO, PROCUREMENT OF SUBSTITUTE GOODS OR SERVICES; LOSS OF USE, DATA, OR PROFITS; OR BUSINESS INTERRUPTION) HOWEVER CAUSED AND ON ANY THEORY OF LIABILITY, WHETHER IN CONTRACT, STRICT LIABILITY, OR TORT (INCLUDING NEGLIGENCE OR OTHERWISE) ARISING IN ANY WAY OUT OF THE USE OF THIS SOFTWARE, EVEN IF ADVISED OF THE POSSIBILITY OF SUCH DAMAGE.

Copyright (c) 2007-2008 CSIRO  
 Copyright (c) 2007-2009 Xiph.Org Foundation  
 Copyright (c) 2008 Gregory Maxwell  
 Written by Jean-Marc Valin and Gregory Maxwell

Redistribution and use in source and binary forms, with or without modification, are permitted provided that the following conditions are met:

- Redistributions of source code must retain the above copyright notice, this list of conditions and the following disclaimer.
- Redistributions in binary form must reproduce the above copyright notice, this list of conditions and the following disclaimer in the documentation and/or other materials provided with the distribution.

THIS SOFTWARE IS PROVIDED BY THE COPYRIGHT HOLDERS AND CONTRIBUTORS ``AS IS'' AND ANY EXPRESS OR IMPLIED WARRANTIES, INCLUDING, BUT NOT LIMITED TO, THE IMPLIED WARRANTIES OF MERCHANTABILITY AND FITNESS FOR A PARTICULAR PURPOSE ARE DISCLAIMED. IN NO EVENT SHALL THE COPYRIGHT OWNER OR CONTRIBUTORS BE LIABLE FOR ANY DIRECT, INDIRECT, INCIDENTAL, SPECIAL, EXEMPLARY, OR CONSEQUENTIAL DAMAGES (INCLUDING, BUT NOT LIMITED TO, PROCUREMENT OF SUBSTITUTE GOODS OR SERVICES; LOSS OF USE, DATA, OR PROFITS; OR BUSINESS INTERRUPTION) HOWEVER CAUSED AND ON ANY THEORY OF LIABILITY, WHETHER IN CONTRACT, STRICT LIABILITY, OR TORT (INCLUDING NEGLIGENCE OR OTHERWISE) ARISING IN ANY WAY OUT OF THE USE OF THIS SOFTWARE, EVEN IF ADVISED OF THE POSSIBILITY OF SUCH DAMAGE.

Copyright (c) 2007-2008 CSIRO  
 Copyright (c) 2007-2009 Xiph.Org Foundation  
 Copyright (c) 2008-2012 Gregory Maxwell  
 Written by Jean-Marc Valin and Gregory Maxwell

Redistribution and use in source and binary forms, with or without modification, are permitted provided that the following conditions are met:

- Redistributions of source code must retain the above copyright notice, this list of conditions and the following disclaimer.
- Redistributions in binary form must reproduce the above copyright notice, this list of conditions and the following disclaimer in the documentation and/or other materials provided with the distribution.

THIS SOFTWARE IS PROVIDED BY THE COPYRIGHT HOLDERS AND CONTRIBUTORS ``AS IS'' AND ANY EXPRESS OR IMPLIED WARRANTIES, INCLUDING, BUT NOT LIMITED TO, THE IMPLIED WARRANTIES OF MERCHANTABILITY AND FITNESS FOR A PARTICULAR PURPOSE ARE DISCLAIMED. IN NO EVENT SHALL THE COPYRIGHT OWNER OR CONTRIBUTORS BE LIABLE FOR ANY DIRECT, INDIRECT, INCIDENTAL, SPECIAL, EXEMPLARY, OR CONSEQUENTIAL DAMAGES (INCLUDING, BUT NOT LIMITED TO, PROCUREMENT OF SUBSTITUTE GOODS OR SERVICES; LOSS OF USE, DATA, OR PROFITS; OR BUSINESS INTERRUPTION) HOWEVER CAUSED AND ON ANY THEORY OF LIABILITY, WHETHER IN CONTRACT, STRICT LIABILITY, OR TORT (INCLUDING NEGLIGENCE OR OTHERWISE) ARISING IN ANY WAY OUT OF THE USE OF THIS SOFTWARE, EVEN IF ADVISED OF THE POSSIBILITY OF SUCH DAMAGE.

Copyright (c) 2012 Xiph.Org Foundation  
Written by Jean-Marc Valin

Redistribution and use in source and binary forms, with or without modification, are permitted provided that the following conditions are met:

- Redistributions of source code must retain the above copyright notice, this list of conditions and the following disclaimer.
- Redistributions in binary form must reproduce the above copyright notice, this list of conditions and the following disclaimer in the documentation and/or other materials provided with the distribution.

THIS SOFTWARE IS PROVIDED BY THE COPYRIGHT HOLDERS AND CONTRIBUTORS ``AS IS'' AND ANY EXPRESS OR IMPLIED WARRANTIES, INCLUDING, BUT NOT LIMITED TO, THE IMPLIED WARRANTIES OF MERCHANTABILITY AND FITNESS FOR A PARTICULAR PURPOSE ARE DISCLAIMED. IN NO EVENT SHALL THE COPYRIGHT OWNER OR CONTRIBUTORS BE LIABLE FOR ANY DIRECT, INDIRECT, INCIDENTAL, SPECIAL, EXEMPLARY, OR CONSEQUENTIAL DAMAGES (INCLUDING, BUT NOT LIMITED TO, PROCUREMENT OF SUBSTITUTE GOODS OR SERVICES; LOSS OF USE, DATA, OR PROFITS; OR BUSINESS INTERRUPTION) HOWEVER CAUSED AND ON ANY THEORY OF LIABILITY, WHETHER IN CONTRACT, STRICT LIABILITY, OR TORT (INCLUDING NEGLIGENCE OR OTHERWISE) ARISING IN ANY WAY OUT OF THE USE OF THIS SOFTWARE, EVEN IF ADVISED OF THE POSSIBILITY OF SUCH DAMAGE.

(C) COPYRIGHT 1994-2002 Xiph.Org Foundation  
Modified by Jean-Marc Valin

Redistribution and use in source and binary forms, with or without modification, are permitted provided that the following conditions are met:

- Redistributions of source code must retain the above copyright notice, this list of conditions and the following disclaimer.
- Redistributions in binary form must reproduce the above copyright notice, this list of conditions and the following disclaimer in the documentation and/or other materials provided with the distribution.

THIS SOFTWARE IS PROVIDED BY THE COPYRIGHT HOLDERS AND CONTRIBUTORS ``AS IS'' AND ANY EXPRESS OR IMPLIED WARRANTIES, INCLUDING, BUT NOT LIMITED TO, THE IMPLIED WARRANTIES OF MERCHANTABILITY AND FITNESS FOR A PARTICULAR PURPOSE ARE DISCLAIMED. IN NO EVENT SHALL THE COPYRIGHT OWNER OR CONTRIBUTORS BE LIABLE FOR ANY DIRECT, INDIRECT, INCIDENTAL, SPECIAL, EXEMPLARY, OR CONSEQUENTIAL DAMAGES (INCLUDING, BUT NOT LIMITED TO, PROCUREMENT OF SUBSTITUTE GOODS OR SERVICES; LOSS OF USE, DATA, OR PROFITS; OR BUSINESS INTERRUPTION) HOWEVER CAUSED AND ON ANY THEORY OF LIABILITY, WHETHER IN CONTRACT, STRICT LIABILITY, OR TORT (INCLUDING NEGLIGENCE OR OTHERWISE) ARISING IN ANY WAY OUT OF THE USE OF THIS SOFTWARE, EVEN IF ADVISED OF THE POSSIBILITY OF SUCH DAMAGE.

Copyright (C) 2007 Jean-Marc Valin

Redistribution and use in source and binary forms, with or without modification, are permitted provided that the following conditions are met:

1. Redistributions of source code must retain the above copyright notice, this list of conditions and the following disclaimer.
2. Redistributions in binary form must reproduce the above copyright notice, this list of conditions and the following disclaimer in the documentation and/or other materials provided with the distribution.

THIS SOFTWARE IS PROVIDED BY THE AUTHOR ``AS IS'' AND ANY EXPRESS OR IMPLIED WARRANTIES, INCLUDING, BUT NOT LIMITED TO, THE IMPLIED WARRANTIES OF MERCHANTABILITY AND FITNESS FOR A PARTICULAR PURPOSE ARE DISCLAIMED. IN NO EVENT SHALL THE AUTHOR BE LIABLE FOR ANY DIRECT, INDIRECT, INCIDENTAL, SPECIAL, EXEMPLARY, OR CONSEQUENTIAL DAMAGES (INCLUDING, BUT NOT LIMITED TO, PROCUREMENT OF SUBSTITUTE GOODS OR SERVICES; LOSS OF USE, DATA, OR PROFITS; OR BUSINESS INTERRUPTION) HOWEVER CAUSED AND ON ANY THEORY OF LIABILITY, WHETHER IN CONTRACT, STRICT LIABILITY, OR TORT (INCLUDING NEGLIGENCE OR OTHERWISE) ARISING IN ANY WAY OUT OF THE USE OF THIS SOFTWARE, EVEN IF ADVISED OF THE POSSIBILITY OF SUCH DAMAGE.

Copyright (c) 2007-2008 CSIRO

Copyright (c) 2007-2009 Xiph.Org Foundation

Written by Jean-Marc Valin

Redistribution and use in source and binary forms, with or without modification, are permitted provided that the following conditions are met:

- Redistributions of source code must retain the above copyright notice, this list of conditions and the following disclaimer.

- Redistributions in binary form must reproduce the above copyright notice, this list of conditions and the following disclaimer in the documentation and/or other materials provided with the distribution.

THIS SOFTWARE IS PROVIDED BY THE COPYRIGHT HOLDERS AND CONTRIBUTORS ``AS IS'' AND ANY EXPRESS OR IMPLIED WARRANTIES, INCLUDING, BUT NOT LIMITED TO, THE IMPLIED WARRANTIES OF MERCHANTABILITY AND FITNESS FOR A PARTICULAR PURPOSE ARE DISCLAIMED. IN NO EVENT SHALL THE COPYRIGHT OWNER OR CONTRIBUTORS BE LIABLE FOR ANY DIRECT, INDIRECT, INCIDENTAL, SPECIAL, EXEMPLARY, OR CONSEQUENTIAL DAMAGES (INCLUDING, BUT NOT LIMITED TO, PROCUREMENT OF SUBSTITUTE GOODS OR SERVICES; LOSS OF USE, DATA, OR PROFITS; OR BUSINESS INTERRUPTION) HOWEVER CAUSED AND ON ANY THEORY OF LIABILITY, WHETHER IN CONTRACT, STRICT LIABILITY, OR TORT (INCLUDING NEGLIGENCE OR OTHERWISE) ARISING IN ANY WAY OUT OF THE USE OF THIS SOFTWARE, EVEN IF ADVISED OF THE POSSIBILITY OF SUCH DAMAGE.

Copyright (C) 2002-2003 Jean-Marc Valin  
Copyright (C) 2007-2009 Xiph.Org Foundation

Redistribution and use in source and binary forms, with or without modification, are permitted provided that the following conditions are met:

- Redistributions of source code must retain the above copyright notice, this list of conditions and the following disclaimer.
- Redistributions in binary form must reproduce the above copyright notice, this list of conditions and the following disclaimer in the documentation and/or other materials provided with the distribution.

THIS SOFTWARE IS PROVIDED BY THE COPYRIGHT HOLDERS AND CONTRIBUTORS ``AS IS'' AND ANY EXPRESS OR IMPLIED WARRANTIES, INCLUDING, BUT NOT LIMITED TO, THE IMPLIED WARRANTIES OF MERCHANTABILITY AND FITNESS FOR A PARTICULAR PURPOSE ARE DISCLAIMED. IN NO EVENT SHALL THE COPYRIGHT OWNER OR CONTRIBUTORS BE LIABLE FOR ANY DIRECT, INDIRECT, INCIDENTAL, SPECIAL, EXEMPLARY, OR CONSEQUENTIAL DAMAGES (INCLUDING, BUT NOT LIMITED TO, PROCUREMENT OF SUBSTITUTE GOODS OR SERVICES; LOSS OF USE, DATA, OR PROFITS; OR BUSINESS INTERRUPTION) HOWEVER CAUSED AND ON ANY THEORY OF LIABILITY, WHETHER IN CONTRACT, STRICT LIABILITY, OR TORT (INCLUDING NEGLIGENCE OR OTHERWISE) ARISING IN ANY WAY OUT OF THE USE OF THIS SOFTWARE, EVEN IF ADVISED OF THE POSSIBILITY OF SUCH DAMAGE.

## 12.5.6

### 주의 사항

#### 저작권 및 책임 제한 고지

All rights reserved. 이 문서의 어떠한 부분도 게시자의 사전 서면 허락 없이 복사, 녹화 등 전자적 또는 기계적 방법의 어떠한 형태나 수단으로도 복제하거나 전송할 수 없습니다. 복제 및 발췌 허락을 얻는 방법에 관한 내용은 Electro-Voice에 문의하십시오.

사양, 데이터 및 그림을 포함하여 이 매뉴얼에 기재되어 있는 모든 내용은 사전 공지 없이 변경될 수 있습니다.



**참고!**

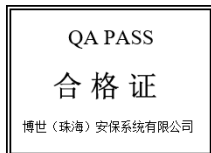
Bluetooth는 선택된 국가에서 사용할 수 있습니다.  
 자세한 내용은 Electro-Voice 대리점이나 Electro-Voice 유통업체에 문의하십시오.

Bluetooth® 단어 마크 및 로고는 Bluetooth SIG, Inc.의 등록 상표이며 Bosch Security Systems, LLC에 의한 해당 마크 사용은 라이선스를 기반으로 합니다. 기타 상표 및 상호는 각 소유자의 상표 및 상호입니다.

针对在中国境内的使用：CHINA ROHS披露表  
 扬声器

根据SJ/T 11364-2014编制的有害物质表						
	Pb (Pb)	Hg (Hg)	Cd (Cd)	Cr 6+ (Cr 6+)	PBB (PBB)	PBDE (PBDE)
电路板	○	○	○	○	○	○
电子组件	x	○	○	○	○	○
换能器	x	○	○	○	○	○
显示屏	x	○	○	○	○	○
电缆和导线	○	○	○	○	○	○
塑料材料	○	○	○	○	○	○
金属材料	x	○	○	○	○	○
木质和纸质材料	○	○	○	○	○	○
涂料与涂层	○	○	○	○	○	○
本表系根据SJ/T 11364的规定编制而成						
○：上述有害物质在所有包含该物质的均质材料中的含量均低于GB/T 26572规定的限值						
x：上述有害物质在特定均质材料中的含量均高于GB/T 26572规定的限值						

关于该类产品生产日期代码的详细说明，请见：  
<http://www.boschsecurity.com/datecodes/>



**수입업자**

**중국**

Bosch (Shanghai) Security Systems Ltd.  
 333 Fuquan Road North IBP  
 Changning District Shanghai  
 200335 P.R. 중국

博世(上海) 安保系统有限公司

上海市长宁区虹桥临空经济园区, 福泉北路333号

### EU

Bosch Sicherheitssysteme GmbH  
Robert-Bosch-Platz 1  
70839 Gerlingen  
Germany

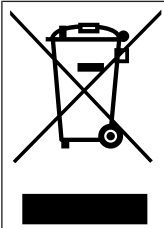
### 멕시코

Robert Bosch de R.L de C.V.  
Calle Robert Bosch No. Ext. 405  
C.P.50071  
Zona industrial Toluca  
Mexico  
전화번호: +52 722 279 2300

### 영국

Robert Bosch Ltd.  
Broadwater Park  
North Orbital Road  
Uxbridge UB9 5HJ  
UK

### 오래된 전기 및 전자 장비



이 제품 및/또는 배터리는 가정용 쓰레기와 별도로 폐기해야 합니다. 재사용 및/또는 재활용이 가능하도록 현지 법률 및 규정에 따라 이러한 장비를 폐기하십시오. 이렇게 하면 자원을 보존하고 인간의 건강과 환경을 보호할 수 있습니다.

## 12.5.7

### 주의 사항

#### 저작권 및 책임 제한 고지

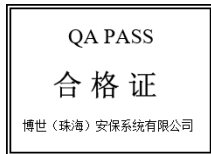
All rights reserved. 이 문서의 어떠한 부분도 게시자의 사전 서면 허락 없이 복사, 녹화 등 전자적 또는 기계적 방법의 어떠한 형태나 수단으로도 복제하거나 전송할 수 없습니다. 복제 및 발체 허락을 얻는 방법에 관한 내용은 Electro-Voice에 문의하십시오.

사양, 데이터 및 그림을 포함하여 이 매뉴얼에 기재되어 있는 모든 내용은 사전 공지 없이 변경될 수 있습니다.

针对在中国境内的使用：CHINA ROHS披露表  
扬声器

根据SJ/T 11364-2014编制的有害物质表						
	Pb (Pb)	Hg (Hg)	Cd (Cd)	Cr 6+ (Cr 6+)	PBB (PBB)	PBDE (PBDE)
电路板	○	○	○	○	○	○
电子组件	x	○	○	○	○	○
换能器	x	○	○	○	○	○
显示屏	x	○	○	○	○	○
电缆和导线	○	○	○	○	○	○
塑料材料	○	○	○	○	○	○
金属材料	x	○	○	○	○	○
木质和纸质材料	○	○	○	○	○	○
涂料与涂层	○	○	○	○	○	○
本表系根据SJ/T 11364的规定编制而成						
○：上述有害物质在所有包含该物质的均质材料中的含量均低于GB/T 26572规定的限值						
x：上述有害物质在特定均质材料中的含量均高于GB/T 26572规定的限值						

关于该类产品生产日期代码的详细说明，请见：  
<http://www.boschsecurity.com/datecodes/>



**수입업자**

**중국**

Bosch (Shanghai) Security Systems Ltd.  
333 Fuquan Road North IBP  
Changning District Shanghai  
200335 P.R. 중국

博世(上海) 安保系统有限公司  
上海市长宁区虹桥临空经济园区, 福泉北路333号

**EU**

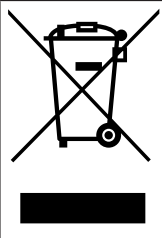
Bosch Sicherheitssysteme GmbH  
Robert-Bosch-Platz 1  
70839 Gerlingen  
Germany

**멕시코**

Robert Bosch de R.L de C.V.  
 Calle Robert Bosch No. Ext. 405  
 C.P.50071  
 Zona industrial Toluca  
 Mexico  
 전화번호: +52 722 279 2300

**영국**

Robert Bosch Ltd.  
 Broadwater Park  
 North Orbital Road  
 Uxbridge UB9 5HJ  
 UK

**오래된 전기 및 전자 장비**

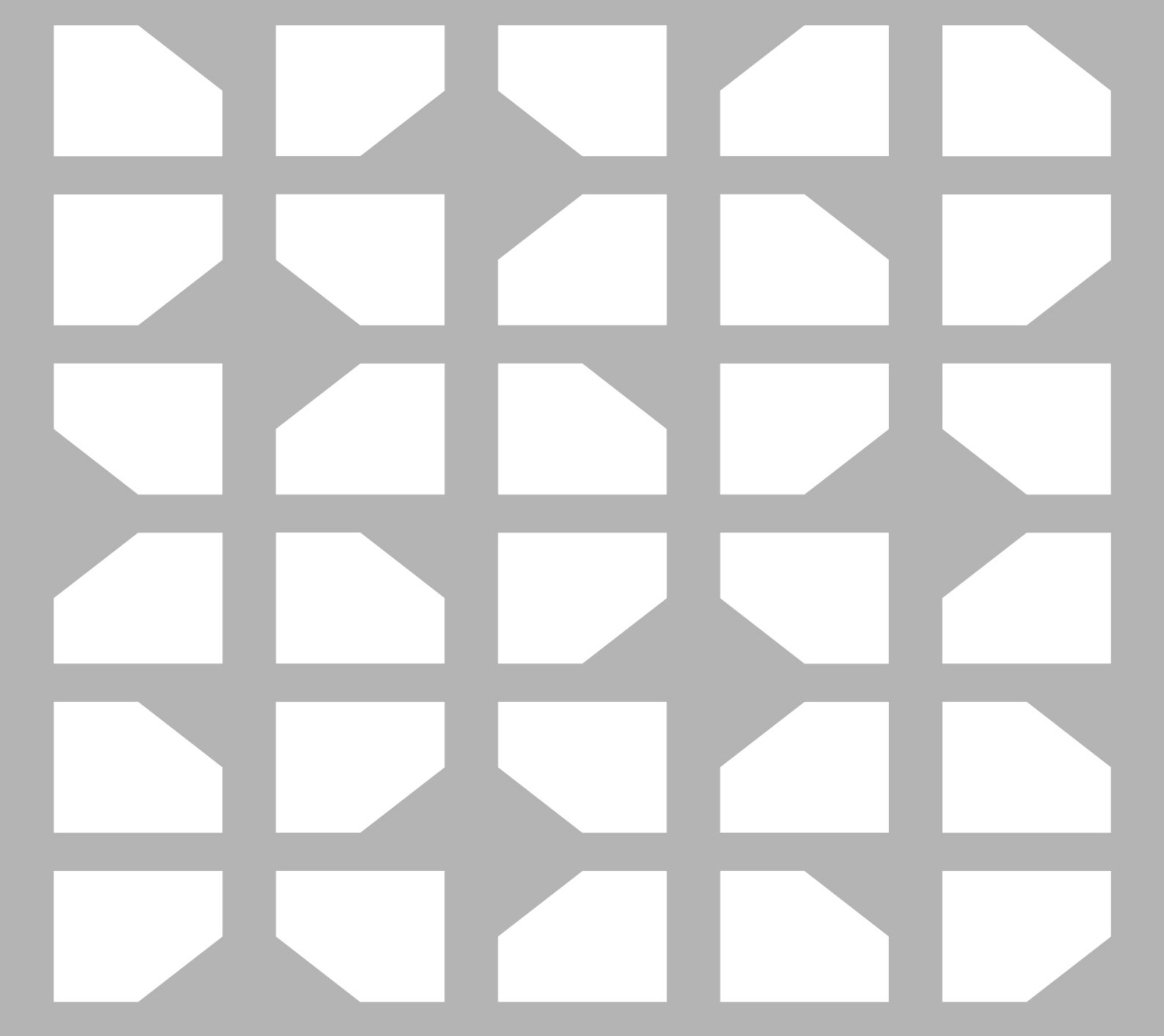
이 제품 및/또는 배터리는 가정용 쓰레기와 별도로 폐기해야 합니다. 재사용 및/또는 재활용이 가능하도록 현지 법률 및 규정에 따라 이러한 장비를 폐기하십시오. 이렇게 하면 자원을 보존하고 인간의 건강과 환경을 보호할 수 있습니다.











**Bosch Security Systems, LLC**

130 Perinton Parkway  
Fairport, NY 14450  
USA

**[www.electrovoice.com](http://www.electrovoice.com)**

© Bosch Security Systems, LLC, 2023

**EU importer:**

**Bosch Sicherheitssysteme GmbH**

Robert-Bosch-Platz 1  
70839 Gerlingen  
Germany

© Bosch Sicherheitssysteme GmbH, 2023

202312151108