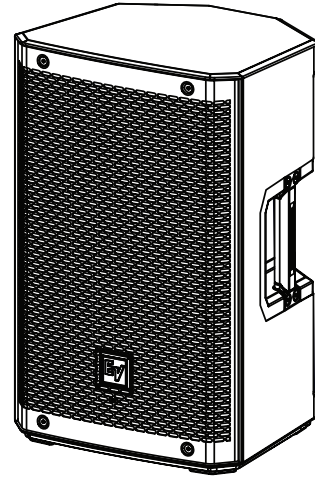


ZLX-8-G2 Altavoz pasivo 2 vías 8"

ZLX

- ZLX-G2 es la nueva generación de la serie de altavoces de audio profesional más vendido de Electro-Voice
- Mayor salida SPL máxima y respuesta en frecuencia ampliada
- Diseño robusto y ergonómico para una mayor durabilidad y portabilidad en el día a día
- Recomendado para su uso con amplificadores de potencia DSP Dynacord
- Integración SONICUE: ajustes de altavoz optimizados para el mejor rendimiento



La nueva serie de altavoces de audio profesionales ZLX-G2 es la nueva generación de los altavoces más vendidos de Electro-Voice, que eleva el nivel de prestaciones y características de su clase. La serie ZLX-G2 se ofrece con tamaños de woofer de 15 pulgadas, 12 pulgadas y nuevos tamaños de woofer de 8 pulgadas, tanto en variantes activas como pasivas.

Los altavoces ZLX-G2 ofrecen la mejor salida acústica en su clase. El diseño patentado de caja acústica con transductores de señal sincronizados (SST) de Electro-Voice garantiza graves mejorados, un tamaño reducido y cobertura uniforme en todas las frecuencias.

La serie ZLX-G2 ofrece un ángulo de monitor de 55 grados. Los modelos de 12 y 15 pulgadas incluyen además un ángulo de monitor de "retroceso" de 25 grados.

ZLX-8-G2 emplea las conexiones NL4 estándar del sector. Los dos conectores NL4 están en paralelo y pasan por todas las patillas.

Para una acústica y un rendimiento óptimos, se recomienda usar ZLX-8-G2 con un amplificador de potencia DSP Dynacord programado con los ajustes de altavoces adecuados incluidos en la base de datos de altavoces EV para SONICUE.

También se dispone de accesorios de la serie ZLX-G2 como fundas acolchadas, un soporte en U para el montaje de modelos de 12 y 15 pulgadas y soportes universales de montaje en pared compatibles con todos los modelos.

Piezas incluidas

Cantidad	Componente
1	Altavoz
1	Manual de usuario

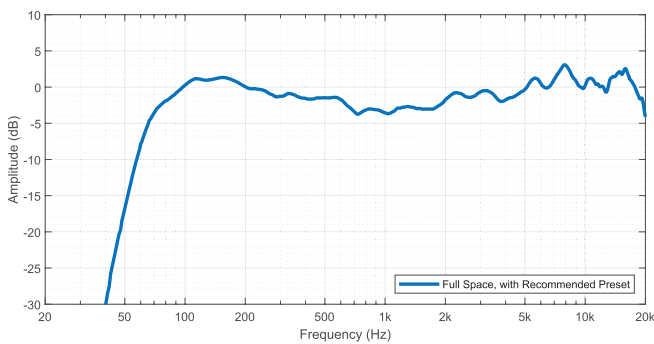
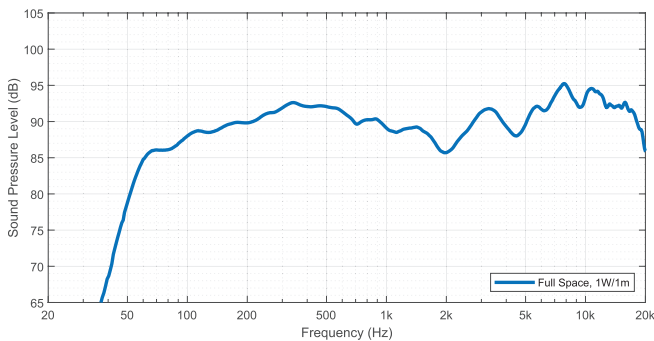
Especificaciones técnicas

Respuesta en frecuencias (-3 dB) (Hz) ¹	67 Hz – 20,000 Hz
Intervalo de frecuencias (-10 dB) (Hz) ¹	55 Hz – 20,000 Hz
Sensibilidad axial (NPS dB 1 W a 1 m)	90 dB SPL 1W/1m
Nivel máximo de presión acústica a una distancia de 1 m (dB) ¹	124 dB
Frecuencia de paso alto (Hz)	60 Hz
Frecuencia de cruce (kHz)	2 kHz
Ángulo de cobertura HxV (°)	90° x 60°
Gestión de potencia (continua) (W)	250 W
Gestión de potencia (pico) (W)	1,000 W
Impedancia nominal (Ω)	8 Ω
Transductor de bajas frecuencias	WECA2088
Tamaño de transductor LF (pulgadas)	8 in
Material magnético de transductor de baja frecuencia	Ferrita
Transductor de altas frecuencias	DH-1K
Tipo de transductor de altas frecuencias	Motor de compresión

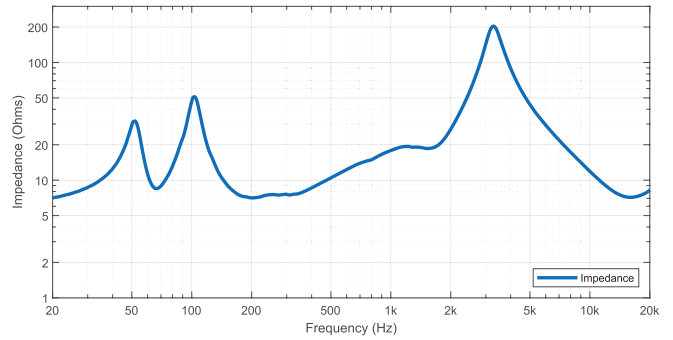
Tamaño de transductor HF (in)	1.4 in
Material del diafragma del transductor de altas frecuencias	Titanio
Dimensiones (Alto x Ancho x Fondo) (mm)	459.6 mm x 289.9 mm x 280.5 mm
Dimensiones (Alto x Ancho x Fondo) (in)	18.09 in x 11.41 in x 11.04 in
	500 mm x 390 mm x 350 mm
	19.69 in x 15.35 in x 13.78 in
Peso (kg)	10.15 kg
Peso (lb)	22.38 lb
Peso de envío (kg)	11.92 kg
Peso bruto (lb)	26.28 lb

1) Con configuración predefinida recomendada

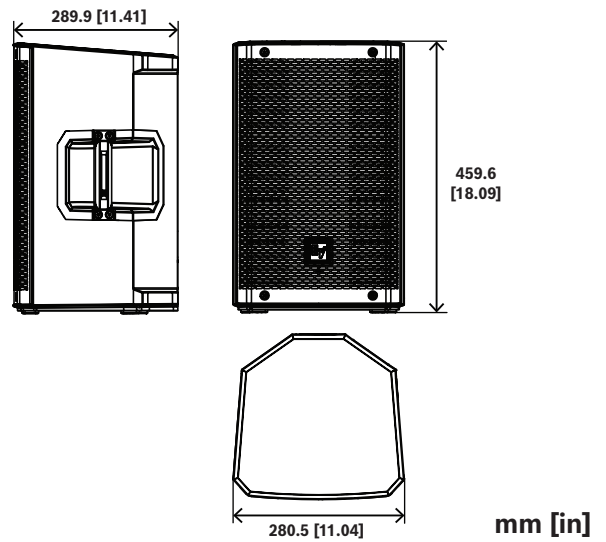
Respuesta en frecuencia:



Impedancia:



Dimensiones:



Información para pedidos

ZLX-8-G2 Altavoz pasivo 2 vías 8"

Altavoz pasivo de 2 vías de 8 pulgadas, negro
Número de pedido **ZLX-8-G2 | F.01U.385.530**

Accesorios

ZLX-8-G2-CVR Tapa acolchada para 8" ZLX-G2

Funda acolchada para modelos de altavoces ZLX-G2 de 8 pulgadas, logotipo EV, negro
Número de pedido **ZLX-8-G2-CVR | F.01U.385.533**

BRKT-POLE-S Soporte mural, altavoz 2 vías 8", 10"

Soporte para montaje en poste para altavoces de 8, 10 y algunos de 12 pulgadas, negro
Número de pedido **BRKT-POLE-S | F.01U.385.536**

BRKT-POLE-L Soporte mural, altavoz 2 vías 12", 15"

Soporte para montaje en poste para altavoces de hasta 15 pulgadas, negro
Número de pedido **BRKT-POLE-L | F.01U.385.537**

Representado por:

Germany:
Bosch Sicherheitssysteme GmbH
Robert-Bosch-Ring 5
85630 Grasbrunn
Germany
www.electrovoice.com

Bosch Security Systems, LLC
12000 Portland Avenue South
Burnsville MN 55337
USA