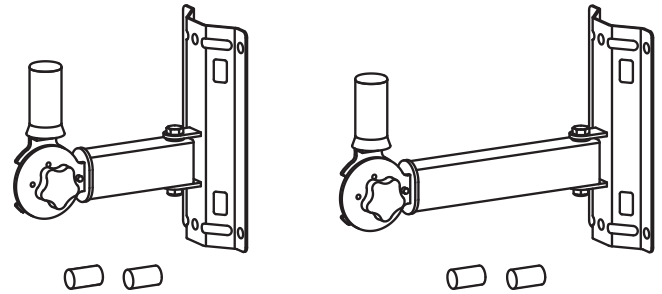
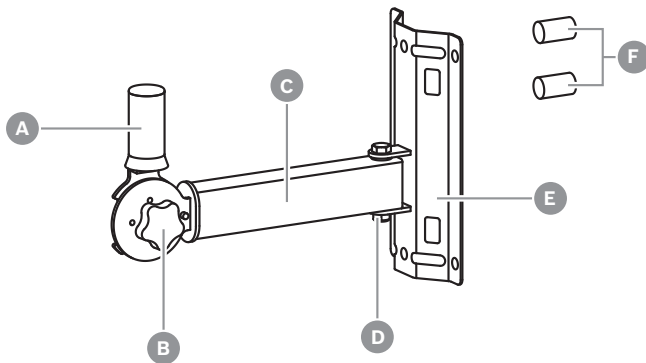


Soporte para montaje en pared BRKT-POLE

- Dos tamaños distintos disponibles para suspender altavoces de 8 a 15 pulgadas.
- Los soportes permiten el ajuste de rotación, giro e inclinación para orientar el altavoz correctamente.
- Inclinación máxima hacia abajo de 30 grados e inclinación máxima hacia arriba de 5 grados, solo montaje en superficie vertical.
- Fabricado en acero, en color negro.



Descripción del sistema



A	Montaje en poste	B	Tornillo de inclinación vertical
C	Brazo giratorio	D	Tuerca del brazo giratorio
E	Placa base	F	Separadores de soporte de pared

BRKT-POLE-S es adecuado para altavoces de 8 y 10 pulgadas y algunos altavoces de 12 pulgadas. BRKT-POLE-L es adecuado para altavoces de hasta 15 pulgadas.

Modelo de altavoz	BRKT-POLE-S	BRKT-POLE-L
ZLX 8" ZLX 8"	✓	✓
ZLX 12" ZLX 8"	-	✓
ZLX 15" ZLX 8"	-	✓
EKX 12" ZLX 8"	✓ ¹	✓
EKX 15" ZLX 8"	-	✓
ELX 12" ZLX 8"	✓ ¹	✓

Modelo de altavoz	BRKT-POLE-S	BRKT-POLE-L
ELX 15" ZLX 8"	-	✓
ELX200 10" ZLX 8"	✓	✓
ELX200 12" ZLX 8"	-	✓
ELX200 15" ZLX 8"	-	✓
ETX-10P	✓ ¹	✓
ETX-12P	✓ ¹	✓
ETX-15P	-	✓
EVERSE 8	✓	✓
EVERSE 12	✓ ¹	✓
PX1122M	✓ ¹	✓
PX1152M	-	✓
PXM-12MP	-	✓ ¹
QRx 112/75	-	✓
QRx 115/75	-	✓ ¹
SX 12" ZLX 8"	✓	✓
TX1122	-	✓
TX1152	-	✓
ZX1, ZXA1	✓	✓
ZX3	-	✓
ZX4, ZX5, ZXA5	-	✓

¹ Ángulo horizontal y capacidad de ajuste de inclinación hacia arriba limitados

Especificaciones técnicas

	BRKT-POLE-S	BRKT-POLE-L
Color	Negro	
Dimensiones (Al. x An. x Pr.) (mm)	250 mm x 115,8 mm x 215,9 mm	250 mm x 115,8 mm x 317,5 mm
Dimensiones (Al. x An. x Pr.) (pulgadas)	9,84 pulg. x 4,56 pulg. x 8,50 pulg.	9,84 pulg. x 4,56 pulg. x 12,5 pulg.
Dimensiones de envío (Al. x An. x Pr.) (mm)	295 mm x 265 mm x 85 mm	385 mm x 265 mm x 85 mm
Dimensiones de envío (Al. x An. x Pr.) (pulg.)	11,61 pulg. x 10,43 pulg. x 3,35 pulg.	15,16 pulg. x 10,43 pulg. x 3,35 pulg.
Carga máxima de trabajo (kg) ¹	34,1 kg	34,1 kg
Carga máxima de trabajo (lb) ¹	75 libras	75 libras
Peso (kg)	1,78 kg	2,02 kg
Peso (libras)	3,92 libras	4,45 libras
Peso de envío (kg)	1,94 kg	2,22 kg
Peso de envío (lb)	4,28 libras	4,89 libras

¹ Peso máximo del altavoz que se puede colocar sobre el soporte

Dimensiones

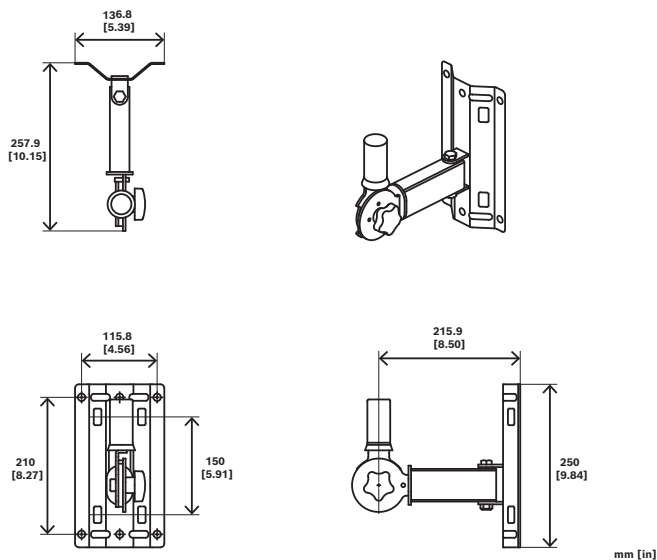


Fig. 1: BRKT-POLE-S

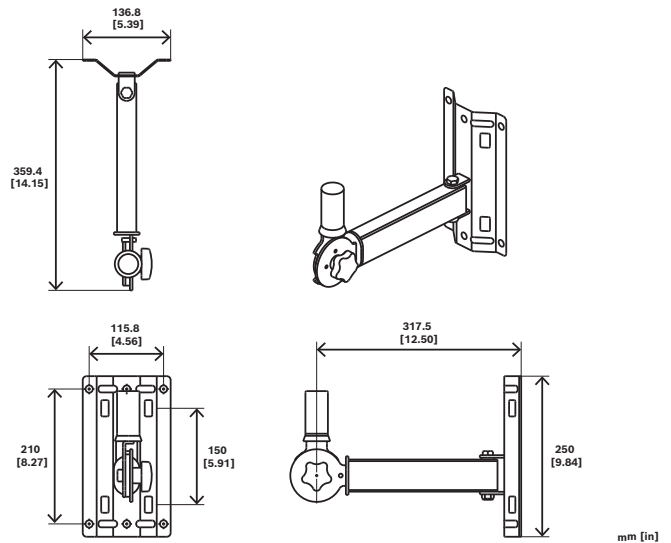


Fig. 2: BRKT-POLE-L

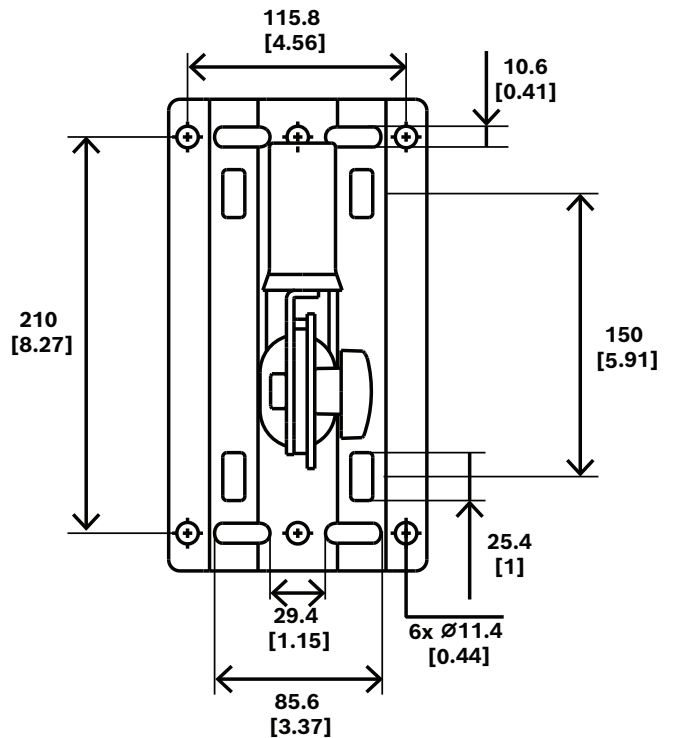


Fig. 3: Dimensiones de ranura del soporte

Información para pedidos

BRKT-POLE-S Soporte mural, altavoz 2 vías 8", 10"

Soporte para montaje en poste para altavoces de 8, 10 y algunos de 12 pulgadas, negro

Número de pedido **BRKT-POLE-S | F.01U.385.536**

BRKT-POLE-L Soporte mural, altavoz 2 vías 12", 15"

Soporte para montaje en poste para altavoces de hasta 15 pulgadas, negro

Número de pedido **BRKT-POLE-L | F.01U.385.537**

Representado por:

Germany:
Bosch Sicherheitssysteme GmbH
Robert-Bosch-Ring 5
85630 Grasbrunn
Germany
www.electrovoice.com

Bosch Security Systems, LLC
12000 Portland Avenue South
Burnsville MN 55337
USA