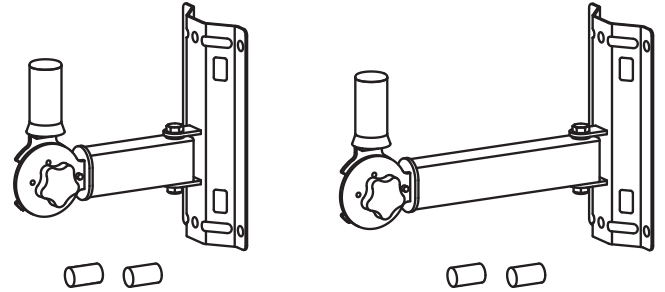
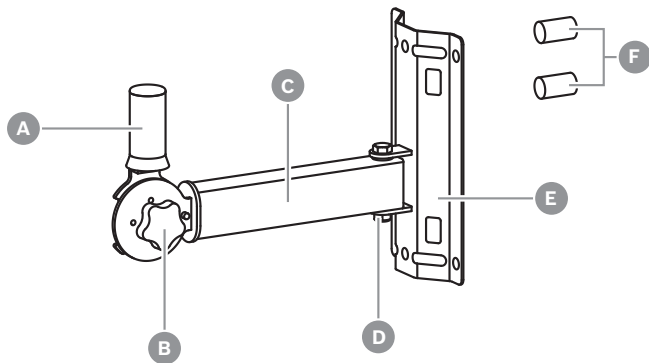


BRKT-POLE 벽면 장착 브래킷

- 8인치부터 15인치의 라우드스피커를 걸 수 있는 두 가지 다른 크기로 제공됩니다.
- 회전 및 기울기 조절이 가능하여 라우드스피커의 방향을 적절하게 조정할 수 있습니다.
- 최대 하향 기울기는 30도이며 최대 상향 기울기는 5도입니다. 수직 표면으로만 장착할 수 있습니다.
- 검정색의 스틸로 제작되었습니다.



시스템 개요



A 폴 마운트	B 수직 기울기 핸드 나사
C 스위블 암	D 스위블 암 너트
E 베이스 플레이트	F 벽면 장착 스페이서

BRKT-POLE-S는 8인치 및 10인치 스피커와 일부 12인치 스피커에 적합하며 BRKT-POLE-L은 최대 15인치 스피커에 적합합니다.

라우드스피커 모델	BRKT-POLE-S	BRKT-POLE-L
ZLX 8" 모델	✓	✓
ZLX 12" 모델	-	✓
ZLX 15" 모델	-	✓
EKX 12" 모델	✓ ¹	✓
EKX 15" 모델	-	✓
ELX 12" 모델	✓ ¹	✓
ELX 15" 모델	-	✓
ELX200 10" 모델	✓	✓

라우드스피커 모델	BRKT-POLE-S	BRKT-POLE-L
ELX200 12" 모델	-	✓
ELX200 15" 모델	-	✓
ETX-10P	✓ ¹	✓
ETX-12P	✓ ¹	✓
ETX-15P	-	✓
EVERSE 8	✓	✓
EVERSE 12	✓ ¹	✓
PX1122M	✓ ¹	✓
PX1152M	-	✓
PXM-12MP	-	✓ ¹
QRx 112/75	-	✓
QRx 115/75	-	✓ ¹
SX 12" 모델	✓	✓
TX1122	-	✓
TX1152	-	✓
ZX1, ZXA1	✓	✓
ZX3	-	✓
ZX4, ZX5, ZXA5	-	✓

¹ 제한된 수평 각도 및 위쪽 기울기 조절 가능

기술 사양

	BRKT-POLE-S	BRKT-POLE-L
색상	검정색	
크기(높이 x 가로 x 세로) (mm)	250mm x 115.8mm x 215.9mm	250mm x 115.8mm x 317.5mm

	BRKT-POLE-S	BRKT-POLE-L
크기(높이 x 가로 x 세로) (인치)	9.84인치 x 4.56인치 x 8.50인치	9.84인치 x 4.56인치 x 12.5인치
배송 크기(높이 x 가로 x 세로) (mm)	295mm x 265mm x 85mm	385mm x 265mm x 85mm
배송 크기(높이 x 가로 x 세로) (인치)	11.61인치 x 10.43인치 x 3.35인치	15.16인치 x 10.43인치 x 3.35인치
사용 하중 제한(kg) ¹	34.1kg	34.1kg
사용 하중 제한(lb) ¹	75lb	75lb
무게 (kg)	1.78kg	2.02kg
무게 (lb)	3.92lb	4.45lb
배송 무게 (kg)	1.94kg	2.22kg
배송 무게 (lb)	4.28lb	4.89lb

¹ 브라킷에 놓을 수 있는 최대 스피커 무게

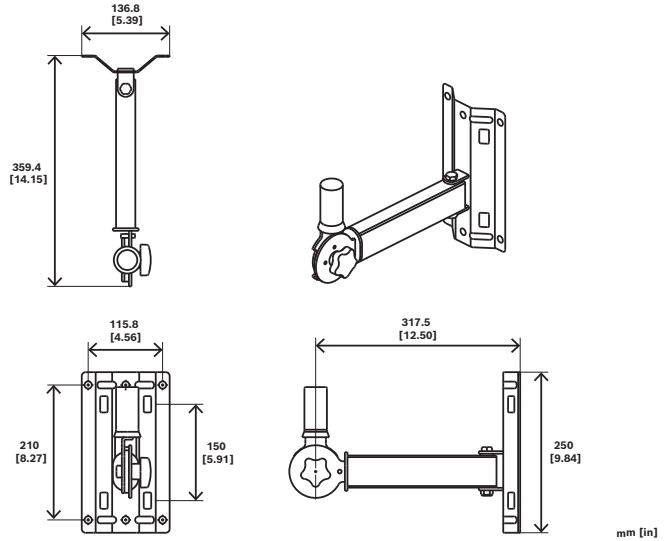


그림 2: BRKT-POLE-L

치수

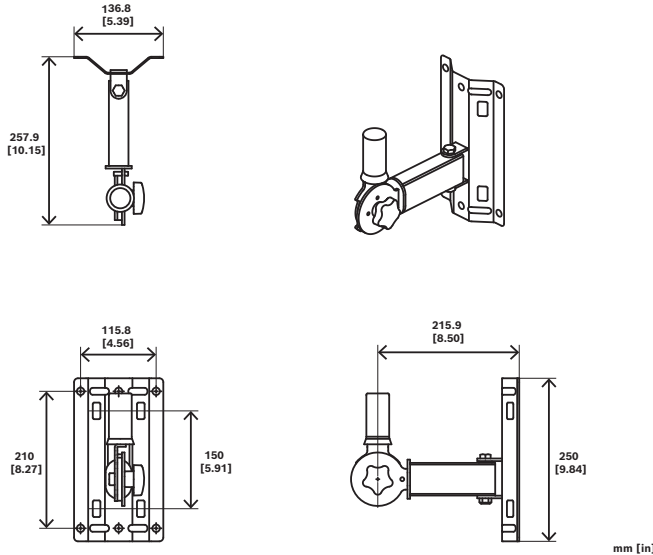


그림 1: BRKT-POLE-S

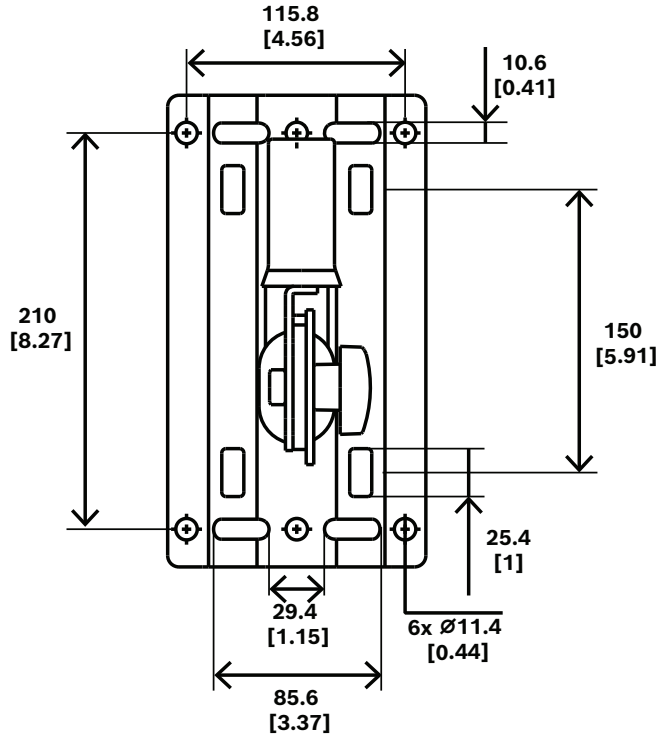


그림 3: 브라킷 슬롯 치수

주문 정보

BRKT-POLE-S 벽면 장착 브라켓, 8", 10" 2웨이 스피커
 8인치, 10인치, 12인치 라우드스피커용 기동 장착 브라켓, 검은색
 주문 번호 **BRKT-POLE-S | F.01U.385.536**

BRKT-POLE-L 벽면 장착 브라켓, 12", 15" 2웨이 스피커
 최대 15인치 라우드스피커용 기동 장착 브라켓, 검은색
 주문 번호 **BRKT-POLE-L | F.01U.385.537**

발행:

Germany:
 Bosch Sicherheitssysteme GmbH
 Robert-Bosch-Ring 5
 85630 Grasbrunn
 Germany
www.electrovoice.com

Bosch Security Systems, LLC
 12000 Portland Avenue South
 Burnsville MN 55337
 USA