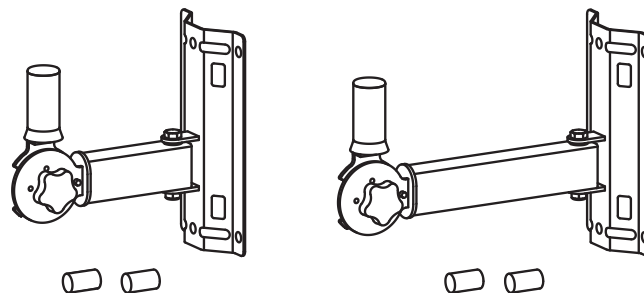
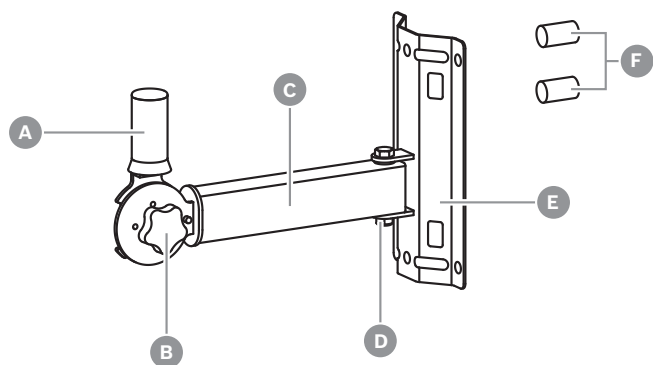


Suporte para montagem na parede BRKT-POLE

- Dois tamanhos diferentes disponíveis para suspender alto-falantes de 8 a 15 polegadas.
- Os suportes permitem rotação e ajuste de inclinação para orientar o alto-falante adequadamente.
- Inclinação máxima para baixo de 30 graus e inclinação máxima para cima de 5 graus, apenas montagem vertical em superfície.
- Feito de aço, em preto.



Visão geral do sistema



A	Montagem em haste	B	Parafuso de inclinação vertical
C	Braço giratório	D	Porca do braço giratório
E	Placa base	F	Espaçadores de montagem na parede

BRKT-POLE-S é adequado para as caixas de 8 e 10 polegadas e alguns alto-falantes de 12 polegadas. BRKT-POLE-L é adequado para caixas de até 15 polegadas.

Modelo da caixa	BRKT-POLE-S	BRKT-POLE-L
ZLX 8" modelos	✓	✓
ZLX 12" modelos	-	✓
ZLX 15" modelos	-	✓
EKX 12" modelos	✓ ¹	✓
EKX 15" modelos	-	✓
ELX 12" modelos	✓ ¹	✓

Modelo da caixa	BRKT-POLE-S	BRKT-POLE-L
ELX 15" modelos	-	✓
ELX200 10" modelos	✓	✓
ELX200 12" modelos	-	✓
ELX200 15" modelos	-	✓
ETX-10P	✓ ¹	✓
ETX-12P	✓ ¹	✓
ETX-15P	-	✓
EVERSE 8	✓	✓
EVERSE 12	✓ ¹	✓
PX1122M	✓ ¹	✓
PX1152M	-	✓
PXM-12MP	-	✓ ¹
QRx 112/75	-	✓
QRx 115/75	-	✓ ¹
SX 12" modelos	✓	✓
TX1122	-	✓
TX1152	-	✓
ZX1, ZXA1	✓	✓
ZX3	-	✓
ZX4, ZX5, ZXA5	-	✓

¹ Ângulo horizontal limitado e capacidade de ajuste da inclinação para cima

Especificações técnicas

	BRKT-POLE-S	BRKT-POLE-L
Cor	Preto	
Dimensões (A x L x P) (mm)	250 mm x 115.8 mm x 215.9 mm	250 mm x 115.8 mm x 317.5 mm
Dimensões (A x L x P) (pol.)	9,84 pol. x 4,56 pol. x 8,50 pol.	9,84 pol. x 4,56 pol. x 12,50 pol.
Dimensões da embalagem (A x L x P) (mm)	295 mm x 265 mm x 85 mm	385 mm x 265 mm x 85 mm
Dimensões da embalagem (A x L x P) (pol.)	11,61 pol. x 10,43 pol. x 3,35 pol.	15,16 pol. x 10,43 pol. x 3,35 pol.
Limite de carga de trabalho (kg) ¹	34.1 kg	34.1 kg
Limite de carga de trabalho (lb) ¹	75 lb	75 lb
Peso (kg)	1,78 kg	2,02 kg
Peso (lb)	3,92 lb	4,45 lb
Peso de envio (kg)	1,94 kg	2,22 kg
Peso de envio (lb)	4,28 lb	4,89 lb

¹ Peso máximo do alto-falante que pode ser colocado sobre o suporte

mecânicas

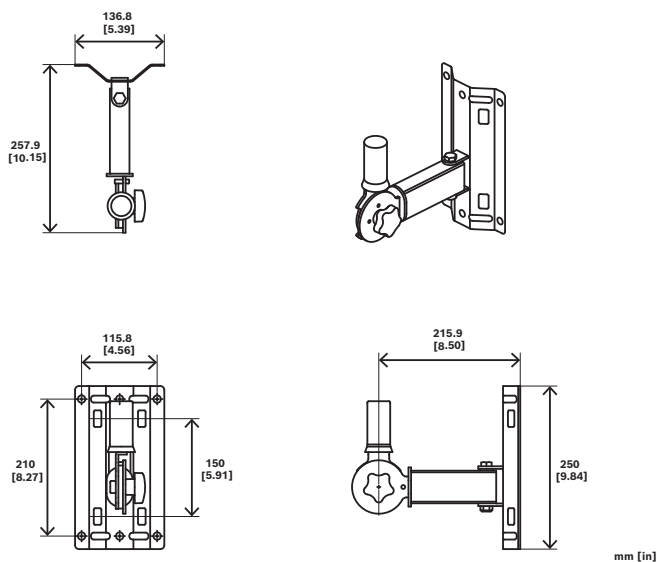


Fig. 1: BRKT-POLE-S

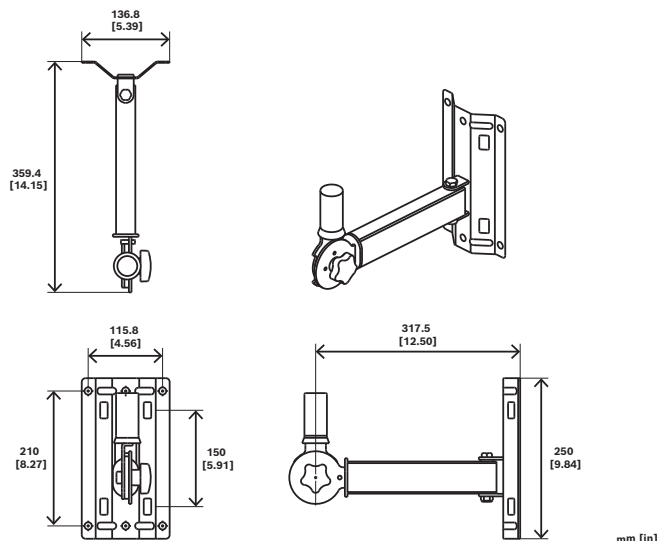


Fig. 2: BRKT-POLE-L

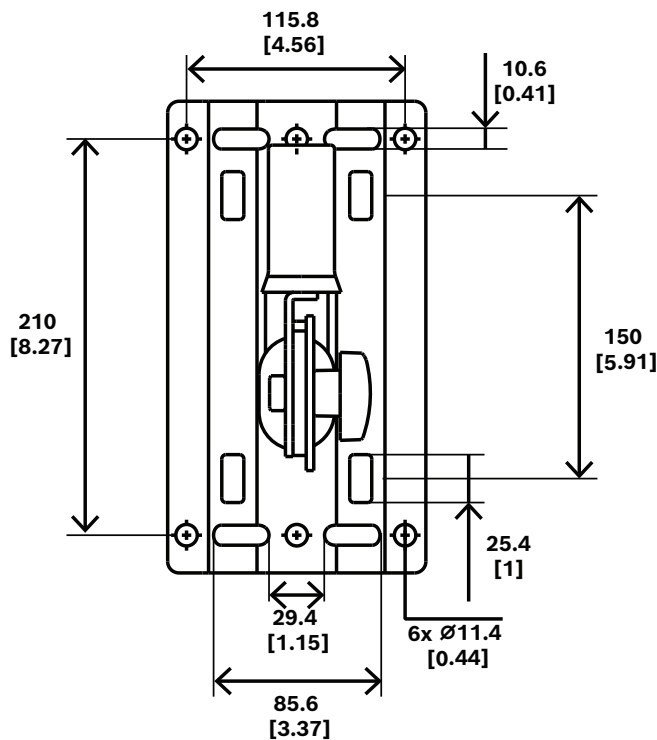


Fig. 3: Dimensões de slot do suporte

Informações sobre pedidos

BRKT-POLE-S Alto-falante 2 vias 8" a 10", parede
 Suporte para montagem de mastro alto-falantes de 8, 10 e 12 polegadas, preto
 Número do pedido **BRKT-POLE-S | F.01U.385.536**

BRKT-POLE-L Alto-falante 2 vias 12" a 15", parede
 Suporte de montagem de mastro para alto-falantes de até 15 pol, preto
 Número do pedido **BRKT-POLE-L | F.01U.385.537**

Representado por:

Germany:
Bosch Sicherheitssysteme GmbH
Robert-Bosch-Ring 5
85630 Grasbrunn
Germany
www.electrovoice.com

Bosch Security Systems, LLC
12000 Portland Avenue South
Burnsville MN 55337
USA