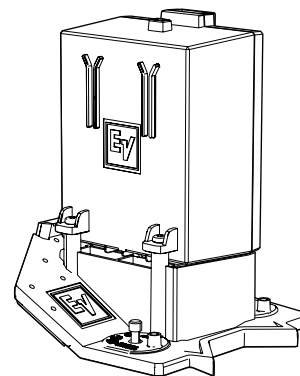


Batterie EVERSE

- La batterie Li-Ion haute capacité du EVERSE est conçue pour fournir plus de puissance que nécessaire pour aller au bout du spectacle.
- Sac de transport en tissu inclus pour protéger la batterie durant le transport et le stockage.
- Disponible en noir ou en blanc.



Caractéristiques techniques

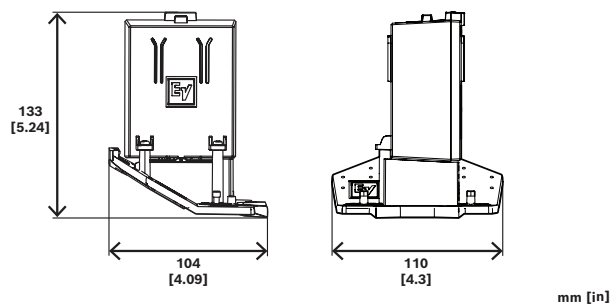
Capacité	86,4 Wh
Durée de fonctionnement de la batterie (au niveau de sortie maximal) ^{1,3}	Plus de 6 h
Durée de fonctionnement de la batterie (au niveau de sortie moyen) ^{2,3}	Plus de 12 h
Couleur	Noir ou blanc
Dimensions (H x L x P) (mm)	133 mm x 104 mm x 110 mm
Dimensions (H x L x P) (in)	5.24 in x 4.3 in x 4.09 in
Dimensions expédition (H x L x P) (mm)	172 mm x 148 mm x 142 mm
Dimensions expédition (H x L x P) (po)	6.8 in x 5.8 in x 5.6 in
Poids (g)	542 g
Poids (lb)	1.20 lb
Poids emballé (g)	700 g
Poids brut (lb)	1.50 lb

¹Sortie maximale avant l'indication de la mise en action du limiteur de l'enceinte, avec un programme standard.

²La sortie modérée est d'environ 95 dB SPL pour EVERSE 8 et 100 dB SPL pour EVERSE 12, avec du matériel de programme typique.

³L'alimentation d'équipements externes via la prise CC, la connexion USB et/ou l'alimentation fantôme réduit la durée de fonctionnement de la batterie.

Dimensions



Informations de commande

EVERSE-BAT-B Batterie EVERSE noire
Bloc-batterie lithium-ion haute capacité, noire
Numéro de commande **EVERSE-BAT-B | F.01U.399.474**

EVERSE-BAT-W Batterie EVERSE, blanc
Bloc de batteries lithium-ion haute capacité, blanc
Numéro de commande **EVERSE-BAT-W | F.01U.399.475**

Représenté par :

Germany:
Bosch Sicherheitssysteme GmbH
Robert-Bosch-Ring 5
85630 Grasbrunn
Germany
www.electrovoice.com

Bosch Security Systems, LLC
12000 Portland Avenue South
Burnsville MN 55337
USA