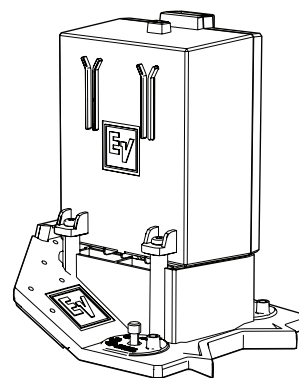


## EVERSE バッテリーパックアセンブリ、黒

- EVERSE 大容量のリチウムイオンバッテリーは、スピーカーに十分な電力を供給するようにカスタム設計されています。
- 運搬および保管時にバッテリーを保護するための布製キャリーバッグが付属しています。
- 黒と白の 2 色からお選びいただけます。



### 技術仕様

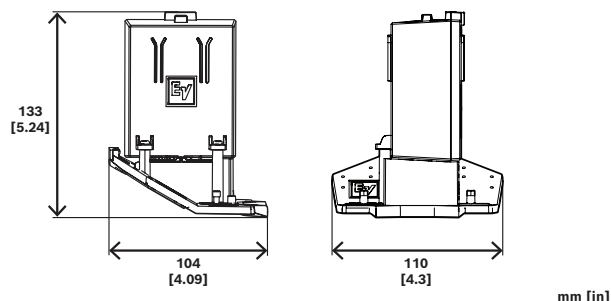
収納容量	86.4 Wh
稼働時間(最大出力時) <sup>1,3</sup>	6 時間以上
稼働時間(中程度の出力時) <sup>2,3</sup>	12 時間以上
色	黒または白
寸法(高さ x 幅 x 奥行)(mm)	133 mm x 104 mm x 110 mm
寸法(高さ x 幅 x 奥行)(in)	5.24 in x 4.3 in x 4.09 in
出荷寸法(高さ x 幅 x 奥行)(mm)	172 mm x 148 mm x 142 mm
出荷寸法(高さ x 幅 x 奥行)(インチ)	6.8 in x 5.8 in x 5.6 in
重量(g)	542 g
重量(ポンド)	1.20 lb
発送重量(g)	700 g
総重量(ポンド)	1.50 lb

<sup>1</sup> スピーカーのリミット表示が点灯する前の最大出力。一般的なプログラム素材を使用。

<sup>2</sup> 中程度とは、EVERSE 8 では約 95 dB SPL、EVERSE 12 では 100 dB SPL を指す。一般的なプログラム素材を使用。

<sup>3</sup> DC 電源ジャック、USB 接続、ファンタム電源で外部装置に電力供給すると、バッテリーの駆動時間が減少。

### 寸法



### オーダー情報

**EVERSE-BAT-B** バッテリーパックアセンブリ、EVERSE、黒  
大容量リチウムイオンバッテリーパックアセンブリ、黒  
オーダー番号 **EVERSE-BAT-B | F.01U.399.474**

**EVERSE-BAT-W** バッテリーパックアセンブリ、EVERSE、白  
大容量リチウムイオンバッテリーパックアセンブリ、白  
オーダー番号 **EVERSE-BAT-W | F.01U.399.475**

提供:

**Germany:**  
Bosch Sicherheitssysteme GmbH  
Robert-Bosch-Ring 5  
85630 Grasbrunn  
Germany  
[www.electrovoice.com](http://www.electrovoice.com)

Bosch Security Systems, LLC  
12000 Portland Avenue South  
Burnsville MN 55337  
USA