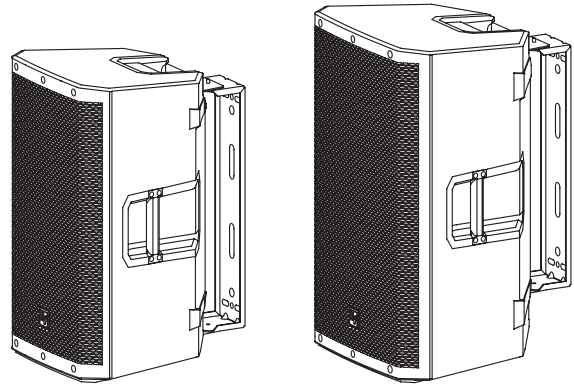


# ZLX-G2-BRKT Wandhalterung, ZLX G2, 2-Wege-Modus

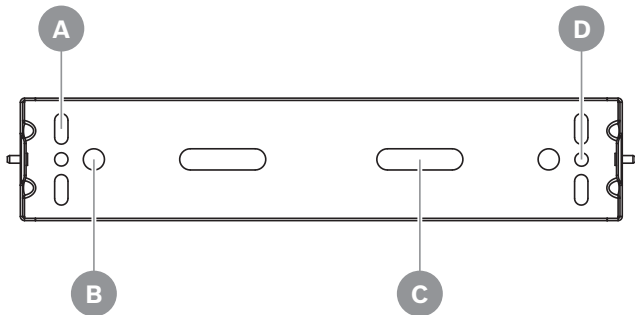
## ZLX

- Zur Befestigung eines 12- oder 15-Zoll-ZLX-G2-Lautsprechers an einer Wand, Decke, Stange, einem Rohr oder einer Traverse.
- Enthält vier Arten von Schlitten für verschiedene Montagearten.
- Hergestellt aus Stahl, in schwarz.



Die ZLX-G2-BRKT wird verwendet, um einen ZLX-12-G2, ZLX-12P-G2, ZLX-15-G2 oder ZLX-15P-G2 Breitbandlautsprecher an einer Wand, einer Decke, einem Mast, einem Rohr oder einer Traverse zu befestigen.

### Systemübersicht



- A** Für senk- bzw. waagerechte Montage mit vier Schrauben ODER Mast-/Traversenmontage für Rohrenweiten bis 2" (DN50) mit zwei U-Bügeln. Geeignet für Befestigungselemente bis zu einem Durchmesser von 3/8" oder M10.
- B** Für die horizontale Aufhängung mit zwei Aufhängeösen bis zu einem Durchmesser von 5/8" oder M16 ODER die Stangen-/Traversenmontage mit zwei Electro-Voice TCA-1 Adapter für Traversenklammer.
- C** Für die Stangenmontage mit einer Bügelschraube für Rohrenweiten zwischen 4" (DN100) und 6" (DN175). Geeignet für Befestigungselemente bis zu einem Durchmesser von 5/8" oder M16.
- D** Für horizontale Aufhängung mit zwei Aufhängeösen ODER senk- bzw. waagerechte Montage mit zwei Schrauben. Geeignet für Befestigungselemente bis zu einem Durchmesser von 3/8" oder M10.

### Im Lieferumfang enthaltene Teile

Anzahl	Bauteil
1	Halterung mit Durchbohrung
1	Halterung mit Langloch
1	U-Halterung
2	Schraube, M6 x 20, Kreuzschlitz, Schwenkkopf, Stahl, schwarze Zinkbeschichtung
1	Installationskurzanleitung

### Technische Daten

Farbe	Schwarz
Abmessungen (H x B x T) (mm)	Siehe Einzelteil-Zeichnung
Abmessungen (H x B x T) (in)	Siehe Einzelteil-Zeichnung
Versandmaße (H x B x T) (mm)	135 mm x 160 mm x 535 mm
Versandmaße (H x B x T) (Zoll)	5.31 in x 6.30 in x 21.06 in
Gewicht (kg)	1.44 kg
Gewicht (lb)	3.20 lb
Versandgewicht (kg)	1.98 kg
Bruttogewicht (lb)	4.4 lb

**Abmessungen:**

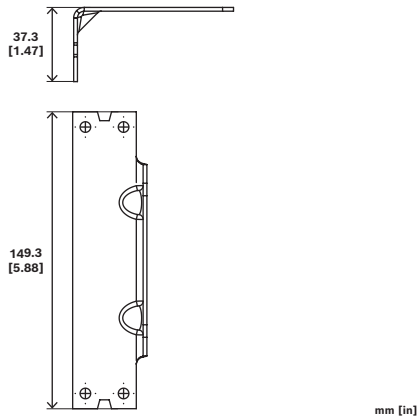


Abb. 1: Halterung für Durchgangsbohrungen

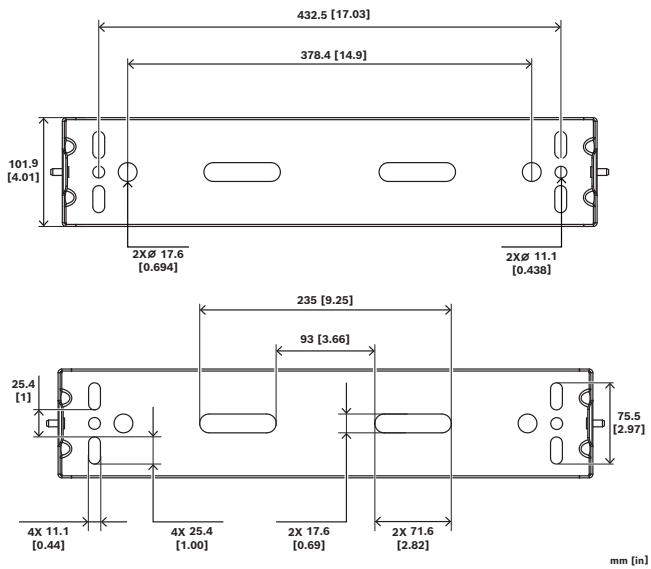


Abb. 2: U-Halterung

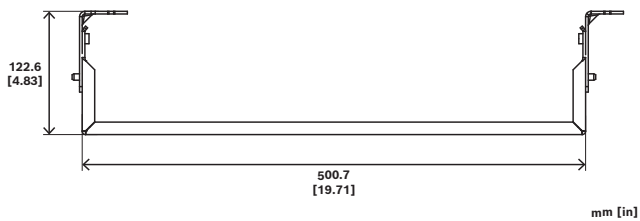


Abb. 3: U-Bügelhalterung

**Bestellinformationen**

**ZLX-G2-BRKT Wandhalterung, ZLX G2, 2-Wege-Modus**  
 Wandhalterung für 12-Zoll- und 15-Zoll-ZLX-G2-  
 Lautsprechern, schwarz  
 Bestellnummer **ZLX-G2-BRKT | F.01U.398.947**

**Vertreten von:**

**Germany:**  
 Bosch Sicherheitssysteme GmbH  
 Robert-Bosch-Ring 5  
 85630 Grasbrunn  
 Germany  
 www.electrovoice.com

Bosch Security Systems, LLC  
 12000 Portland Avenue South  
 Burnsville MN 55337  
 USA