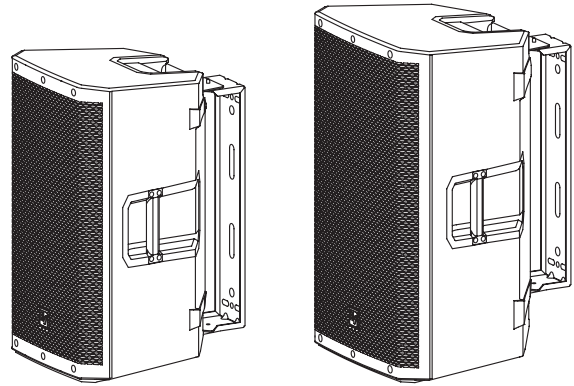


ZLX-G2-BRKT Soporte mural, ZLX G2 mod. 2 vías

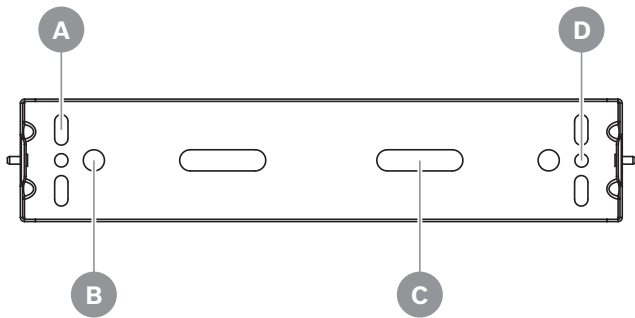
ZLX

- Se utiliza para montar un altavoz ZLX-G2 de 12 o 15 pulgadas en una pared, techo, poste, tubería o truss.
- Incluye cuatro tipos de ranuras para distintos tipos de montaje.
- Fabricado en acero, en color negro.



El ZLX-G2-BRKT se utiliza para montar un altavoz de rango completo ZLX-12-G2, ZLX-12P-G2, ZLX-15-G2 o ZLX-15P-G2 en una pared, techo, poste, tubería o truss.

Descripción del sistema



- A** Para montaje en vertical u horizontal utilizando cuatro tornillos O montaje en poste/truss para un tamaño de tubería nominal de hasta 2 pulgadas (DN50) utilizando dos pernos en U. Acepta diámetros de dispositivo de sujeción de hasta 3/8 pulgadas o M10.
- B** Para suspensión horizontal utilizando dos varillas roscadas de hasta 5/8 pulgadas o M16 de diámetro O montaje en poste/truss utilizando dos adaptadores de abrazadera truss Electro-Voice TCA-1.
- C** Para montaje en poste mediante un perno en U para un tamaño de tubería nominal entre 4" (DN100) y 6" (DN175). Acepta diámetros de dispositivo de sujeción de hasta 5/8 pulgadas o M16.
- D** Para suspensión horizontal mediante dos varillas roscadas O montaje vertical u horizontal con dos tornillos. Acepta diámetros de dispositivo de sujeción de hasta 3/8 pulgadas o M10.

Piezas incluidas

Cantidad	Componente
1	Soporte con orificio pasante
1	Soporte con orificio ranurado
1	Soporte en U
2	Tornillo, M6 x 20, Phillips, con cabeza alomada, acero, recubrimiento cincado negro
1	Guía de instalación rápida

Especificaciones técnicas

Color	Negro
Dimensiones (Alto x Ancho x Fondo) (mm)	Consulte la dibujo de las piezas individuales
Dimensiones (Alto x Ancho x Fondo) (in)	Consulte la dibujo de las piezas individuales
Dimensiones del envío (Al. x An. x Pr.) (mm)	135 mm x 160 mm x 535 mm
Dimensiones del envío (Al. x An. x Pr.) (in)	5.31 in x 6.30 in x 21.06 in
Peso (kg)	1.44 kg
Peso (lb)	3.20 lb
Peso de envío (kg)	1.98 kg
Peso bruto (lb)	4.4 lb

Dimensiones:

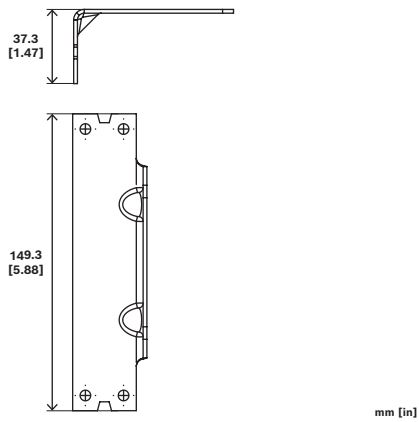


Fig. 1: Soporte con orificio pasante

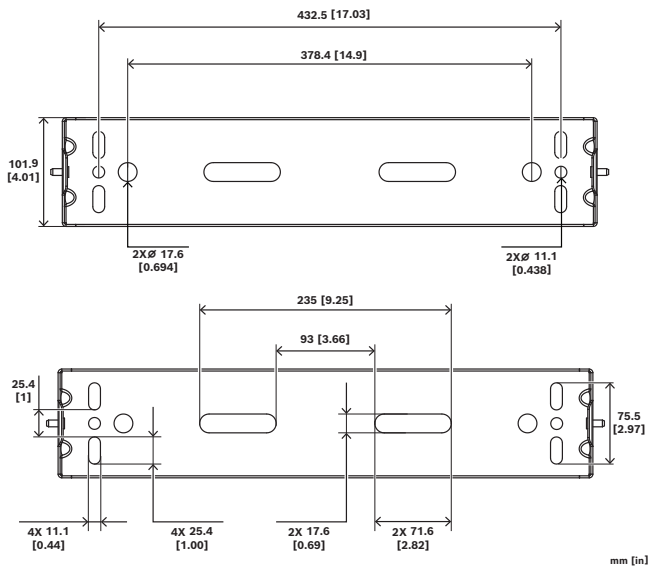


Fig. 2: Soporte en U

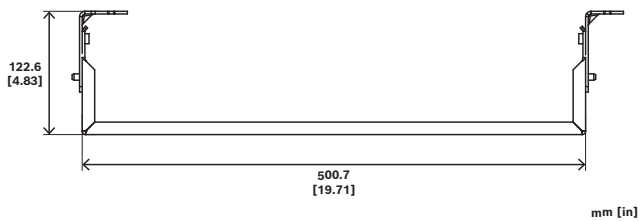


Fig. 3: Estructura de soporte en U

Información para pedidos

ZLX-G2-BRKT Soporte mural, ZLX G2 mod. 2 vías

Soporte de montaje en pared para altavoces ZLX-G2 de 12 y 15 pulgadas, negro

Número de pedido **ZLX-G2-BRKT | F.01U.398.947**

Representado por:

Germany:
 Bosch Sicherheitssysteme GmbH
 Robert-Bosch-Ring 5
 85630 Grasbrunn
 Germany
 www.electrovoice.com

Bosch Security Systems, LLC
 12000 Portland Avenue South
 Burnsville MN 55337
 USA