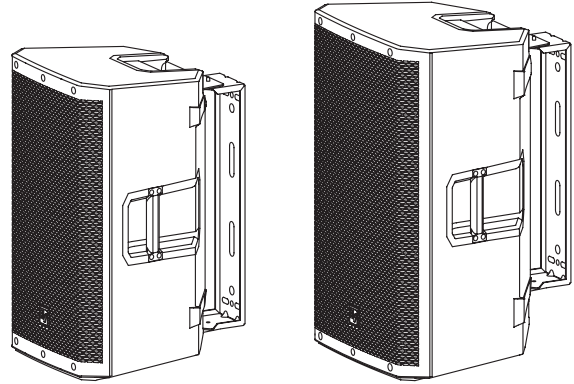


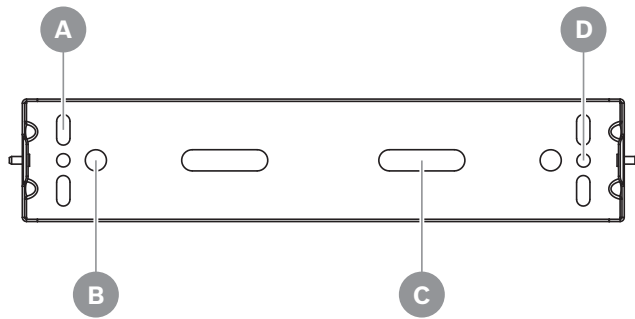
ZLX-G2-BRKT 壁面取付用ブラケット、ZLX G2 2-way モジュール ZLX

- 12 インチまたは 15 インチ ZLX-G2 スピーカーを壁、天井、柱、パイプ、またはトラスに取り付けるために使用します。
- さまざまな取り付けタイプに対応する 4 種類のスロットが設けられています。
- スチール製、色はブラックです。



ZLX-G2-BRKT は、ZLX-12-G2、ZLX-12P-G2、ZLX-15-G2、または ZLX-15P-G2 フルレンジスピーカーを壁、天井、柱、パイプ、トラスに取り付けるために使用します。

システムの概要



- A** 4本のネジを使用した垂直または水平取り付け、または2本のUボルトを使用した公称パイプサイズ最大2インチ (DN50) のポール/トラス取り付け用。最大 3/8 インチまたは M10 のファスナー直径に対応します。
- B** 最大 5/8 インチまたは M16 の直径のネジ付きロッド 2 本を使用する水平吊り下げ、または 2 つの Electro-Voice TCA-1 トラスクランプアダプターを使用するポール/トラス取り付け用。
- C** 公称パイプサイズが 4 インチ (DN100) ~ 6 インチ (DN175) のパイプ対応の U ボルト 1 本を使用したポールマウント用。最大 5/8 インチまたは M16 のファスナー直径に対応します。
- D** 2 本のネジ付きロッドを使用した水平吊り下げ、または 2 本のネジを使用した垂直または水平取り付け用。最大 3/8 インチまたは M10 のファスナー直径に対応します。

付属部品

数量	梱包品
1	貫通穴付きブラケット
1	長穴付きブラケット
1	U ブラケット
2	ネジ、M6 x 20、プラスネジ、なべ頭ネジ、スチールネジ、黒色亜鉛コーティングネジ
1	クイックインストールガイド

技術仕様

色	黒
寸法 (高さ x 幅 x 奥行) (mm)	個々の部品の図を参照してください
寸法 (高さ x 幅 x 奥行) (in)	個々の部品の図を参照してください
出荷寸法 (高さ x 幅 x 奥行) (mm)	135 mm x 160 mm x 535 mm
出荷寸法 (高さ x 幅 x 奥行) (インチ)	5.31 in x 6.30 in x 21.06 in
重量 (kg)	1.44 kg
重量 (ポンド)	3.20 lb
発送重量 (kg)	1.98 kg
総重量 (ポンド)	4.4 lb

寸法:

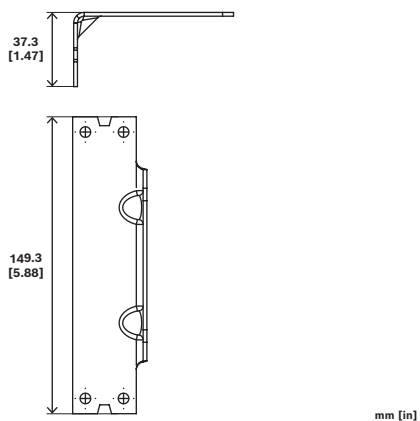


図. 1: 通し穴ブラケット

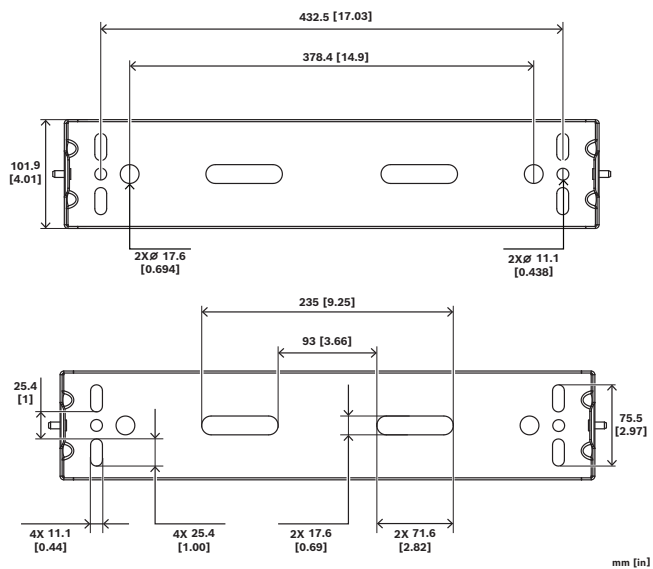


図. 2: U ブラケット

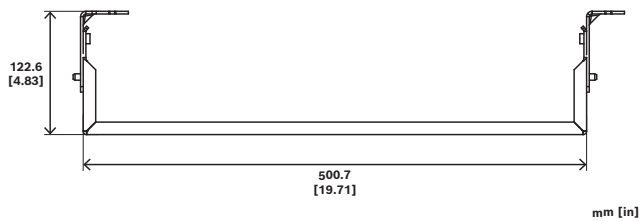


図. 3: U ブラケットアセンブリ

オーダー情報

ZLX-G2-BRKT 壁面取付用ブラケット、ZLX G2 2-way モジュール

12 インチおよび 15 インチ ZLX-G2 スピーカー用壁面取り付けブラケット、ブラック

オーダー番号 ZLX-G2-BRKT | F.01U.398.947

提供:

Germany:
Bosch Sicherheitssysteme GmbH
Robert-Bosch-Ring 5
85630 Grasbrunn
Germany
www.electrovoice.com

Bosch Security Systems, LLC
12000 Portland Avenue South
Burnsville MN 55337
USA