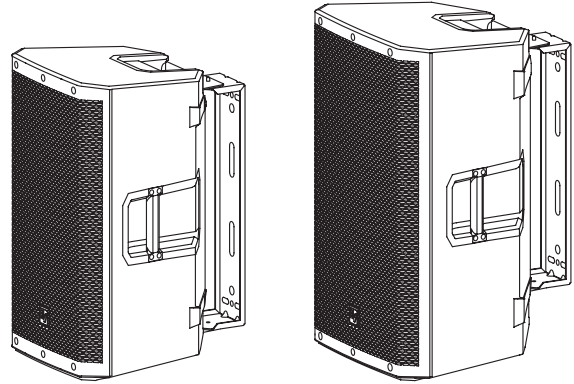


ZLX-G2-BRKT 墙壁安装支架, ZLX G2, 两分频型号

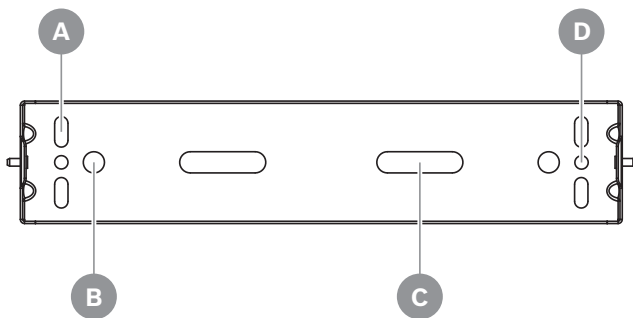
ZLX

- 用于将12英寸或15英寸ZLX-G2扬声器安装到墙面、天花板、立杆、管道或桁架上。
- 针对不同的安装方式提供四类插槽。
- 钢制, 黑色。



ZLX-G2-BRKT用于将一个ZLX-12-G2、ZLX-12P-G2、ZLX-15-G2或ZLX-15P-G2全频扬声器安装到墙面、天花板、立杆、管道或桁架上。

系统概述



- A** 用于使用四颗螺丝进行垂直或水平安装, 或用于使用两颗U形螺栓进行立杆/桁架安装 (公称管道规格为2"以下 (DN50))。支持直径不超过3/8"或M10的紧固件。
- B** 用于使用两个直径不超过5/8"或M16的螺杆进行水平吊装, 或用于使用两个Electro-Voice TCA-1桁架夹适配器进行立杆/桁架安装。
- C** 用于使用一颗U形螺栓进行立杆安装 (公称管道规格介于4" (DN100)和6" (DN175)之间)。支持直径不超过5/8"或M16的紧固件。
- D** 用于使用两个螺杆进行水平吊装, 或使用两颗螺钉进行垂直或水平安装。支持直径不超过3/8"或M10的紧固件。

随附部件

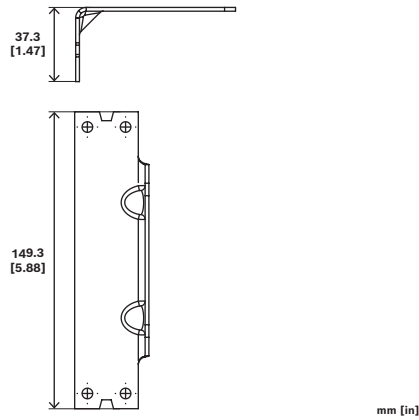
数量	组件
1	带孔支架

数量	组件
1	带槽孔支架
1	U形支架
2	螺丝, M6 x 20, 十字槽, 平头, 钢, 黑色镀锌
1	快速安装指南

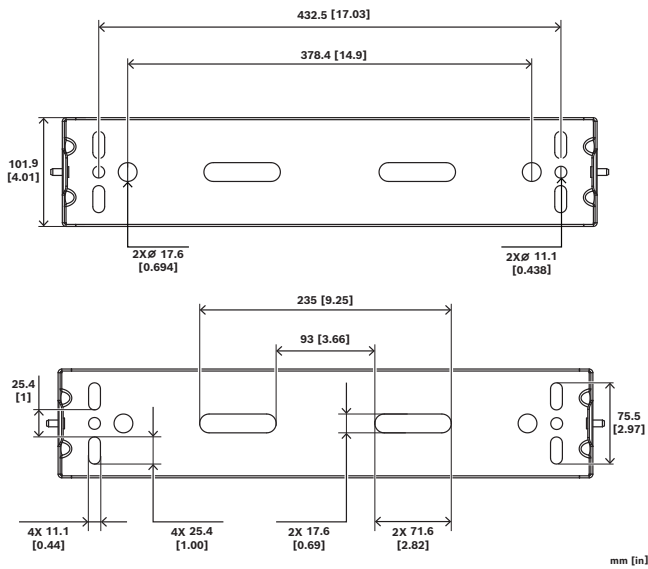
技术指标

颜色	黑色
尺寸(高x宽x深) (毫米)	参见单个部件图
尺寸(高x宽x深) (英寸)	参见单个部件图
运输尺寸(高x宽x深) (毫米)	135 mm x 160 mm x 535 mm
运输尺寸(高x宽x深) (英寸)	5.31 in x 6.30 in x 21.06 in
重量(千克)	1.44 kg
重量(磅)	3.20 lb
装运重量(千克)	1.98 kg
装运重量(磅)	4.4 lb

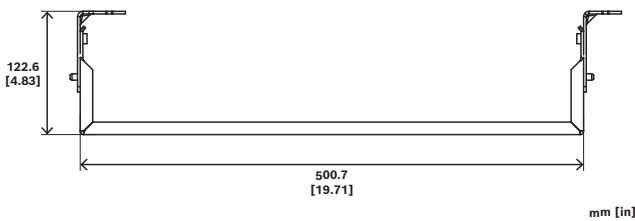
尺寸:



图片 1: 通孔支架



图片 2: U形支架



图片 3: U形支架组件

订购信息

ZLX-G2-BRKT 墙壁安装支架, ZLX G2, 两分频型号
适用于12英寸和15英寸ZLX-G2扬声器的壁挂支架, 黑色
订单号 **ZLX-G2-BRKT | F.01U.398.947**

供应商:

Germany:
Bosch Sicherheitssysteme GmbH
Robert-Bosch-Ring 5
85630 Grasbrunn
Germany
www.electrovoice.com

Bosch Security Systems, LLC
12000 Portland Avenue South
Burnsville MN 55337
USA