

安全标准

安全系数是指**极限断裂强度**除以**工作荷载极限**得到的比值。极限断裂强度表示部件结构即将断裂的力度。工作荷载极限是用户应施加的最大荷载。考虑到正常动态荷载和正常磨损，安全系数提供了高于工作荷载极限的安全裕度。

使用本手册中Electro-Voice推荐安装配置之外的其他安装配置将由用户自行承担风险。

警告！

各种设备的吊挂都存在潜在危险，因此，只能由全面了解高空设备吊挂技术和法规的人员来执行。Electro-Voice强烈建议您在吊挂任何扬声器时将所有国家、联邦、州和地方的现行法律和法规考虑在内。安装人员有责任确保所有扬声器都按照这些要求进行安装。扬声器吊挂完成后，Electro-Voice强烈建议至少按每年一次的频率或根据法律法规的要求对系统进行检查。如果发现存在薄弱或损坏的迹象，应立即采取补救措施。用户有责任确保墙壁、天花板或结构能够支撑所有吊挂其上的设备。凡是用于吊挂与Electro-Voice无关的扬声器的硬件，均由其他方负责。

在使用前，请检查悬挂点和相关硬件是否有裂缝、变形、焊线裂开、腐蚀以及组件缺失或损坏，因为这可能降低悬挂点的强度。更换所有损坏的硬件。切勿超过悬挂点的承重限制或最大的推荐荷载。作为附加的安全措施，建议用户增加一个额外的悬挂点，连接到建筑物的结构支撑。这个冗余安全点的游隙应尽可能小一些（最好小于一英寸）。在每次使用前，检查扬声器箱体是否有裂缝、变形、焊线裂开、腐蚀以及组件缺失或损坏，因为这可能降低外壳的强度。更换所有损坏的或缺少硬件的扬声器系统。

保修信息

有关保修期和售后服务的信息，请访问：www.electrovoice.com/warranty

随附部件

确保所有部件均包含在内且无损坏。如果包装或某部件损坏，请联系您的承运商。如果缺少部件，请联系您的销售代表或客户服务代表。

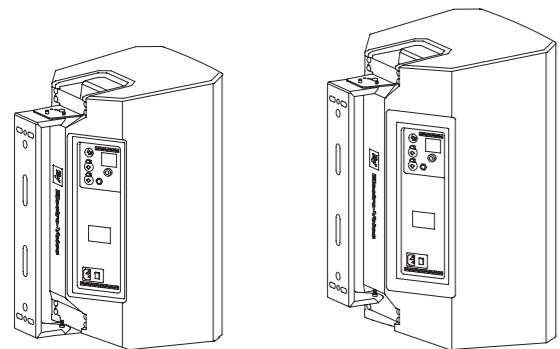
数量	组件
1	带孔支架
1	带槽孔支架
1	U形支架
2	螺丝，M6 x 20，十字槽，平头，钢，黑色镀锌
1	快速安装指南

安装

感谢您选择ZLX-G2-BRKT附件。本手册介绍了如何将安装支架与ZLX-G2全频扬声器系统安装在一起。

ZLX-G2-BRKT用于将一个ZLX-12-G2、ZLX-12P-G2、ZLX-15-G2或ZLX-15P-G2全频扬声器安装到墙面、天花板、立杆、管道或桁架上。安装支架套件包含以下内容：

数量	组件
1	带孔支架
1	带槽孔支架
1	U形支架
2	螺丝，M6 x 20，十字槽，平头，钢，黑色镀锌
1	快速安装指南



图片 7: 12英寸和15英寸有源型号

将U形支架安装到墙面或天花板



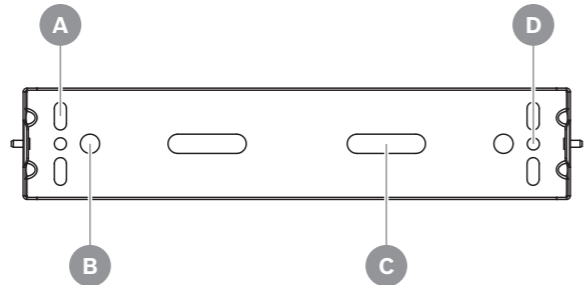
小心！

Electro-Voice扬声器系统的重量较大，必须将支架牢固固定到墙壁上。选择何种紧固件（未提供）将取决于安装表面的材料和结构。用户负责确保安装表面和紧固件能够支撑扬声器的重量。

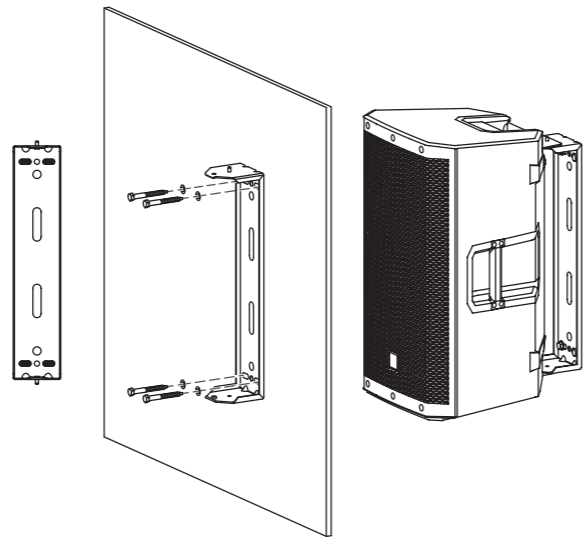


小心！

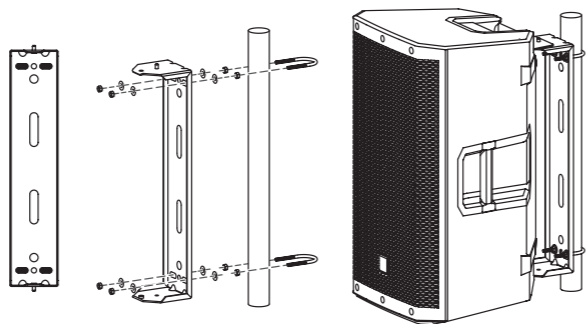
对于较重的扬声器，建议由两人或多人来提举和放置。一个人提举和放置较重的扬声器可能造成人身伤害。



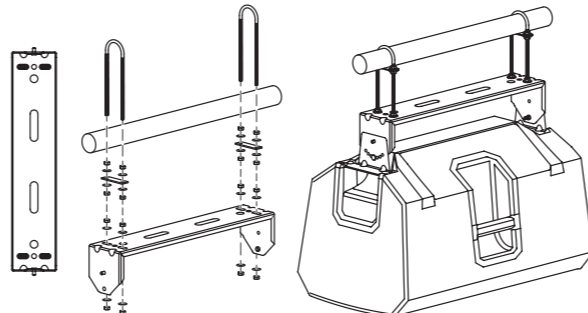
A	用于使用四颗螺丝进行垂直或水平安装，或用于使用两颗U形螺栓进行立杆/桁架安装（公称管道规格为2"以下(DN50)）。支持直径不超过3/8"或M10的紧固件。请参见技术参数，查看槽尺寸。
B	用于使用两个直径不超过5/8"或M16的螺杆进行水平吊装，或用于使用两个Electro-Voice TCA-1桁架夹适配器进行立杆/桁架安装。
C	用于使用一颗U形螺栓进行立杆安装（公称管道规格介于4" (DN100)和6" (DN175)之间）。支持直径不超过5/8"或M16的紧固件。请参见技术参数，查看槽尺寸。
D	用于使用两个螺杆进行水平吊装，或使用两颗螺丝进行垂直或水平安装。支持直径不超过3/8"或M10的紧固件。



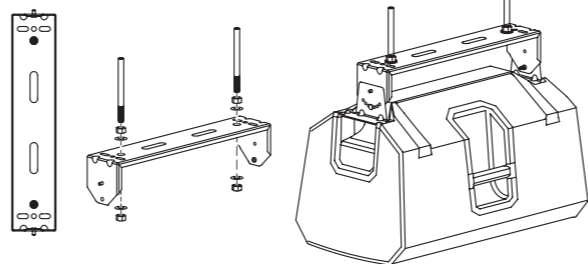
图片 2: 使用四个3/8"或M10螺丝进行垂直或水平墙壁安装



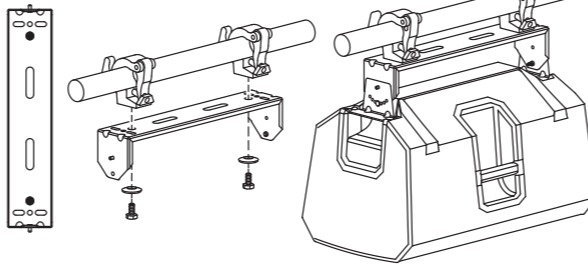
图片 3: 使用2"或DN50 U形螺栓进行垂直立杆安装



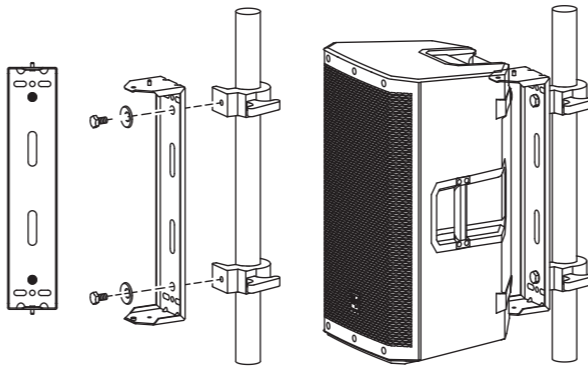
图片 4: 使用2"或DN50长U形螺栓进行水平立杆/桁架安装



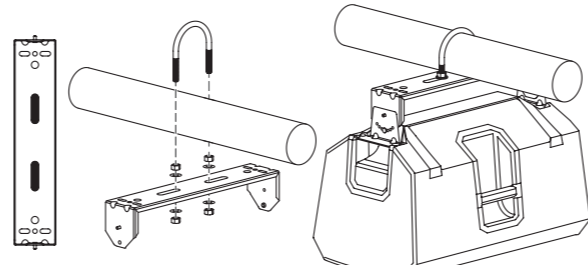
图片 5: 使用1/2"或M16螺杆进行水平吊装



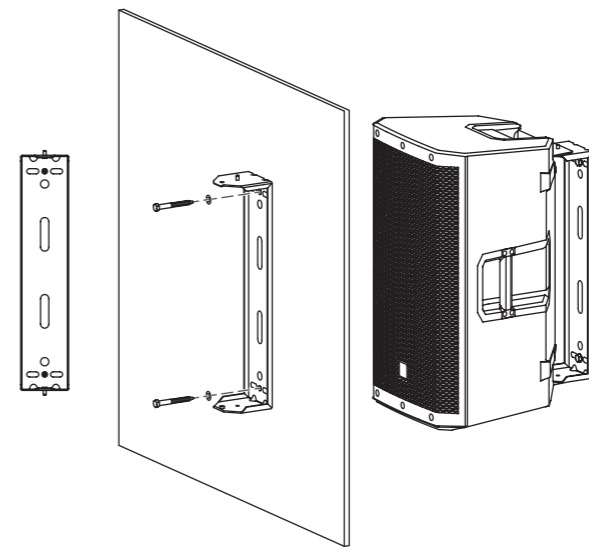
图片 6: 使用TCA-1桁架夹进行水平安装



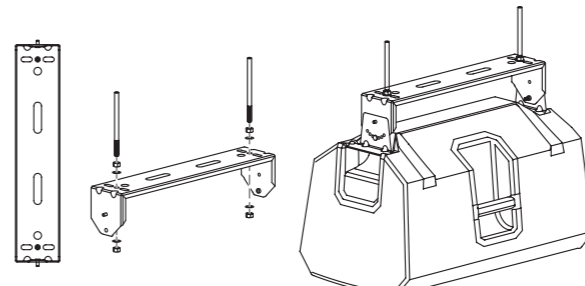
图片 7: 使用TCA-1桁架夹进行垂直安装



图片 8: 使用4"至6"或DN100至DN175 U形螺栓进行水平立杆/桁架安装



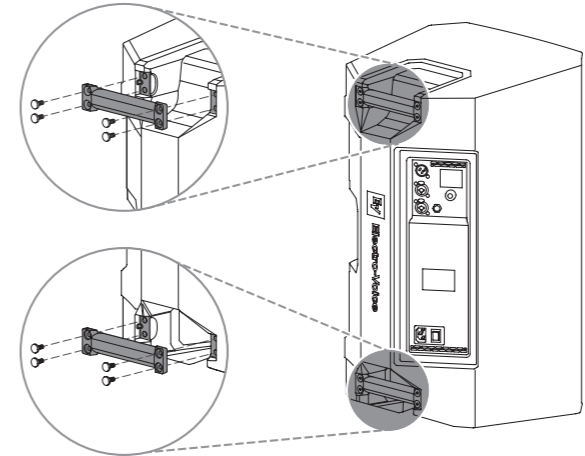
图片 9: 使用两个3/8"或M10螺丝进行垂直或水平墙壁安装



图片 10: 使用3/8"或M10螺杆进行水平吊装

将支架连接到扬声器

- 使用带有六角头的螺丝刀拧下将顶部和底部手柄固定到箱体上的四颗螺丝。



注意！

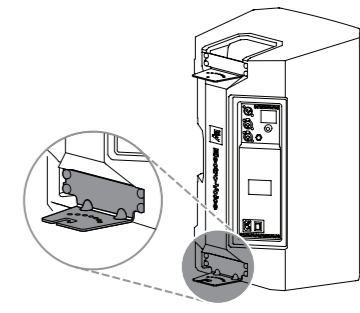
保留八个手柄安装螺丝。安装较小的支架时需要用到这些螺丝。



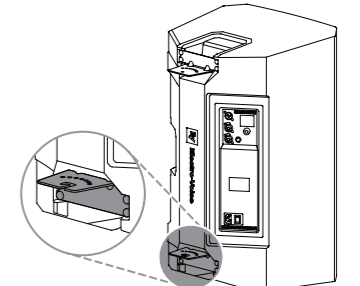
注意！

垂直安装扬声器时，需要在扬声器底部安装带槽孔的支架。

- 使用从手柄上卸下的八颗螺丝，将两个较小的支架分别安装到扬声器的顶部和底部。



图片 11: 12英寸机型

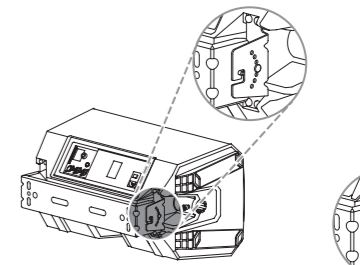


图片 12: 15英寸机型

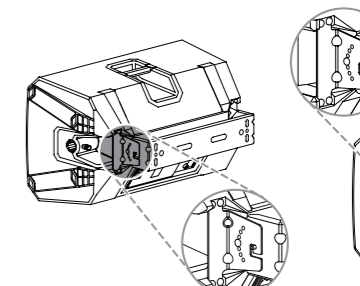


注意！

水平安装扬声器并将放大器/输入面板朝上或朝下安装时，安装带槽孔的支架，槽口朝下。根据放大器的位置，将带槽孔的支架安装在扬声器的顶部或底部。

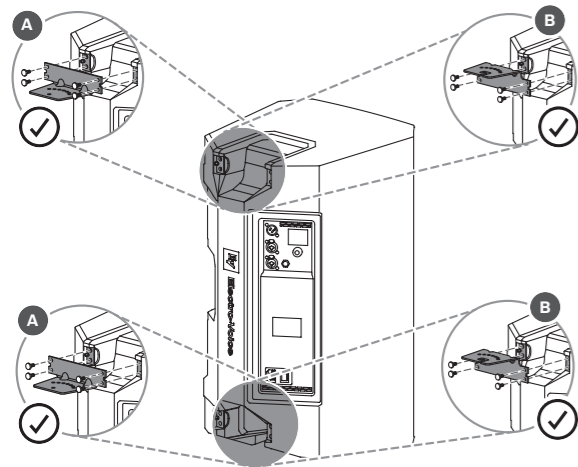


图片 13: 12英寸机型

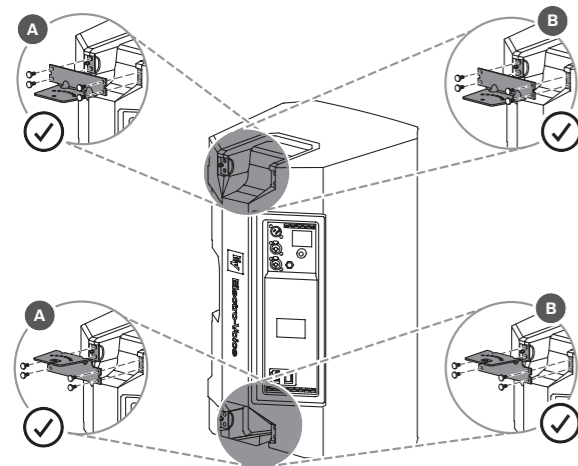


图片 14: 15英寸机型

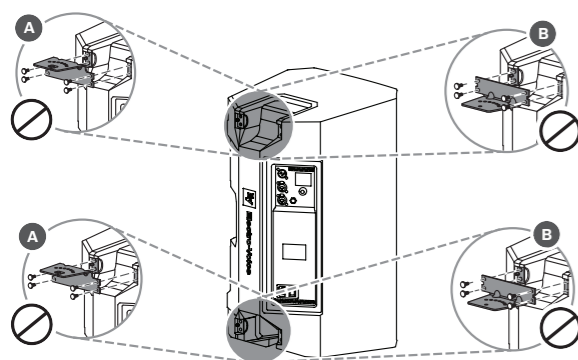
支架的正确和错误安装



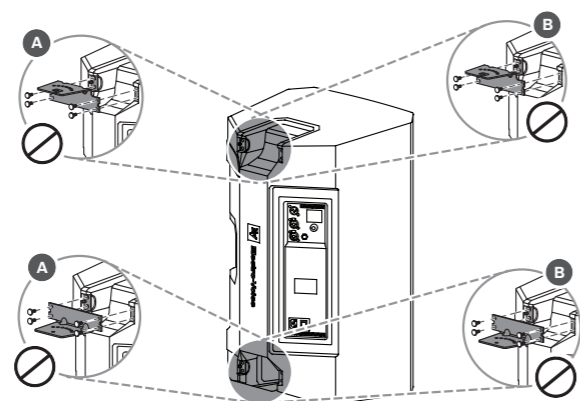
图片 15: 12英寸机型上下安装板的正确安装



图片 16: 15英寸机型上下安装板的正确安装



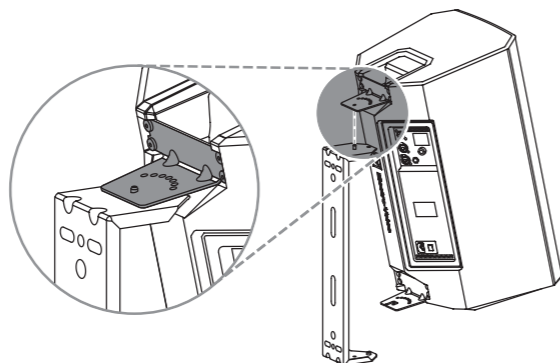
图片 17: 12英寸机型上下安装板的错误安装



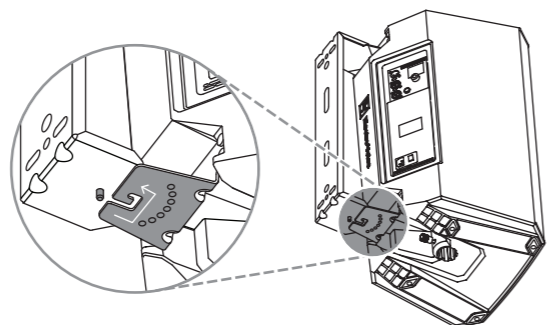
图片 18: 15英寸机型上下安装板的错误安装

将扬声器安装到U形支架上

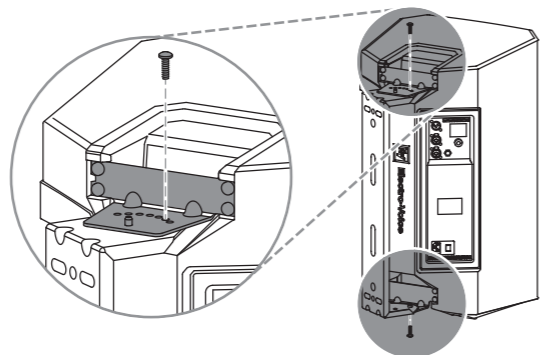
1. 将支架穿过孔滑到U形支架的导销上。此过程适用于任意方向的墙壁安装。



2. 用U形支架另一端的导销引导小支架的槽口。



3. 用挂钩连接到位。扬声器松弛悬挂，以便您将扬声器放置到所需的角度的。
4. 将扬声器放置到所需的角度的。
5. 将一颗M6螺丝（随附）插入每个支架并充分拧紧，使扬声器无法旋转。

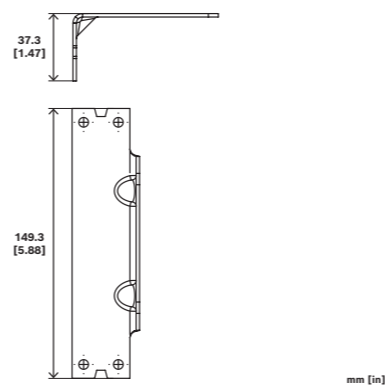


技术参数

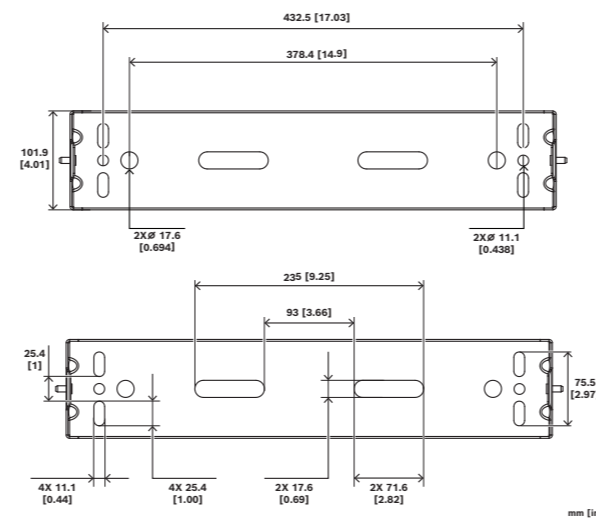
	ZLX-G2-BRKT 墙壁安装支架, ZLX G2, 两分频型号
颜色	黑色

	ZLX-G2-BRKT 墙壁安装支架, ZLX G2, 两分频型号
尺寸(高x宽x深)(毫米)	参见单个部件图
尺寸(高x宽x深)(英寸)	参见单个部件图
运输尺寸(高x宽x深)(毫米)	135 mm x 160 mm x 535 mm
运输尺寸(高x宽x深)(英寸)	5.31 in x 6.30 in x 21.06 in
重量(千克)	1.44 kg
重量(磅)	3.20 lb
装运重量(千克)	1.98 kg
装运重量(磅)	4.4 lb

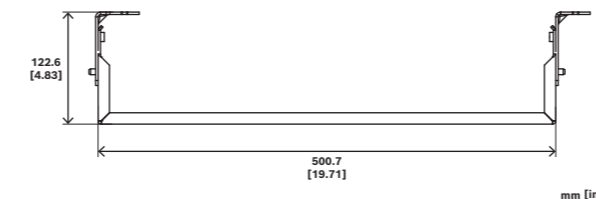
尺寸:



图片 19: 通孔支架

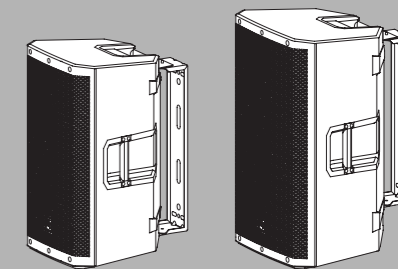


图片 20: U形支架

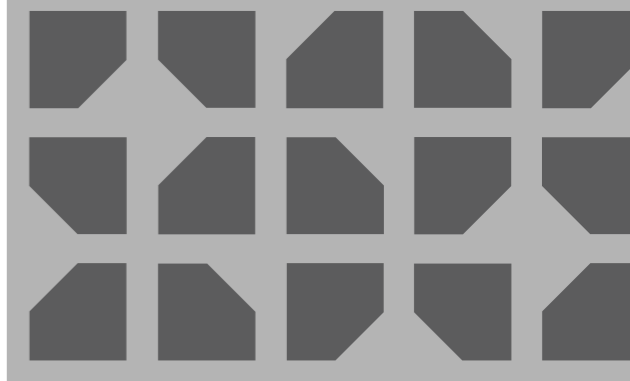


图片 21: U形支架组件

ZLX-G2 Full-Range Loudspeaker
Accessory
ZLX-G2-BRKT



快速安装指南



Bosch Security Systems, LLC
130 Perinton Parkway
Fairport, NY 14450
USA
www.electrovoice.com
© Bosch Security Systems, LLC, 2024

EU importer:
Bosch Sicherheitssysteme GmbH
Robert-Bosch-Platz 1
70839 Gerlingen
Germany
© Bosch Sicherheitssysteme GmbH, 2024

