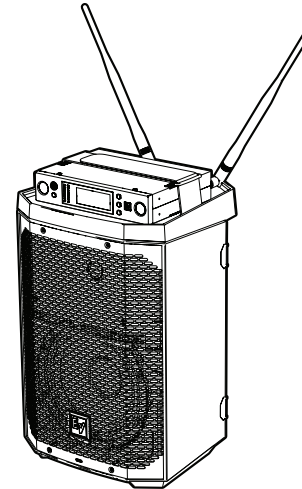


## Plateau d'accessoires EVERSE8, 12 Vcc

- Plateau de montage sécurisé pour les récepteurs micro sans fil tels que le RE3 ou le R300 Electro-Voice et d'autres équipements tels que des tablettes ou des smartphones.
- Le crochet et la sangle en boucle combinés aux encoches de positionnement intégrées garantissent la sécurisation des microphones et des récepteurs micro.
- Câble d'alimentation CC inclus pour alimenter votre récepteur RE3 ou R300 avec la batterie de l'enceinte EVERSE 8.
- Disponible en noir et en blanc.



### Caractéristiques techniques

Matériau	Polypropylène
Couleur	Noir ou blanc
Longueur du câble (mm)	650 mm
Longueur du câble (in)	25,59 pouces
Couleur de câble	Noire
Diamètre externe (mm)	5,5 mm
Diamètre interne (mm)	2,5 mm
Longueur du connecteur (mm)	11 mm
Polarité	Centrage positif
Poids (kg)	0.4930 kg
Poids (lb)	1 lb
Poids à l'expédition (kg)	0.81 kg
Poids brut (lb)	1.80 lb
Dimensions (H x L x P) (mm)	60 mm x 274 mm x 271 mm
Dimensions (H x L x P) (in)	2.4 in x 10.74 in x 10.66 in
Dimensions à l'expédition (H x l x P) (mm)	310 mm x 330 mm x 88 mm
Dimensions à l'expédition (H x l x P) (in)	12,2 in x 13 in x 3,5 in

### Dimensions

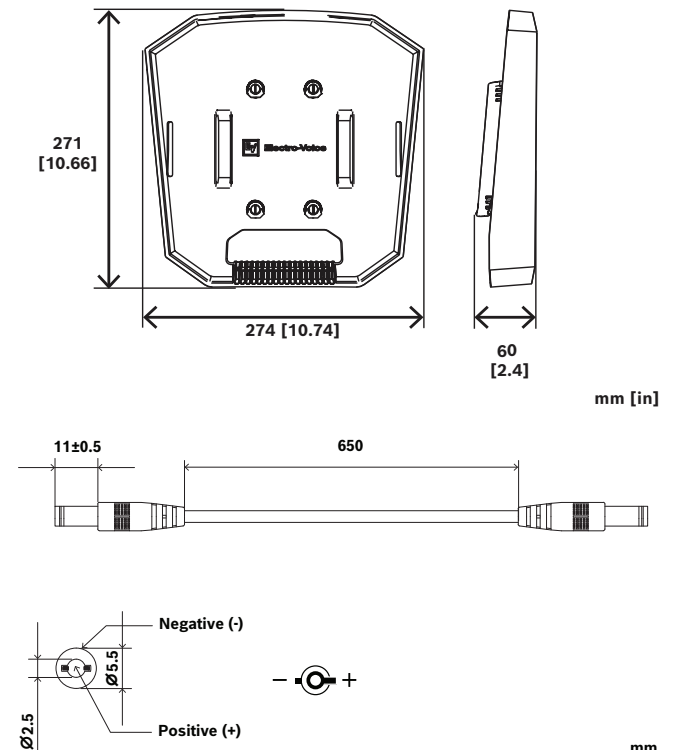


Fig. 1: mesures et polarité du câble d'alimentation CC EVERSE8

## Informations de commande

**EVERSE8-TRAY-B Plateau pour EVERSE 8, câble 12 Vcc noir**

Réceptacle pour microphone sans fil

Numéro de commande **EVERSE8-TRAY-B | F.01U.399.470**

---

**EVERSE8-TRAY-W Plateau EVERSE 8, Câble 12V CC blanc**

Réceptacle pour microphone sans fil

Numéro de commande **EVERSE8-TRAY-W | F.01U.399.471**

---



<https://www.electrovoice.com>