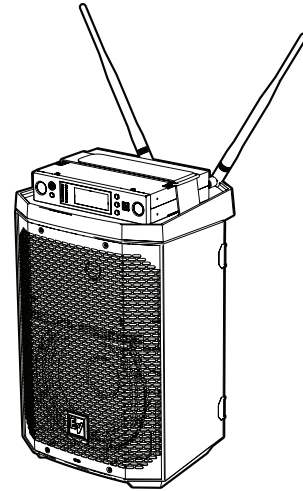


EVERSE8附件托盘, 12V DC

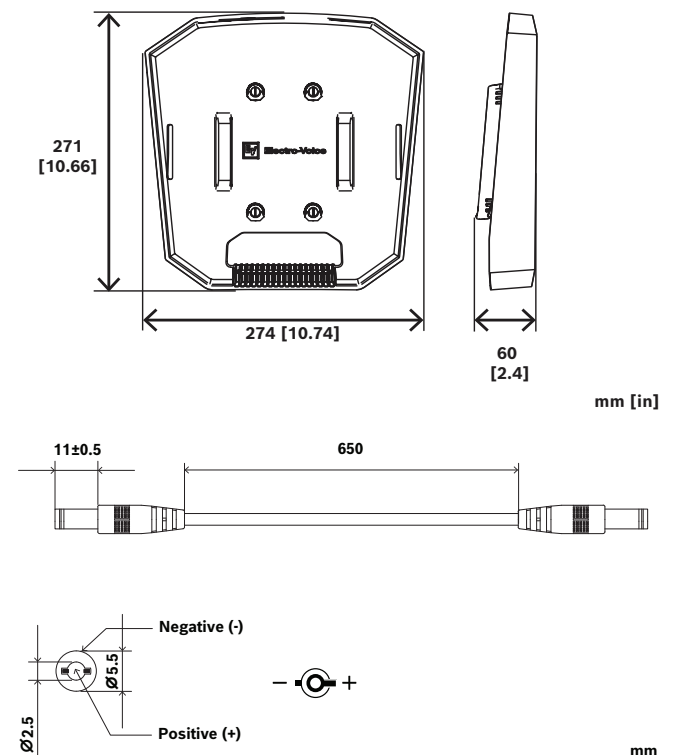
- 安全安装托盘, 适用于Electro-Voice RE3或R300等无线话筒接收机, 以及平板电脑或智能手机等其他设备。
- 魔术贴与集成定位槽口搭配使用, 可确保话筒接收机和话筒的安全。
- 随附直流电源线, 可通过EVERSE 8电池为您的RE3或R300接收机供电。
- 提供黑色和白色两种款式。



技术指标

材料	聚丙烯
颜色	黑色或白色
电缆长度 (毫米)	650毫米
电缆长度 (英寸)	25.59英寸
电缆颜色	黑色
连接器外径 (毫米)	5.5毫米
连接器内径 (毫米)	2.5毫米
连接器长度 (毫米)	11毫米
极性	中心阳性
重量(千克)	0.4930 kg
重量(磅)	1 lb
装运重量(千克)	0.81 kg
装运重量(磅)	1.80 lb
尺寸(高x宽x深) (毫米)	60 mm x 274 mm x 271 mm
尺寸(高x宽x深) (英寸)	2.4 in x 10.74 in x 10.66 in
装运尺寸 (高 x 宽 x 深) (毫米)	310毫米 x 330毫米 x 88毫米
装运尺寸 (高 x 宽 x 深) (英寸)	12.2英寸 x 13英寸 x 3.5英寸

尺寸



图片 1: EVERSE8直流电源线尺寸和极性

订购信息

用于EVERSE 8的EVERSE8-TRAY-B托架, 12V DC电缆, 黑色
无线麦克风托盘
订单号 **EVERSE8-TRAY-B | F.01U.399.470**

EVERSE8-TRAY-W EVERSE 8托架, 12V DC电缆, 白色
无线麦克风托盘
订单号 **EVERSE8-TRAY-W | F.01U.399.471**



<https://www.electrovoice.com>