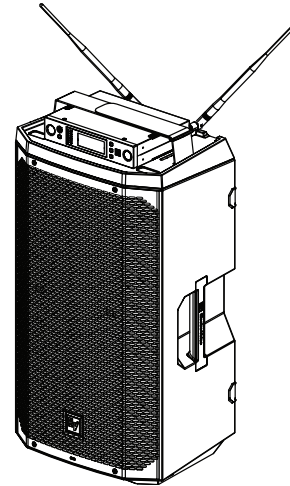


# EVERSE12-TRAY-B

## EVERSE

- Sichere Ablage für drahtlose Mikrofonempfänger wie Electro-Voice RE3 oder R300, und andere Geräte wie Tablets oder Smartphones.
- Der Klettverschluss und die integrierten Aussparungen sichern sowohl die Mikrofonempfänger als auch die Mikrofone.
- Mit dem mitgelieferten DC-Netzkabel können Sie Ihren RE3- oder R300-Empfänger mit dem Akku des EVERSE 12 betreiben.
- In Schwarz erhältlich.



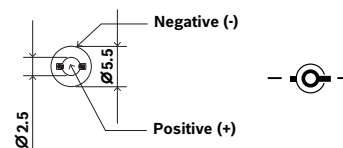
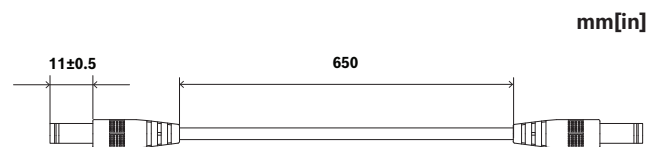
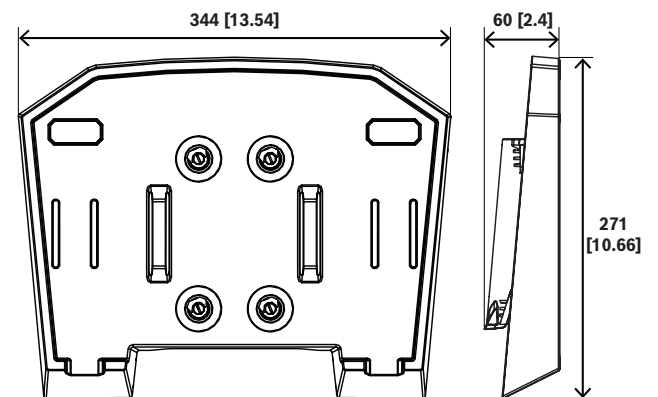
### Im Lieferumfang enthaltene Teile

Anzahl	Bauteil
1	Montageplatte für das Fach
1	Fach
1	Haken- und Schleifenriemen
1	DC-Netzkabel

### Technische Daten

Material	Polypropylen
Farbe	Schwarz
Kabellänge (mm)	650 mm
Kabellänge (Zoll)	25,59 Zoll
Kabelfarbe	schwarz
Anschluss OD (mm)	5,5 mm
Anschluss-ID (mm)	2,5 mm
Steckverbinderlänge (mm)	11 mm
Polarität	Center positiv
Abmessungen (H x B x T) (mm)	60 mm x 344 mm x 271 mm
Abmessungen (H x B x T) (in)	2.36 in x 13.58 in x 10.66 in
Versandmaße (H x B x T) (mm)	97 mm x 405 mm x 315 mm
Versandmaße (H x B x T) (Zoll)	3.82 in x 15.94 in x 12.40 in
Gewicht (kg)	0.64 kg
Gewicht (lb)	1.41 lb
Versandgewicht (kg)	1.02 kg
Bruttogewicht (lb)	2.25 lb

### Maße



mm

## Bestellinformationen

**EVERSE12-TRAY-B Ablage für EVERSE 12, 12 V DC  
Kabel, schwarz**

Drahtlose Mikrofonablage

Bestellnummer **EVERSE12-TRAY-B | F.01U.409.037**

---

**Vertreten von:**

**Germany:**  
Bosch Sicherheitssysteme GmbH  
Robert-Bosch-Ring 5  
85630 Grasbrunn  
Germany  
[www.electrovoice.com](http://www.electrovoice.com)

Bosch Security Systems, LLC  
12000 Portland Avenue South  
Burnsville MN 55337  
USA