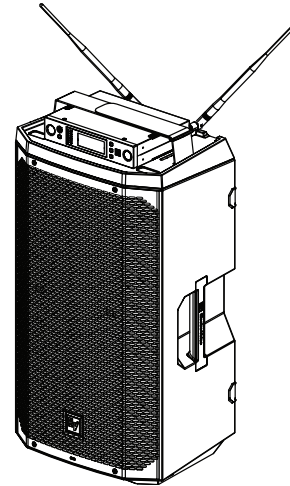


EVERSE12-TRAY-B

EVERSE

- Bandeja de montaje segura para receptores de micrófono inalámbricos como Electro-Voice RE3 o R300 y otros equipos como tabletas o smartphones.
- La tira autoadherente combinada con muescas de localización integradas mantienen seguros tanto los receptores de micrófono como los micrófonos.
- Cable de alimentación de CC incluido para cargar el receptor RE3 o R300 con la batería de EVERSE 12.
- Disponible en color negro.



Piezas incluidas

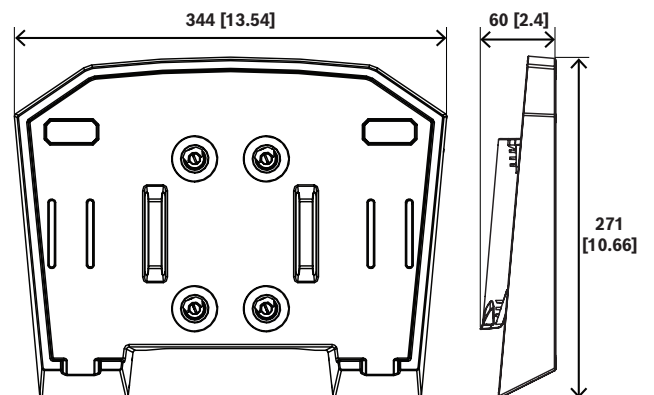
Cantidad	Componente
1	Base de montaje en bandeja
1	Bandeja
1	Tira autoadherente
1	Cable de alimentación CC

Especificaciones técnicas

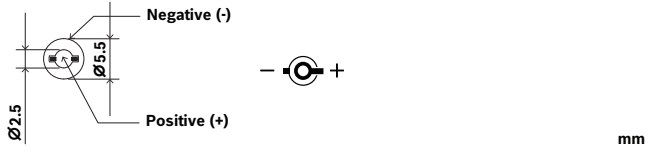
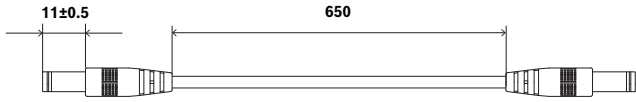
Material	Polipropileno
Color	Negro
Longitud del cable (mm)	650 mm
Longitud del cable (pulg.)	25,59 pulg.
Color del cable	Negro
Diámetro ext. conector (mm)	5,5 mm
Diámetro int. conector (mm)	2,5 mm
Longitud del conector (mm)	11 mm
Polaridad	Centro positivo
Dimensiones (Alto x Ancho x Fondo) (mm)	60 mm x 344 mm x 271 mm
Dimensiones (Alto x Ancho x Fondo) (in)	2.36 in x 13.58 in x 10.66 in
Dimensiones del envío (Al. x An. x Pr.) (mm)	97 mm x 405 mm x 315 mm
Dimensiones del envío (Al. x An. x Pr.) (in)	3.82 in x 15.94 in x 12.40 in

Peso (kg)	0.64 kg
Peso (lb)	1.41 lb
Peso de envío (kg)	1.02 kg
Peso bruto (lb)	2.25 lb

Dimensiones



mm[in]



Información para pedidos

EVERSE12-TRAY-B Bandeja para EVERSE 12, cable 12 VCC, negro

Bandeja para micrófono inalámbrica

Número de pedido **EVERSE12-TRAY-B | F.01U.409.037**

Representado por:

Germany:
Bosch Sicherheitssysteme GmbH
Robert-Bosch-Ring 5
85630 Grasbrunn
Germany
www.electrovoice.com

Bosch Security Systems, LLC
12000 Portland Avenue South
Burnsville MN 55337
USA