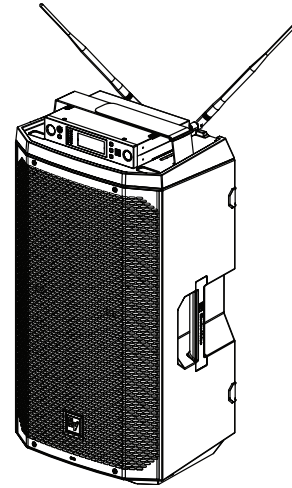


EVERSE12-TRAY-B

EVERSE

- Electro-Voice RE3 または R300 などのワイヤレスマイクレシーバ、およびタブレットやスマートフォンなどのその他の機器用の安全な取り付けトレイが備えられています。
- 統合された位置決めノッチと組み合わせたフックとループストラップにより、マイクレシーバとマイクの両方を安全に保ちます。
- EVERSE 12のバッテリーで RE3 または R300 レシーバに電力を供給するための DC 電源ケーブルが付属しています。
- 黒もご用意しております。



付属部品

数量	梱包品
1	トレイ取り付けベース
1	トレイ
1	フックとループストラップ
1	DC 電源ケーブル

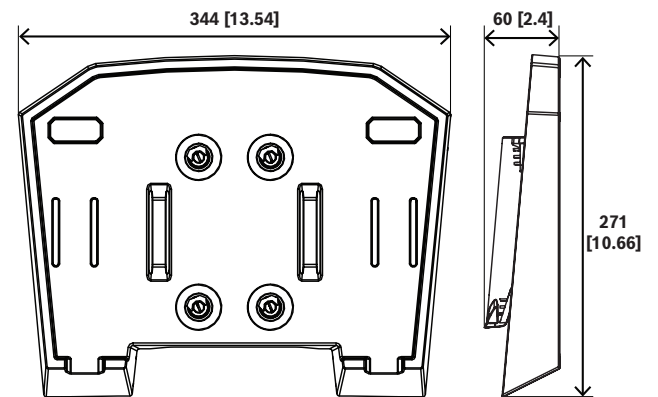
技術仕様

材質	ポリプロピレン
色	黒
ケーブル長 (mm)	650 mm
ケーブル長 (インチ)	25.59 インチ
ケーブルの色	黒
コネクタ外径 (mm)	5.5 mm
コネクタ内径 (mm)	2.5 mm
コネクタの長さ (mm)	11 mm
極性	中央正極
寸法 (高さ x 幅 x 奥行) (mm)	60 mm x 344 mm x 271 mm
寸法 (高さ x 幅 x 奥行) (in)	2.36 in x 13.58 in x 10.66 in
出荷寸法 (高さ x 幅 x 奥行) (mm)	97 mm x 405 mm x 315 mm
出荷寸法 (高さ x 幅 x 奥行) (インチ)	3.82 in x 15.94 in x 12.40 in
重量 (kg)	0.64 kg
重量 (ポンド)	1.41 lb
発送重量 (kg)	1.02 kg

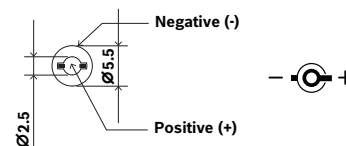
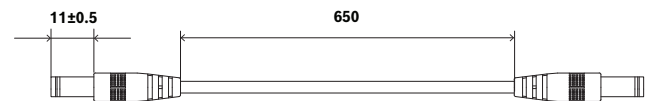
総重量 (ポンド)

2.25 lb

寸法



mm[in]



mm

オーダー情報

EVERSE12 用 EVERSE 12-TRAY-B トレイ、12V DC ケーブル、黒

ワイヤレスマイクトレイ

オーダー番号 **EVERSE12-TRAY-B | F.01U.409.037**

提供:

Germany:
Bosch Sicherheitssysteme GmbH
Robert-Bosch-Ring 5
85630 Grasbrunn
Germany
www.electrovoice.com

Bosch Security Systems, LLC
12000 Portland Avenue South
Burnsville MN 55337
USA