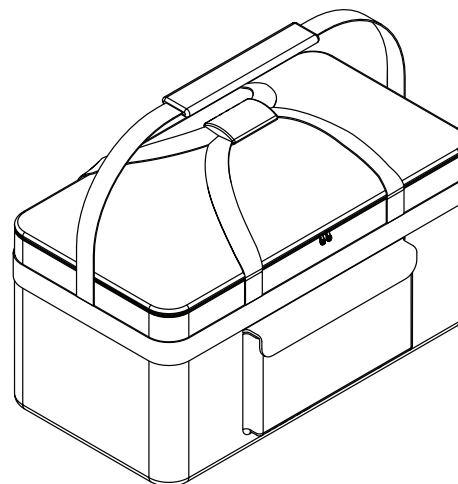


EVERSE-DUFFEL Fourre-tout matelassé pour EVERSE 8

EVERSE

- Fourre-tout spacieux conçu pour transporter une enceinte EVERSE12 ou deux enceintes EVERSE8 avec les accessoires.
- Les panneaux de séparation intégrés ainsi que les crochets et sangles en boucle permettent de bien fixer et ranger tout le contenu.
- Le matériau rembourré et stable conserve sa forme même sans l'enceinte à l'intérieur.
- Poignées et bandoulière d'épaule réglable inclus.



Le fourre-tout matelassé EVERSE-DUFFEL peut transporter une enceinte EVERSE12 ou deux enceintes EVERSE8 et leurs accessoires.

Deux panneaux de séparation intégrés peuvent être ajustés ou rabattus si nécessaire. Deux crochets et des sangles en boucle assurent la sécurité du transport. Les panneaux de séparation intégrés peuvent être configurés de manière à fixer un EVERSE12 et des accessoires tels que le réceptacle pour microphone sans fil et le récepteur pour microphone. Les deux cloisons peuvent également servir à fixer correctement deux enceintes EVERSE8 et leurs accessoires. Le modèle EVERSE-DUFFEL comporte deux poches : une poche externe avec fermeture à crochet et sangle en boucle et une poche en maille interne avec fermeture à glissière.

Portez le fourre-tout à l'aide des deux bandoulières latérales ou de la bandoulière d'épaule réglable et rembourrée. Deux points d'ancrage triangulaires supplémentaires sont inclus afin de fixer le fourre-tout à un chariot ou un panier pour plus de sécurité en cas de transport.

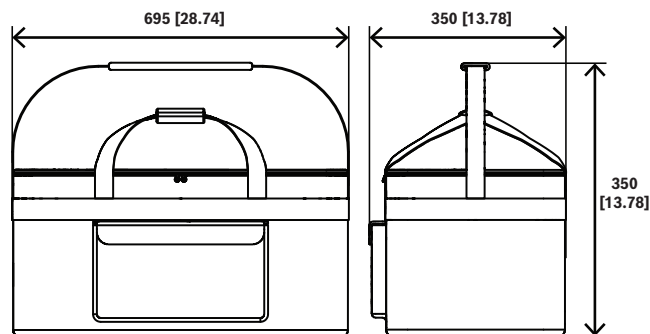
Le fourre-tout rembourré permet de protéger le contenu et conserve sa forme même sans l'enceinte à l'intérieur. La surface inférieure comprend un matériau résistant à l'abrasion et à l'eau pour une meilleure longévité.

Composants

Quantité	Éléments inclus
1	Fourre-tout rembourré

Caractéristiques techniques

Couleur	Noir
Matériau	Polyester, PVC
Dimensions (H x L x P) (mm)	350 mm x 695 mm x 350 mm
Dimensions (H x L x P) (in)	13.78 in x 28.74 in x 13.78 in
Dimensions expédition (H x L x P) (mm)	85 mm x 730 mm x 440 mm
Dimensions expédition (H x L x P) (po)	3.35 in x 28.74 in x 17.32 in
Poids (kg)	1.66 kg
Poids (lb)	3.66 lb
Poids à l'expédition (kg)	1.68 kg
Poids brut (lb)	3.70 lb



mm[in]

Informations de commande

EVERSE-DUFFEL Fourre-tout matelassé pour EVERSE 8

Fourre-tout matelassé, noir

Numéro de commande **EVERSE-DUFFEL | F.01U.409.039**

Représenté par :

Germany:
Bosch Sicherheitssysteme GmbH
Robert-Bosch-Ring 5
85630 Grasbrunn
Germany
www.electrovoice.com

Bosch Security Systems, LLC
12000 Portland Avenue South
Burnsville MN 55337
USA