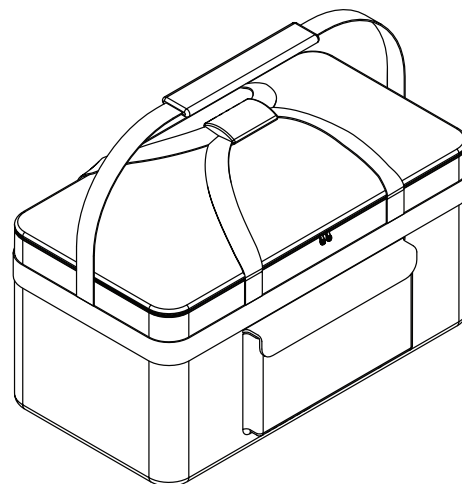


# EVERSE-DUFFEL 适用于EVERSE的带衬筒状帆布包

## EVERSE

- 托特包容量大，可容纳一台EVERSE12扬声器或两台EVERSE8扬声器及配件。
- 一体式隔板和魔术贴有助于整洁有序地收纳物品。
- 即使内部没有装入扬声器，稳固的衬垫材料也能保持原状。
- 包括手柄和可调节肩带。



EVERSE-DUFFEL带衬垫托特包可用于携带一台EVERSE12或两台EVERSE8扬声器及其配件。

两个一体式隔板可以根据需要进行调节或折叠。提供的两个魔术贴可用于在运输过程中固定物品。

一体式隔板可配置为固定EVERSE12以及无线话筒托盘和话筒接收机等配件。两个隔板也可用于妥善固定两台EVERSE8扬声器及配件。

EVERSE-DUFFEL提供两个口袋：一个带魔术贴封口的外部口袋和一个带拉链的内部网袋。

可使用两条侧带或可调节加垫肩带携带托特包。还包括两个额外的三角形锚点，用于将托特包固定在手推车或拖车上，提高运输过程中的安全性。

带衬垫托特包采用的材质可保护物品，即使内部没有装入扬声器也能保持原状。底面采用耐磨防水材质，经久耐用。

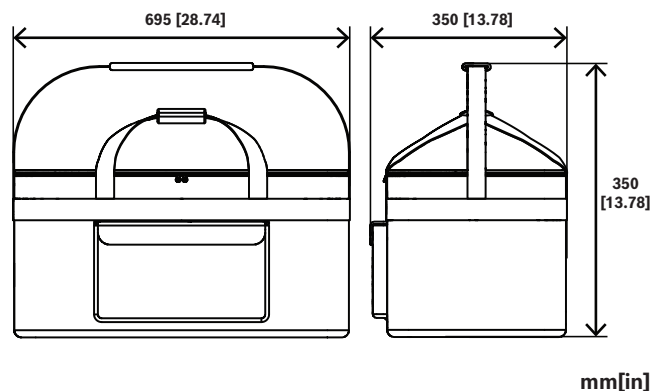
### 随附部件

| 数量 | 组件     |
|----|--------|
| 1  | 带衬垫托特包 |

### 技术指标

|                  |                                |
|------------------|--------------------------------|
| 颜色               | 黑色                             |
| 材料               | 聚酯纤维, PVC                      |
| 尺寸(高x宽x深) (毫米)   | 350 mm x 695 mm x 350 mm       |
| 尺寸(高x宽x深) (英寸)   | 13.78 in x 28.74 in x 13.78 in |
| 运输尺寸(高x宽x深) (毫米) | 85 mm x 730 mm x 440 mm        |
| 运输尺寸(高x宽x深) (英寸) | 3.35 in x 28.74 in x 17.32 in  |
| 重量(千克)           | 1.66 kg                        |

|          |         |
|----------|---------|
| 重量(磅)    | 3.66 lb |
| 装运重量(千克) | 1.68 kg |
| 装运重量(磅)  | 3.70 lb |



### 订购信息

**EVERSE-DUFFEL 适用于EVERSE的带衬筒状帆布包**

带衬垫托特包, 黑色

订单号 **EVERSE-DUFFEL | F.01U.409.039**

**供应商:**

**Germany:**  
Bosch Sicherheitssysteme GmbH  
Robert-Bosch-Ring 5  
85630 Grasbrunn  
Germany  
www.electrovoice.com

Bosch Security Systems, LLC  
12000 Portland Avenue South  
Burnsville MN 55337  
USA