

## 安全性

安全係数は、**極限破壊強度**を**使用荷重制限**で割った比率です。極限破壊強度は、部品が構造的に破損する力を表します。使用荷重制限とは、ユーザーが適用する最大荷重です。安全係数の目的は、使用荷重を超えた安全領域を確保し、通常使用における動的荷重や摩耗に対応することにあります。

本取扱説明書で Electro-Voice が推奨している以外の取付け構成を使用する場合は、使用者の責任において行ってください。

### 警告!

天井への取り付け工事は危険が伴う場合があるため、真上に機器を設置する技術と規制に関する十分な知識を持つ担当者だけが実施するようにしてください。スピーカーを天吊りする場合、国、連邦、州、地方のすべての最新の法律や規制を考慮することを推奨します。スピーカーを安全に吊り下げる事は設置者の責任です。Electro-Voice では、スピーカーを吊り下げる場合、最低年 1 回または法律や規制で定められた頻度でシステムを点検することを推奨しています。弱い部分または破損の兆候が見つかった場合は、直ちに改善措置を講じてください。壁または天井がスピーカーの荷重に耐えるかどうかの確認は、お客様の責任です。Electro-Voice 製ではない吊り下げ金具を使用するときは、その製造会社に責任があります。

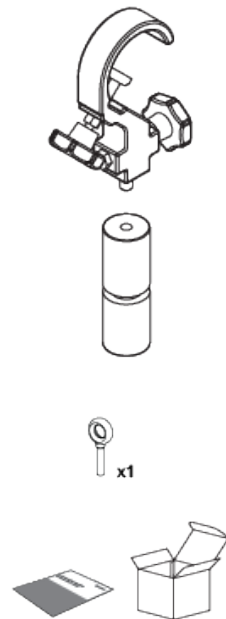
使用前に、吊り下げポイントとその金具に、吊り下げポイントの強度を低下させるような亀裂、変形、溶接割れ、腐食、コンポーネントの抜け落ちまたは損傷がないか点検してください。損傷している金具は交換してください。吊り下げポイントの限度または最大推奨荷重を超えないようにしてください。追加の安全対策として、建物の構造支柱にもう一つ吊り下げポイントを設置することをお勧めします。この安全強化のため追加した安全ポイントは緩みをできるだけ少なくしてください (1 インチ未満が望ましい)。使用前に毎回、スピーカーのエンクロージャに強度を低下させる亀裂、変形、コンポーネントの抜け落ちや損傷がないか点検してください。損傷や金具の抜け落ちがあるスピーカーシステムは交換してください。

## 保証情報

保証期間とアフターサービスについては、[www.electrovoice.com/warranty](http://www.electrovoice.com/warranty) をご覧ください

## 付属部品

すべての部品が揃っていて、損傷していないことを確認してください。梱包や部品が破損している場合は、配送業者にお問い合わせください。部品が不足している場合は、営業担当者またはカスタマーサービス担当者にお問い合わせください。



数量	梱包品
1	トラスクランプ
1	ボールマウントアダプター
1	M6 アイボルト
1	クイックインストールガイド

## 設置

TCA-ZX1-LB アクセサリーをお選びいただきありがとうございます。このマニュアルでは、トラスクランプアダプターを ZX1 および 8 インチ ZLX-G2 フルレンジスピーカーシステムに取り付ける方法について説明します。

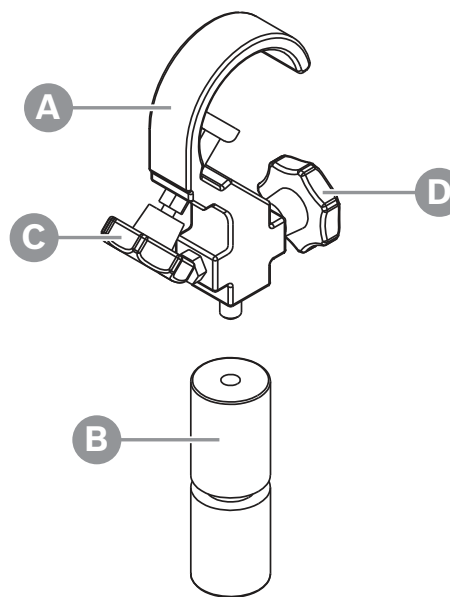
TCA-ZX1-LB は、ZX1 または 8 インチ ZLX-G2 フルレンジスピーカーを壁、天井、柱、パイプ、トラスに取り付けるために使用します。回転 (またはパン) と位置のロックが可能になります。

### 警告!

トラスクランプアダプタは、常に水平トラスに対して垂直方向に取り付けます。トラスクランプアダプタを傾けたり、上下逆に取り付けしないでください。トラスクランプアダプタを垂直トラスに取り付けることはできません。

### 警告!

推奨最大荷重は 26.5 ポンド (12 kg) です。

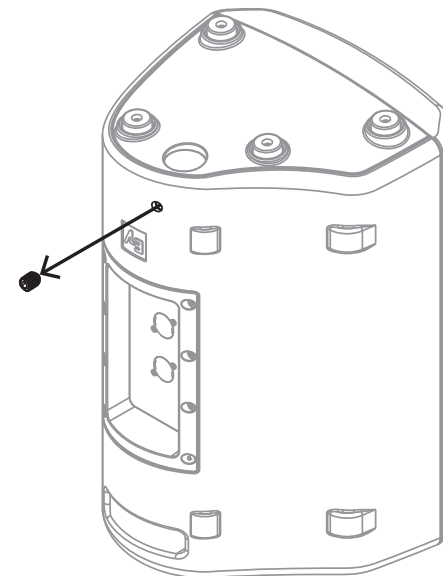


A	トラスクランプ
B	ボールマウントアダプター
C	クランプノブ
D	パンロックノブ

### TCA-ZX1-LB の取り付け方法:

1. パンロックノブを緩めます。
2. パンロックノブの反対側のボルトを締めます。
3. パンロックノブを締めます。
4. トラスクランプからナットを取り外し、ワッシャーはそのままにしておきます。
5. ボールマウントアダプタをトラスクランプにねじ込んで締めます。

6. スピーカーエンクロージャを裏返し、ボールカップの背面から止めネジを取り外します。



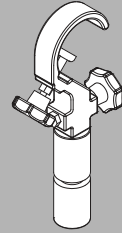
7. トラスクランプとボールマウントアダプタをスピーカーのボールカップに挿入します。
8. M6 アイボルトをボールカップの背面にねじ込みます。トラスクランプを引っ張って、M6 アイボルトがボールマウントアダプタの溝に正しく配置されていることを確認します。
9. M6 アイボルトを締めます。

## テクニカルデータ

	<b>TCA-ZX1-LB ZX1、ZLX 8" 用トラスクランプアダプター</b>
色	黒
寸法 (高さ x 幅 x 奥行) (in)	5.90 in x 5.70 in x 3.30 in
寸法 (高さ x 幅 x 奥行) (mm)	151 mm x 144 mm x 85 mm
パイプ外径 (インチ)	1.5 ~ 2 インチ
パイプ外径 (mm)	38 ~ 51 mm
重量 (ポンド)	1.40 lb
重量 (kg)	0.64 kg
総重量 (ポンド)	1.60 lb
発送重量 (kg)	0.72 kg

## ZX1、ZLX 8" 用トラスクランプアダプター

TCA-ZX1-LB

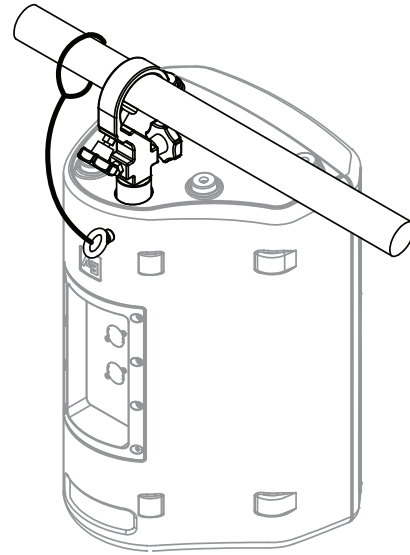
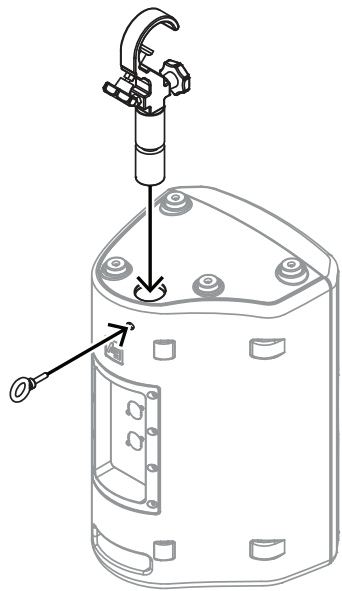


ja クイックインストールガイド



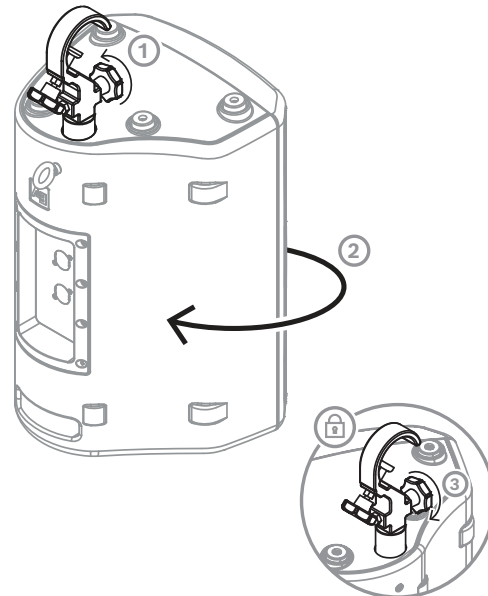
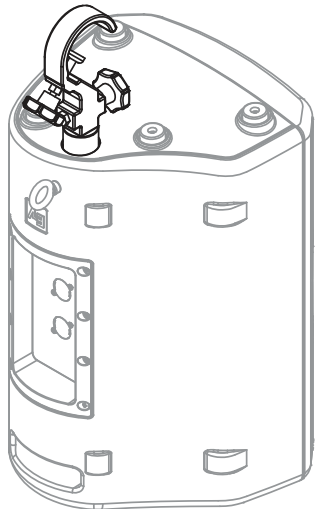
**Bosch Security Systems, LLC**  
 130 Perinton Parkway  
 Fairport, NY 14450  
 USA  
[www.electrovoice.com](http://www.electrovoice.com)  
 © Bosch Security Systems, LLC, 2024

**EU importer:**  
**Bosch Sicherheitssysteme GmbH**  
 Robert-Bosch-Platz 1  
 70839 Gerlingen  
 Germany  
 © Bosch Sicherheitssysteme GmbH,  
 2024



### スピーカーを回転 (パン) するには:

1. パンロックノブを緩めます。
2. スピーカーを目的の角度まで回転 (パン) します。
3. パンロックノブを締めて、スピーカーを回転した位置に固定します。



10. 安全対策として、M6 アイボルトとトラスに安全ケーブル (別売) を取り付けます。

11. トラスクランプをトラスに取り付け、クランプノブを使用してクランプをしっかりと締めます。