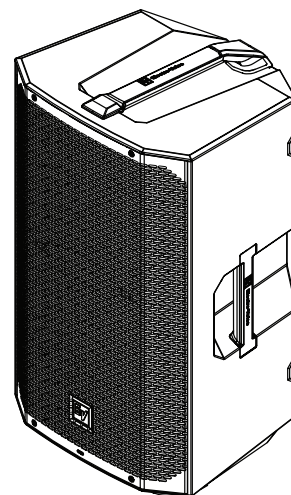


## EVERSE12 12 Zoll 2-Wege-Lautsprecher mit Akku

- Wiederaufladbarer, herausnehmbarer und austauschbarer Li-Ionen-Akku mit langer Laufzeit für mehr als 6 Stunden ununterbrochene Musikwiedergabe bei maximaler Lautstärke oder mehr als 12 Stunden bei durchschnittlich 100 dB SPL.
- Echte professionelle Leistung und Electro-Voice Klangqualität, dank einem 12-Zoll-Tieftöner mit SST-Anschluss und einem 1-Zoll-Titankompressionstreiber.
- Einfach zu bedienen mit der QuickSmart Mobile App und dem intuitiven Interface von Electro-Voice.
- Hochwertiges Stereo-Bluetooth®-Streaming mit verlustfreiem drahtlosem Stereoklang (TWS) zwischen zwei EVERSE Lautsprechern.
- **POWERED BY DYNACORD** mit eingebautem digitalen 4-Kanal-Mixer.



EVERSE 12 ist ein vielseitiges, einfach zu bedienendes, kompaktes, akkubetriebenes Lautsprechersystem. Es bietet professionelle Performance und ist in einem robusten, wettertauglichen Gehäuse untergebracht. EVERSE 12 bietet echte professionelle Performance für musikalische Darbietungen, Sprachverstärkung und Audiowiedergabe. EVERSE 12 profitiert von der jahrzehntelangen Erfahrung von Electro-Voice und der Expertise in Sachen professionelles Audio und Elektronik von Dynacord. Durch Anwendung neuer technologischer Fortschritte kann ein vollständig tragbares und kabelloses Audiosystem angeboten werden.

EVERSE 12 verfügt über eine 2-Wege-Konfiguration mit einem 12-Zoll-Tieftöner und einem hocheffizienten Titan-Kompressionstreiber auf der patentierten SST-Schallwand von Electro-Voice. Es erzeugt einen um 5 dB höheren Schalldruckpegel mit einer 100° x 60° Abdeckung und tieferen Bässen als das EVERSE 8. Das robuste Gehäuse aus Polypropylen verfügt über eine wetterfeste Abdeckung für das Anschlussfeld, so dass der Lautsprecher die Schutzklasse IP43 (spritzwasser- und regenfest) für den Akkubetrieb und

Bluetooth®-Streaming erfüllt. Die als Zubehör erhältliche Regenhülle sorgt bei Bedarf für zusätzliche Wetterfestigkeit und Schutz.

Der EVERSE 12 ist mit dem QuickSmart DSP von Electro-Voice ausgestattet und ist **POWERED BY DYNACORD**. Er verfügt über einen integrierten 4-Kanal-Digitalmixer mit Effektmodi, Rückkopplungsunterdrückung und Ducking-Funktionen. Der Lautsprecher verfügt über einen speziell entwickelten und für den Audioeinsatz optimierten Akku mit hoher Kapazität. Der Akku liefert mehr als genug Strom, um eine ganze Show zu spielen, einschließlich eines 12 V Gleichstrom-Zubehöranchlusses zur Stromversorgung der drahtlosen Mikrofonsysteme RE3 oder R300. Der EVERSE 12 ist sowohl in Weiß als auch in Schwarz erhältlich.

### Technische Daten

Frequenzgang (-3 dB) (Hz) (-3 dB) <sup>1</sup>	55 Hz – 20,000 Hz
Frequenzbereich (-10 dB) (Hz) <sup>2</sup>	45 Hz – 20,000 Hz
Max. Schalldruckpegel bei einem Abstand von 1 m (dB) <sup>3</sup>	126 dB

Signalisierungsbereich (HxV)	100° x 60°
Verstärkerleistung (W)	400 W
LF-Wandlergröße (in)	12 in
LF-Wandlermagnet-Material	Ferrit
HF-Wandlergröße (in)	1 in
HF-Treibertyp	Kompressionstreiber
HF-Treiber-Membranmaterial	Titan
HF-Wandlermagnet-Material	Ferrit
Übergangsfrequenz (kHz)	2 kHz
Anschlussyp	3.5 mm stereo jack; XLR/TRS combo jack (2); Ladeanschluss; TRS-Fußschalter; 12-V-DC-Stromausgang
Gehäuse	Polypropylen
Gittermaterial	Pulverbeschichteter Stahl
USB laden	1,5 A max., geräteabhängig
Farbe	Schwarz oder weiß
Abmessungen (H x B x T) (mm)	597 mm x 345 mm x 347 mm
Abmessungen (H x B x T) (in)	23.50 in x 13.58 in x 13.66 in
Gewicht (kg)	14.16 kg
Gewicht (lb)	31.22 lb
Versandgewicht (kg)	16.34 kg
Bruttogewicht (lb)	36.02 lb
Stromverbrauch (V, Hz, A) <sup>4</sup>	100 bis 240 V~, 50 bis 60 Hz, 1,2 bis 0,6 A
Akkukapazität (Wh)	86,4 Wh

Akkulaufzeit (bei max. Leistung) <sup>5,7</sup>	6+ Stunden
Akkulaufzeit (bei 100 dB SPL) <sup>2,6,7</sup>	12+ Stunden

- 1) Vollraum-Messung mit der DSP-Voreinstellung.
- 2) Halbraum-Messung.
- 3) Der maximale Schalldruckpegel wird bei 1 m gemessen, mit rosa Rauschen bei maximaler Leistung.
- 4) Stromaufnahme bei 1/8 der Leistung.
- 5) Maximale Leistung vor der Anzeige der Lautsprechergeräuschgrenze, bei typischem Programmmaterial.
- 6) Mäßige Leistung bei typischem Programmmaterial.
- 7) Die Stromversorgung externer Geräte über die DC-Buchse, den USB-Anschluss und/oder die Phantomspeisung reduziert die Akkulaufzeit.

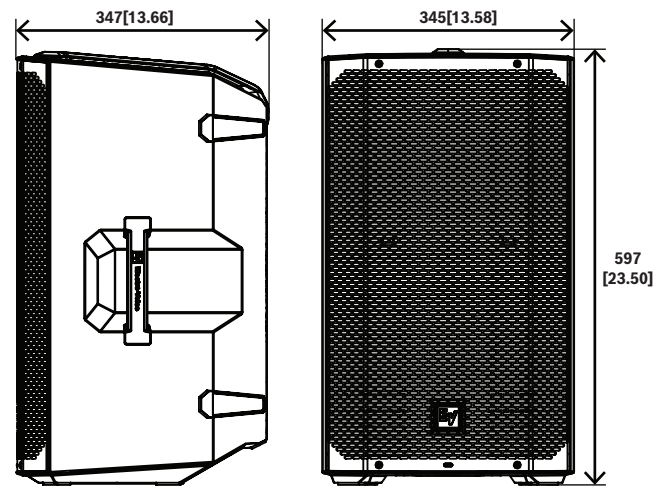


Abb. 1: Maße

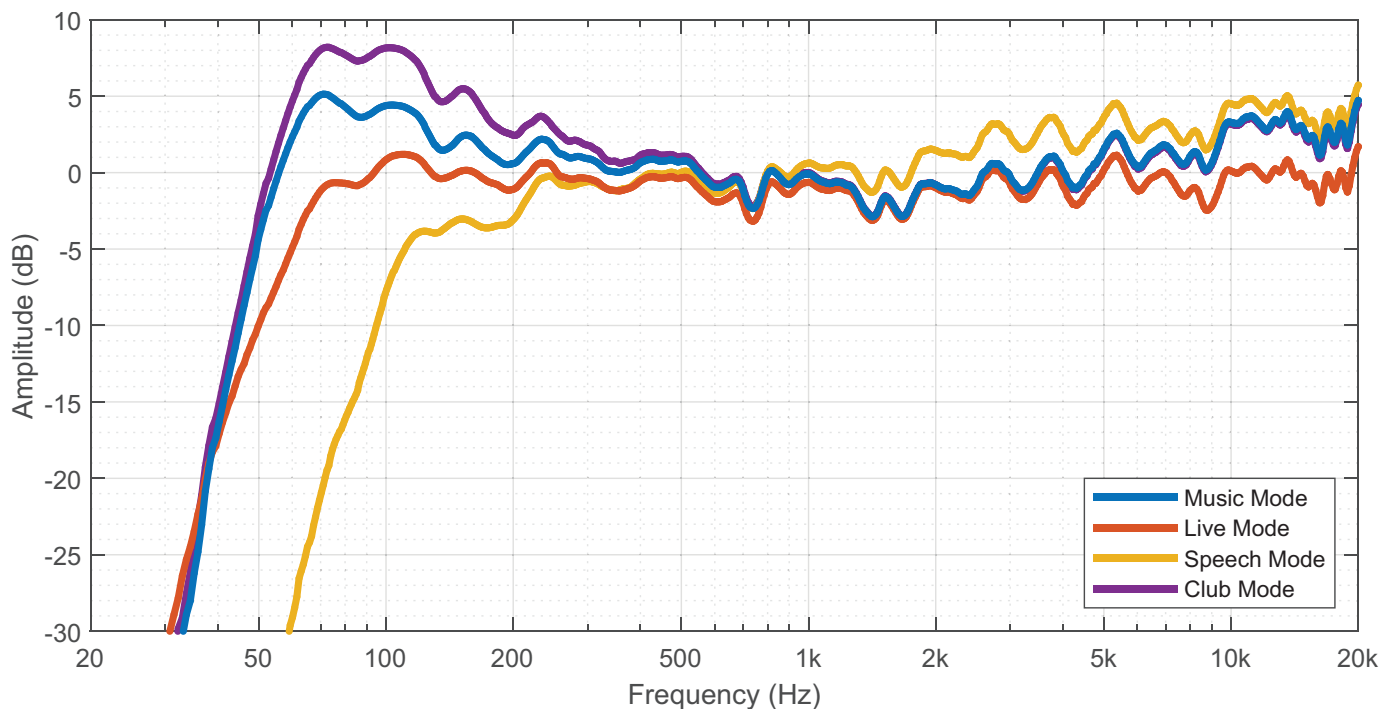


Abb. 2: Frequenzgang

## Bestellinformationen

**EVERSE12-EU 2-Wege-Lautspr. 12" Akku schw. EU**

Akkubetriebener 100° x 60°-Lautsprecher mit eingebautem Mischer, EU, schwarz  
Bestellnummer **EVERSE12-EU | F.01U.409.014**

---

**EVERSE12-US 2-Wege-Lautspr. 12" Akku schw. US**

Akkubetriebener 100° x 60°-Lautsprecher mit eingebautem Mischer, US, schwarz  
Bestellnummer **EVERSE12-US | F.01U.409.013**

---

**EVERSE12-W 2-Wege-Lautspr. 12" Akku weiß US und EU**

Akkubetriebener 100° x 60°-Lautsprecher mit eingebautem Mixer, US und EU, weiß  
Bestellnummer **EVERSE12-W | F.01U.429.685**

---

**Zubehör****EVERSE12-RAINCVR Regenbeständige Hülle für EVERSE 12**

Gepolsterter Bezug, schwarz  
Bestellnummer **EVERSE12-RAINCVR | F.01U.409.038**

---

**EVERSE12-TRAY-B Ablage für EVERSE 12, 12 V DC Kabel, schwarz**

Drahtlose Mikrofonablage  
Bestellnummer **EVERSE12-TRAY-B | F.01U.409.037**

---

**EVERSE12-TRAY-W Ablagefach für EVERSE 12, 12 V DC Kabel, weiß**

Drahtlose Mikrofonablage  
Bestellnummer **EVERSE12-TRAY-W | F.01U.429.686**

---

**EVERSE-DUFFEL Gepolsterte Tasche für EVERSE**

Gepolsterte Duffel-Tasche, schwarz  
Bestellnummer **EVERSE-DUFFEL | F.01U.409.039**

---



<https://www.electrovoice.com>