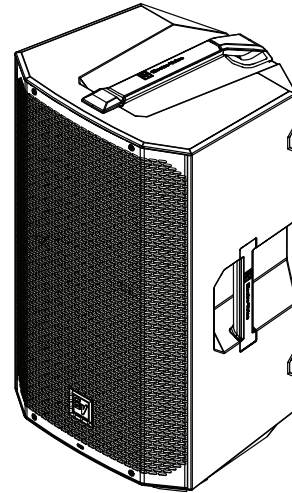


EVERSE12 12" 투웨이 배터리 앰프내장형 스피커

- 최대 출력 레벨로 6시간 이상, 또는 평균 100dB SPL로 12시간 이상의 음악 재생이 가능한 장시간 충전식, 탈착식, 교체 가능한 Li-ion 배터리 팩.
- SST 포트가 탑재된 12인치 우퍼 및 1인치 티타늄 압축 드라이버를 통해 진정한 전문가 수준의 출력과 Electro-Voice 음질을 제공합니다.
- QuickSmart 모바일 앱과 Electro-Voice의 직관적인 사용자 인터페이스로 사용이 간편합니다.
- 2개의 EVERSE 스피커를 연결하는 트루 무선 스테레오(TWS)가 있는 고품질 스테레오 Bluetooth® 스트리밍.
- 디지털 4채널 믹서가 내장된 **POWERED BY DYNACORD.**



EVERSE 12은 기능이 다양하고 사용이 간단한 소형 배터리 내장형 라우드스피커 시스템입니다. 전문가급 성능을 제공하며 내구성이 우수한 방습 인클로저에 내장되어 있습니다. EVERSE 12은 음악 공연, 음성 보강 및 오디오 재생에 필요한 전문가급 성능을 제공합니다. 진정한 포터블 무선 오디오를 제공할 목적으로 EVERSE 12은 새로운 기술 혁신과 함께 수십 년간 Electro-Voice와 Dynacord 프로 오디오 및 전자 기기에 대한 전문성을 활용하고 있습니다.

EVERSE 12는 12인치 우퍼와 Electro-Voice의 특허를 받은 SST 배플에 장착된 고효율 티타늄 압축 드라이버가 있는 2웨이 구성을 사용합니다. EVERSE 8보다 100° x 60° 범위에서 5dB 더 높은 SPL 및 더 깊은 저음을 지원합니다.

견고한 폴리프로필렌 인클로저에는 입력 섹션에 대한 파손 방지용 입력 커버가 있어 라우드스피커가 배터리 전원 및 Bluetooth® 스트리밍에 사용할 수 있는 IP43 등급(물 튀김 및 가벼운 비 방지)을 충족할 수 있습니다. 액세서리 방수 커버를 사용하면 필요 시 방습 및 보호 기능을 추가로 제공할 수 있습니다.

EVERSE 12은 Electro-Voice의 QuickSmart DSP와 **POWERED BY DYNACORD**를 탑재하고 FX, 피드백 억제 및 더킹 기능이 내장된 4채널 디지털 믹서를 탑재하고 있습니다. 이 스피커는 맞춤형으로 설계되었으며 오디오용으로 완벽하게 최적화된 대용량 배터리 팩이 장착되어 있습니다. 배터리 팩은 RE3 또는 R300 무선 마이크 시스템에 전원을 공급하는 12V DC 액세서리 포트를 포함하여 쇼를 완료하기에 충분한 전력을 공급합니다.

EVERSE 12은 흰색과 검은색 등 두 가지 색으로 제공됩니다.

기술 사양

주파수 응답 (-3 dB) (Hz) (-3dB)¹ 55 Hz - 20,000 Hz

주파수대 (-10dB)(Hz) ²	45 Hz - 20,000 Hz
1m 거리에서 최대 음압 레벨 (dB) ³	126 dB
커버리지 앵글 HxV(°)	100° x 60°
앰프 등급(W)	400W
LF 변환기 크기(인치)	12 in
LF 변환기 자석 소재	페라이트
HF 변환기 크기 (in)	1 in
HF 트랜스듀서 유형	압축 드라이버
HF 트랜스듀서 다이어프램 소재	티타늄
HF 변환기 자석 소재	페라이트
크로스오버 주파수(kHz)	2 kHz
커넥터 유형	3.5 mm stereo jack; XLR/TRS combo jack (2); 충전 포트; TRS 풋 스위치; 12V DC 전원 출력
인클로저	폴리프로필렌
그릴 소재	파우더로 코팅된 강철
USB 충전	최대 1.5A, 장치에 따라 달라짐
색상	검은색 또는 흰색
치수 (높이 x 너비 x 깊이) (밀리미터)	597 mm x 345 mm x 347 mm
치수 (높이 x 너비 x 깊이)(인치)	23.50 in x 13.58 in x 13.66 in
무게 (kg)	14.16 kg
무게 (lb)	31.22 lb

배송 무게 (kg)	16.34 kg
총 중량 (lb)	36.02 lb
전력 소비 (V, Hz, A) ⁴	100~240V~, 50~60Hz, 1.2~0.6A
배터리 용량(Wh)	86.4Wh
배터리 작동 시간(최대 출력) ^{5,7}	6시간 이상
배터리 작동 시간(100dB SPL) ^{2,6,7}	12시간 이상

- 1) 전체 공간 상태에서 음악 DSP 사전 설정을 사용하여 측정한 값입니다.
- 2) 절반 공간에 대한 측정값입니다.
- 3) 최대 SPL은 1m 거리에서 최대 출력의 광대역 핑크 노이즈를 사용하여 측정된 값입니다.
- 4) 전류 등급은 1/8 출력입니다.
- 5) 표준 음원으로 라우드스피커 한계를 표시하기 전 최대 출력입니다.
- 6) 표준 음원인 경우 중간 출력입니다.
- 7) DC 전원 잭, USB 연결 및/또는 팬텀 전원을 통해 외부 장치에 전원을 공급하면 배터리의 사용 시간이 늘어납니다.

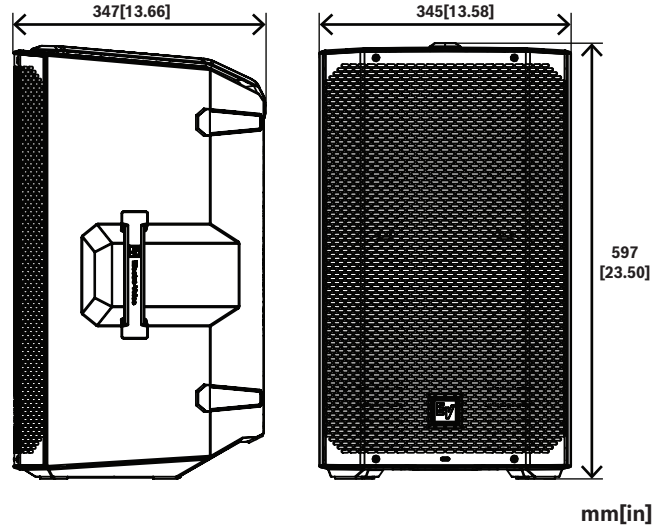


그림 1: 치수

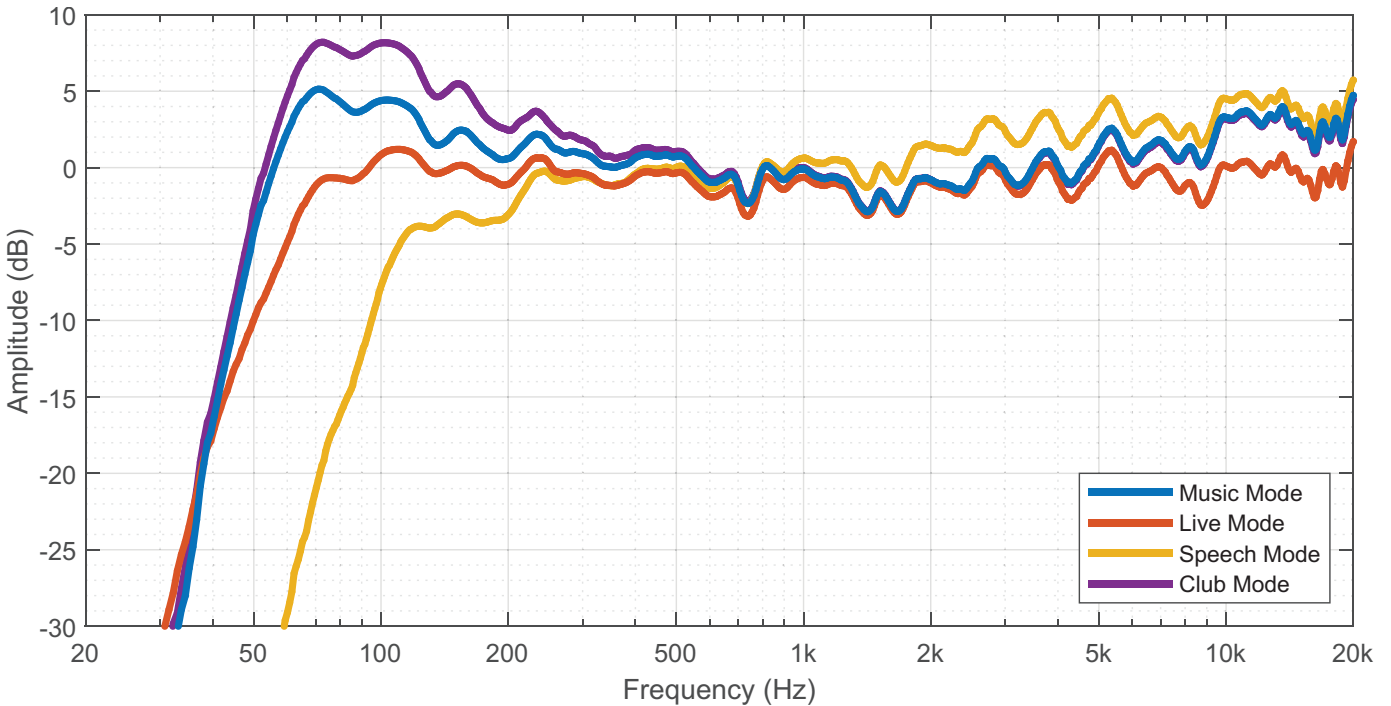


그림 2: 주파수 응답

주문 정보

EVERSE12-EU 12" 2웨이 스피커 배터리 검은색 EU
 믹서가 내장된 배터리 구동식 100° x 60° 라우드스피커, EU, 검은색
 주문 번호 **EVERSE12-EU | F.01U.409.014**

EVERSE12-US 12" 2웨이 스피커 배터리 검은색 US
 믹서가 내장된 배터리 구동식 100° x 60° 라우드스피커, US, 검은색
 주문 번호 **EVERSE12-US | F.01U.409.013**

EVERSE12-W 12" 2웨이 스피커 배터리 흰색 US 및 EU
 내장형 믹서가 탑재된 배터리 구동식 100° x 60° 라우드스피커, US 및 EU, 흰색
 주문 번호 **EVERSE12-W | F.01U.429.685**

- 액세서리**
- EVERSE 12용 EVERSE12-RAINCVR 방수 커버**
 패딩 커버, 검은색
 주문 번호 **EVERSE12-RAINCVR | F.01U.409.038**
 - EVERSE 12용 EVERSE12-TRAY-B 트레이, 12V DC 케이블, 검은색**
 무선 마이크 트레이
 주문 번호 **EVERSE12-TRAY-B | F.01U.409.037**
 - EVERSE 12용 EVERSE12-TRAY-W 트레이, 12V DC 케이블, 흰색**
 무선 마이크 트레이
 주문 번호 **EVERSE12-TRAY-W | F.01U.429.686**
 - EVERSE-DUFFEL EVERSE용 패딩 더플백**
 패딩 더플백, 검은색
 주문 번호 **EVERSE-DUFFEL | F.01U.409.039**



<https://www.electrovoice.com>