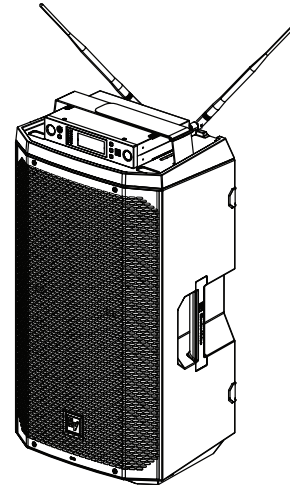


EVERSE12-TRAY Ablagefach für EVERSE 12, 12 V DC Kabel

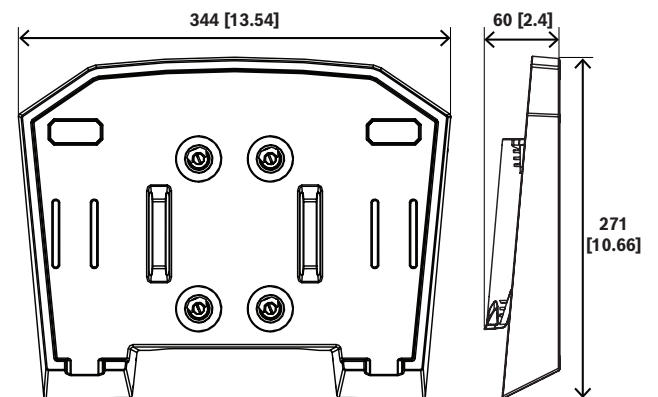
- Sichere Ablage für drahtlose Mikrofonempfänger wie Electro-Voice RE3 oder R300, und andere Geräte wie Tablets oder Smartphones.
- Der Klettverschluss und die integrierten Aussparungen sichern sowohl die Mikrofonempfänger als auch die Mikrofone.
- Mit dem mitgelieferten DC-Netzkabel können Sie Ihren RE3- oder R300-Empfänger mit dem Akku des EVERSE 8 betreiben.
- In Schwarz oder Weiß erhältlich.



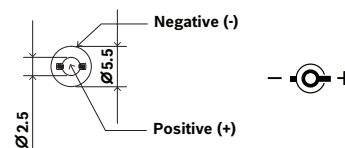
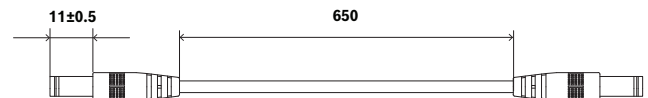
Technische Daten

Material	Polypropylen
Farbe	Schwarz oder weiß
Kabellänge (mm)	650 mm
Kabellänge (")	25,59"
Kabelfarbe	schwarz
Anschluss OD (mm)	5,5 mm
Anschluss-ID (mm)	2,5 mm
Steckverbinderlänge (mm)	11 mm
Polarität	Mittelpunkt positiv
Abmessungen (H x B x T) (mm)	60 mm x 344 mm x 271 mm
Abmessungen (H x B x T) (in)	2.36 in x 13.58 in x 10.66 in
Versandmaße (H x B x T) (mm)	97 mm x 405 mm x 315 mm
Versandmaße (H x B x T) (Zoll)	3.82 in x 15.94 in x 12.40 in
Gewicht (kg)	0.64 kg
Gewicht (lb)	1.41 lb
Versandgewicht (kg)	1.02 kg
Bruttogewicht (lb)	2.25 lb

Maße



mm[in]



mm

Bestellinformationen

EVERSE12-TRAY-B Ablage für EVERSE 12, 12 V DC

Kabel, schwarz

Drahtlose Mikrofonablage

Bestellnummer **EVERSE12-TRAY-B | F.01U.409.037**

EVERSE12-TRAY-W Ablagefach für EVERSE 12, 12 V DC

Kabel, weiß

Drahtlose Mikrofonablage

Bestellnummer **EVERSE12-TRAY-W | F.01U.429.686**



<https://www.electrovoice.com>