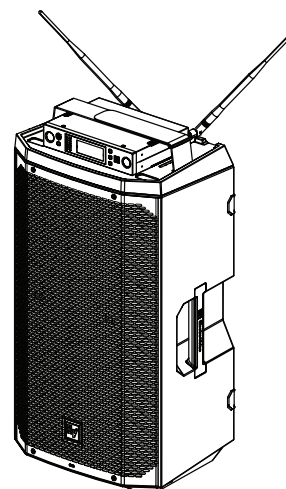


Bandeja para EVERSE12-TRAY, cable 12 VCC

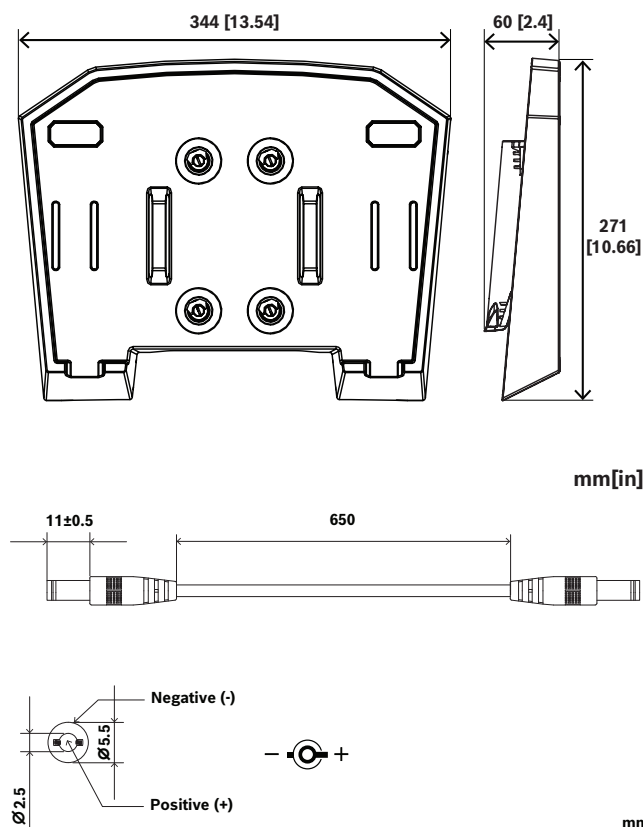
- Bandeja de montaje segura para receptores de micrófono inalámbricos como Electro-Voice RE3 o R300 y otros equipos como tabletas o smartphones.
- La tira autoadherente combinada con muescas de localización integradas mantienen seguros tanto los receptores de micrófono como los micrófonos.
- Cable de alimentación de CC incluido para cargar el receptor RE3 o R300 con la batería de EVERSE 8.
- Disponible en blanco o negro.



Especificaciones técnicas

Material	Polipropileno
Color	Negro o blanco
Longitud del cable (mm)	650 mm
Longitud del cable (pulg.)	25,59 pulg.
Color del cable	Negro
Diámetro ext. conector (mm)	5,5 mm
Diámetro int. conector (mm)	2,5 mm
Longitud del conector (mm)	11 mm
Polaridad	Centro positivo
Dimensiones (Alto x Ancho x Fondo) (mm)	60 mm x 344 mm x 271 mm
Dimensiones (Alto x Ancho x Fondo) (in)	2.36 in x 13.58 in x 10.66 in
Dimensiones del envío (Al. x An. x Pr.) (mm)	97 mm x 405 mm x 315 mm
Dimensiones del envío (Al. x An. x Pr.) (in)	3.82 in x 15.94 in x 12.40 in
Peso (kg)	0.64 kg
Peso (lb)	1.41 lb
Peso de envío (kg)	1.02 kg
Peso bruto (lb)	2.25 lb

Dimensiones



Información para pedidos

EVERSE12-TRAY-B Bandeja para EVERSE 12, cable 12 VCC, negro

Bandeja para micrófono inalámbrica

Número de pedido **EVERSE12-TRAY-B | F.01U.409.037**

Bandeja EVERSE12-TRAY-W para EVERSE 12, cable blanco 12 VCC

Bandeja para micrófono inalámbrica

Número de pedido **EVERSE12-TRAY-W | F.01U.429.686**



<https://www.electrovoice.com>