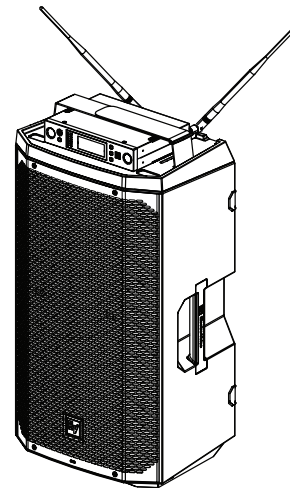


Bandeja EVERSE12-TRAY para EVERSE 12, cabo 12 VCC

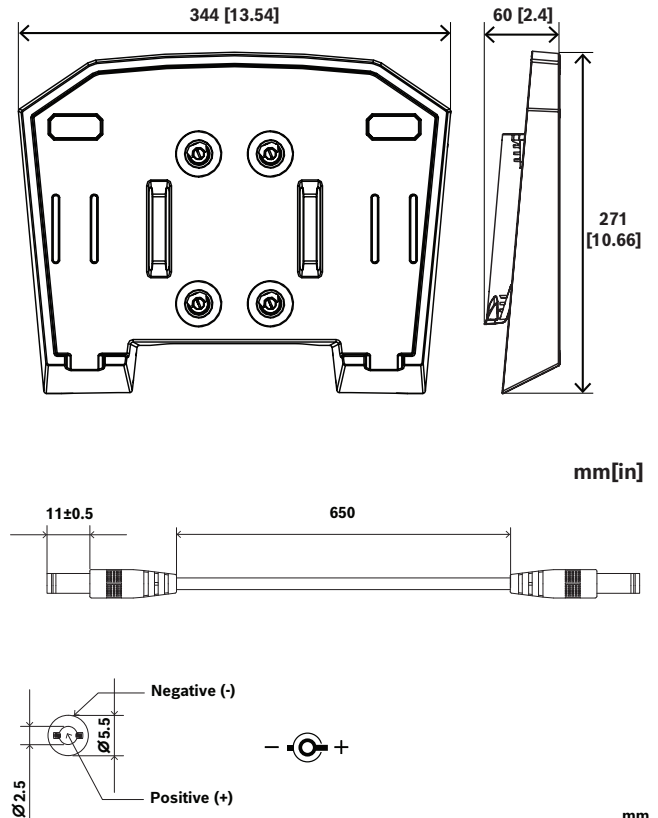
- Bandeja de montagem segura para receptores de microfone sem fio, como Electro-Voice RE3 ou R300, e outros equipamentos como tablets ou smartphones.
- A alça do pino e do circuito combinado com as travas de localização integradas mantém os receptores dos microfones e os microfones seguros.
- Cabo de alimentação CC incluído para alimentar o receptor RE3 ou R300 com a bateria do EVERSE 8.
- Disponível em preto ou em branco.



Especificações técnicas

Material	Polipropileno
Cor	Preto ou branco
Comprimento do cabo (mm)	650 mm
Comprimento do cabo (pol.)	25,59 pol.
Cor do cabo	Preto
Conector DE (mm)	5.5 mm
Conector ID (mm)	2,5 mm
Comprimento do conector (mm)	11 mm
Polaridade	Centro positivo
Dimensões (A x L x P) (mm)	60 mm x 344 mm x 271 mm
Dimensões (A x L x P) (pol)	2.36 in x 13.58 in x 23.50 in
Dimensões do envio (A x L x P) (mm)	97 mm x 405 mm x 315 mm
Dimensões do envio (A x L x P) (pol)	3.82 in x 15.94 in x 12.40 in
Peso (kg)	0.64 kg
Peso (lb)	1.41 lb
Peso de envio (kg)	1.02 kg
Peso bruto (lb)	2.25 lb

Dimensões mecânicas



Informações sobre pedidos

EVERSE12-TRAY-B Bandeja p/ EVERSE 12, cabo 12 VCC, preta

Bandeja de microfone sem fio

Número do pedido **EVERSE12-TRAY-B | F.01U.409.037**

Bandeja EVERSE12-TRAY-W para EVERSE 12, cabo 12 VCC, branco

Bandeja de microfone sem fio

Número do pedido **EVERSE12-TRAY-W | F.01U.429.686**



<https://www.electrovoice.com>